

[19] 中华人民共和国国家知识产权局



## [12] 实用新型专利说明书

专利号 ZL 200820068617.7

[51] Int. Cl.

A61B 10/00 (2006.01)

A61B 10/02 (2006.01)

A61B 5/00 (2006.01)

A61B 8/00 (2006.01)

A61N 1/36 (2006.01)

A61H 7/00 (2006.01)

[45] 授权公告日 2009年5月27日

[11] 授权公告号 CN 201244040Y

[51] Int. Cl. (续)

A61H 33/00 (2006.01)

A61M 37/00 (2006.01)

A61H 9/00 (2006.01)

A61N 5/06 (2006.01)

[22] 申请日 2008.7.24

[21] 申请号 200820068617.7

[73] 专利权人 董志刚

地址 435000 湖北省黄石市黄石港区新村120  
-1号

[72] 发明人 董志刚

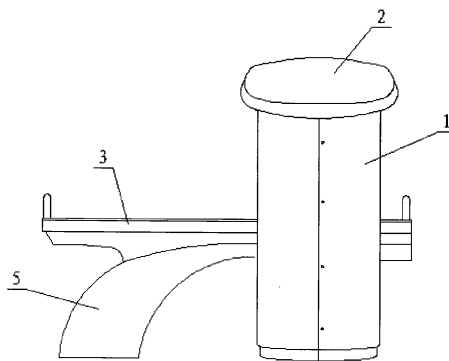
权利要求书1页 说明书4页 附图1页

[54] 实用新型名称

男性性功能康复治疗仪

[57] 摘要

本实用新型公开了一种男性性功能康复治疗仪，包括外罩、卧床、取样设备、检测设备和理疗设备，外罩中部设有圆形检测孔洞，卧床架设在检测孔洞中，取样设备、检测设备和理疗设备均安装在外罩中，其工作端或操作端位于外罩外部，外罩的正面设有与取样设备、检测设备和理疗设备相连的电脑设备和控制台。该治疗仪集神经电生理检查、多普勒超声检测和精子分析等多项诊断分析功能于一体，整合了多种诊断模式和强大的治疗功能，可根据其科学精密的采集数据提供指导性治疗方案和针对性的养护式疗法，广泛适用于男性性功能障碍的康复治疗、阳痿早泄阴茎短小、青少年性发育迟缓、中老年性功能衰退、经常梦遗、健康男性性保健。



1、一种男性性功能康复治疗仪，其特征在于，包括外罩、卧床、取样设备、检测设备和理疗设备，所述外罩中部设有圆形检测孔洞，卧床架设在检测孔洞中，取样设备、检测设备和理疗设备均安装在外罩中，其工作端或操作端位于外罩外部，外罩的正面设有与取样设备、检测设备和理疗设备相连的电脑设备和控制台。

2、根据权利要求1所述的男性性功能康复治疗仪，其特征在于，所述卧床一端穿过检测空洞并由检测空洞支撑，另一端的下方设有弧形支座。

3、根据权利要求1所述的男性性功能康复治疗仪，其特征在于，所述外罩由主罩体和副罩体构成，主罩体的一侧呈半圆形，另一侧的上半部分呈半圆形，下半部分呈平面，副罩体沿主罩体的半圆形一侧包裹至顶部，其厚度从根部向末端逐渐变小。

4、根据权利要求1所述的男性性功能康复治疗仪，其特征在于，所述取样设备包括取精器和精子质量分析仪。

5、根据权利要求1所述的男性性功能康复治疗仪，其特征在于，所述检测设备包括神经电生理检测仪、多普勒血流检测仪、NPT 夜间阴茎勃起动态检测仪和视频眼镜。

6、根据权利要求1所述的男性性功能康复治疗仪，其特征在于，所述理疗设备包括电频刺激仪、负压吸引器、强水流刺激器、药浴治疗仪、气动按摩仪和红光辐射仪。

## 男性性功能康复治疗仪

### 技术领域

本实用新型涉及医疗设备，确切地说是男性性功能康复治疗仪。

### 背景技术

现有的男性性功能康复治疗仪大都存在功能单一的缺陷，如检测、取样、分析、理疗等功能部件都分属于不同的设备，给医生和患者带来很大的不便。

### 实用新型内容

针对现有技术存在的不足，本实用新型旨在提供一种集各种检测和理疗功能于一身的男性性功能康复治疗仪。

本实用新型采用的技术方案为：

一种男性性功能康复治疗仪，包括外罩、卧床、取样设备、检测设备和理疗设备，所述外罩中部设有圆形检测孔洞，卧床架设在检测孔洞中，取样设备、检测设备和理疗设备均安装在外罩中，其工作端或操作端位于外罩外部，外罩的正面设有与取样设备、检测设备和理疗设备相连的电脑设备和控制台。

所述卧床一端穿过检测空洞并由检测空洞支撑，另一端的下方设有弧形支座。

所述外罩由主罩体和副罩体构成，主罩体的一侧呈半圆形，另一侧的上半部分呈半圆形，下半部分呈平面，副罩体沿主罩体的半圆形一侧包裹

至顶部，其厚度从根部向末端逐渐变小。

所述取样设备包括取精器和精子质量分析仪。

所述检测设备包括神经电生理检测仪、多普勒血流检测仪、NPT 夜间阴茎勃起动态检测仪和视频眼镜。

所述理疗设备包括电频刺激仪、负压吸引器、强水流刺激器、药浴治疗仪、气动按摩仪和红光辐射仪。

本实用新型集神经电生理检查、多普勒超声检测和精子分析等多项诊断分析功能于一体，整合了多种诊断模式和强大的治疗功能，可根据其科学精密的采集数据提供指导性治疗方案和针对性的养护式疗法，操作使用简捷方便，对使用者施以体外治疗，疗效显著，安全无痛，无任何毒副作用，不产生依赖性，对非器质性男性性功能障碍有康复作用，对勃起障碍、阴茎短小治疗显著，对器质性勃起障碍可辅助治疗，健康男性经常使用可壮根助性，不仅促其阴茎增粗增长，强化硬度，更可坚挺持久，增添性趣，从而提升性生活质量。

## 附图说明

图 1 是本实用新型的结构示意图；

图 2 是图 1 的左视图。

## 具体实施方式

下面结合附图对本实用新型作进一步详细的描述。

附图标记说明如下：

- |        |         |
|--------|---------|
| 1——主罩体 | 2——副罩体  |
| 3——卧床  | 4——检测孔洞 |

5——弧形支座            6——电脑设备

7——控制台

如图 1、2 所示，该男性性功能康复治疗仪主要由主罩体 1 和副罩体 2、卧床 3 及其内部的取样设备、检测设备和理疗设备构成，主罩体 1 的一侧呈半圆形，另一侧的上半部分呈半圆形，下半部分呈平面，副罩体 2 沿主罩体的半圆形一侧包裹至顶部，其厚度从根部向末端逐渐变小，主罩体 1 的中部设有圆形检测孔洞 4，卧床 3 架设在检测孔洞中，卧床一端穿过检测空洞并由检测空洞支撑，另一端的下方设有弧形支座 5，取样设备、检测设备和理疗设备均安装在外罩中，其工作端或操作端位于外罩外部，外罩的正面设有与取样设备、检测设备和理疗设备相连的电脑设备 6 和控制台 7。

上述取样设备包括取精器和精子质量分析仪，通过对精子数量、精子密度、活率分级、运动速度分级等多项精液相关参数的客观测量，从而有效实现标准的精确分析；

上述检测设备包括神经电生理检测仪、多普勒血流检测仪、NPT 夜间阴茎勃起动态检测仪和视频眼镜，可精确检查阴茎动脉血流，对 PBI(阴茎 / 上臂收缩期血压指数)、PFI(阴茎血流指数)等指标进行测量，准确诊断出男性生殖系统疾病；

上述理疗设备包括电频刺激仪、负压吸引器、强水流刺激器、药浴治疗仪、气动按摩仪和红光辐射仪。通过负压吸引装置作用于男性外生殖器官，促进阴茎动脉血管扩张，激活器官血液循环，促进阴茎海绵体快速充血，改善阴茎根部纤维组织和海绵体白膜厚度；加大加快血液流量，促使

阴茎迅速勃起并达到足够的硬度，通过特制电极采用中医式电极疗法，刺激人体相关穴位，调节大脑皮质功能，活跃脊髓性中枢系统，实现康复治疗 and 保健目的；一次性的电极片及供个人专用的负压筒可有效预防交叉性感染，气动按摩可实现变频、仿真效果，更显人性化；药液震荡按摩，更增治疗、保健功能，广泛适用于男性性功能障碍的康复治疗、阳痿早泄阴茎短小、青少年性发育迟缓、中老年性功能衰退、经常梦遗、健康男性性保健。

本实用新型不局限于上述最佳实施方式，任何人在本发明的启示下都可得出其它各种形式的产品。但不论在其形状或结构上作任何变化，凡是与本实用新型相同或相近似的技术方案，均在其保护范围之内。

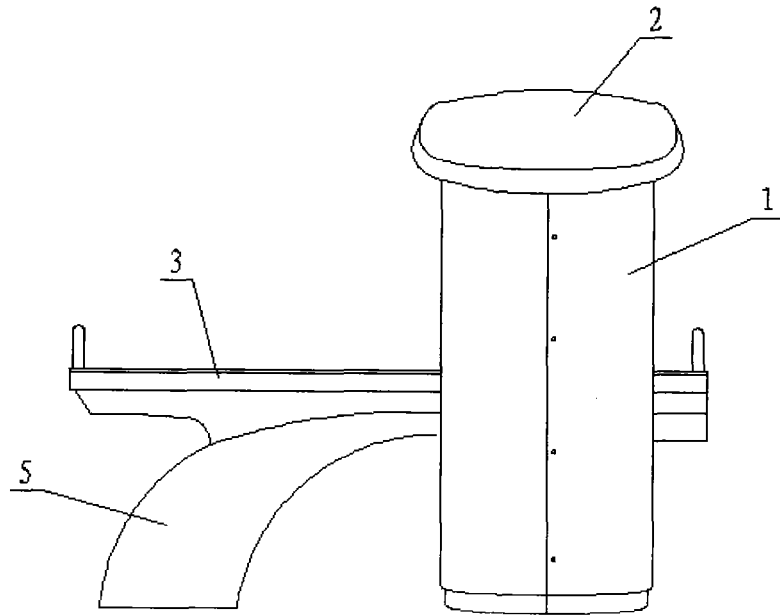


图1

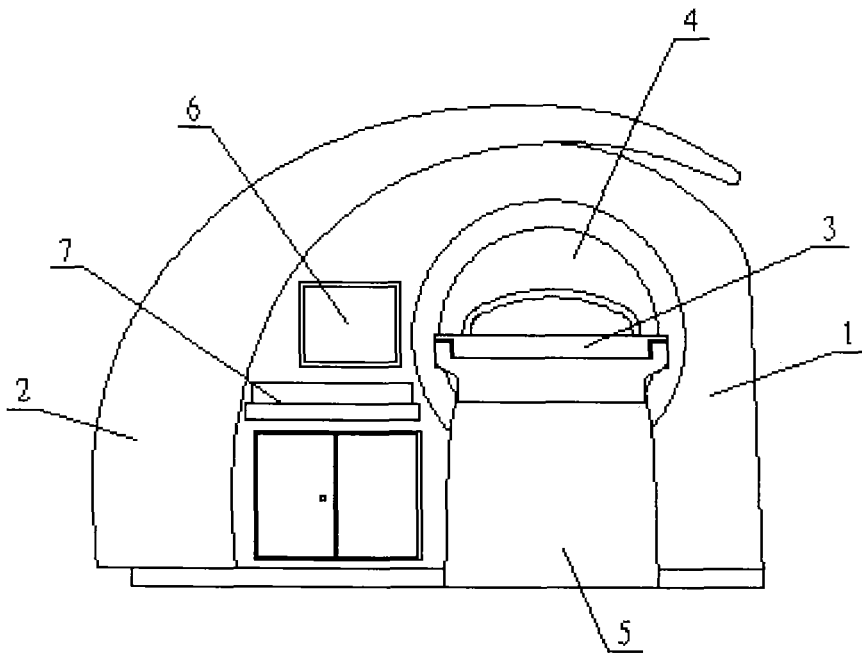


图2

专利名称(译)	男性性功能康复治疗仪		
公开(公告)号	<a href="#">CN201244040Y</a>	公开(公告)日	2009-05-27
申请号	CN200820068617.7	申请日	2008-07-24
申请(专利权)人(译)	董志刚		
[标]发明人	董志刚		
发明人	董志刚		
IPC分类号	A61B10/00 A61B10/02 A61B5/00 A61B8/00 A61N1/36 A61H7/00 A61H33/00 A61M37/00 A61H9/00 A61N5/06		
外部链接	<a href="#">Espacenet</a> <a href="#">SIPO</a>		

摘要(译)

本实用新型公开了一种男性性功能康复治疗仪，包括外罩、卧床、取样设备、检测设备和理疗设备，外罩中部设有圆形检测孔洞，卧床架设在检测孔洞中，取样设备、检测设备和理疗设备均安装在外罩中，其工作端或操作端位于外罩外部，外罩的正面设有与取样设备、检测设备和理疗设备相连的电脑设备和控制台。该治疗仪集神经电生理检查、多普勒超声检测和精子分析等多项诊断分析功能于一体，整合了多种诊断模式和强大的治疗功能，可根据其科学精密的采集数据提供指导性治疗方案和针对性的养护式疗法，广泛适用于男性功能障碍的康复治疗、阳痿早泄阴茎短小、青少年性发育迟缓、中老年性功能衰退、经常梦遗、健康男性性保健。

