

[19] 中华人民共和国国家知识产权局

[51] Int. Cl.
A61B 8/14 (2006.01)
F24H 1/18 (2006.01)



[12] 实用新型专利说明书

专利号 ZL 200820103623.1

[45] 授权公告日 2009年3月4日

[11] 授权公告号 CN 201200426Y

[22] 申请日 2008.4.29

[21] 申请号 200820103623.1

[73] 专利权人 石河子大学医学院第一附属医院

地址 832000 新疆维吾尔自治区石河子市北
四路107号

[72] 发明人 田池 崔风荣 贾丽萍 安瑞吉

[74] 专利代理机构 石河子恒智专利代理事务所
代理人 王勇

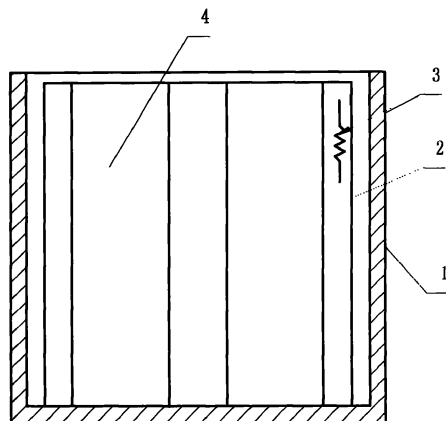
权利要求书1页 说明书2页 附图1页

[54] 实用新型名称

一种B型超声诊断仪耦合剂的加热装置

[57] 摘要

一种B型超声诊断仪耦合剂的加热装置，包括耦合剂筒放置座，其特征在于在耦合剂筒放置座中设有电加热器。耦合剂筒放置座为导热直筒，直筒四周包裹有绝缘层，电加热器设于绝缘层中，设有温控器，温控器的探头设在直筒与绝缘层之间。本实用新型使用方便、结构简单、安全。



1、一种B型超声诊断仪耦合剂的加热装置，包括耦合剂筒放置座（4），其特征在于在耦合剂筒放置座中设有电加热器。

2、如权利要求1所述的B型超声诊断仪耦合剂的加热装置，其特征在于所述的耦合剂筒放置座为导热直筒，直筒四周包裹有绝缘层（2），电加热器设于绝缘层中。

3、如权利要求1或2所述的B型超声诊断仪耦合剂的加热装置，其特征在于上述的加热装置设有温控器，温控器的探头（7）设在直筒与绝缘层之间。

4、如权利要求1或2所述的B型超声诊断仪耦合剂的加热装置，其特征在于耦合剂筒放置座外设有箱体（1）。

5、如权利要求3所述的B型超声诊断仪耦合剂的加热装置，其特征在于耦合剂筒放置座外设有箱体。

一种B型超声诊断仪耦合剂的加热装置

技术领域：

本实用新型涉及一种B型超声诊断仪耦合剂的加热装置。

背景技术：

目前在医院做B型超声诊断时，均将室温下的耦合剂，直接涂抹在病人肉体上，在天气比较寒冷的季节，室温较低时，耦合剂的温度也很低，将其直接与病人的肉体接触，对已因疾病非常痛苦的病人无疑又增加了忍受寒冷的痛苦，消除给病人增加的这一痛苦、增进对已因疾病非常痛苦的病人的人性化服务尤为必要。

发明内容：

本实用新型的目的在于提供一种使用方便、结构简单、安全的B型超声诊断仪耦合剂的加热装置。

本实用新型包括耦合剂筒放置座，其特征在于在耦合剂筒放置座中设有电加热器。

作为进一步改进，所述耦合剂筒放置座最好为导热直筒，直筒四周包裹有绝缘层，加热器设于绝缘层中。

所述的电加热器可以为电热丝，也可以为电热板，也可以为电磁式。

作为进一步改进，上述的加热装置最好设有温控器，温控器的探头设在直筒与绝缘层之间。

上述的耦合剂筒放置座外最好设有箱体。

使用时，打开电源，将温控旋钮调至所需温度的位置，将盛有耦合剂的耦合剂筒放置在耦合剂筒放置座内，电热丝发出热量便通过耦合剂筒放置座将耦合剂加热。

本实用新型使用方便、结构简单、安全。

附图说明：

图1为本实用新型的主视结构剖示图。

图2为本实用新型的俯视结构示意图。

图中所示：1为箱体，2为绝缘层，3为电热丝，4为耦合剂筒放置座，5为电源开关，6为温控器旋钮，7为温控器探头。

具体实施方式：

实施例1：参照附图，本实用新型包括耦合剂筒放置座（4），耦合剂筒放置座中设有电加热器。电加热器为电热丝（3），耦合剂筒放置座为导热直筒，直筒四周包裹有布绝缘层（2），加热器设于绝缘层中。设有温控器，温控器的探头（7）设在直筒与绝缘层之间，耦合剂筒放置座外设有箱体。

实施例2：本实施例与实施例1的区别在于电加热器为电热板，绝缘层为耐热塑料。

实施例3：本实施例与实施例1的区别在于电加热器为电热棒，绝缘层为耐热塑料。

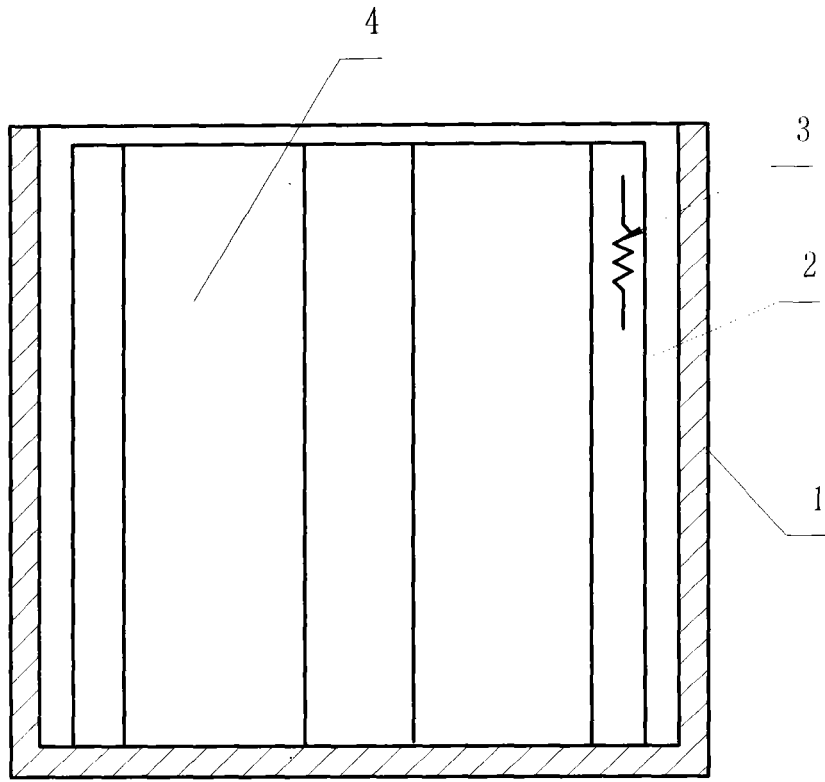


图1

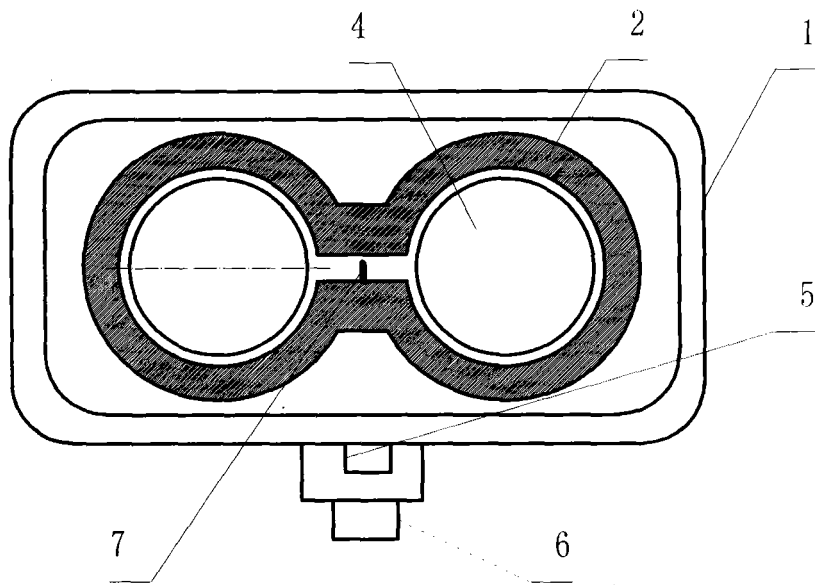


图2

专利名称(译)	一种B型超声诊断仪耦合剂的加热装置		
公开(公告)号	CN201200426Y	公开(公告)日	2009-03-04
申请号	CN200820103623.1	申请日	2008-04-29
[标]申请(专利权)人(译)	石河子大学医学院第一附属医院		
申请(专利权)人(译)	石河子大学医学院第一附属医院		
当前申请(专利权)人(译)	石河子大学医学院第一附属医院		
[标]发明人	田池 崔风荣 贾丽萍 安瑞吉		
发明人	田池 崔风荣 贾丽萍 安瑞吉		
IPC分类号	A61B8/14 F24H1/18		
代理人(译)	王勇		
外部链接	Espacenet SIPO		

摘要(译)

一种B型超声诊断仪耦合剂的加热装置，包括耦合剂筒放置座，其特征在于在耦合剂筒放置座中设有电加热器。耦合剂筒放置座为导热直筒，直筒四周包裹有绝缘层，电加热器设于绝缘层中，设有温控器，温控器的探头设在直筒与绝缘层之间。本实用新型使用方便、结构简单、安全。

