

[19] 中华人民共和国国家知识产权局

[51] Int. Cl.  
A61B 8/00 (2006.01)  
A61G 7/012 (2006.01)



## [12] 实用新型专利说明书

专利号 ZL 200720159639.X

[45] 授权公告日 2008 年 10 月 8 日

[11] 授权公告号 CN 201127619Y

[22] 申请日 2007.12.20

[21] 申请号 200720159639.X

[73] 专利权人 杨素国

地址 264200 山东省文登市米山路西中心医院

[72] 发明人 杨素国 王金娜 杨万霖

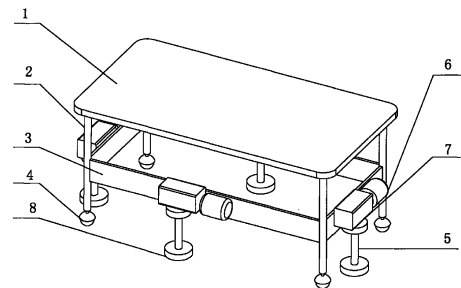
权利要求书 1 页 说明书 2 页 附图 1 页

### [54] 实用新型名称

医用超声电动检查床

### [57] 摘要

本实用新型涉及医疗器械，具体地说是一种医用超声电动检查床，其由床面、四个床腿和床腿间的支架组成，特征是每个床腿下都安装有万向脚轮，支架上设有蜗轮蜗杆机构，电动机经变速器与蜗杆相连接，本实用新型具有结构简单、移动灵活、操作方便、提高检查效率等优点，通过电源控制开关，检查床可方便地进行上、下、左、右移动，特别适用于儿童、老人和活动不便的患者使用。



---

1、一种医用超声电动检查床，由床面、四个床腿和床腿间的支架组成，其特征是每个床腿下都安装有万向脚轮，支架上设有蜗轮蜗杆机构，电动机经变速器与蜗杆相连接。

2、根据权利要求1所述的一种医用超声电动检查床，其特征在于蜗杆的下端设有橡胶垫。

---

## 医用超声电动检查床

### 技术领域:

本实用新型涉及医疗器械，具体地说是一种医用超声电动检查床。

### 背景技术:

众所周知，B超是体验和疾病诊断的重要器械，B超机经科技人员的不断改进，其功能越来越多，但与其配套使用的检查床一直是普通床，由床面、四个床腿和床腿间的支架组成，这种床是固定不可移动的，尽管B超机可以移动，移动时需要拖动B超机、传输线、电源线等，容易造成接触不良、插头与插座脱落现象，这对B超机检查效果产生直接的影响，所以B超机一般也是固定的，B超检查时，有时需要被检查者要上下左右反复地移动身体，不但麻烦还延长了检查时间，特别是对儿童、老人和活动不便的患者则必须在培护人员的协助下才能完成检查。

### 发明内容:

本实用新型的目的是克服上述现有技术的不足，提供一种可灵活移动的医用超声电动检查床。

本实用新型可以通过如下措施达到:

一种医用超声电动检查床，由床面、四个床腿和床腿间的支架组成，其特征是每个床腿下都安装有万向脚轮，支架上设有蜗轮蜗杆机构，电动机经变速器与蜗杆相连接。

本实用新型可以在蜗杆的下端设有橡胶垫，以增加与地面的磨擦力，使检查床在不须要移动时固定不动，提高检查效果。

本实用新型具有结构简单、移动灵活、操作方便、提高检查效率等优点，通过

电源控制开关，检查床可方便地进行上、下、左、右移动，特别适用于儿童、老人和活动不便的患者使用。

附图说明：

附图是本实用新型的结构示意图。

具体实施方式：

下面结合附图对本实用新型作进一步描述：

如附图所示，一种医用超声电动检查床，由床面 1、四个床腿 2 和床腿间的支架 3 组成，床面 1、床腿 2 和支架 3 与现有技术相同，此不赘述，本实用新型的特征是每个床腿 2 下都安装有万向脚轮 4，万向脚轮 4 与现有技术相同，此不赘述，支架 3 上设有蜗轮蜗杆机构 5，蜗轮蜗杆机构 5 与现有技术相同，此不赘述，蜗轮蜗杆机构 5 中的蜗轮与支架 4 相连接，电动机 6 经变速器 7 与蜗轮蜗杆机构 5 中的蜗杆相连接，蜗杆的下端设有橡胶垫 8，电动机 6、变速器 7 及变速器 7 与蜗轮蜗杆机构 5 的连接与现有技术相同，此不赘述，本实用新型具有结构简单、移动灵活、操作方便、提高检查效率等优点，检查床可方便地进行上、下、左、右移动，通过电源控制开关，蜗轮蜗杆机构 5 中的蜗杆向下移动，橡胶垫 8 与紧紧压在地面上，使检查床固定不动，以进行检查，本实用新型特别适用于儿童、老人和活动不便的患者使用。

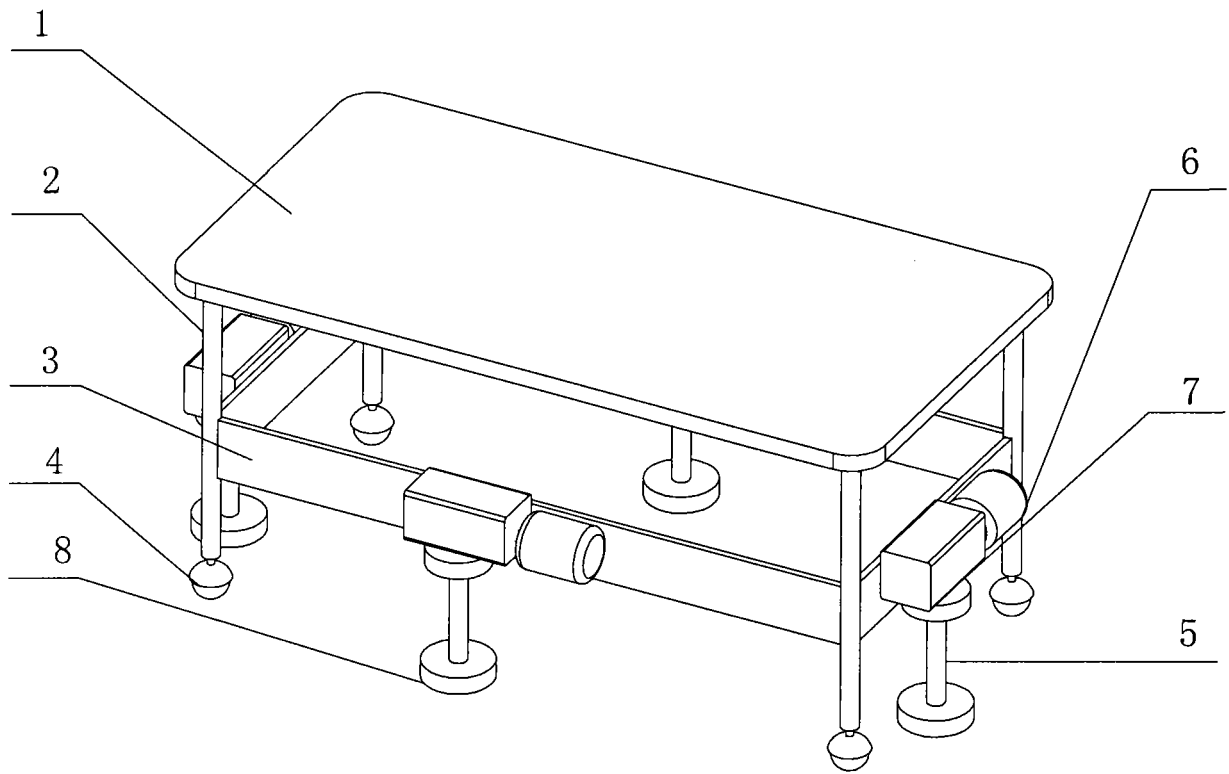


图 1

专利名称(译)	医用超声电动检查床		
公开(公告)号	<a href="#">CN201127619Y</a>	公开(公告)日	2008-10-08
申请号	CN200720159639.X	申请日	2007-12-20
[标]发明人	杨素国 王金娜 杨万霖		
发明人	杨素国 王金娜 杨万霖		
IPC分类号	A61B8/00 A61G7/012		
外部链接	<a href="#">Espacenet</a> <a href="#">SIPO</a>		

摘要(译)

本实用新型涉及医疗器械，具体地说是一种医用超声电动检查床，其由床面、四个床腿和床腿间的支架组成，特征是每个床腿下都安装有万向脚轮，支架上设有蜗轮蜗杆机构，电动机经变速器与蜗杆相连接，本实用新型具有结构简单、移动灵活、操作方便、提高检查效率等优点，通过电源控制开关，检查床可方便地进行上、下、左、右移动，特别适用于儿童、老人和活动不便的患者使用。

