



[12] 实用新型专利说明书

专利号 ZL 200720104749.6

[45] 授权公告日 2008 年 8 月 13 日

[11] 授权公告号 CN 201098144Y

[22] 申请日 2007.6.28

[21] 申请号 200720104749.6

[73] 专利权人 李如卓

地址 650118 云南省昆明市西园北路新英茂
花园 7 栋 2 单元 610 号

[72] 发明人 李如卓

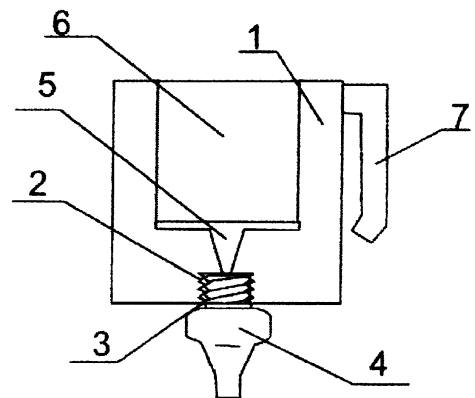
权利要求书 1 页 说明书 1 页 附图 1 页

[54] 实用新型名称

医用 B 超耦合剂加热器的固定装置

[57] 摘要

一种耦合剂加热器的固定装置，是耦合剂加热器在 B 超诊断仪上固定时需要的一种装置，由上部装置和下部装置组成；合理利用了在 B 超诊断仪放置超声探测仪探头用的放置孔，使耦合剂加热装置能够平稳地固定在 B 超诊断仪上，解决了在狭小的 B 超诊断仪操作面上放置附加装置的问题，并且具有结构简单、制造容易、使用方便之特点。



1、一种医用 B 超耦合剂加热器的固定装置，其特征是：由固定装置壳体（1）底部中间开有一凹进去的上部固定圆孔（2），与下部固定柱体（3）和圆锥体（4），构成可在 B 超探头放置孔上固定的装置；使用时把下部固定柱体（3）旋入或卡入上部固定圆孔（2）内，使得外径大于 B 超放置孔内径的圆锥体（4）与固定装置壳体（1）底部平稳地固定在 B 超诊断仪的操作面板上；侧挂钩（7）是为了当 B 超诊断仪探头放置孔不能被利用时，而用于在 B 超诊断仪侧面固定所用；使用时将耦合剂瓶体瓶嘴向下置入腔室（6），由倒置式瓶托（5）将其倒置瓶嘴紧密托住。

2、根据权利要求 1 所述的耦合剂加热器的固定装置，其特征在于由固定装置壳体（1）底部中间开有一凹进去的上部固定圆孔（2），与下部固定柱体（3）和圆锥体（4），构成可在 B 超探头放置孔上固定的装置。

3、根据权利要求 1 所述的耦合剂加热器的固定装置，其特征在于所述侧挂钩（7）是为了当 B 超诊断仪探头放置孔不能被利用时，而用于在 B 超诊断仪侧面固定所用。

4、根据权利要求 1 所述的耦合剂加热器的固定装置，其特征是在倒置式瓶托（5），用于倒置的耦合剂瓶嘴的放置。

5、根据权利要求 1 所述的加热器的固定装置，其特征在于所述腔室（6）为单个或多个。

医用 B 超耦合剂加热器的固定装置

技术领域

本实用新型涉及一种耦合剂加热器的固定装置，尤其是在医用B超诊断仪方面的使用。

背景技术

B 超诊断仪是医院一种常规设备，耦合剂加热器是使用 B 超时需要的一种附属装置，但 B 超诊断仪操作平面非常狭小，很难在该操作面上再放置其它附加装置，使得在使用 B 超时有诸多不便，就目前公知的 B 超诊断仪上并未配置此类加热器固定装置。

发明内容

本实用新型提供了一种简单、方便、合理的使耦合剂加热装置能够平稳地摆放在 B 超诊断仪上的固定装置。

在 B 超诊断仪均有放置超声检测仪探头用的圆形或方形的放置孔；本实用新型正是利用了该放置孔，使耦合剂加热装置能够平稳地固定在 B 超诊断仪上；本实用新型装置的固定装置壳体（1）底部中间开有一凹进去的上部固定圆孔（2），与下部固定柱体（3）和圆锥体（4），构成可在 B 超探头放置孔上固定的装置；把下部固定柱体（3）旋入或卡入上部固定圆孔（2）内，使得外径大于 B 超放置孔内径的圆锥体（4）与固定装置壳体（1）底部平稳地固定在 B 超诊断仪的操作面板上；侧挂钩（7）是为了当 B 超诊断仪探头放置孔不能被利用时，而用于在 B 超诊断仪侧面固定所用；使用时将耦合剂瓶体倒置入腔室（6），由倒置式瓶托（5）将其倒置瓶嘴紧密托住。

本实用新型的有益效果是，合理利用现有设备条件，解决了在狭小的 B 超诊断仪操作面上放置附加装置的问题，并且具有结构简单、制造容易、使用方便之特点。

附图说明

图1是本实用新型的上部装置剖面正视图

图2是本实用新型下部装置的正视图

图3是本实用新型瓶托部分的顶视图

图4是本实用新型图3A-A的剖视图

图5是本实用新型应用示意图

图中包括：1. 固定装置壳体，2. 上部固定圆孔，3. 下部固定柱体，4. 圆锥体，5. 倒置式瓶托，6. 腔室，7. 侧挂钩

具体实施方式

本实用新型 由上部装置和下部装置组成；利用了 B 超诊断仪放置探头所用的圆形或方形的放置孔，使耦合剂加热装置能够平稳地固定在 B 超诊断仪上；本实用新型装置的固定装置壳体（1）底部中间开有一凹进去的上部固定圆孔（2），与下部固定柱体（3）和圆锥体（4），构成可在 B 超探头放置孔上固定的装置；把下部固定柱体（3）旋入或卡入上部固定圆孔（2）内，使得外径大于 B 超放置孔内径的圆锥体（4）与固定装置壳体（1）底部平稳地固定在 B 超诊断仪的操作面板上；侧挂钩（7）是为了当 B 超诊断仪探头放置孔不能被利用时，而用于在 B 超诊断仪侧面固定所用；使用时将耦合剂瓶体瓶嘴向下置入腔室（6），由倒置式瓶托（5）将其倒置瓶嘴紧密托住。

图1

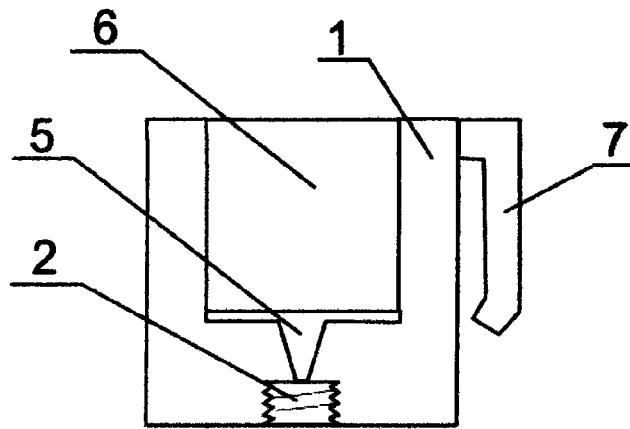


图2

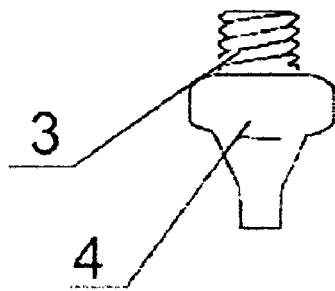


图3

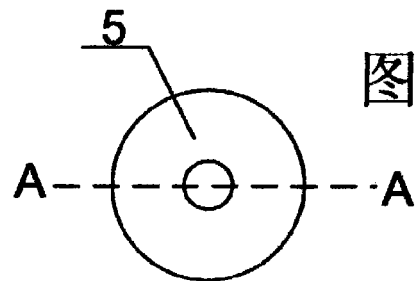


图4

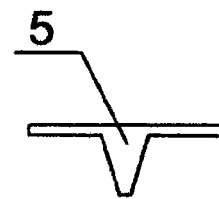
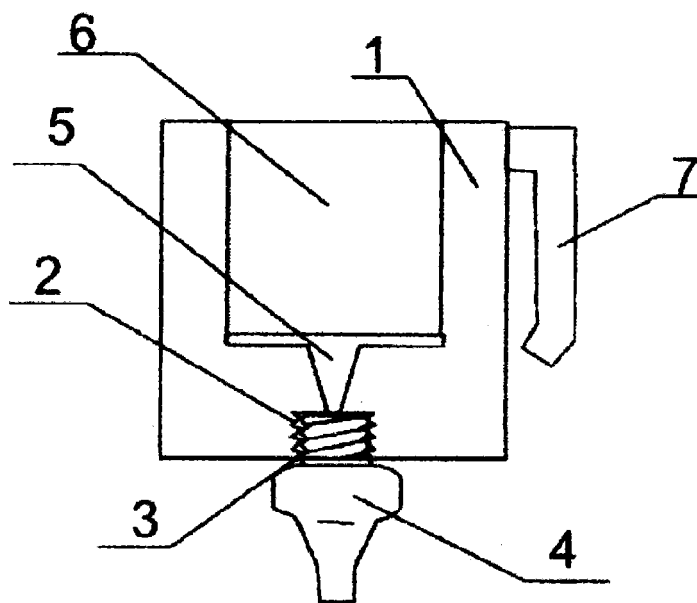


图5



专利名称(译)	医用B超耦合剂加热器的固定装置		
公开(公告)号	CN201098144Y	公开(公告)日	2008-08-13
申请号	CN200720104749.6	申请日	2007-06-28
[标]发明人	李如卓		
发明人	李如卓		
IPC分类号	A61B8/00		
外部链接	Espacenet SIPO		

摘要(译)

一种耦合剂加热器的固定装置，是耦合剂加热器在B超诊断仪上固定时所需要的一种装置，由上部装置和下部装置组成；合理利用了在B超诊断仪放置超声探测仪探头用的放置孔，使耦合剂加热装置能够平稳地固定在B超诊断仪上，解决了在狭小的B超诊断仪操作面上放置附加装置的问题，并且具有结构简单、制造容易、使用方便之特点。

