



## (12)发明专利申请

(10)申请公布号 CN 108159444 A

(43)申请公布日 2018.06.15

(21)申请号 201711465455.0

(22)申请日 2017.12.29

(71)申请人 沈成龙

地址 223005 江苏省淮安市经济技术开发区  
富士康路12号

(72)发明人 沈成龙

(51)Int.Cl.

A61L 2/10(2006.01)

A61L 2/26(2006.01)

B08B 1/00(2006.01)

A61B 8/00(2006.01)

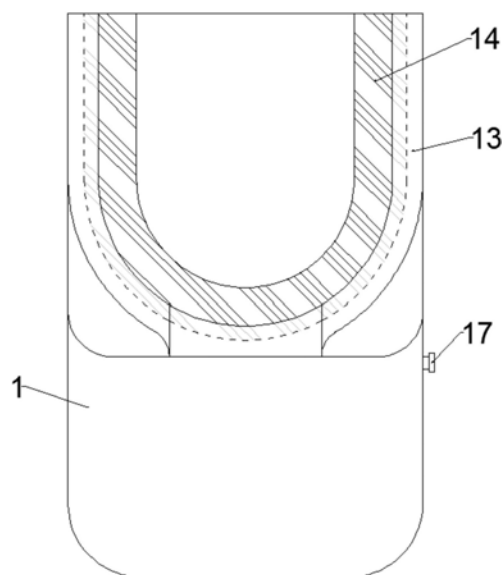
权利要求书1页 说明书3页 附图2页

### (54)发明名称

一种超声科用B超探头消毒支架

### (57)摘要

本发明涉及医学器械技术领域,尤其是一种超声科用B超探头消毒支架,消毒仓底端固定连接有用于存放酒精溶液的储液罐,储液罐上方固定连接擦拭条固定架,擦拭条固定架内设置有擦拭条,擦拭条底端穿过储液罐上表面伸入储液罐内部,清理仓底部设置有污物盒,污物盒上方固定连接清理条固定架,清理条固定架内设置有清理条;固定架,包括基座以及夹持头,夹持头可活动地组设于基座上;夹持头包括弹性件、第一固定夹以及第二固定夹;弹性件的第一端固定于第一固定夹,弹性件的第二端连接于第二固定夹;被拉扯的弹性件可施加弹性力至第二固定夹,而所述弹性力使第二固定夹朝向第一固定夹移动,并使第一固定夹与第二固定夹夹持手持装置。



1. 一种超声科用B超探头消毒支架,包括壳体(1),其特征是:所述的壳体(1)内部包括存放仓(2)、位于存放仓(2)右侧的消毒仓(3)和位于消毒仓(3)右侧的清理仓(4),所述的存放仓(2)内底面固定连接有电源装置(5),所述的电源装置(5)上表面固定连接有控制器(6),所述的控制器(6)上方设置有紫外线灯管(7),所述的壳体(1)正、反侧壁对应存放仓(2)位置均固定连接有悬挂凸条(8),所述的消毒仓(3)底端固定连接有用于存放酒精溶液的储液罐(9),所述的储液罐(9)上方固定连接有擦拭条固定架(10),所述的擦拭条固定架(10)内设置有擦拭条(11),所述的擦拭条(11)底端穿过储液罐(9)上表面伸入储液罐(9)内部,所述的清理仓(4)底部设置有污物盒(12),所述的污物盒(12)上方固定连接有清理条固定架(13),所述的清理条固定架(13)内设置有清理条(14),所述的污物盒(12)上表面右端开设有排污口(15);储液罐(9),其包括本体及滤网部件;其中,本体包括储液空间、回液口及出液口,回液口及出液口分别连通储液空间;滤网部件包括位于储液空间内并覆盖于出液口上的滤网,滤网具有向储液空间内部突出的球面形状;固定架(10),包括基座以及夹持头,夹持头可活动地组设于基座上;夹持头包括弹性件、第一固定夹以及第二固定夹;弹性件的第一端固定在第一固定夹,弹性件的第二端连接于第二固定夹;被拉扯的弹性件可施加弹性力至第二固定夹,而所述弹性力使第二固定夹朝向第一固定夹移动,并使第一固定夹与第二固定夹夹持手持装置。

2. 根据权利要求1所述的一种超声科用B超探头消毒支架,其特征是:所述的擦拭条固定架(10)和清理条固定架(13)为“U”字形结构;所述的擦拭条(11)和清理条(14)均由海绵材料制成;所述的壳体(1)为PV材料制成;所述的壳体(1)左侧壁对应电源装置(5)固定连接有充电接口(16);所述的壳体(1)反面侧壁对应储液罐(9)开设有加液口(17)。

## 一种超声科用B超探头消毒支架

### 技术领域

[0001] 本发明涉及医学器械技术领域,尤其是一种超声科用B超探头消毒支架。

### 背景技术

[0002] 超声医学是超声学与医学结合、或超声技术应用于医学各部门而形成的学科。主要包括超声在基础医学、临床医学、卫生学及其他医学领域中的研究与应用。该学科正随着超声检测与超声处理的发展在不断发展。例如超声成象技术的成就很快被应用到超声医学中。

[0003] B超诊断仪是一种适应范围十分广泛,而且又特别安全的疾病检测设备。探头是B超诊断仪的重要部件,在检查过程中探头要通过耦合剂直接与患者的皮肤接触,当冬季的时候,由于探头的气温较低,在接触病人皮肤的时候就会对受检者的神经系统造成刺激,容易使患者产生神经肌肉和呼吸系统的改变,有时就会导致检测结果不准确,另外就是探头不经常消毒即反复使用,容易引起交叉感染。目前对B超探头消毒多采用擦拭、清洁浸泡或者用膜隔离载或者使用具有消毒作用的耦合剂,但是这些方法都存在各自的缺陷,或者消毒不彻底或者使用成本高且操作繁琐,从而给医务人员增加了极大的工作难度。

### 发明内容

[0004] 本发明要解决的技术问题是:为了解决上述背景技术中存在的问题,提供一种超声科用B超探头消毒支架,解决B超探头消毒操作繁琐的问题。

[0005] 本发明解决其技术问题所采用的技术方案是:一种超声科用B超探头消毒支架,包括壳体,所述的壳体内部包括存放仓、位于存放仓右侧的消毒仓和位于消毒仓右侧的清理仓,所述的存放仓内底面固定连接电源装置,所述的电源装置上表面固定连接控制器,所述的控制器上方设置有紫外线灯管,所述的壳体正、反侧壁对应存放仓位置均固定连接悬挂凸条,所述的消毒仓底端固定连接用于存放酒精溶液的储液罐,所述的储液罐上方固定连接擦拭条固定架,所述的擦拭条固定架内设置有擦拭条,所述的擦拭条底端穿过储液罐上表面伸入储液罐内部,所述的清理仓底部设置有污物盒,所述的污物盒上方固定连接清理条固定架,所述的清理条固定架内设置有清理条,所述的污物盒上表面右端开设有排污口;储液罐,其包括本体及滤网部件;其中,本体包括储液空间、回液口及出液口,回液口及出液口分别连通储液空间;滤网部件包括位于储液空间内并覆盖于出液口上的滤网,滤网具有向储液空间内部突出的球面形状;固定架,包括基座以及夹持头,夹持头可活动地组设于基座上;夹持头包括弹性件、第一固定夹以及第二固定夹;弹性件的第一端固定在第一固定夹,弹性件的第二端连接于第二固定夹;被拉扯的弹性件可施加弹性力至第二固定夹,而所述弹性力使第二固定夹朝向第一固定夹移动,并使第一固定夹与第二固定夹夹持手持装置。

[0006] 作为优选方案,所述的擦拭条固定架和清理条固定架为“U”字形结构;所述的擦拭条和清理条均由海绵材料制成;所述的壳体为PV材料制成;所述的壳体左侧壁对应电源装

置固定连接有充电接口；所述的壳体反面侧壁对应储液罐开设有加液口。

[0007] 本发明的有益效果是，本发明的一种超声科用B超探头消毒支架，通过设置存放仓、消毒仓和清理仓实现了对探头进行耦合剂清理、消毒和存放的功能，有效避免细菌滋生和交叉感染的情况发生，减轻医务人员的工作负担。

### 附图说明

[0008] 下面结合附图和实施例对本发明进一步说明。

[0009] 图1是本发明的结构示意图。

[0010] 图2是本发明的右视图。

[0011] 图中：1.壳体，2.存放仓，3.消毒仓，4.清理仓，5.电源装置，6.控制器，7.紫外线灯管，8.悬挂凸条，9.储液罐，10.擦拭条固定架，11.擦拭条，12.污物盒，13.清理条固定架，14.清理条，15.排污口，16.充电接口，17.加液口。

### 具体实施方式

[0012] 现在结合附图对本发明作进一步详细的说明。这些附图均为简化的示意图，仅以示意方式说明本发明的基本结构，因此其仅显示与本发明有关的构成。

[0013] 图1和图2所示的一种超声科用B超探头消毒支架，包括壳体1，壳体1内部包括存放仓2、位于存放仓2右侧的消毒仓3和位于消毒仓3右侧的清理仓4，存放仓2内底面固定连接电源装置5，电源装置5上表面固定连接控制器6，控制器6上方设置有紫外线灯管7，壳体1正、反侧壁对应存放仓2位置均固定连接有悬挂凸条8，消毒仓3底端固定连接有用于存放酒精溶液的储液罐9，储液罐9上方固定连接有擦拭条固定架10，擦拭条固定架10内设置有擦拭条11，擦拭条11底端穿过储液罐9上表面伸入储液罐9内部，清理仓4底部设置有污物盒12，污物盒12上方固定连接清理条固定架13，清理条固定架13内设置有清理条14，污物盒12上表面右端开设有排污口15；储液罐9，其包括本体及滤网部件；其中，本体包括储液空间、回液口及出液口，回液口及出液口分别连通储液空间；滤网部件包括位于储液空间内并覆盖于出液口上的滤网，滤网具有向储液空间内部突出的球面形状；固定架10，包括基座以及夹持头，夹持头可活动地组设于基座上；夹持头包括弹性件、第一固定夹以及第二固定夹；弹性件的第一端固定在第一固定夹，弹性件的第二端连接于第二固定夹；被拉扯的弹性件可施加弹性力至第二固定夹，而所述弹性力使第二固定夹朝向第一固定夹移动，并使第一固定夹与第二固定夹夹持手持装置。

[0014] 实施例1：在B超室使用消毒支架时，一种超声科用B超探头消毒支架，包括壳体1，壳体1内部包括存放仓2、位于存放仓2右侧的消毒仓3和位于消毒仓3右侧的清理仓4，存放仓2内底面固定连接电源装置5，电源装置5上表面固定连接控制器6，控制器6上方设置有紫外线灯管7，壳体1正、反侧壁对应存放仓2位置均固定连接有悬挂凸条8，消毒仓3底端固定连接有用于存放酒精溶液的储液罐9，储液罐9上方固定连接有擦拭条固定架10，擦拭条固定架10内设置有擦拭条11，擦拭条11底端穿过储液罐9上表面伸入储液罐9内部，清理仓4底部设置有污物盒12，污物盒12上方固定连接清理条固定架13，清理条固定架13内设置有清理条14，污物盒12上表面右端开设有排污口15。

[0015] 擦拭条固定架10和清理条固定架13为“U”字形结构，擦拭条11和清理条14均由海

绵材料制成,壳体1为PV材料制成,壳体1左侧壁对应电源装置5固定连接有充电接口16,壳体1反面侧壁对应储液罐9开设有加液口17;将探头由右侧插入清洁条固定架13,清洁条14将探头上的耦合剂擦拭,多余的耦合剂落入污物盒12,擦拭条14下端没入储液罐9的酒精内,探头经过消毒仓3时,擦拭条11擦拭探头,经行酒精消毒,探头进入存放仓2时被悬挂凸条8架起,紫外线灯管7点亮进行消毒。

[0016] 实施例2:不使用时,一种超声科用B超探头消毒支架,包括壳体1,壳体1内部包括存放仓2、位于存放仓2右侧的消毒仓3和位于消毒仓3右侧的清洁仓4,存放仓2内底面固定连接有用电源装置5,电源装置5上表面固定连接有用控制器6,控制器6上方设置有用紫外线灯管7,壳体1正、反侧壁对应存放仓2位置均固定连接有用悬挂凸条8,消毒仓3底端固定连接有用用于存放酒精溶液的储液罐9,储液罐9上方固定连接有用擦拭条固定架10,擦拭条固定架10内设置有用擦拭条11,擦拭条11底端穿过储液罐9上表面伸入储液罐9内部,清洁仓4底部设置有用污物盒12,污物盒12上方固定连接有用清洁条固定架13,清洁条固定架13内设置有用清洁条14,污物盒12上表面右端开设有用排污口15。

[0017] 擦拭条固定架10和清洁条固定架13为“U”字形结构,擦拭条11和清洁条14均由海绵材料制成,壳体1为PV材料制成,壳体1左侧壁对应电源装置5固定连接有用充电接口16,壳体1反面侧壁对应储液罐9开设有用加液口17。

[0018] 以上述依据本发明的理想实施例为启示,通过上述的说明内容,相关工作人员完全可以在不偏离本项发明技术思想的范围内,进行多样的变更以及修改。本项发明的技术性范围并不局限于说明书上的内容,必须要根据权利要求范围来确定其技术性范围。

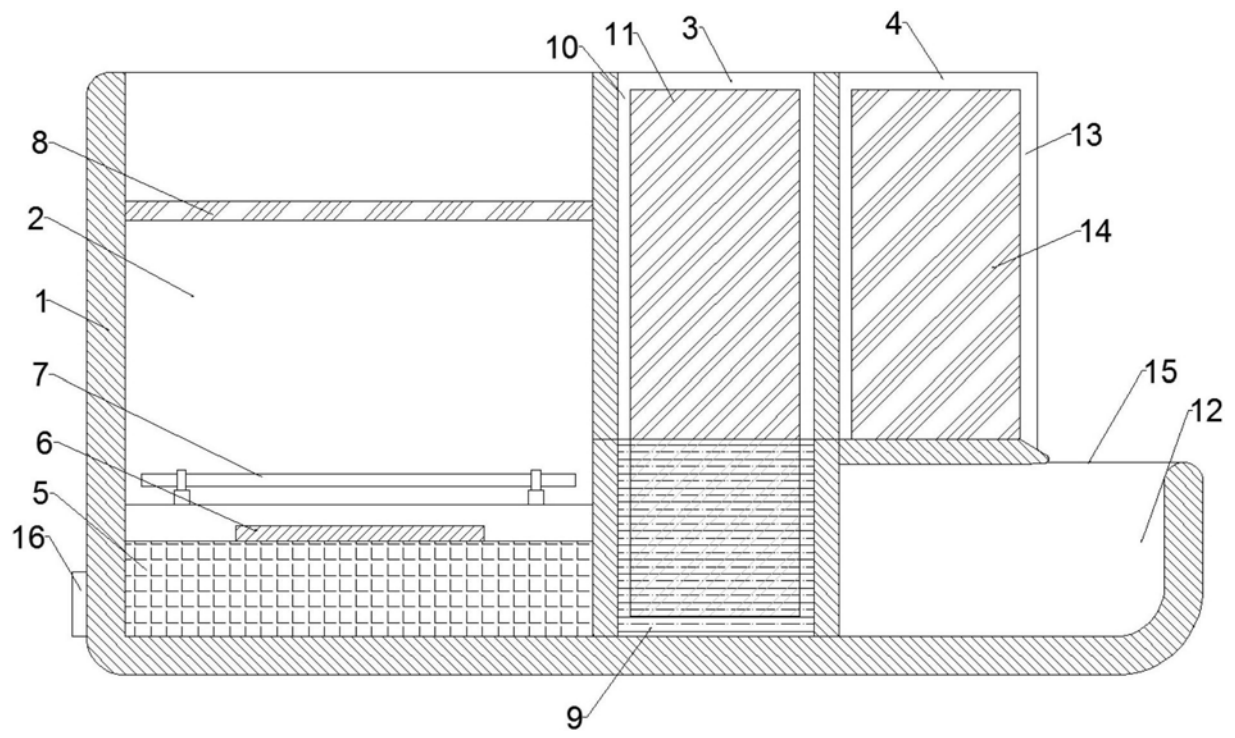


图1

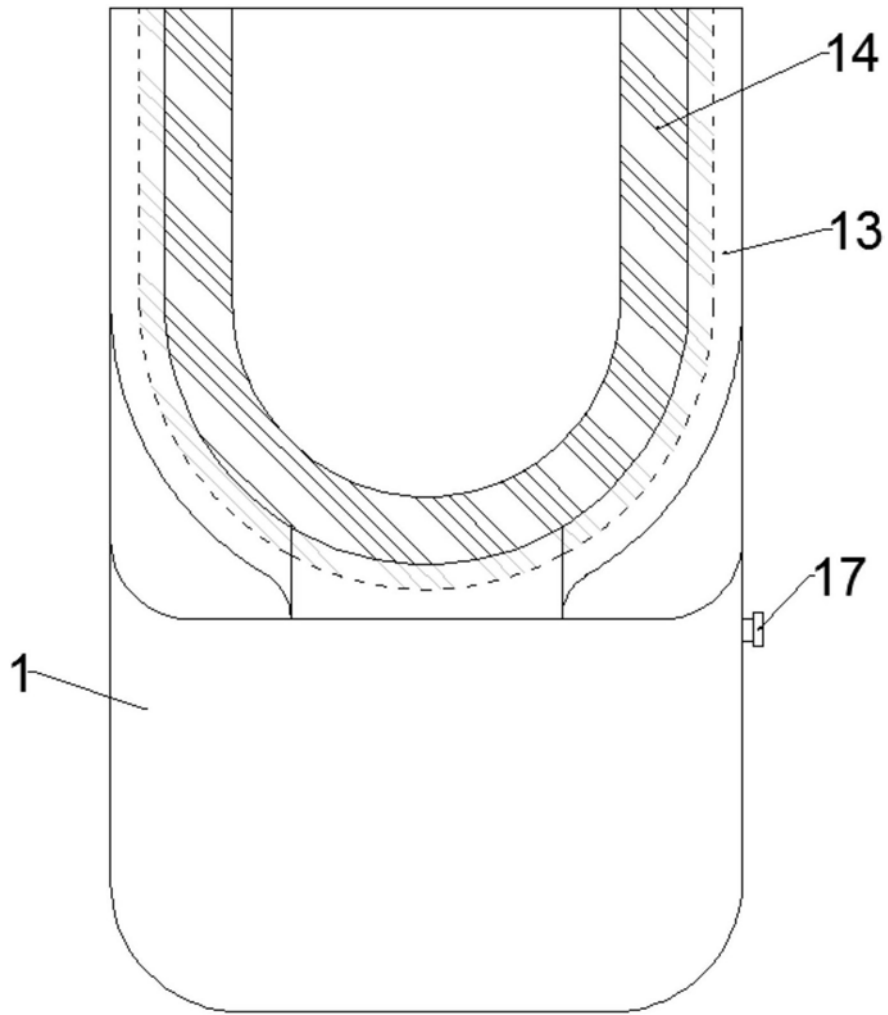


图2

专利名称(译)	一种超声科用B超探头消毒支架		
公开(公告)号	<a href="#">CN108159444A</a>	公开(公告)日	2018-06-15
申请号	CN2017111465455.0	申请日	2017-12-29
[标]申请(专利权)人(译)	沉成龙		
申请(专利权)人(译)	沉成龙		
当前申请(专利权)人(译)	沉成龙		
[标]发明人	沈成龙		
发明人	沈成龙		
IPC分类号	A61L2/10 A61L2/26 B08B1/00 A61B8/00		
CPC分类号	A61L2/10 A61B8/4444 A61L2/26 A61L2202/24 B08B1/006		
外部链接	<a href="#">Espacenet</a>	<a href="#">SIPO</a>	

摘要(译)

本发明涉及医学器械技术领域，尤其是一种超声科用B超探头消毒支架，消毒仓底端固定连接有用于存放酒精溶液的储液罐，储液罐上方固定连接擦拭条固定架，擦拭条固定架内设置有擦拭条，擦拭条底端穿过储液罐上表面伸入储液罐内部，清理仓底部设置有污物盒，污物盒上方固定连接清理条固定架，清理条固定架内设置有清理条；固定架，包括基座以及夹持头，夹持头可活动地组设于基座上；夹持头包括弹性件、第一固定夹以及第二固定夹；弹性件的第一端固定在第一固定夹，弹性件的第二端连接于第二固定夹；被拉扯的弹性件可施加弹性力至第二固定夹，而所述弹性力使第二固定夹朝向第一固定夹移动，并使第一固定夹与第二固定夹夹持手持装置。

