



(12)发明专利

(10)授权公告号 CN 106937885 B

(45)授权公告日 2019.07.09

(21)申请号 201710267781.4

审查员 王铖媛

(22)申请日 2017.04.21

(65)同一申请的已公布的文献号

申请公布号 CN 106937885 A

(43)申请公布日 2017.07.11

(73)专利权人 青岛市妇女儿童医院

地址 266034 山东省青岛市市北区同福路6号

(72)发明人 范祖慧 庄丹阳

(74)专利代理机构 北京君泊知识产权代理有限公司 11496

代理人 王程远

(51)Int.Cl.

A61B 50/13(2016.01)

A61B 8/00(2006.01)

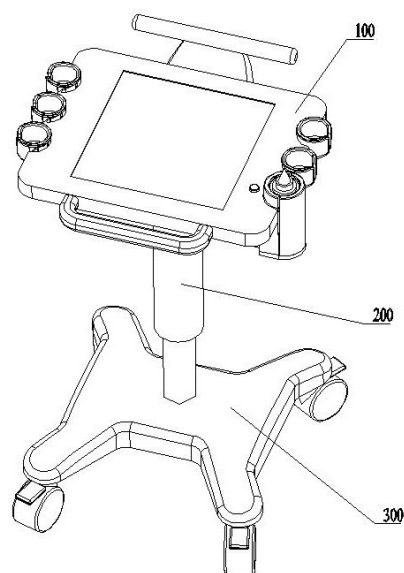
权利要求书2页 说明书5页 附图6页

(54)发明名称

超声耦合剂加热保温推车

(57)摘要

本发明提供超声耦合剂加热保温推车包括：推车台面模组、推车立柱模组、推车底座模组；推车台面模组安装在推车立柱模组上，推车立柱模组的一端安装在推车底座模组上；推车台面模组包括：面板、固定组件、活动组件、第一弹性体；固定组件包括固定座和第一加热袋；固定座的一个侧面设有第一加热袋安装面，第一加热袋安装在第一加热袋安装面上；固定座与面板为一体成型；活动组件包括活动组件外壳和第二加热袋；活动组件外壳的一个侧面形成第二加热袋安装面，第二加热袋安装在第二加热袋安装面上；固定组件与活动组件相对滑动连接，第一弹性体的两端分别连接固定组件和活动组件。医生可以方便的使用此加热推车，且加热均匀、效率较高。



1. 一种超声耦合剂加热保温推车,其特征在于:所述超声耦合剂加热保温推车包括:推车台面模组(100)、推车立柱模组(200)、推车底座模组(300);所述推车台面模组(100)安装在推车立柱模组(200)上,推车立柱模组(200)的一端安装在推车底座模组(300)上;所述推车台面模组(100)包括:面板(170)、固定组件(110)、活动组件(120)、第一弹性体(130);所述固定组件(110)包括固定座(111)和第一加热袋(112);所述固定座(111)的一个侧面设有第一加热袋安装面(111a),所述第一加热袋(112)安装在第一加热袋安装面(111a)上;所述固定座(111)与面板(170)为一体成型;所述活动组件(120)包括活动组件外壳(121)和第二加热袋(122);所述活动组件外壳(121)的一个侧面形成第二加热袋安装面(121a),所述第二加热袋(122)安装在第二加热袋安装面(121a)上;所述固定组件(110)与活动组件(120)相对滑动连接,所述第一弹性体(130)的两端分别连接固定组件(110)和活动组件(120);所述第一加热袋(112)、第二加热袋(122)与固定座(111)的承托面(11b)形成容纳耦合剂瓶的圆柱形容纳腔;所述推车包括翻转件(140)、下盖(150)、第二弹性件(160);所述固定座(111)的第一加热袋安装面(111a)的底部设有水平突出的承托面(111b);所述承托面(111b)上设有开口(111c);所述翻转件(140)上设有转轴(141);所述翻转件(140)枢接于承托面(111b),可相对于转轴(141)在开口(111c)内旋转;所述翻转件(140)向下的一面设置凸台(144);所述活动组件外壳(121)的第二加热袋安装面(121a)的底部设有水平突出的滑动面(121b);滑动面(121b)上设置垂直的第一止挡面(121f);所述滑动面(121b)的末端形成推动面(121h);所述下盖(150)安装在固定座(111)的底部端面上;所述第二弹性件(160)的两端分别连接翻转件(140)和下盖(150);当活动组件(120)在第一弹性体(130)的作用下向靠近固定组件(110)时,滑动面(121b)压迫凸台(144),翻转件(140)的上表面与承托面(111b)平行;当有外力作用于活动组件(120),活动组件(120)向远离固定组件(110)的方向运动到设定位置时,滑动面(121b)不再压迫凸台(144),翻转件(140)在第二弹性件(160)的作用下绕转轴(141)向开口(111c)上面的方向旋转,凸台(144)抵挡住第一止挡面(121f),阻挡活动组件(120)向固定组件(110)方向运动;所述翻转件(140)上设有限位块(143),限位块(143)限制翻转件(140)可转动到的最大角度;所述推车还包括按钮组件(400);所述按钮组件(400)安装在台面(170)上;所述按钮组件(400)包括按钮(410)、第一齿轮(420)、第二齿轮(430)、推动杆(440)、后盖(450)、前盖(460)、第三弹性体(470);所述后盖(450)与台面(170)固定连接;所述前盖(460)与后盖(450)固定连接;所述按钮(410)、第一齿轮(420)、第二齿轮(430)、推动杆(440)安装在前盖(460)与后盖(450)形成的空腔内,前盖(460)与后盖(450)上开设有所述按钮(410)的按压部(410a)和所述推动杆(440)的推动部(440b)通过的开口;所述第三弹性体(470)安装在按钮(410)与后盖(450)之间;所述按钮(410)上设置第一齿条(410c1);所述第一齿轮(420)分别与第一齿条(410c1)和第二齿轮(430)啮合;推动杆(440)上设置第二齿条(440a),第二齿条(440a)与第二齿轮(430)啮合;按压按钮(410),推动杆(440)可以作用于推动面(121h)。

2. 如权利要求1所述的超声耦合剂加热保温推车,其特征在于:所述台面(170)上设置按钮安装孔(170a),所述按钮(410)的按压部(410a)穿过按钮安装孔(170a)露出台面(170)表面。

3. 如权利要求1所述的超声耦合剂加热保温推车,其特征在于:所述固定座(111)的承托面(111b)的一端与开口(111c)相邻的两边设置转轴支座(111d);所述翻转件(140)的转

轴(141)的两端安装在转轴支座(111d)上;所述翻转件(140)上设有弹簧安装部(142),弹簧安装部(142)和凸台(144)分别分布在转轴(41)的两侧;所述下盖(150)的内表面与弹簧安装部(142)相对应的位置设有弹簧限位部(151);所述下盖(150)的内表面上与转轴支座(111d)相对应的地方设置有两个轴盖(152);所述轴盖(152)与转轴支座(111d)形成圆柱孔,用于安装转轴(41);所述活动组件外壳(121)的滑动面(121b)上设有缺口(121c);所述第二弹性体(160)为压簧,第二弹性体(160)穿过所述缺口(121c),两端分别安装在弹簧安装部(142)与弹簧限位部(151)上。

4.如权利要求1所述的超声耦合剂加热保温推车,其特征在于:所述承托面(111b)设有固定柱(111g);所述滑动面(121b)设置钩状固定部(121d);所述第一弹性体(130)为拉簧,第一弹性体(130)的两端分别安装在固定柱(111g)与钩状固定部(121d)上。

5.如权利要求1所述的超声耦合剂加热保温推车,其特征在于:所述固定座(111)和所述活动组件外壳(121)上设置至少一对相互配合的导向结构。

6.如权利要求1所述的超声耦合剂加热保温推车,其特征在于:所述第一加热袋(112)、第二加热袋(122)的外部是封闭的袋体结构,两者内部灌装导电液体;所述第一加热袋(112)、第二加热袋(122)内分别设有至少一个加热元件。

7.如权利要求1所述的超声耦合剂加热保温推车,其特征在于:所述后盖(450)与前盖(460)具有对称的结构,设置安装第一齿轮(420)和第二齿轮(430)的对称转轴以及配合按钮(410)和推动杆(440)上相应导向结构的导向槽或导向筋。

超声耦合剂加热保温推车

技术领域

[0001] 本发明涉及一种超声耦合剂加热保温推车,尤其是一种超声耦合剂加热保温推车,属于医疗器械设备技术领域。

背景技术

[0002] 在医院检查时,医生需要在患者检查部位涂抹耦合剂作为介质进行更好的超声成像。本发明的发明人在实际体检中就遇到过这样的情况,当耦合剂温度低于人体温度时,会使人体产生不舒适感,特别是在环境温度较低的情况下,例如冬天或进行体弱人群检查时,耦合剂和人体温差较大,有可能引起更大的身体和心理不适应。尤其是在一些科室中不方便使用独立的加热器,那么需要在推车上安装超声耦合剂加热保温装置,而现有医院里面绝大部分医用推车上都不包含超声耦合剂加热装置或者已有的超声推车加热装置结果复杂,成本较高,费用昂贵且这些装置要么加热不均匀、充分,要么使用不方便或者效率太低。现在需要发明一种结构简单、加热均匀、效率较高的超声耦合剂加热保温推车。

发明内容

[0003] 本发明要解决的技术问题在于提供一种超声耦合剂加热保温推车,其可以在一般常规的超声推车上安装此加耦合剂热保温装置,以克服现有技术的不足。

[0004] 为解决上述问题,本发明提供一种超声耦合剂加热保温推车包括:推车台面模组、推车立柱模组、推车底座模组;所述推车台面模组安装在推车立柱模组上,推车立柱模组的一端安装在推车底座模组上;所述推车台面模组包括:面板、固定组件、活动组件、第一弹性体;

[0005] 所述固定组件包括固定座和第一加热袋;所述固定座的一个侧面设有第一加热袋安装面,所述第一加热袋安装在第一加热袋安装面上;所述固定座与面板为一体成型;所述活动组件包括活动组件外壳和第二加热袋;所述活动组件外壳的一个侧面形成第二加热袋安装面,所述第二加热袋安装在第二加热袋安装面上;所述固定组件与活动组件相对滑动连接,所述第一弹性体的两端分别连接固定组件和活动组件;所述第一加热袋、第二加热袋容纳耦合剂瓶的容纳腔;

[0006] 作为本发明的进一步改进,该推车还包括翻转件、下盖、第二弹性件;所述固定座的第一加热袋安装面的底部设有水平突出的承托面;所述承托面上设有开口;所述翻转件上设有转轴;所述翻转件枢接于承托面,可相对于转轴在开口内旋转;所述翻转件向下的一面设置凸台;所述活动组件外壳的第二加热袋安装面的底部设有水平突出的滑动面;滑动面上设置垂直的第一止挡面;所述滑动面的末端形成推动面;所述下盖安装在固定座的底部端面上;所述第二弹性件的两端分别连接翻转件和下盖;当活动组件在第一弹性体的作用下向靠近固定组件时,滑动面压迫凸台,翻转件的上表面与承托面平行;当有外力作用于活动组件,活动组件向远离固定组件的方向运动到设定位置时,滑动面不再压迫凸台,翻转件在第二弹性件的作用下绕转轴向开口上面的方向旋转,凸台抵挡住第一止挡面,阻挡活

动组件向固定组件方向运动;所述翻转件上设有限位块,限位块限制翻转件可转动到的最大角度。

[0007] 作为本发明的进一步改进,该推车还包括按钮组件;所述按钮组件安装在台面上。

[0008] 作为本发明的进一步改进,所述按钮组件包括按钮、第一齿轮、第二齿轮、推动杆、后盖、前盖、第三弹性体;所述后盖与台面固定连接;所述前盖与后盖固定连接;所述按钮、第一齿轮、第二齿轮、推动杆安装在前盖与后盖形成的空腔内,前盖与后盖上开设有所述按钮的按压部和所述推动杆的推动部通过的开口;所述第三弹性体安装在按钮与后盖之间;所述按钮上设置第一齿条;所述第一齿轮分别与第一齿条和第二齿轮啮合;推动杆上设置第二齿条,第二齿条与第二齿轮啮合;按压按钮,推动杆可以作用于推动面。

[0009] 作为本发明的进一步改进,所述台面上设置按钮安装孔,所述按钮的按压部穿过按钮安装孔露出台面表面。

[0010] 作为本发明的进一步改进,所述固定座的承托面的一端与开口相邻的两边设置转轴支座;所述翻转件的转轴的两端安装在转轴支座上;所述翻转件上设有弹簧安装部,弹簧安装部和凸台分别分布在转轴的两侧;所述下盖的内表面与弹簧安装部相对应的位置设有弹簧限位部;所述下盖的内表面上与转轴支座相对应的地方设置有两个轴盖;所述轴盖与转轴支座形成圆柱孔,用于安装转轴;所述活动组件外壳的滑动面上设有缺口;所述第二弹性体为压簧,第二弹性体穿过所述缺口,两端分别安装在弹簧安装部与弹簧限位部上。

[0011] 作为本发明的进一步改进,所述承托面设有固定柱;所述滑动面设置钩状固定部;所述第一弹性体为拉簧,第一弹性体的两端分别安装在固定柱与钩状固定部上。

[0012] 作为本发明的进一步改进,所述固定座和所述活动组件外壳上设置至少一对相互配合的导向结构。

[0013] 作为本发明的进一步改进,所述第一加热袋、第二加热袋的外部是封闭的袋体结构,两者内部灌装导电液体;所述所述第一加热袋、第二加热袋内分别设有至少一个加热元件。

[0014] 作为本发明的进一步改进,所述后盖与前盖具有对称的结构,设置安装第一齿轮和第二齿轮的对称转轴以及配合按钮和推动杆上相应导向结构的导向槽或导向筋。

[0015] 本发明的有益效果是:通过本发明的超声耦合剂加热保温推车,可以在科室中或手术室或检查室内使用超声耦合剂加热保温装置,此时医生可以随时随地方便的使用此加热装置,且超声耦合剂加热保温装置可以紧紧地贴合耦合剂瓶,能够加热均匀、效率较高。

[0016] 附图说明:

[0017] 图1为本发明的耦合剂加热装置处于抱紧状态的总体示意图。

[0018] 图2为本发明的耦合剂加热装置处于打开状态的总体示意图。

[0019] 图3为本发明的推车台面的结构分解示意图。

[0020] 图4为本发明的推车台面活动组件处于打开状态时的结构状态图。

[0021] 图5为本发明的推车台面活动组件处于抱紧状态时的结构状态图。

[0022] 图6为本发明的按钮组件处于初始状态的示意图。

[0023] 图7为本发明的按钮组件处于按压状态的示意图。

[0024] 图中标记说明:100-推车台面模组,200-推车立柱模组,300-推车底座模组,110-

固定组件,111-固定座,111a-第一加热袋安装面,111b-承托面,111c-开口,111d-转轴支座,111e-导向孔,111f-限位边,111g-固定柱,111h-推动部通过孔,112-第一加热袋,120-活动组件,121-活动组件外壳,121a-第二加热袋安装面,121b-滑动面,121c-缺口,121d-钩状固定部,121e-导向柱,121f-第一止挡面,121g-第二止挡面,121h-推动面,122-第二加热袋,130-第一弹性体,140-翻转件,141-转轴,142-弹簧安装部,143-限位块,144-凸台,150-下盖,151-弹簧限位部,152-轴盖,160-第二弹性体,170-面板,400-按钮组件,410-按钮,410a-按压部,410b-止挡部,410c-传动部,410c1-第一齿条,410d-导向槽,420-第一齿轮,430-第二齿轮,440-推动杆,440a-第二齿条,440b-推动部,450-后盖,460-第三弹性体,,470-前盖,170a-按钮安装孔。

具体实施方式

[0025] 下面结合附图对本发明超声耦合剂加热保温推车的实施方式作详细说明。附图说明:附图及实施方式并不用于限制本发明。

[0026] 如图1、图2所示:本发明的超声耦合剂加热保温推车包括:推车台面模组100、推车立柱模组200、推车底座模组300等;所述推车台面模组100安装在推车立柱模组200上,推车立柱模组200的一端安装在推车底座模组300上。

[0027] 如图3、图4、图5所示:所述推车台面模组100包括固定组件110、活动组件120、第一弹性体130、翻转件140、下盖150、第二弹性件160、面板170、按钮组件400。

[0028] 固定组件110包括固定座111。

[0029] 所述固定座111设置在固定组件110的一侧边缘处,固定座111向外的一侧形成半圆柱形的第一加热袋安装面111a,第一加热袋112固定安装在第一加热袋安装面111a上。与第一加热袋安装面111a垂直的底面设置有突出的承托面111b,承托面111b上设置有开口111c,承托面111b的下面与开口111c相邻的两边设置对称的转轴支座111d。固定座111向外的一侧靠两边的壁上设置有一对或多对导向孔111e,固定座111的底面沿运动方向设置一对限位边111f。承托面111b下表面设置固定柱111g,固定柱111g设置的位置靠近推车的方向。

[0030] 所述活动组件120包括活动组件外壳121;活动组件外壳121向内的一个侧面形成半圆柱形的第二加热袋安装面121a,第二加热袋122固定安装在第二加热袋安装面121a上。活动组件外壳121的底面设置有突出的滑动面121b,滑动面121b的侧边可以沿限位边111f定向滑动,滑动面121b上设置缺口121c,缺口121c远离推车的一侧形成第一止挡面121f,缺口121c靠近推车的一侧形成第二止挡面121g,滑动面121b偏上的一面设置钩状固定部121d。第二加热袋安装面121a所在的侧面的靠两边的壁上设置有与固定座111上的导向孔111e配合的导向柱121e。滑动面121b的末端形成推动面121h。

[0031] 所述第一加热袋112、第二加热袋122与固定座111的承托面111b形成容纳耦合剂瓶的圆柱形容纳腔。

[0032] 所述第一加热袋112和第二加热袋122外部是封闭的袋体,内部灌注液体,液体内分布加热元件和一温控器。在本实施例中,发热元件为电热丝。

[0033] 所述活动组件120中的线缆通过承托面111b和滑动面121b之间的空间连接到固定座111中,与固定座111中的线缆同时实现电源的接入和控制。

[0034] 在本实施例中,所述第一弹性体130为拉簧。两端分别安装在固定座111的固定柱111g和活动组件外壳121的钩状固定部121d上,将活动组件120向推车的方向拉紧。第一弹性体130还可以是具有相同功能的其他弹性体。

[0035] 所述翻转件140上设置有水平转轴141,转轴141的两端安装在转轴支座111d上,翻转件140可相对于转轴141在开口111c中旋转运动。所述翻转件140上转轴141的一侧设置有弹簧安装部142,远离转轴141的弹簧安装部142的侧边设置有限位块143。在所述转轴141的另一侧设置有凸台144。

[0036] 所述下盖150内表面与翻转件140的弹簧安装部142相对应的位置设置弹簧限位部151,在下盖150内表面上固定座111的转轴支座111d相对应的地方设置有一对轴盖152,轴盖152与转轴支座111d形成圆柱形孔,将翻转件140的水平转轴141的转动限制在圆柱形孔中。

[0037] 在本实施例中,所述第二弹性体160为压簧,穿过活动组件外壳121的缺口121c,两端分别安装在下盖150的弹簧限位部151和翻转件140的弹簧安装部142上,当没有外力作用时,翻转件140在第二弹性体160的作用下绕转轴141向开口111c外面的方向旋转,限位块143限制触发件翻转件140可转动到的最大角度。第二弹性件160还可以为具有相同功能的其他弹性体。

[0038] 所述固定座111与下盖150固定连接。

[0039] 如图3、图6、图7所示:所述按钮组件400包括按钮410、第一齿轮420、第二齿轮430、推动杆440、后盖450、前盖460、第三弹性体470。

[0040] 所述按钮410包括按压部410a、止挡部410b、传动部410c。所述传动部410c上设置与第一齿轮420配合的第一齿条410c1。与第一齿条410c1相邻的两个侧面设置导向槽410d。

[0041] 所述推动杆440的上表面设置与第二齿轮430配合第二齿条440a,推动杆440远离推车的端部形成推动部440b。

[0042] 所述后盖450与所述前盖460具有对称的结构,设置安装第一齿轮420和第二齿轮430的对称转轴,并分别设置与按钮410的导向槽410d配合的导向筋。用于保证第一齿轮420和第二齿轮430的顺利转动和按钮410的顺利滑动。所述后盖450上设置弹簧止挡片450a。所述后盖450与所述前盖460的上侧面设置供按钮410通过的过孔。

[0043] 所述第三弹性体470安装在按钮410和后盖450的弹簧止挡片450a之间,在无外力作用下,所述第三弹性体470将按钮410向上弹起,后盖450的外壳作用于止挡部410b,阻止按钮410的向上活动趋势。

[0044] 所述按钮组件400可以先组装为一个模组,然后再安装到面板170上,面板170上相应位置设置按钮安装孔170a,按钮410的按压部410a穿过安装孔170a露出面板170表面,方便按压操作。

[0045] 通过按钮组件400可以将对按钮410的垂直接压力改变为水平向外的推力,同时通过调整第一齿轮420和第二齿轮430的齿数对比,可以调整按钮410的按压行程,增加使用时操作按钮的舒适度。

[0046] 如图4、图6、图7所示:当准备打开活动组件120取出耦合剂瓶时,按动按钮410的按压部410a,按钮410压缩第三弹性体460,在后盖450和前盖460相应限位结构的限制下,垂直向下平移,带动第一齿轮420转动,从而间接带动第二齿轮430转动,第二齿轮430的转动作

用于第二齿条440a带动推动杆440向远离对车的方向运动,从而将垂直的按压力转化为水平的推动力,推动部440b作用于活动组件外壳121的推动面121h,第一弹性体130拉伸,滑动面121b向远离推车的方向运动,当翻转件140全部露出第一止挡面121f时,翻转件140在第二弹性体160的作用下发生旋转,一端穿过开口111c,露出承托面111b,将耦合剂瓶向上顶出,此时翻转件140的另一端向承托面111b下部旋转,凸台144较高一个端面与第一止挡面121f接触,阻挡活动组件120向推车的方向回弹。此时停止对按钮410的按动,活动组件120保持在打开状态,可以单手取出耦合剂瓶。按钮410在第三弹性体460的作用下回弹到初始位置,带动第一齿轮420、第二齿轮430、推动杆440回到初始位置。下盖150的一侧轴盖152可以作用于第二止挡面121g,限制活动组件120的最大移动的范围,也可以采用其他限位方式限制活动组件120的最大移动的范围。翻转件140的限位块143限制翻转件140沿转轴141向上旋转的最大角度,防止翻转件140发生过度翻转。

[0047] 如图5、图6、图7所示:当准备放置耦合剂瓶时,先将耦合剂瓶放置在承托面111b上,然后按压耦合剂瓶,作用于翻转件140,使其向开口111c下部方向旋转,此时翻转件140对活动组件外壳121的第一止挡面121f的阻挡消失,活动组件120在第一弹性体130的作用下,向推车方向回弹,从而将耦合剂瓶夹紧。

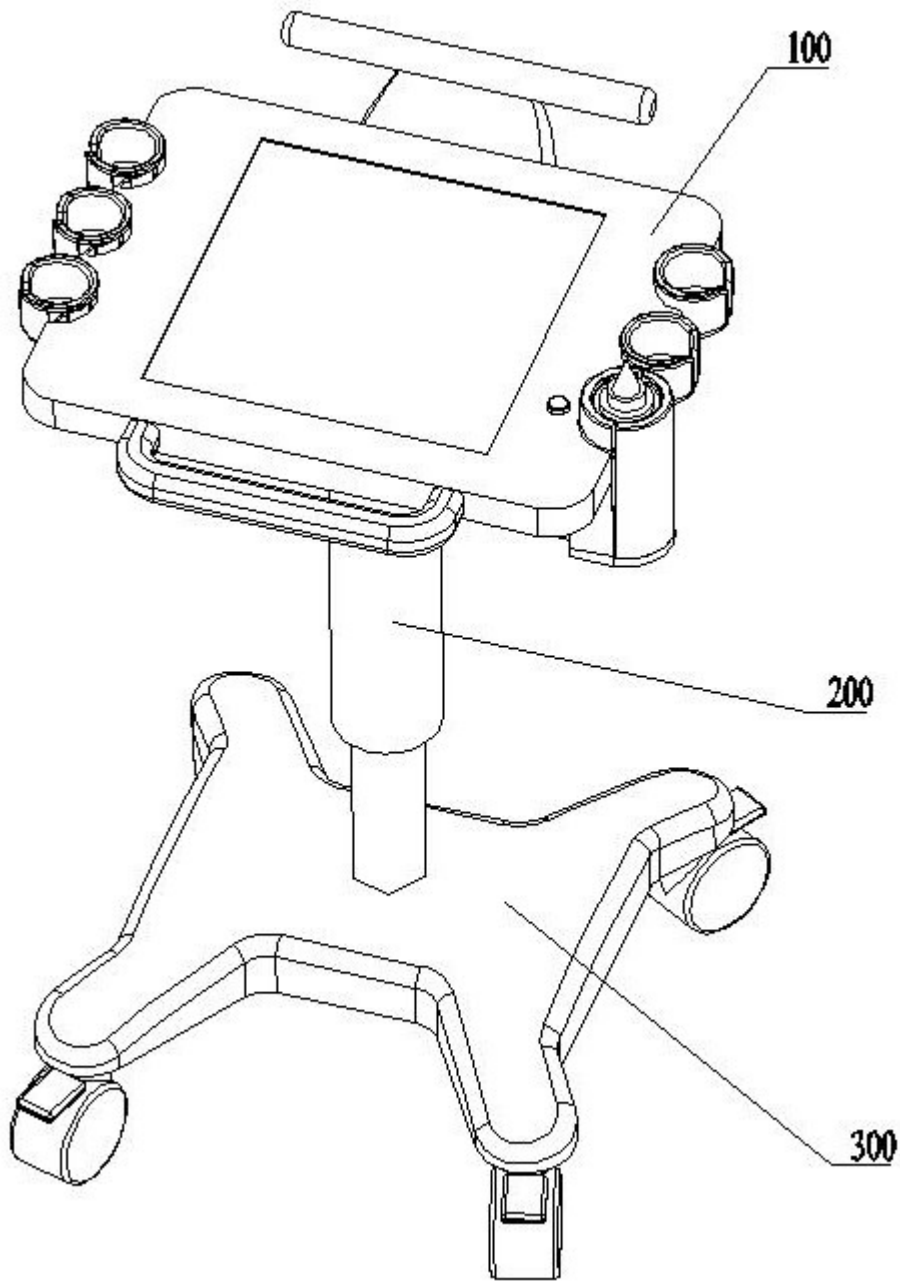


图1

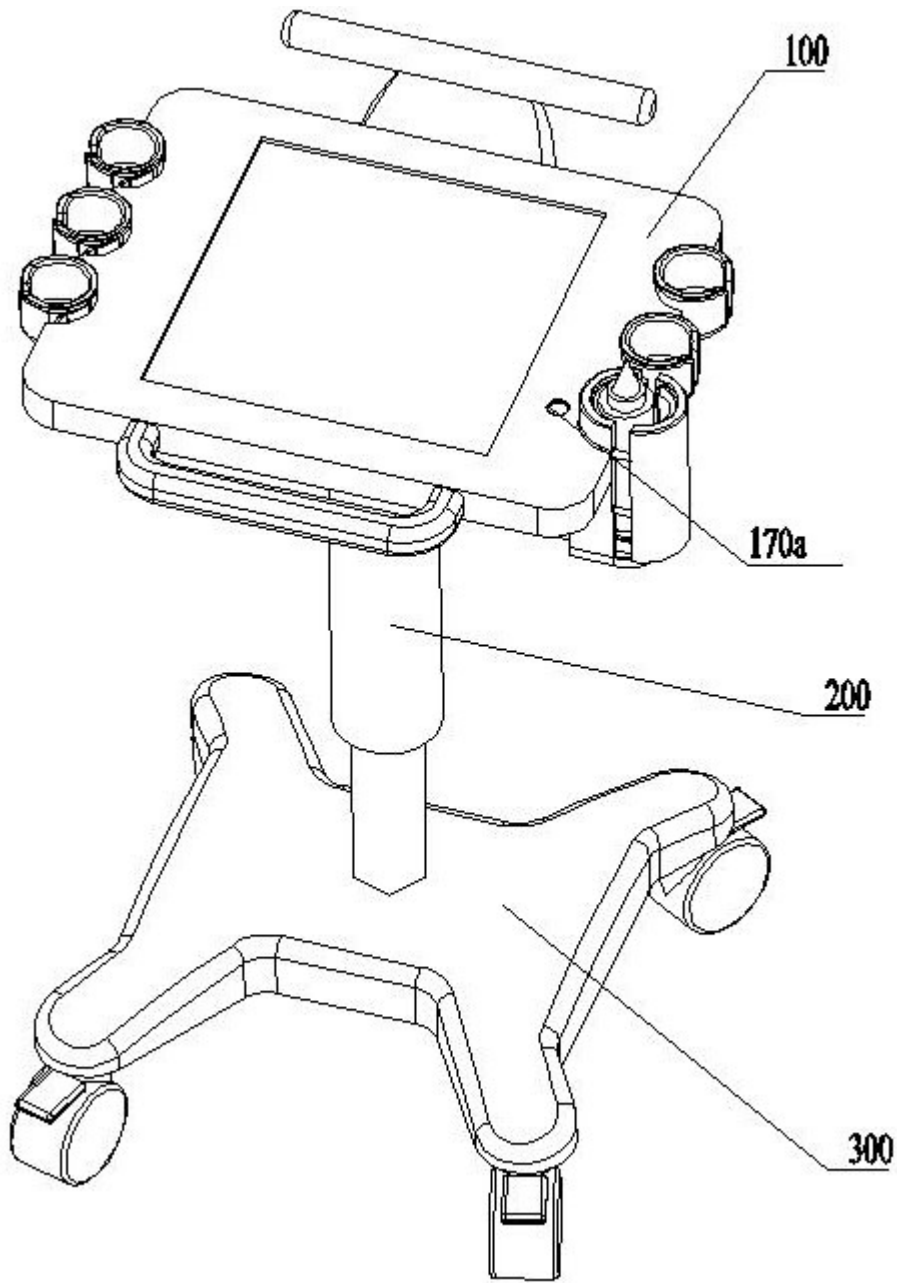


图2

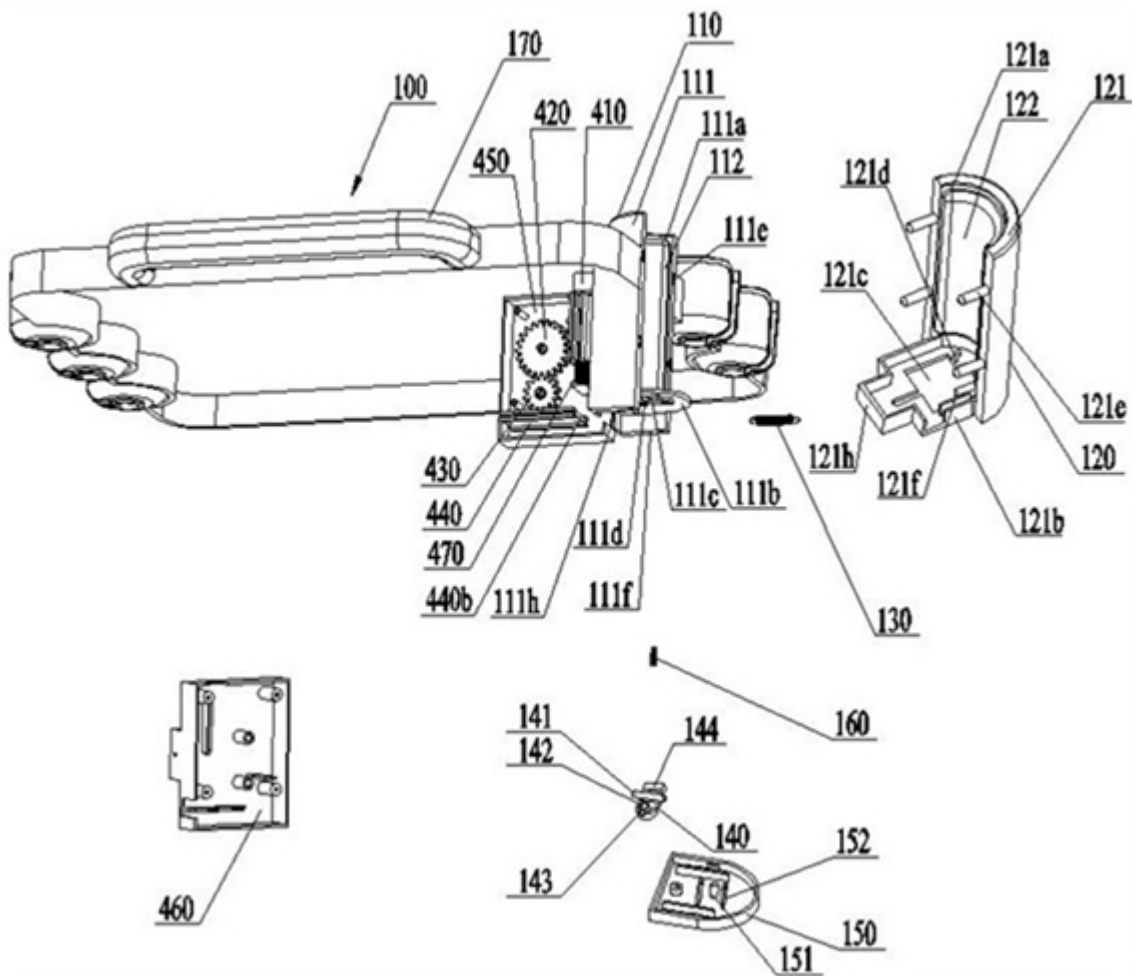


图3

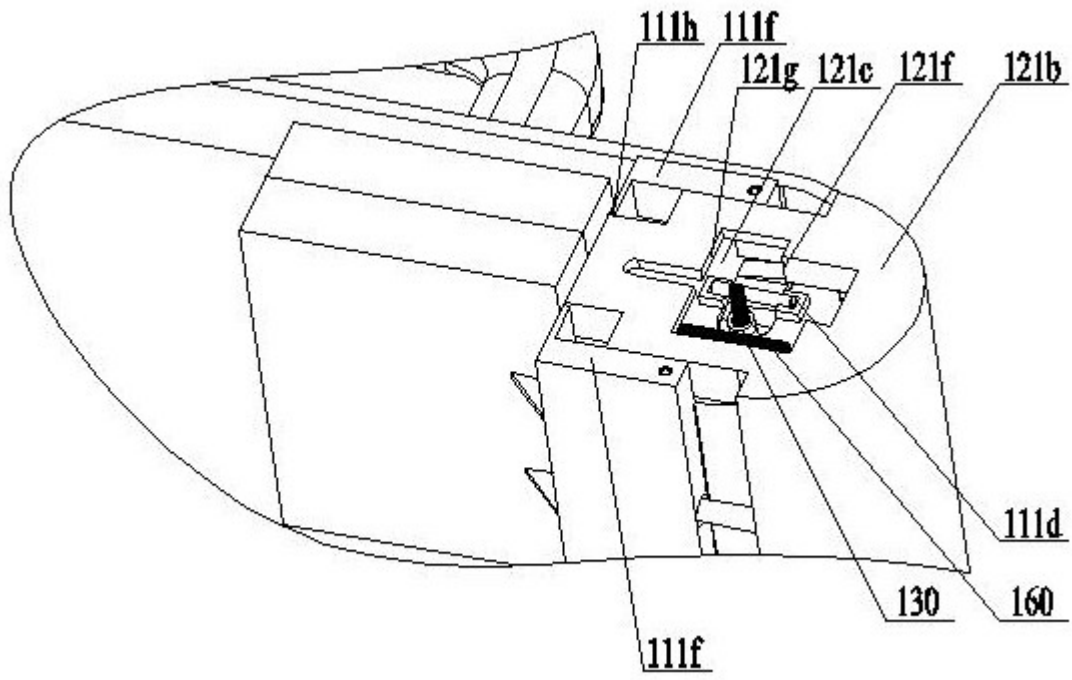


图4

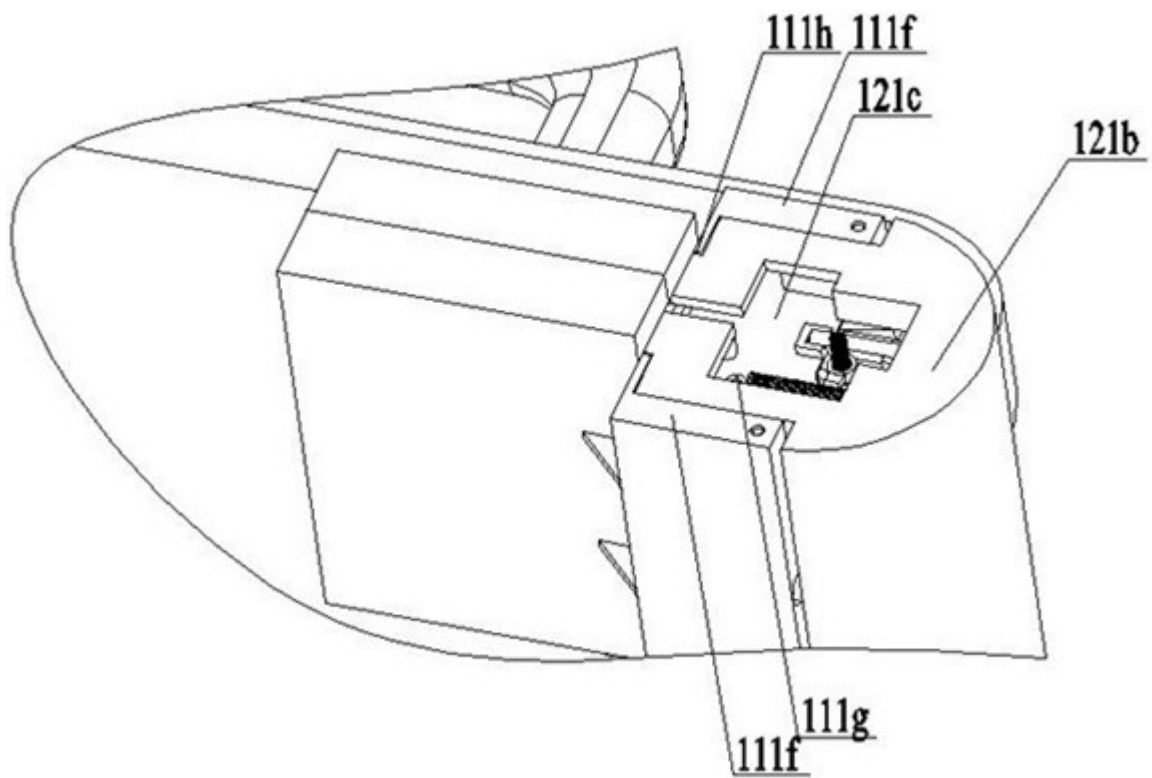


图5

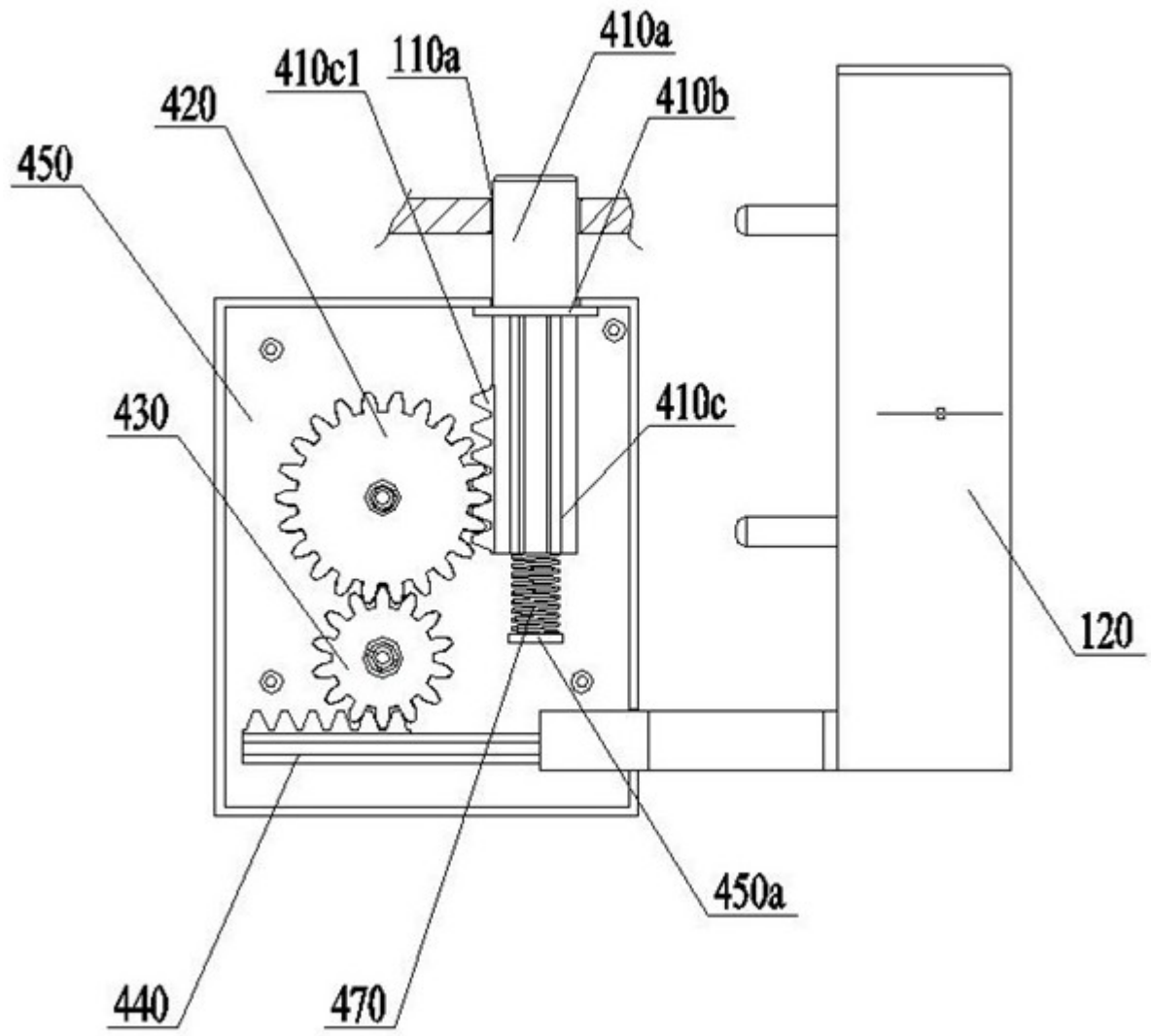


图6

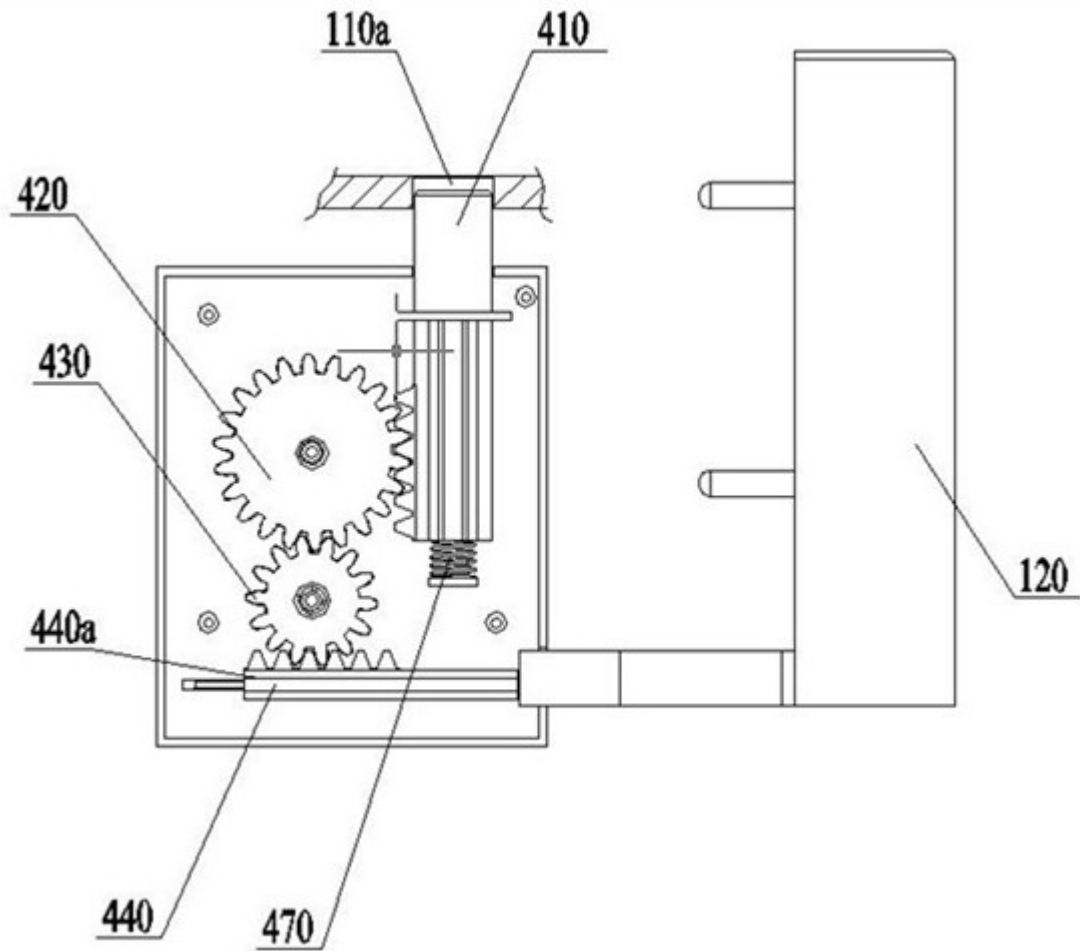


图7

专利名称(译)	超声耦合剂加热保温推车		
公开(公告)号	CN106937885B	公开(公告)日	2019-07-09
申请号	CN201710267781.4	申请日	2017-04-21
当前申请(专利权)人(译)	青岛市妇女儿童医院		
[标]发明人	庄丹阳		
发明人	范祖慧 庄丹阳		
IPC分类号	A61B50/13 A61B8/00		
CPC分类号	A61B8/4405		
代理人(译)	王程远		
其他公开文献	CN106937885A		
外部链接	Espacenet SIPO		

摘要(译)

本发明提供超声耦合剂加热保温推车包括：推车台面模组、推车立柱模组、推车底座模组；推车台面模组安装在推车立柱模组上，推车立柱模组的一端安装在推车底座模组上；推车台面模组包括：面板、固定组件、活动组件、第一弹性体；固定组件包括固定座和第一加热袋；固定座的一个侧面设有第一加热袋安装面，第一加热袋安装在第一加热袋安装面上；固定座与面板为一体成型；活动组件包括活动组件外壳和第二加热袋；活动组件外壳的一个侧面形成第二加热袋安装面，第二加热袋安装在第二加热袋安装面上；固定组件与活动组件相对滑动连接，第一弹性体的两端分别连接固定组件和活动组件。医生可以方便的使用此加热推车，且加热均匀、效率较高。

