



(12) 发明专利

(10) 授权公告号 CN 103800036 B

(45) 授权公告日 2016. 04. 13

(21) 申请号 201410026889. 0

US 8235909 B2, 2012. 08. 07,

(22) 申请日 2014. 01. 21

CN 202015190 U, 2011. 10. 26,

CN 201977825 U, 2011. 09. 21,

(73) 专利权人 青岛市中心医院

审查员 谢楠

地址 266000 山东省青岛市市北区四流南路  
127 号

(72) 发明人 刘震 夏青 冷灵 侯彩霞

(74) 专利代理机构 烟台智宇知识产权事务所  
(特殊普通合伙) 37230

代理人 董尚风

(51) Int. Cl.

A61B 8/00(2006. 01)

(56) 对比文件

CN 202288339 U, 2012. 07. 04,

CN 101385651 A, 2009. 03. 18,

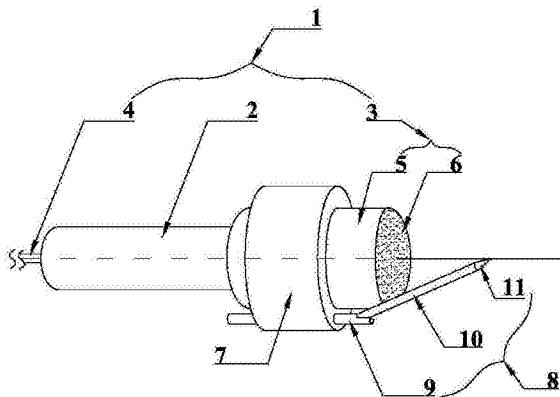
权利要求书1页 说明书2页 附图2页

(54) 发明名称

一种心超探头装置

(57) 摘要

本发明涉及一种心超探头装置。本心超探头装置包括心超探头,该心超探头包括持握柄、设置在持握柄一端的探头部、固定在持握柄另一端的连接线、以及设置在探头部和持握柄内部的功能部件,其中所述探头部包括外壳和设置在外壳顶部的透声罩,所述功能部件包括依次连接的超声转换器、传动机构、信号处理机构,所述连接线与信号处理机构连接,其还包括用于固定心超探头的探头支架,该探头支架上设有一可伸缩折叠的多功能笔。本发明在结构上对传统探头进行了结构优化,在增设探头支架辅助探测操作的基础上,充分利用空间在探头支架上增设了多功能笔,并通过巧妙的结构设计,使其使用方便且不影响探头正常的探测功能,极大的丰富了心超探头的功能性。



1. 一种心超探头装置,其特征是:包括心超探头(1),该心超探头(1)包括持握柄(2)、设置在持握柄(2)一端的探头部(3)、固定在持握柄(2)另一端的连接线(4)、以及设置在探头部(3)和持握柄(1)内部的功能部件,其中所述探头部(3)包括外壳(5)和设置在外壳(5)顶部的透声罩(6),所述功能部件包括依次连接的超声转换器、传动机构、信号处理机构,所述连接线(4)与信号处理机构连接,其还包括用于固定心超探头(1)的探头支架(7),该探头支架(7)上设有一可伸缩折叠的多功能笔(8);所述多功能笔(8)包括固定部(9)和伸缩折叠部(10),其中固定部(9)固定在所述探头支架上,其与所述心超探头(1)平行设置,所述伸缩折叠部(10)顶端设有笔尖(11),伸缩折叠部(10)可伸出和缩入固定部(9),伸缩折叠部(10)在伸出状态下,可相对固定部(9)折叠;所述伸缩折叠部(10)在伸出状态下的折叠方向指向所述心超探头(1)的中轴线,伸缩折叠部(10)充分折叠后,笔尖(11)顶点位置落在所述心超探头(1)的中轴线上。

2. 根据权利要求1所述的心超探头装置,其特征是:所述多功能笔(8)为记号笔、探测笔、录音笔或者图像采集笔。

## 一种心超探头装置

### 技术领域

[0001] 本发明涉及一种医疗器械,特别涉及一种心超探头装置。

### 背景技术

[0002] 心脏彩超是唯一能动态显示心腔内结构、心脏的搏动和血液流动的仪器,对人体没有任何损伤。心脏探头就像摄像机的镜头,随着探头的转动,心脏的各个结构清晰地显示在屏幕上。比如先天性心脏病,其总数不下于 100 种的畸形都能用心脏彩超显示出来。我们能在屏幕上看到残留的孔洞以及通过该孔的血流;能看到瓣膜的增厚、开口减小及通过该瓣口的高速血流;能看到心脏结构左、右及前、后位置上的变化,以及由此造成的血流路径的改变;能看到异常位置的心脏伴发的各种畸形。心脏彩超也是唯一能直观显示瓣膜病变的仪器,通过彩超的测量,医生可了解瓣膜病变的程度以决定保守治疗还是手术治疗。心肌病是近年来发病率逐渐上升的疾病,心肌的增厚、心腔的扩大都要依赖彩超来判断;对冠心病,彩超能直观显示心肌的运动状况及心功能,向临床医生提示心肌缺血的部位,几乎所有的心脏病都能用彩超确诊。现有心超探头大多功能性较差,其除了具备心脏探测基本功能外,几乎未设置任何辅助结构来扩展其功能和应用领域。

### 发明内容

[0003] 本发明要解决的技术问题是如何克服现有技术的上述缺陷,提供一种心超探头装置。

[0004] 为解决上述技术问题,本心超探头装置包括心超探头,该心超探头包括持握柄、设置在持握柄一端的探头部、固定在持握柄另一端的连接线、以及设置在探头部和持握柄内部的功能部件,其中所述探头部包括外壳和设置在外壳顶部的透声罩,所述功能部件包括依次连接的超声转换器、传动机构、信号处理机构,所述连接线与信号处理机构连接,其还包括用于固定心超探头的探头支架,该探头支架上设有一可伸缩折叠的多功能笔。

[0005] 作为优化,所述多功能笔包括固定部和伸缩折叠部,其中固定部固定在所述探头支架上,其与所述心超探头平行设置,所述伸缩折叠部顶端设有笔尖,伸缩折叠部可伸出和缩入固定部,其在伸出状态下,可相对固定部做特定方向、特定角度的折叠。

[0006] 作为优化,所述伸缩折叠部在伸出状态下的折叠方向指向所述心超探头的中轴线,其充分折叠后,笔尖顶点位置落在所述心超探头的中轴线上。

[0007] 作为优化,所述多功能笔为书写笔、记号笔、探测笔、录音笔或者图像采集笔。

[0008] 本发明一种心超探头装置在结构上对传统探头进行了结构优化,在增设探头支架辅助探测操作的基础上,充分利用空间在探头支架上增设了多功能笔,并通过巧妙的结构设计,使其使用方便且不影响探头正常的探测功能,极大的丰富了心超探头的功能性。

### 附图说明

[0009] 下面结合附图对本发明一种心超探头装置作进一步说明:

[0010] 图 1 是本心超探头装置的多功能笔收缩状态的结构示意图；

[0011] 图 2 是本心超探头装置的多功能笔伸出状态的结构示意图；

[0012] 图 3 是本心超探头装置的多功能笔伸出折叠状态的结构示意图。

[0013] 图中：1- 心超探头、2- 持握柄、3- 探头部、4- 连接线、5- 外壳、6- 透声罩、7- 探头支架、8- 多功能笔、9- 固定部、10- 伸缩折叠部、11- 笔尖。

### 具体实施方式

[0014] 实施方式 1：如图 1 至 3 所示，为解决上述技术问题，本心超探头装置包括心超探头 1，该心超探头 1 包括持握柄 2、设置在持握柄 2 一端的探头部 3、固定在持握柄 2 另一端的连接线 4、以及设置在探头部 3 和持握柄 1 内部的功能部件，其中所述探头部 3 包括外壳 5 和设置在外壳 5 顶部的透声罩 6，所述功能部件包括依次连接的超声转换器、传动机构、信号处理机构，所述连接线 4 与信号处理机构连接，其还包括用于固定心超探头 1 的探头支架 7，该探头支架 7 上设有一可伸缩折叠的多功能笔 8。所述多功能笔 8 包括固定部 9 和伸缩折叠部 10，其中固定部 9 固定在所述探头支架上，其与所述心超探头 1 平行设置，所述伸缩折叠部 10 顶端设有笔尖 11，伸缩折叠部 10 可伸出和缩入固定部 9，其在伸出状态下，可相对固定部 9 做特定方向、特定角度的折叠。所述伸缩折叠部 10 在伸出状态下的折叠方向指向所述心超探头 1 的中轴线，其充分折叠后，笔尖 11 顶点位置落在所述心超探头 1 的中轴线上。所述多功能笔 8 为书写笔。

[0015] 实施方式 2：所述多功能笔 8 为记号笔，其余结构和部件如同实施方式 1 所述，略。

[0016] 实施方式 3：所述多功能笔 8 为探测笔，其余结构和部件如同实施方式 1 所述，略。

[0017] 实施方式 4：所述多功能笔 8 为录音笔，其余结构和部件如同实施方式 1 所述，略。

[0018] 实施方式 5：所述多功能笔 8 为图像采集笔，其余结构和部件如同实施方式 1 所述，略。

[0019] 上述实施方式旨在举例说明本发明可为本领域专业技术人员实现或使用，对上述实施方式进行修改对本领域的专业技术人员来说将是显而易见的，故本发明包括但不限于上述实施方式，任何符合本权利要求书或说明书描述，符合与本文所公开的原理和新颖性、创造性特点的产品，均落入本发明的保护范围之内。

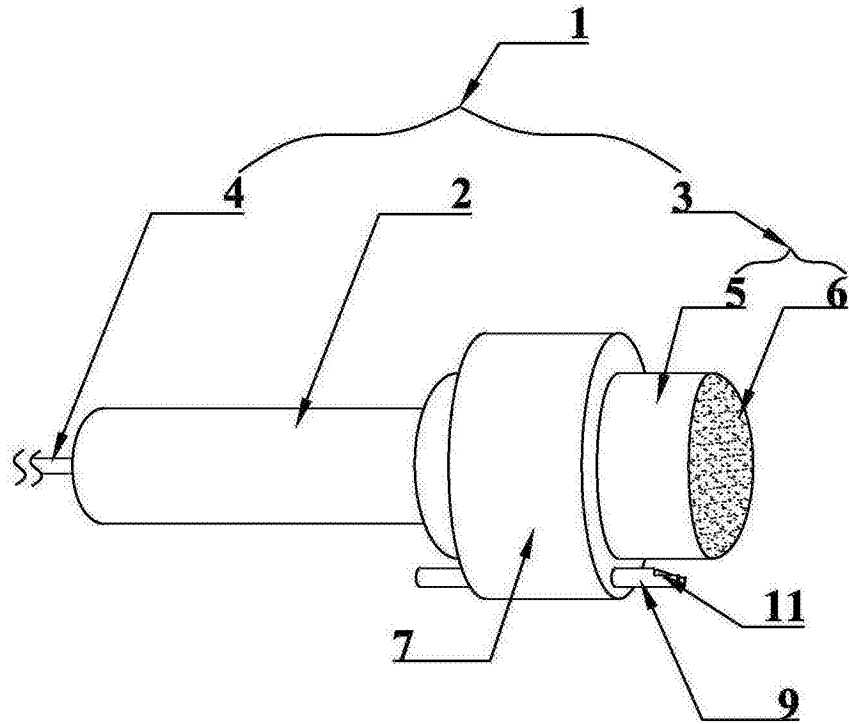


图 1

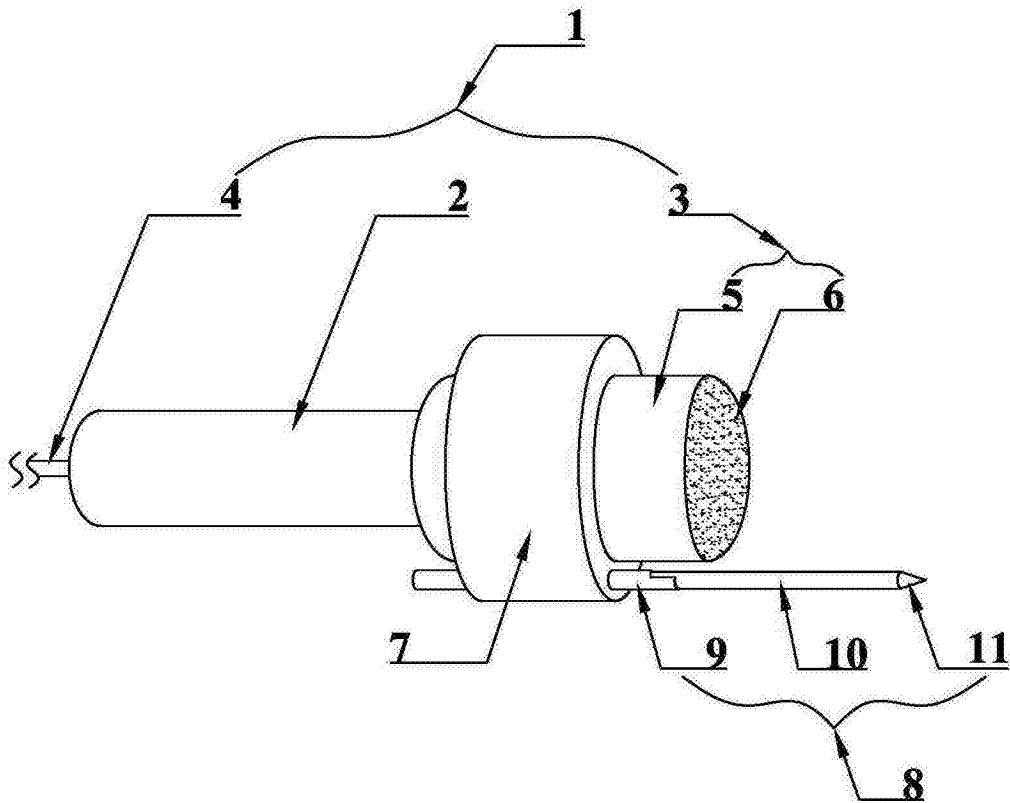


图 2

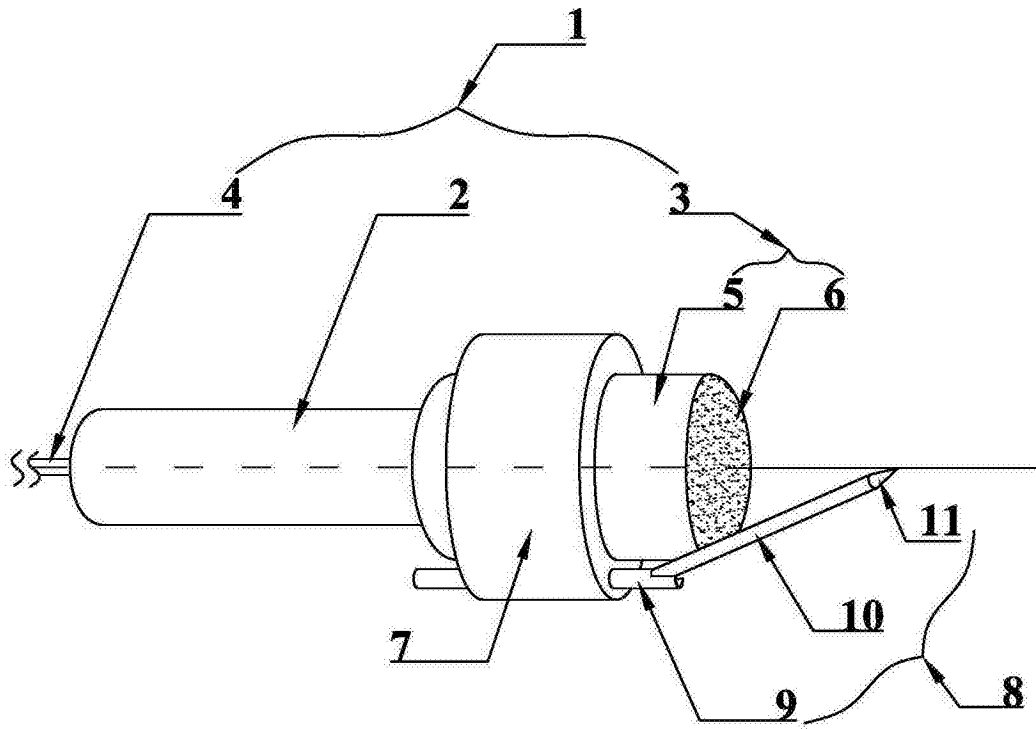


图 3

专利名称(译)	一种心超探头装置		
公开(公告)号	<a href="#">CN103800036B</a>	公开(公告)日	2016-04-13
申请号	CN201410026889.0	申请日	2014-01-21
[标]申请(专利权)人(译)	夏青		
申请(专利权)人(译)	夏青		
当前申请(专利权)人(译)	青岛市中心医院		
[标]发明人	刘震 夏青 冷灵 侯彩霞		
发明人	刘震 夏青 冷灵 侯彩霞		
IPC分类号	A61B8/00		
审查员(译)	谢楠		
其他公开文献	CN103800036A		
外部链接	<a href="#">Espacenet</a> <a href="#">SIPO</a>		

摘要(译)

本发明涉及一种心超探头装置。本心超探头装置包括心超探头，该心超探头包括持握柄、设置在持握柄一端的探头部、固定在持握柄另一端的连接线、以及设置在探头部和持握柄内部的功能部件，其中所述探头部包括外壳和设置在外壳顶部的透声罩，所述功能部件包括依次连接的超声转换器、传动机构、信号处理机构，所述连接线与信号处理机构连接，其还包括用于固定心超探头的探头支架，该探头支架上设有一可伸缩折叠的多功能笔。本发明在结构上对传统探头进行了结构优化，在增设探头支架辅助探测操作的基础上，充分利用空间在探头支架上增设了多功能笔，并通过巧妙的结构设计，使其使用方便且不影响探头正常的探测功能，极大的丰富了心超探头的功能性。

