



(12) 发明专利

(10) 授权公告号 CN 103006265 B

(45) 授权公告日 2015. 05. 06

(21) 申请号 201210569232. X

(22) 申请日 2012. 12. 25

(73) 专利权人 汕头市超声仪器研究所有限公司
地址 515041 广东省汕头市金平区金砂路
77 号

(72) 发明人 林武平 蔡泽杭 林国臻

(74) 专利代理机构 汕头市潮睿专利事务有限公
司 44230
代理人 林天普 丁德轩

(51) Int. Cl.
A61B 8/00(2006. 01)

(56) 对比文件
CN 101455575 A, 2009. 06. 17, 说明书第 5 页
6 段 - 第 7 页第 2 段, 附图 1, 3.
CN 203000986 U, 2013. 06. 19, 权利要求
1-4.

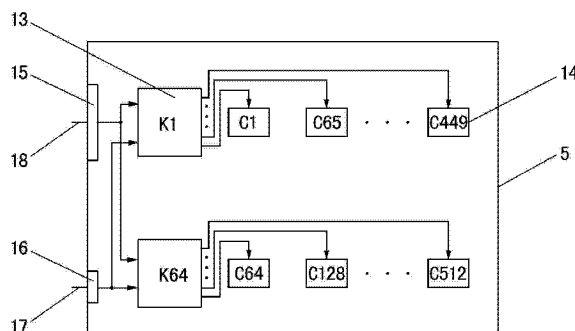
CN 201453295 U, 2010. 05. 12, 全文.
CN 201814591 U, 2011. 05. 04, 全文.
CN 201516046 U, 2010. 06. 30, 全文.
CN 201353158 Y, 2009. 12. 02, 全文.
JP 特开 2012-157553 A, 2012. 08. 23, 全文.

审查员 张宇

权利要求书1页 说明书3页 附图3页

(54) 发明名称
一种超声多阵元探头装置

(57) 摘要
本发明涉及一种超声多阵元探头装置, 包括座体、高压激励及放大模块、探头选择逻辑开关、至少一个第一探头和至少一个第二探头, 高压激励及放大模块和探头选择逻辑开关均设置在座体上, 座体上设有至少一个第一插座和至少一个第二插座; 第一插座配合第一插头为目前常用的结构形式, 满足一般需求, 节约成本; 第二插座与第二探头的改进上, 将一组 N 路高压开关设置到第二探头中, 在第二探头中进行高压分配, 使得第二插座与第二探头之间第二电缆所包含的连接线数量减少为 64 条, 第二探头上的阵元则可以任意增加, 在阵元的选择上依然通过一组 N 路高压开关保持无缝切换, 确保图像的质量, 并且大量减少了第二插座上布线, 减少出错, 提高了可靠性。



1. 一种超声多阵元探头装置,包括座体、高压激励及放大模块和探头选择逻辑开关,高压激励及放大模块和探头选择逻辑开关均设置在座体上,其特征是:还包括至少一个第一探头和至少一个第二探头;所述座体上设有至少一个第一插座和至少一个第二插座;第一探头与第一插座相对应,第二探头与第二插座相对应;第一插座上设有一组 M 路高压开关,其中 $2 \leq M \leq 4$;探头选择逻辑开关的输出端分别与各个 M 路高压开关的控制输入端连接,高压激励放大模块的输出端分别与各个 M 路高压开关的信号输入端连接;第一探头的壳体中设有一组第一阵元;各个 M 路高压开关的输出端通过分别第一电缆与各个第一阵元连接;第二插座上设有激励信号接口和选择信号接口;高压激励放大模块、探头选择逻辑开关的输出端分别与激励信号接口、选择信号接口连接;第二探头的壳体中设有一组 N 路高压开关、一组第二阵元、激励信号接头和选择信号接头,其中 $N \geq 2$;激励信号接头与各个 N 路高压开关的信号输入端连接;选择信号接头与各个 N 路高压开关的控制输入端连接;各个 N 路高压开关的输出端分别与各个第二阵元连接;选择信号接口通过信号线与选择信号接头连接;激励信号接口通过第二电缆与激励信号接头连接;第一插座上还设有选择信号接口和激励信号接口。

2. 如权利要求 1 所述的超声多阵元探头装置,其特征是:所述座体上设有三个第一插座和一个第二插座。

3. 如权利要求 1 所述的超声多阵元探头装置,其特征是:所述 $M=3, N \geq 4$ 。

一种超声多阵元探头装置

技术领域

[0001] 本发明涉及一种超声设备,尤其涉及一种超声多阵元探头装置。

背景技术

[0002] 目前,超声设备的前端部分均包括探头插座和探头,一个探头插座一般支持多个探头,每次选择一个探头进行工作。一般在探头部分仅设置了多个阵元(由换能器排列而成),而对阵元进行选择、激励的电路则全部设置在探头插座上。这样在探头插接到探头插座上时,需要用连接线进行连接,连接线的数量取决于阵元的数量,随着阵元的不断增加,连接线的数量也不断增加。这样造成过多的连接线集中在一起而难以弯曲、移动,进行连接,按目前的技术,256 条连接线已经是极限,难以进一步增加,导致无法设计更多阵元的超声探头,无法满足检测上的需求。

[0003] 另外,探头插座上的线路太过复杂,布线困难,与探头连接很不方便,容易出错。

发明内容

[0004] 本发明要解决的技术问题是提供一种超声多阵元探头装置,这种超声多阵元探头装置能够在节约成本的基础上任意增加探头的阵元数量,确保图像质量,同时提高了可靠性。采用的技术方案如下:

[0005] 一种超声多阵元探头装置,包括座体、高压激励及放大模块和探头选择逻辑开关,高压激励及放大模块和探头选择逻辑开关均设置在座体上,其特征是:还包括至少一个第一探头和至少一个第二探头;所述座体上设有至少一个第一插座和至少一个第二插座;第一探头与第一插座相对应,第二探头与第二插座相对应;第一插座上设有一组 M 路高压开关,其中 $2 \leq M \leq 4$;探头选择逻辑开关的输出端分别与各个 M 路高压开关的控制输入端连接,高压激励放大模块的输出端分别与各个 M 路高压开关的信号输入端连接;第一探头的壳体中设有一组第一阵元;各个 M 路高压开关的输出端通过分别第一电缆与各个第一阵元连接;第二插座上设有激励信号接口和选择信号接口;高压激励放大模块、探头选择逻辑开关的输出端分别与激励信号接口、选择信号接口连接;第二探头的壳体中设有一组 N 路高压开关、一组第二阵元、激励信号接头和选择信号接头,其中 $N \geq 2$;激励信号接头与各个 N 路高压开关的信号输入端连接;选择信号接头与各个 N 路高压开关的控制输入端连接;各个 N 路高压开关的输出端分别与各个第二阵元连接;选择信号接口通过信号线与选择信号接头连接;激励信号接口通过第二电缆与激励信号接头连接。

[0006] 通常 M 路高压开关和 N 路高压开关的数量均为 64 个。

[0007] 通过在座体上设置第一插座和第二插座,其中第一插座上设置了一组 M 路高压开关, $2 \leq M \leq 4$,保留现有插座的结构形式,以便与现有的探头(探头外壳中仅设置一组阵元,即是第一探头)匹配使用,满足现有 128、192、256 三种多阵元探头的应用,而连接第一插座与第一探头之间的第一电缆,第一电缆所包括的连接线数量最多为 256 条,因此,在阵元数量要求不高的情况下,直接采用现有多阵元探头,既方便又节约成本;第二插座则仅设置选

择信号接口和激励信号接口,而将一组 N 路高压开关从插座分离出来并设置到第二探头的壳体中, $N \geq 2$,在第二探头的壳体中进行高压分配,显然,仅需采用一条信号线和包含 64 条连接线的第二电缆来连接第二插座与第二插头即可,不仅第二插座与第二插头之间的连接线大量减少,而且第二探头可以做得更大,在第二探头的壳体中布置更多的阵元,如当 $N=8$ 时,其阵元数量为 512,而在阵元的选择上依然通过一组 N 路高压开关保持无缝切换,确保图像的质量;而且大量减少了第二插座上布线,减少出错,提高了可靠性。

[0008] 作为本发明的优选方案,所述第一插座上还设有选择信号接口和激励信号接口。在第一插座上设置选择信号接口和激励信号接口,当需要采用 256 以上阵元的探头时,也可以直接选择第一插座进行连接,控制统一,使用更加灵活、方便。

[0009] 作为本发明进一步的优选方案,所述座体上设有三个第一插座和一个第二插座。即是将现有多个探头插座中的一个进行改进,满足大宽度探头的要求,改造成本更低。

[0010] 作为本发明进一步的优选方案,所述 $M=3, N \geq 4$ 。 $M=3$,对应的第一阵元数量为 192 个,为目前最常见的多阵元探头,满足一般检测需要;而 $N \geq 4$,对应的第二阵元数量为 256 个以上,当需要采用 256 阵元以上的探头进行检测时,采用第二插座进行连接。

[0011] 上述连接在探头逻辑选择开关与 M 或 N 路高压开关之间的信号线也改为采用不同的控制模式,如串口、USB 接口或 Wifi 无线接口等。探头的供电可由超声主机或外部供电,也可采用电池供电。在设置 Wifi 无线接口和在探头内采用电池供电的情况下,还可以将高压激励及放大模块设置到探头内,实现任意阵元探头的无线化。

[0012] 本发明与现有技术相比,具有如下优点:

[0013] 通过在座体上设置第一插座和第二插座,其中第一插座配合第一插头为目前常用的结构形式,满足一般需求,节约成本;而在第二插座与第二探头的改进上,将一组 N 路高压开关设置到第二探头中,在第二探头中进行高压分配,使得第二插座与第二探头之间第二电缆所包含的连接线数量减少为 64 条,而第二探头上的阵元则可以任意增加,在阵元的选择上依然通过一组 N 路高压开关保持无缝切换,确保图像的质量;而且大量减少了第二插座上布线,减少出错,提高了可靠性。

附图说明

[0014] 图 1 是本发明优选方案的整体结构示意图;

[0015] 图 2 是第一插座和第二插座的结构示意图;

[0016] 图 3 是第一探头的结构示意图;

[0017] 图 4 是第二探头的结构示意图。

具体实施方式

[0018] 下面结合附图和本发明的优选实施方式做进一步的说明。

[0019] 如图 1~图 4 所示,这种超声多阵元探头装置,包括座体 1、高压激励及放大模块 2、探头选择逻辑开关 3、三个第一探头 4 和一个第二探头 5;高压激励及放大模块 2 和探头选择逻辑开关 3 均设置在座体 1 上;座体 1 上相应设有三个第一插座 6 和一个第二插座 7;第一探头 4 与第一插座 6 相对应,第二探头 5 与第二插座 7 相对应;第一插座 6 上设有一组 (64 个) 3 路高压开关 8,按 $K1 \sim K64$ 排列;探头选择逻辑开关 3 的输出端分别与各个 3 路

高压开关 8 的控制输入端连接, 高压激励放大模块 2 的输出端分别与各个 3 路高压开关 8 的信号输入端连接; 第一探头 4 的壳体中设有一组 (192 个) 第一阵元 9, 按 C1 ~ C192 排列; 各个 3 路高压开关 8 的输出端通过分别第一电缆 10 (L1 ~ L192) 与各个第一阵元 9 连接; 第二插座 7 上设有激励信号接口 11 和选择信号接口 12; 高压激励放大模块 2、探头选择逻辑开关 3 的输出端分别与激励信号接口 11、选择信号接口 12 连接; 第二探头的壳体中设有一组 (64 个) 8 路高压开关 13、一组 (512 个) 第二阵元 14、激励信号接头 15 和选择信号接头 16, 8 路高压开关 13 按 K1 ~ K64 排列, 第二阵元 14 按 C1 ~ C512 排列; 激励信号接头 15 与各个 8 路高压开关 13 的信号输入端连接; 选择信号接头 16 与各个 8 路高压开关 13 的控制输入端连接; 各个 8 路高压开关 13 的输出端分别与各个第二阵元 14 连接; 选择信号接口 12 通过信号线 17 与选择信号接头 16 连接; 激励信号接口 11 通过第二电缆 18 与激励信号接头 15 连接。

[0020] 通过在座体 1 上设置第一插座 6 和第二插座 7, 其中第一插座 6 上设置了一组 (64 个) 3 路高压开关 8, 保留现有插座的结构形式, 以便与现有的探头 (探头外壳中仅设置一组阵元, 即是第一探头 4) 匹配使用, 满足现有 192 阵元探头的应用, 而连接第一插座 6 与第一探头 4 之间的第一电缆 10, 第一电缆 10 所包括的连接线数量为 192 条, 因此, 在阵元数量要求不高的情况下, 直接采用现有 192 阵元探头, 既方便又节约成本; 第二插座 7 则仅设置选择信号接口 12 和激励信号接口 11, 而将一组 (64 个) 8 路高压开关 13 从第二插座 7 分离出来并设置到第二探头 5 的壳体中, 在第二探头 5 的壳体中进行高压分配, 显然, 仅需采用一条信号线 17 和包含 64 条连接线的第二电缆 18 来连接第二插座 7 与第二探头 5 即可, 不仅第二插座 7 与第二探头 5 之间的连接线大量减少, 而且第二探头 5 可以做得更大, 在第二探头 5 的壳体中布置更多的阵元, 本实施例中第二阵元 14 的数量为 512, 也可以设置更多, 而在阵元的选择上依然通过一组 (64 个) 8 路高压开关 13 保持无缝切换, 确保图像的质量; 而且大量减少了第二插座 7 上布线, 减少出错, 提高了可靠性。

[0021] 在另一种实施第一插座 6 上还设有选择信号接口 12 和激励信号接口 11, 以便与第二探头 5 配合使用, 控制统一, 使用更加灵活、方便。

[0022] 此外, 需要说明的是, 本说明书中所描述的具体实施例, 其各部分名称等可以不同, 凡依本发明专利构思所述的构造、特征及原理所做的等效或简单变化, 均包括于本发明专利的保护范围内。本发明所属技术领域的技术人员可以对所描述的具体实施例做各种各样的修改或补充或采用类似的方式替代, 只要不偏离本发明的结构或者超越本权利要求书所定义的范围, 均应属于本发明的保护范围。

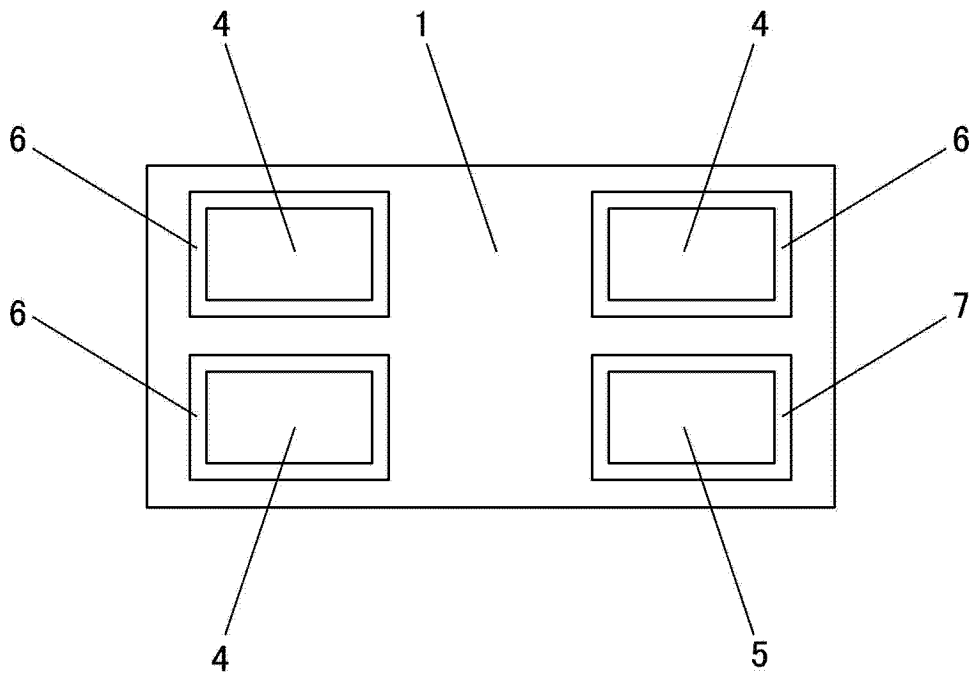


图 1

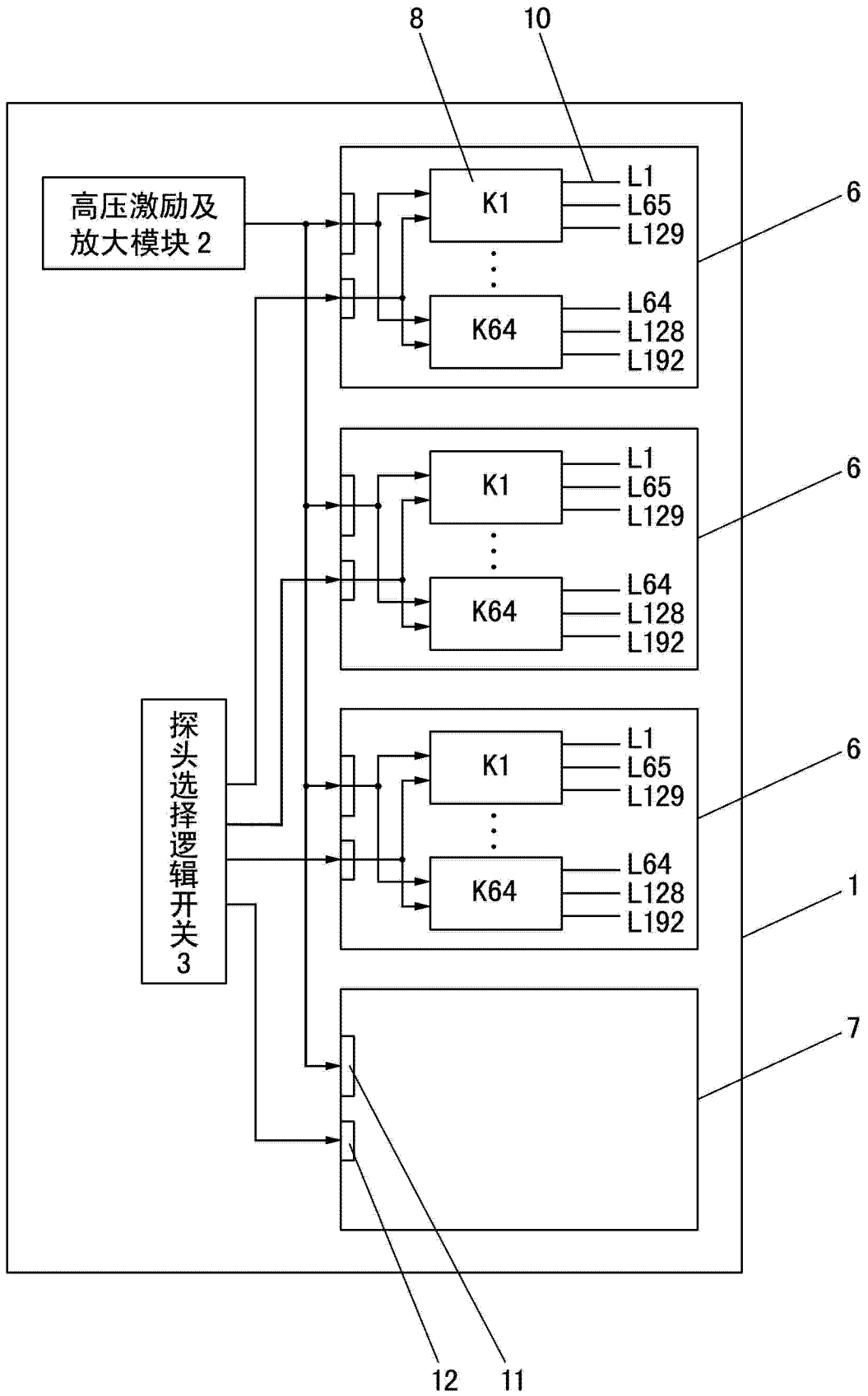


图 2

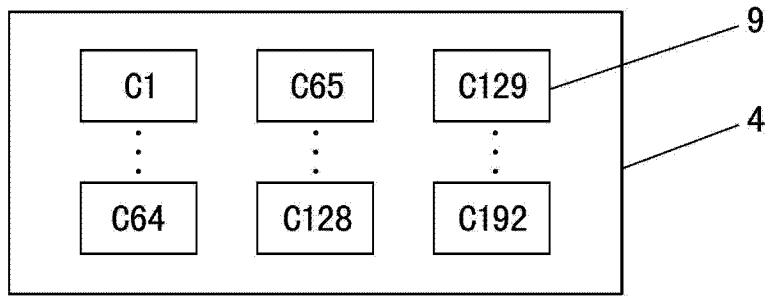


图 3

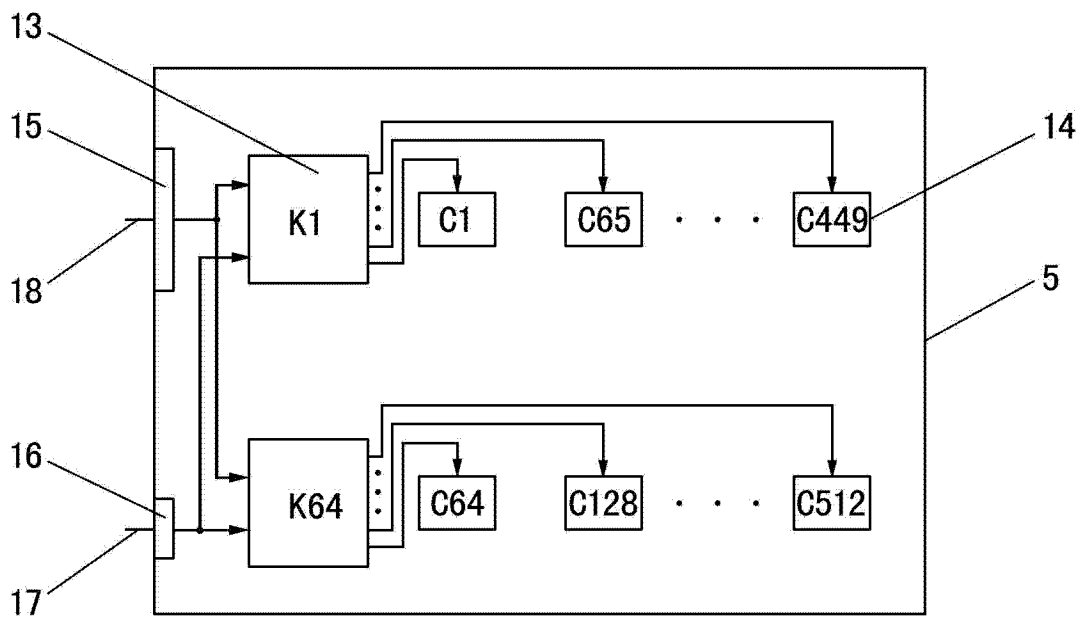


图 4

专利名称(译)	一种超声多阵元探头装置		
公开(公告)号	CN103006265B	公开(公告)日	2015-05-06
申请号	CN201210569232.X	申请日	2012-12-25
[标]申请(专利权)人(译)	汕头市超声仪器研究所有限公司		
申请(专利权)人(译)	汕头市超声仪器研究所有限公司		
当前申请(专利权)人(译)	汕头市超声仪器研究所有限公司		
[标]发明人	林武平 蔡泽杭 林国臻		
发明人	林武平 蔡泽杭 林国臻		
IPC分类号	A61B8/00		
审查员(译)	张宇		
其他公开文献	CN103006265A		
外部链接	Espacenet SIPO		

摘要(译)

本发明涉及一种超声多阵元探头装置，包括座体、高压激励及放大模块、探头选择逻辑开关、至少一个第一探头和至少一个第二探头，高压激励及放大模块和探头选择逻辑开关均设置在座体上，座体上设有至少一个第一插座和至少一个第二插座；第一插座配合第一插头为目前常用的结构形式，满足一般需求，节约成本；第二插座与第二探头的改进上，将一组N路高压开关设置到第二探头中，在第二探头中进行高压分配，使得第二插座与第二探头之间第二电缆所包含的连接线数量减少为64条，第二探头上的阵元则可以任意增加，在阵元的选择上依然通过一组N路高压开关保持无缝切换，确保图像的质量，并且大量减少了第二插座上布线，减少出错，提高了可靠性。

