



(12)实用新型专利

(10)授权公告号 CN 210520998 U

(45)授权公告日 2020.05.15

(21)申请号 201920975324.5

(22)申请日 2019.06.26

(73)专利权人 王世宾

地址 550100 贵州省黔南布依族苗族自治州罗甸县龙坪镇解放东路40号附5号

(72)发明人 王世宾 杨玉英 王明航

(74)专利代理机构 北京盛凡智荣知识产权代理有限公司 11616

代理人 蔡奂

(51)Int.Cl.

A61B 8/00(2006.01)

A61B 50/20(2016.01)

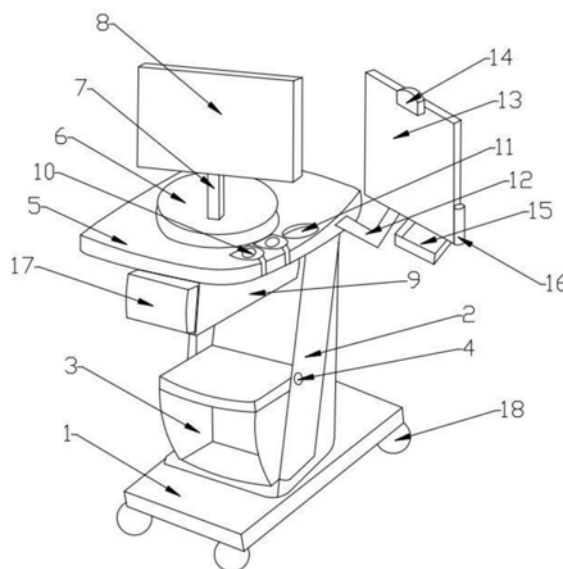
权利要求书1页 说明书2页 附图1页

(54)实用新型名称

一种超声科用诊断装置

(57)摘要

本实用新型公开了一种超声科用诊断装置,包括底座,所述的底座上固定连接支撑板,所述的支撑板内侧活动连接有储物盒,所述的支撑板与储物盒之间通过转轴转动连接,所述的支撑板顶部固定安装有平台,所述的平台上安装有转盘,所述的转盘中间固定连接有支架,所述的支架上安装有显示屏,所述的平台底部固定连接有放置槽,所述的平台边缘处设有用于放置探头的挂槽和药剂瓶槽,所述的平台一侧固定连接有支杆,所述的支杆上安装有书写板。本实用新型与现有技术相比的优点在于:方便使用,提高工作效率,满足操作人员的需要。



1. 一种超声科用诊断装置,其特征在于:包括底座(1),所述的底座(1)上固定连接有支撑板(2),所述的支撑板(2)内侧活动连接有储物盒(3),所述的支撑板(2)与储物盒(3)之间通过转轴(4)转动连接,所述的支撑板(2)顶部固定安装有平台(5),所述的平台(5)上安装有转盘(6),所述的转盘(6)中间固定连接有支架(7),所述的支架(7)上安装有显示屏(8),所述的平台(5)底部固定连接有放置槽(9),所述的平台(5)边缘处设有用于放置探头的挂槽(10),所述的平台(5)上靠近挂槽(10)处设有药剂瓶槽(11),所述的平台(5)一侧固定连接支杆(12),所述的支杆(12)上安装有书写板(13),所述的书写板(13)上端连接有书写夹(14),所述的书写板(13)底端固定连接收纳盒(15),所述的书写板(13)一侧下端固定连接笔筒(16)。

2. 根据权利要求1所述的一种超声科用诊断装置,其特征在于:所述的支架(7)为伸缩支架,所述的伸缩支架可以调节高度。

3. 根据权利要求1所述的一种超声科用诊断装置,其特征在于:所述的放置槽(9)内放置有文件盒(17),所述的文件盒(17)内可以放置诊断记录文件。

4. 根据权利要求1所述的一种超声科用诊断装置,其特征在于:所述的挂槽(10)设置有若干个。

5. 根据权利要求1所述的一种超声科用诊断装置,其特征在于:所述的底座(1)底部安装有万向轮(18)。

一种超声科用诊断装置

技术领域

[0001] 本实用新型涉及医疗器械,具体是指一种超声科用诊断装置。

背景技术

[0002] 在长期的临床实践中,对于目前在给病人进行超声检查诊断时,往往是一边拿持探头进行观察诊断,诊断后去书桌上写诊断报告,这样操作起来十分麻烦,费时费力,浪费大量时间,还不能有效的诊断病人病情,给病人带来不便,也给医务人员的工作增加了难度,现有技术的大部分超声诊断仪一般没有专门取放物品的地方,不能满足医务人员的需求,而且显示屏的位置通常不能移动,这样在检查时不便于及时看到显示屏的内容,造成不便。

实用新型内容

[0003] 本实用新型的目的是克服以上的技术缺陷,提供一种超声科用诊断装置,方便使用,提高工作效率,满足操作人员的需要。

[0004] 为解决上述技术问题,本实用新型提供的技术方案为:一种超声科用诊断装置,包括底座,所述的底座上固定连接有支撑板,所述的支撑板内侧活动连接有储物盒,所述的支撑板与储物盒之间通过转轴转动连接,所述的支撑板顶部固定安装有平台,所述的平台上安装有转盘,所述的转盘中间固定连接有支架,所述的支架上安装有显示屏,所述的平台底部固定连接有放置槽,所述的平台边缘处设有用于放置探头的挂槽,所述的平台上靠近挂槽处设有药剂瓶槽,所述的平台一侧固定连接有支杆,所述的支杆上安装有书写板,所述的书写板上端连接有书写夹,所述的书写板底端固定连接有收纳盒,所述的书写板一侧下端固定连接有笔筒。

[0005] 本实用新型与现有技术相比的优点在于:本实用新型通过设置储物盒和放置槽,便于放置物品,收纳整理文件,满足操作人员的使用需要,储物盒通过转轴连接,可以在取放时转向外面,储存时转向里面,便于取放和储存,显示屏安装在转盘上,可以转动角度,便于操作人员在不同位置处的查看,同时满足患者观看的需求,书写板的设置便于医务人员在检查时书写报告,提高工作效率,书写夹、收纳盒和笔筒的设置进一步增加了使用的便捷性。

[0006] 作为改进,所述的支架为伸缩支架,所述的伸缩支架可以调节高度。

[0007] 作为改进,所述的放置槽内放置有文件盒,所述的文件盒内可以放置诊断记录文件。

[0008] 作为改进,所述的挂槽设置有若干个。

[0009] 作为改进,所述的底座底部安装有万向轮。

附图说明

[0010] 图1是本实用新型一种超声科用诊断装置的结构示意图。

[0011] 如图所示:1、底座,2、支撑板,3、储物盒,4、转轴,5、平台,6、转盘,7、支架,8、显示屏,9、放置槽,10、挂槽,11、药剂瓶槽,12、支杆,13、书写板,14、书写夹,15、收纳盒,16、笔筒,17、文件盒,18、万向轮。

具体实施方式

[0012] 下面结合附图对本实用新型做进一步的详细说明。

[0013] 一种超声科用诊断装置,包括底座1,所述的底座1上固定连接有支撑板2,所述的支撑板2内侧活动连接有储物盒3,所述的支撑板2与储物盒3之间通过转轴4转动连接,所述的支撑板2顶部固定安装有平台5,所述的平台5上安装有转盘6,所述的转盘6中间固定连接有支架7,所述的支架7上安装有显示屏8,所述的平台5底部固定连接有放置槽9,所述的平台5边缘处设有用于放置探头的挂槽10,所述的平台5上靠近挂槽10处设有药剂瓶槽11,所述的平台5一侧固定连接有支杆12,所述的支杆12上安装有书写板13,所述的书写板13上端连接有书写夹14,所述的书写板13底端固定连接有收纳盒15,所述的书写板13一侧下端固定连接有笔筒16。

[0014] 所述的支架7为伸缩支架,所述的伸缩支架可以调节高度。

[0015] 所述的放置槽9内放置有文件盒17,所述的文件盒17内可以放置诊断记录文件。

[0016] 所述的挂槽10设置有若干个。

[0017] 所述的底座1底部安装有万向轮18。

[0018] 本实用新型在具体实施时,在检查时,可以通过转盘转动显示屏的角度,通过伸缩支架调节显示屏的高度,以便满足使用,探头在使用后可以挂在挂槽内收纳,若医务人员需要取放物品,可以通过转轴将储物盒转向外面,以便取放,取放完毕后再将储物盒转向内侧,在检查过程中需要记录时,可以将病历本或记录纸夹在书写夹内,在书写板上进行记录,笔筒内放置书写笔,收纳盒内可以放置其他书写工具,病历本或诊断记录可以放在文件盒内进行收纳整理,文件盒放在放置槽内进行储存。

[0019] 以上对本实用新型及其实施方式进行了描述,这种描述没有限制性,附图中所示的也只是本实用新型的实施方式之一,实际的结构并不局限于此。总而言之如果本领域的普通技术人员受其启示,在不脱离本实用新型创造宗旨的情况下,不经创造性的设计出与该技术方案相似的结构方式及实施例,均应属于本实用新型的保护范围。

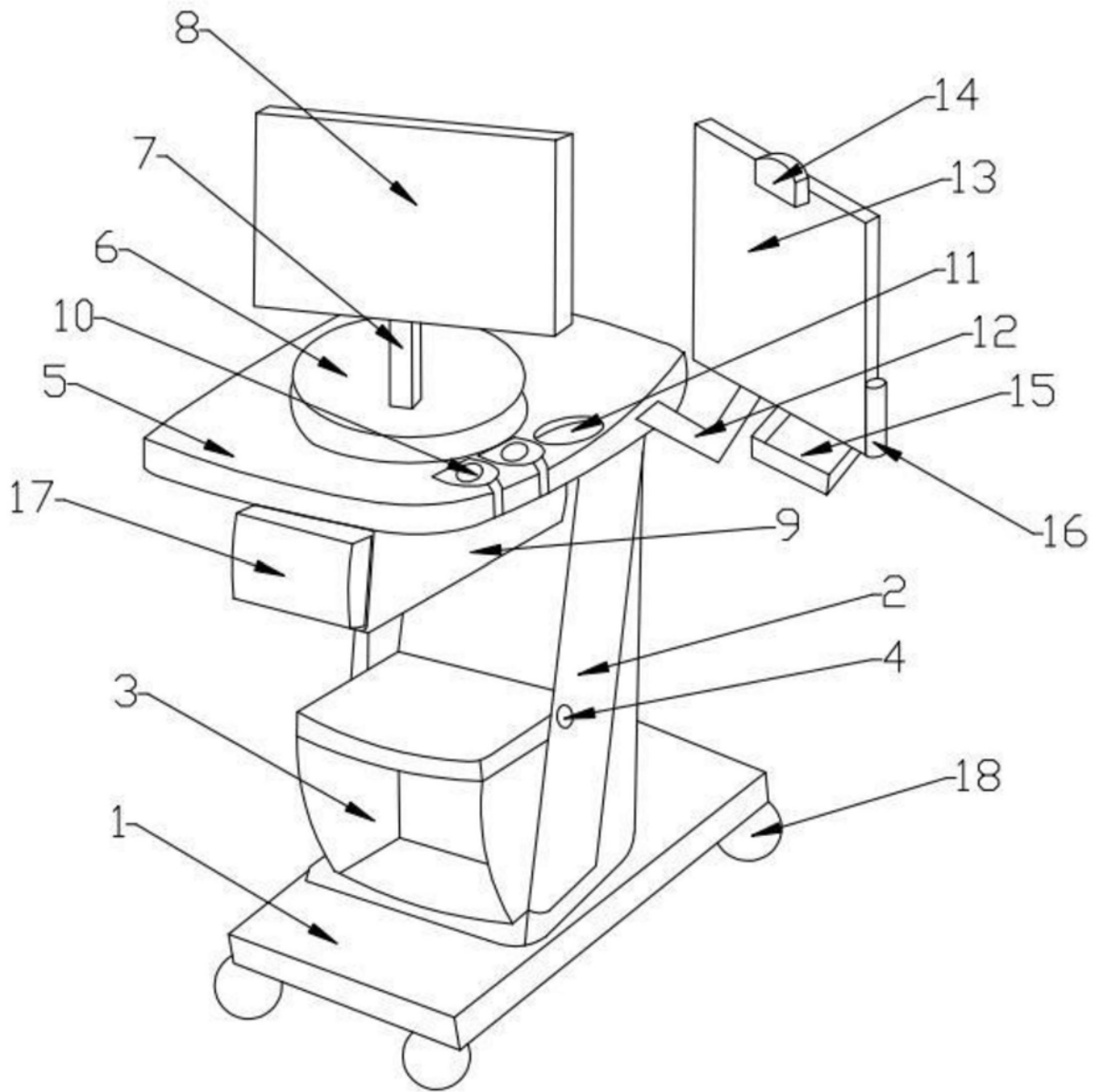


图1

专利名称(译)	一种超声科用诊断装置		
公开(公告)号	CN210520998U	公开(公告)日	2020-05-15
申请号	CN201920975324.5	申请日	2019-06-26
[标]申请(专利权)人(译)	王世宾		
申请(专利权)人(译)	王世宾		
当前申请(专利权)人(译)	王世宾		
[标]发明人	王世宾 杨玉英 王明航		
发明人	王世宾 杨玉英 王明航		
IPC分类号	A61B8/00 A61B50/20		
外部链接	Espacenet SIPO		

摘要(译)

本实用新型公开了一种超声科用诊断装置，包括底座，所述的底座上固定连接支撑板，所述的支撑板内侧活动连接有储物盒，所述的支撑板与储物盒之间通过转轴转动连接，所述的支撑板顶部固定安装有平台，所述的平台上安装有转盘，所述的转盘中间固定连接支架，所述的支架上安装有显示屏，所述的平台底部固定连接放置槽，所述的平台边缘处设有用于放置探头的挂槽和药剂瓶槽，所述的平台一侧固定连接支杆，所述的支杆上安装有书写板。本实用新型与现有技术相比的优点在于：方便使用，提高工作效率，满足操作人员的需要。

