



## (12)实用新型专利

(10)授权公告号 CN 210277203 U

(45)授权公告日 2020.04.10

(21)申请号 201920199540.5

(22)申请日 2019.02.15

(73)专利权人 贵州省人民医院

地址 550000 贵州省贵阳市南明区市东路  
52号

(72)发明人 刘峰 魏巍 姚庆荣

(74)专利代理机构 北京海虹嘉诚知识产权代理  
有限公司 11129

代理人 何志欣 侯越玲

(51) Int. Cl.

A61B 8/00(2006.01)

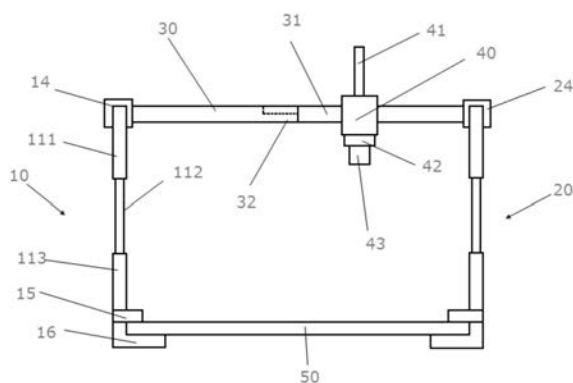
权利要求书2页 说明书5页 附图3页

### (54)实用新型名称

一种超声科检查辅助装置

### (57)摘要

本实用新型涉及一种超声科检查辅助装置，至少包括设置于床板的支撑部和横杆，所述支撑部和所述横杆在高度上移动连接；所述横杆上具有与横杆滑块契合的滑槽，所述横杆滑块上设置有探头固定部，从而所述探头固定部能够基于所述横杆滑块和所述滑槽形成的移动副与所述横杆移动连接。本实用新型在使用时，横杆滑块能够基于外力作用相对于床板朝前后左右方向滑动，且可通过调节弹簧销和定位孔的连接来调节装置的高度，横杆由两部分组成方便病人起身或躺下。



1. 一种超声科检查辅助装置,至少包括设置于床板(50)的支撑部和横杆,其特征在于,所述横杆能够在高度上与所述支撑部移动连接;

所述横杆上具有与横杆滑块(40)契合的滑槽,所述横杆滑块(40)上设置有探头固定部(43),从而所述探头固定部(43)能够基于所述横杆滑块(40)和所述滑槽形成的移动副与所述横杆移动连接。

2. 如权利要求1所述的超声科检查辅助装置,其特征在于,所述横杆包括第一横杆(30)和第二横杆(31),

其中,所述第一横杆(30)以可拆卸的方式和所述第二横杆(31)连接。

3. 如权利要求2所述的超声科检查辅助装置,其特征在于,所述支撑部包括第一支撑部(10)和第二支撑部(20),所述第一支撑部(10)包括第一侧杆(13),所述第二支撑部(20)包括第二侧杆(23),

其中,所述第一侧杆(13)具有与第一侧杆滑块(14)形状契合的第一滑槽,从而所述第一侧杆滑块(14)与所述第一侧杆(13)可滑动的连接;

其中,所述第二侧杆(23)具有与第二侧杆滑块(24)形状契合的第二滑槽,从而所述第二侧杆滑块(24)与所述第二侧杆(23)可滑动的连接。

4. 如权利要求3所述的超声科检查辅助装置,其特征在于,所述第一侧杆滑块(14)包括第一棘轮机构(14a),所述第二侧杆滑块(24)包括第二棘轮机构(24a),

其中,所述第一棘轮机构(14a)与所述第一横杆(30)固定连接,以使得所述第一横杆(30)与所述第一侧杆滑块(14)旋转连接;

其中,所述第二棘轮机构(24a)与所述第二横杆(31)固定连接,以使得所述第二横杆(31)与所述第一侧杆滑块(14)旋转连接。

5. 如权利要求3所述的超声科检查辅助装置,其特征在于,所述第一支撑部(10)包括第一支撑杆(11),所述第一支撑杆(11)包括上段(111)、中段(112)和下段(113),所述下段(113)和固定底座(16)固定连接,所述上段(111)和所述中段(112)固定连接,所述中段(112)的至少一部分容纳在所述下段(113)内;

所述中段(112)包括弹簧销(112a),所述下段(113)包括与所述弹簧销(112a)契合的定位孔(113a),从而所述中段(112)能够在所述弹簧销(112a)插入所述定位孔(113a)的情况下与所述下段(113)固定连接。

6. 如权利要求5所述的超声科检查辅助装置,其特征在于,所述下段(113)包括与所述支撑杆滑动连接的紧固件(15),所述紧固件(15)包括环形卡扣(15a)、螺栓(15b)和固定脚(15c)。

7. 如权利要求1所述的超声科检查辅助装置,其特征在于,所述滑槽与所述横杆滑块(40)间隙配合或过渡配合。

8. 如权利要求1所述的超声科检查辅助装置,其特征在于,所述横杆滑块(40)通过弹性连接部(42)与探头固定部(43)连接,

其中,所述弹性连接部(42)包括与所述横杆滑块(40)连接的第一万向球节(42a)、与所述探头固定部(43)连接的第二万向球节(42b)以及螺旋弹簧(42c)。

9. 如权利要求8所述的超声科检查辅助装置,其特征在于,所述探头固定部(43)包括穿线孔(43a)。

10. 如权利要求8所述的超声科检查辅助装置,其特征在于,所述探头固定部(43)内部具有与探头的外螺纹配合的内螺纹(43b),从而所述探头以可拆卸的方式与所述探头固定部(43)连接。

## 一种超声科检查辅助装置

### 技术领域

[0001] 本实用新型涉及医疗器械技术领域,尤其涉及一种超声科检查辅助装置。

### 背景技术

[0002] 超声医学世医学影像学的一个年轻而又重要的分支,随着超声新技术的采用何日臻完善,它与临床科不断融合发展,在疾病的诊断与治疗中发挥着极大的作用,在医疗服务体系中占有越来越重要的地位。

[0003] 目前很多疾病均可通过超声技术实现检查,在相关部位上涂抹耦合剂,然后通过超声探头进行相关部位的探测,然后通过显示装置进行观察,超声探头截面呈T字形,在实际操作中,医生手持超声探头进行检测工作,该种方式较为普遍,但是存在一定的问题,首先当病人在检测时容易发生运动造成检测部位的位置变化,使超声探头所检测出的影像可能存在重影,其次,当检测部位为病人肚子时,由于病人的呼吸作用,肚子会产生较大的起伏,而医生在检测时手部高度基本维持不动,则会导致产生的影像存在幻影,使检测结果不精准。

[0004] 例如,公开号为CN206372065U的中国专利公开的一种超声科防动式检查辅助装置,属于超声科器械领域,本装置包括安装框,安装框底面固连有安装轴一,安装轴一下端连有橡胶吸盘,安装框两侧内壁之间滑接有滑接杆,滑接杆的一侧具有连接架,连接架的下端一侧固连有安装轴二,安装轴二的一端固连在连接架上,安装轴二的另一端固连有安装罩,安装罩固连在安装轴二的端部,安装罩的端部连有限位罩,安装罩和限位罩内放置有呈球形的转球,转球放置于安装罩和限位罩内时具有露出限位罩上缩口端的活动部,活动部上固连有安装轴三,安装轴三的一端固连在活动部上,安装轴三的另一端固连有呈圆环形内壁具有螺纹的安装环。本装置检测时稳定性强,适合特殊部位的检测。

[0005] 但是,该超声科检查辅助装置无法实现前后左右多个方位移动;安装框为一体式结构,在使用过程中无法调节高度;且装置在使用时不方便病人起身或躺下。

### 实用新型内容

[0006] 针对现有技术之不足,本实用新型提供了一种超声科检查辅助装置,至少包括设置于床板的支撑部和横杆,所述支撑部和所述横杆在高度上移动连接;所述横杆上具有与横杆滑块契合的滑槽,所述横杆滑块上设置有探头固定部,从而所述探头固定部能够基于所述横杆滑块和所述滑槽形成的移动副与所述横杆移动连接。

[0007] 根据一种优选的实施方式,所述横杆包括第一横杆和第二横杆,所述第一横杆和所述第二横杆在横杆连接部形状相互契合,从而所述第一横杆和所述第二横杆可拆卸地连接。

[0008] 根据一种优选的实施方式,所述支撑部包括第一支撑部和第二支撑部,第一支撑部包括第一侧杆,所述第二支撑部包括第二侧杆,其中,所述第一侧杆具有与第一侧杆滑块形状契合的第一滑槽,从而所述第一侧杆滑块与所述第一侧杆可滑动的连接;其中,所述第

二侧杆具有与第二侧杆滑块形状契合的第二滑槽,从而所述第二侧杆滑块与所述第二侧杆可滑动的连接。

[0009] 根据一种优选的实施方式,所述第一侧杆滑块包括第一棘轮机构,所述第二侧杆滑块包括第二棘轮机构,其中,所述第一棘轮机构与所述第一横杆固定连接,以使得所述第一横杆与所述第一侧杆滑块旋转连接;其中,所述第二棘轮机构与所述第二横杆固定连接,以使得所述第二横杆与所述第一侧杆滑块旋转连接。

[0010] 根据一种优选的实施方式,所述第一支撑部包括第一支撑杆,所述第一支撑杆,所述第一支撑杆包括上段、中段和下段,下段和固定底座固定连接,所述上段和所述中段固定连接,所述中段的至少一部分容纳在所述下段内;所述中段包括弹簧销,所述下段包括能够通过所述弹簧销的定位孔,从而所述中段能够在所述弹簧销插入所述定位孔的情况下与所述下端固定连接。

[0011] 根据一种优选的实施方式,所述下段包括与所述支撑杆滑动连接的紧固件,所述紧固件包括环形卡扣、螺栓和固定脚。

[0012] 根据一种优选的实施方式,所述滑槽与所述横杆滑块间隙配合或过渡配合。根据一种优选的实施方式,所述横向滑块通过所述弹性连接部与探头固定部连接,其中,所述弹性连接部包括与所述横向滑块连接的第一万向球节、与所述探头固定部连接的第二万向球节以及螺旋弹簧。

[0013] 根据一种优选的实施方式,所述探头固定部包括穿线孔。

[0014] 根据一种优选的实施方式,所述探头固定部内部具有与探头的外螺纹配合的内螺纹,从而所述探头与所述探头固定部可拆卸地连接。

[0015] 本实用新型提供一种超声科检查辅助装置,横杆滑块能够基于外力作用相对于床板朝前后左右方向滑动,且可通过调节弹簧销和定位孔的连接来调节装置的高度,横杆由两部分组成方便病人起身或躺下。

## 附图说明

[0016] 图1是本实用新型提供的一种超声科检查辅助装置在主视角度下的状态示意图;

[0017] 图2是本实用新型提供的一种超声科检查辅助装置的另一种状态示意图;

[0018] 图3是本实用新型提供的一种超声科检查辅助装置的侧视示意图;

[0019] 图4是本实用新型提供的一种超声科检查辅助装置的弹性连接部的结构示意图;

[0020] 图5是本实用新型提供的一种超声科检查辅助装置的探头固定部的剖视图;和

[0021] 图6是本实用新型提供的一种超声科检查辅助装置的紧固件的结构示意图。

[0022] 附图标记列表

[0023]	10: 第一支撑部	11: 第一支撑杆	111: 上段
[0024]	112: 中段	112a: 弹簧销	113: 下段
[0025]	12: 第二支撑杆	13: 第一侧杆	14: 第一侧杆滑块
[0026]	14a: 第一棘轮机构	15: 紧固件	15a: 环形卡扣
[0027]	15b: 螺栓	15c: 固定脚	16: 固定底座
[0028]	20: 第二支撑部	23: 第二侧杆	24: 第二侧杆滑块
[0029]	24a: 第二棘轮机构	30: 第一横杆	31: 第二横杆

[0030]	32:横杆连接部	40:横杆滑块	41:把手
[0031]	42:弹性连接部	42a:第一万向球结	42b:第二万向球结
[0032]	42c:螺旋弹簧	43:探头固定部	43a:穿线孔
[0033]	43b:内螺纹	50:床板	113a:定位孔

### 具体实施方式

[0034] 下面结合附图1至6进行详细说明。

[0035] 本实用新型的描述中,术语“第一”、“第二”、“第三”和仅用于描述目的,而不能理解为指示或暗示相对重要性或者隐含指明所指示的技术特征的数量。由此,限定有“第一”、“第二”、“第三”和的特征可以明示或者隐含地包括一个或者更多个该特征。在本实用新型的描述中,“多个”的含义是两个或两个以上,除非另有明确具体的限定。

[0036] 在本实用新型的描述中,需要理解的是,术语“中心”、“纵向”、“横向”、“长度”、“宽度”、“厚度”、“上”、“下”、“前”、“后”、“左”、“右”、“竖直”、“水平”、“顶”、“底”“内”、“外”、“顺时针”、“逆时针”、“内侧”、“内部”等指示的方位或位置关系为基于附图所示的方位或位置关系,仅是为了便于描述本实用新型和简化描述,而不是指示或暗示所指的装置或元件必须具有特定的方位、以特定的方位构造和操作,因此不能理解为对本实用新型的限制。

[0037] 在本实用新型中,除非另有明确的规定和限定,术语“安装”、“相连”、“连接”、“固定”等术语应做广义理解,例如,可以是固定连接,也可以是可拆卸连接,或一体地连接;可以是机械连接,也可以是电连接;可以是直接相连,也可以通过中间媒介间接相连,可以是两个元件内部的连通。对于本领域的普通技术人员而言,可以根据具体情况理解上述术语在本实用新型中的具体含义。

[0038] 在本实用新型中,术语“以可拆卸的方式”是粘接、键连接、螺纹连接、销连接、卡接、铰接、间隙配合或过渡配合中的一种。对于本领域的普通技术人员而言,可以根据具体情况理解上述术语在本实用新型中的具体含义。

#### [0039] 实施例1

[0040] 如图1和图2所示所示,本实施例提供一种超声科检查辅助装置。

[0041] 该辅助装置至少包括设置于床板50的支撑部和横杆。支撑部和横杆在高度上移动连接。横杆上具有与横杆滑块40契合的滑槽。横杆滑块40上设置有探头固定部43。从而探头固定部43能够基于横杆滑块40和滑槽形成的移动副与横杆移动连接。例如,如图1所示。该辅助装置至少包括与两个对称设置的支撑部滑动连接的横杆。横杆连接有能够沿横杆滑动的横杆滑块 40,从而构成横杆滑块40能够基于外力作用相对于床板50朝上下左右方向滑动的结构优选地,横杆滑块40和滑槽间隙配合或者过渡配合。优选的,横杆包括第一横杆30和第二横杆31。第一横杆30和第二横杆31在横杆连接部32形状相互契合,从而第一横杆30和第二横杆31可拆卸地连接。

[0042] 优选的,如图1、图2和图3所示,支撑部包括第一支撑部10和第二支撑部20。第一支撑部10包括第一侧杆13。第二支撑部20包括第二侧杆 23。第一侧杆13具有与第一侧杆滑块14形状契合的第一滑槽,从而第一侧杆滑块14与第一侧杆13可滑动的连接。第二侧杆23具有与第二侧杆滑块24形状契合的第二滑槽,从而第二侧杆滑块24与第二侧杆23可滑动的连接。第一侧杆滑块14与第一横杆30连接,第二侧杆滑块24与第二横杆 31连接,当第一横杆

30与第二横杆31连接时,横杆可以受力相对于第一支撑部10和第二支撑部20沿侧杆滑动。同时,当第一横杆30与第二横杆31未连接时,可以将横杆上的横杆滑块40取下。

[0043] 优选的,如图1、图2和图3所示,第一侧杆滑块14包括第一棘轮机构14a。第二侧杆滑块24包括第二棘轮机构24a。第一棘轮机构14a与第一横杆30固定连接,从而构成第一横杆30可绕第一侧杆滑块14旋转的结构,其中第二棘轮机构24a与第二横杆31固定连接,从而构成第二横杆31可绕第一侧杆滑块14旋转的结构。当第一支撑部10和第二支撑部20固定在诊断床两侧时,通过旋转第一横杆30和第二横杆31可方便病人在诊断床上躺下或从诊断床上起身。并且当第一横杆30和第二横杆31连接时,通过棘轮机构可以实现角度固定,从而使得由第一横杆30和第二横杆31构成的横杆可以为横杆滑块40提供足够的支撑力。

[0044] 优选的,所述第一支撑部10包括第一支撑杆11。第一支撑杆11包括上段111、中段112和下段113。下段113和固定底座16固定连接。上段111和中段112固定连接。中段112的至少一部分容纳在下段113内其中,中段112包括与中段管壁连接的弹簧销112a。下段113包括与弹簧销112a契合的定位孔113a。从而中段112能够在弹簧销112a插入定位孔113a的情况下与下段113固定连接。第二支撑杆12与第一支撑杆11结构相同。因此第一支撑部10和第二支撑部20高度可调节。

[0045] 优选的,如图6所示,下段113包括与支撑杆滑动连接的紧固件15。紧固件15包括环形卡扣15a、螺栓15b和固定脚15c。通过螺栓15b将环形卡扣固定在支撑杆上,并且通过固定脚15c和固定底座16之间的夹紧力将支撑部固定在床板上。

[0046] 优选的,横杆滑块40与把手41固定连接,从而使得医生在推动把手41时,带动横向滑块40沿横杆移动。如图4所示横杆滑块40通过弹性连接部42与探头固定部43连接,其中,弹性连接部42包括与横杆滑块40连接的第一万向球节42a、与探头固定部43连接的第二万向球节42b以及螺旋弹簧42c。因此弹性连接部42能够实现多方向的任意旋转且能弹性收缩或伸长。

[0047] 优选的,如图5所示,探头固定部43包括穿线孔43a,从而使得探头的电源连接线能够通过穿线孔43a。

[0048] 优选的,如图5所示,探头固定部43内部具有与探头的外螺纹配合的内螺纹43b,从而探头与探头固定部43可拆卸地连接。

[0049] 工作原理:在实际使用过程中,将第一支撑部10和第二支撑部20通过紧固件15和固定底座16对称的固定在床板50两侧,并且可以通过调节紧固件15与固定底座16之间的距离将第一支撑部10和第二支撑部20固定再厚度不同的床板50上。通过将连接在第一侧滑块14上的第一横杆30和连接在第二侧滑块24上的第二横杆31连接在一起构成横杆,从而横杆可以相对于第一侧杆13和第二侧杆23滑动。第一横杆30和第二横杆31分别通过第一棘轮机构14a和第二棘轮机构24a可实现角度调节,从而方便病人起身或者躺下。横杆连接有能够沿横杆滑动的横杆滑块40,从而构成横杆滑块40能够基于外力作用相对于床板50朝上下左右方向滑动。横杆滑块40连接有把手41,通过推动把手41从而推动横杆滑块40的移动。横杆滑块40通过弹性连接部42与探头固定部43连接。弹性连接部40可以实现多方向的任意旋转且能弹性收缩或伸长,以适应病人身体因为呼吸或生理结构带影响探头的贴合效果。探头固定部43用于固定探头,且探头尾部一般具有电线,通过穿线孔43a电线引出连接到超声波检测装置上。

[0050] 需要注意的是,上述具体实施例是示例性的,本领域技术人员可以在本实用新型公开内容的启发下想出各种解决方案,而这些解决方案也都属于本实用新型的公开范围并落入本实用新型的保护范围之内。本领域技术人员应该明白,本实用新型说明书及其附图均为说明性而并非构成对权利要求的限制。本实用新型的保护范围由权利要求及其等同物限定。

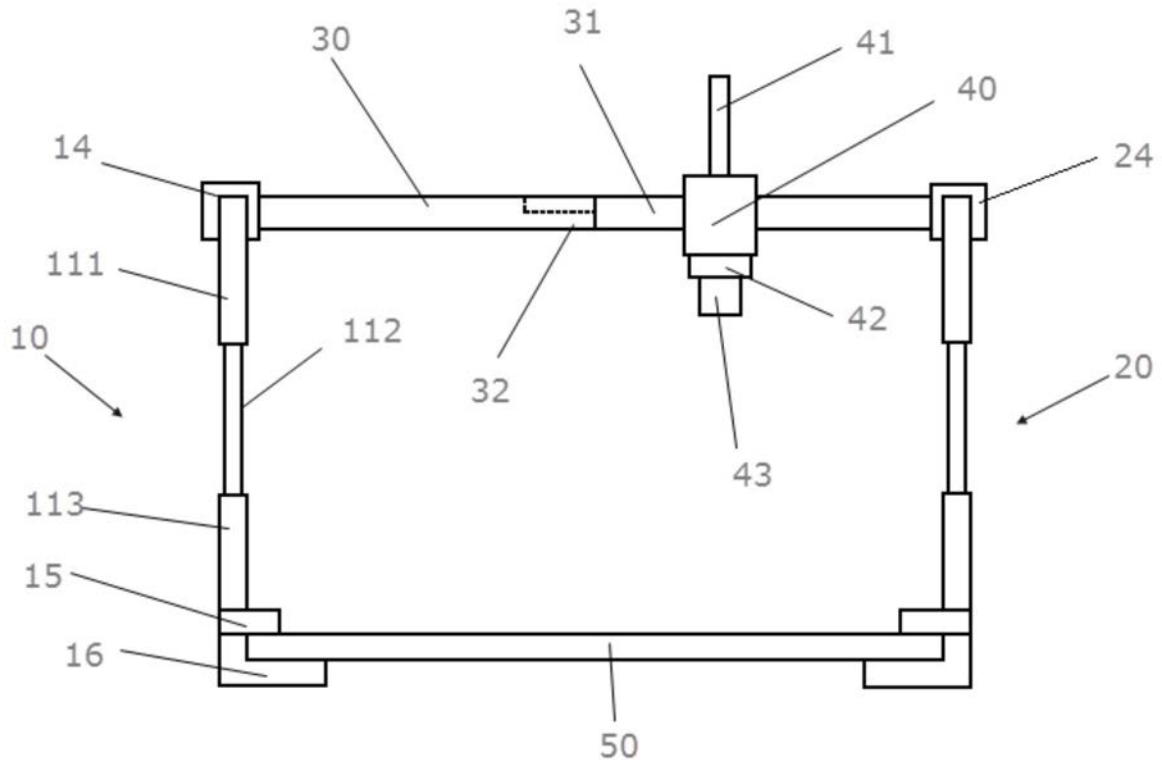


图1

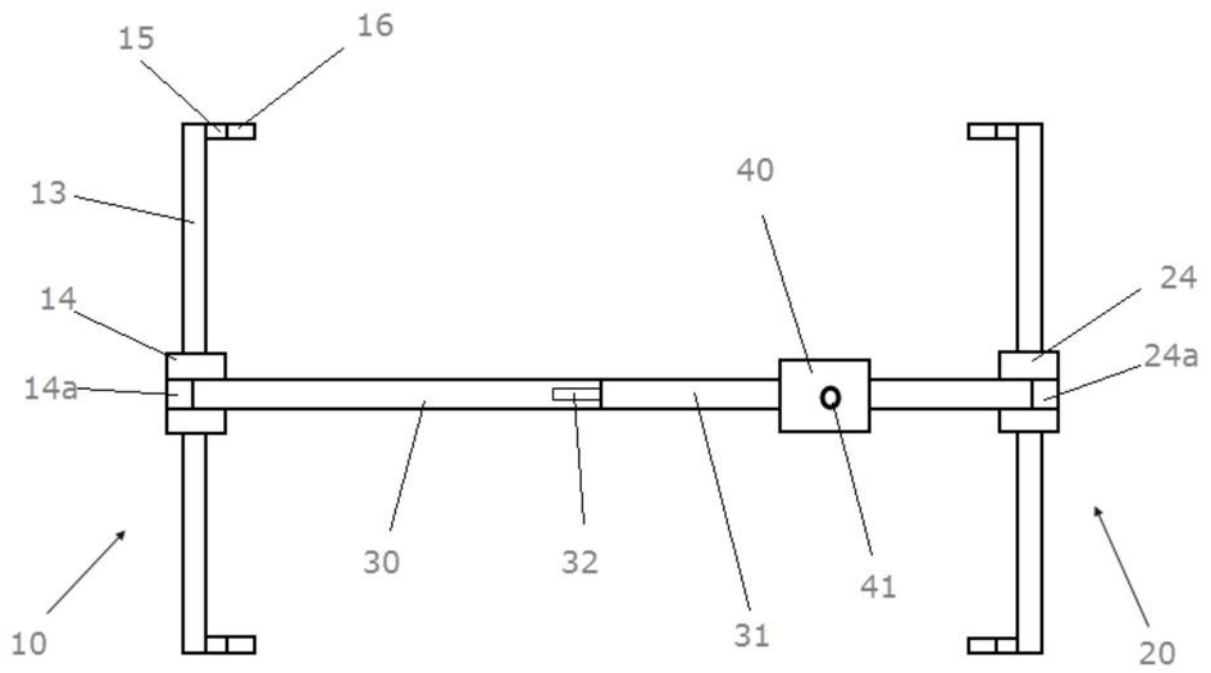


图2

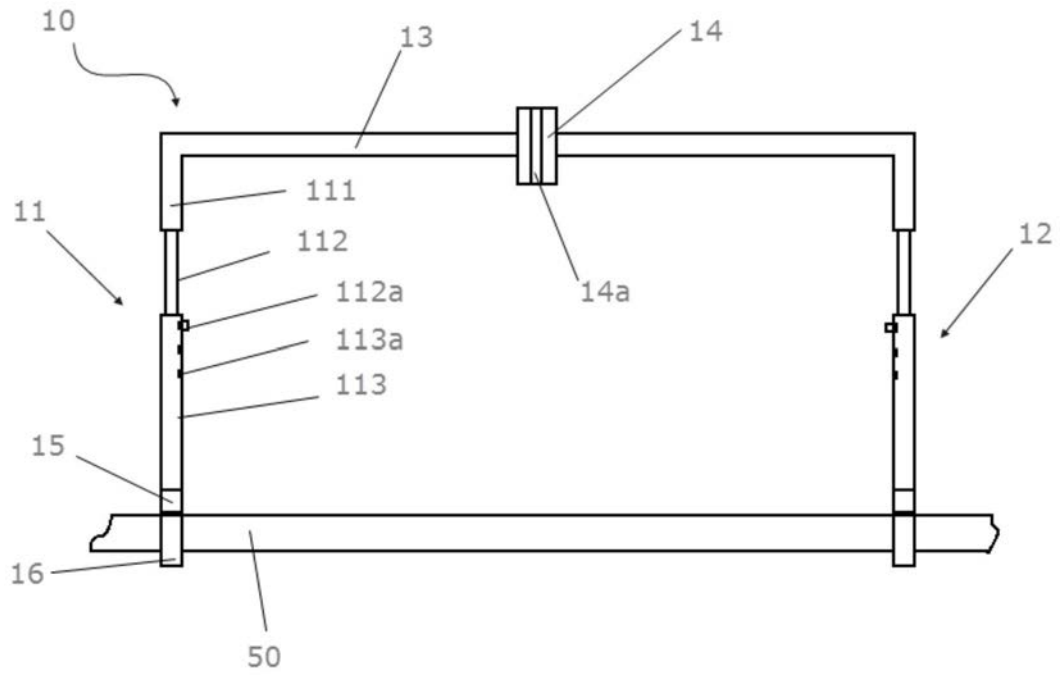


图3



图4

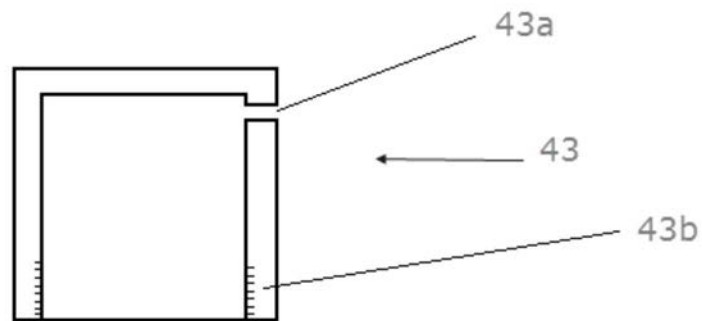


图5

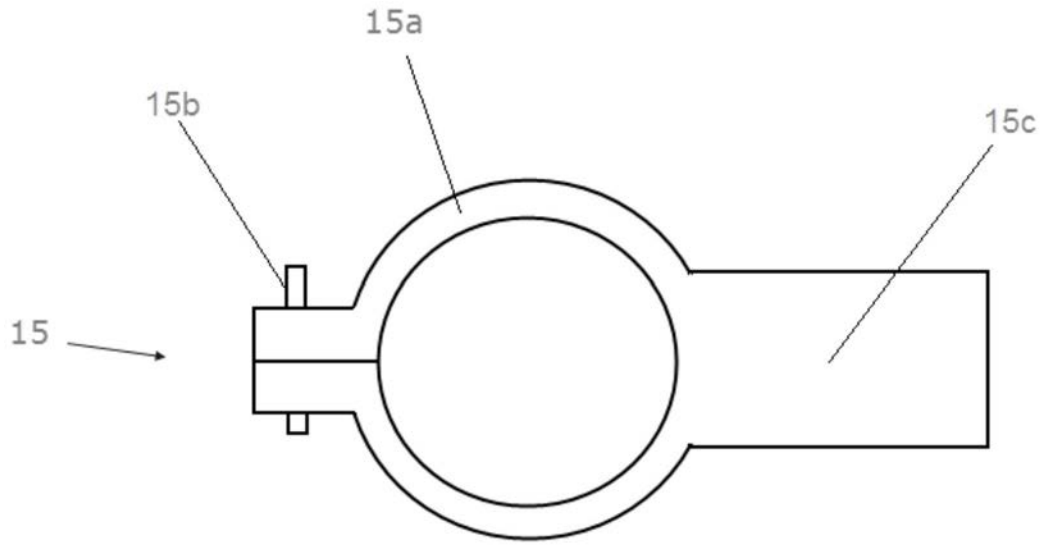


图6

专利名称(译)	一种超声科检查辅助装置		
公开(公告)号	<a href="#">CN210277203U</a>	公开(公告)日	2020-04-10
申请号	CN201920199540.5	申请日	2019-02-15
[标]申请(专利权)人(译)	贵州省人民医院		
申请(专利权)人(译)	贵州省人民医院		
当前申请(专利权)人(译)	贵州省人民医院		
[标]发明人	刘峰 魏巍 姚庆荣		
发明人	刘峰 魏巍 姚庆荣		
IPC分类号	A61B8/00		
代理人(译)	何志欣		
外部链接	<a href="#">Espacenet</a> <a href="#">SIPO</a>		

摘要(译)

本实用新型涉及一种超声科检查辅助装置，至少包括设置于床板的支撑部和横杆，所述支撑部和所述横杆在高度上移动连接；所述横杆上具有与横杆滑块契合的滑槽，所述横杆滑块上设置有探头固定部，从而所述探头固定部能够基于所述横杆滑块和所述滑槽形成的移动副与所述横杆移动连接。本实用新型在使用时，横杆滑块能够基于外力作用相对于床板朝前后左右方向滑动，且可通过调节弹簧销和定位孔的连接来调节装置的高度，横杆由两部分组成方便病人起身或躺下。

