



(12)实用新型专利

(10)授权公告号 CN 210077697 U

(45)授权公告日 2020.02.18

(21)申请号 201920253315.5

(22)申请日 2019.02.22

(73)专利权人 盛贤

地址 274300 山东省菏泽市单县天成帝景
14号楼二单元102室

(72)发明人 盛贤

(51)Int.Cl.

A61B 8/00(2006.01)

A61H 15/00(2006.01)

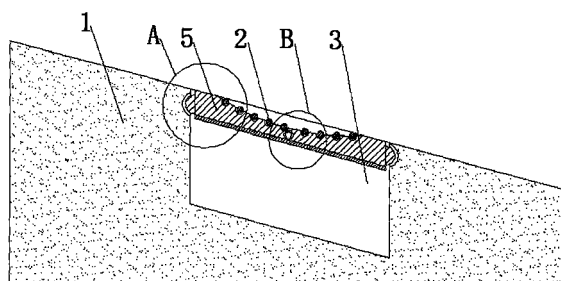
权利要求书1页 说明书3页 附图2页

(54)实用新型名称

一种隐藏式超声科按摩头枕

(57)摘要

本实用新型涉及一种隐藏式超声科按摩头枕,属于超声科按摩头枕技术领域,包括枕头和对人们头部进行按摩的球型按模块,按模块通过能够在人们不需要对头部进行按摩时对按模块进行隐藏的隐藏机构设置于枕头的顶部,隐藏机构包括开设在枕头顶部的转动腔,转动腔的侧面通过转轴转动连接有枕板,枕板的端部与转动腔的内壁卡接,枕板的一面开设有与头部相适配的放置槽,按模块与放置槽的底部转动连接;本实用新型通过上述相关结构的配合使用,球型按模块的设置可以对人的头部进行有效的按摩,通过枕板与转轴的设置,可使得按模块进行隐藏,便于使用不需要对头部按摩的人,本实用新型操作简单,实用性高,可广泛推广和生产。



1. 一种隐藏式超声科按摩头枕,包括枕头(1)和对人们头部进行按摩的球型按模块(2);

其特征在于:所述按模块(2)通过能够在人们不需要对头部进行按摩时对所述按模块(2)进行隐藏的隐藏机构设置在该枕头(1)的顶部。

2. 根据权利要求1所述的一种隐藏式超声科按摩头枕,其特征在于:所述隐藏机构包括开设在该枕头(1)顶部中央位置的转动腔(3),所述转动腔(3)的侧面通过转轴(4)转动连接有枕板(5),所述枕板(5)的端部与所述转动腔(3)的内壁卡接,所述枕板(5)的一面开设有与头部相适配的放置槽(6),所述按模块(2)与所述放置槽(6)的底部转动连接。

3. 根据权利要求2所述的一种隐藏式超声科按摩头枕,其特征在于:所述按模块(2)的数量不少于十个,且各个所述按模块(2)依次设置在该放置槽(6)内。

4. 根据权利要求2所述的一种隐藏式超声科按摩头枕,其特征在于:所述枕板(5)的端部固定连接弹性设置的卡块(7),所述转动腔(3)的内壁开设有与所述卡块(7)相适配的卡槽(8)。

5. 根据权利要求2所述的一种隐藏式超声科按摩头枕,其特征在于:所述放置槽(6)的底部开设有防止所述按模块(2)脱离所述枕板(5)的转动槽(9),所述按模块(2)靠近所述转动槽(9)底部的外表面与所述转动槽(9)的内表面转动连接。

6. 根据权利要求2所述的一种隐藏式超声科按摩头枕,其特征在于:所述按模块(2)与所述枕板(5)的另一面均固定连接防止人们头部受伤的弹性层(10)。

一种隐藏式超声科按摩头枕

技术领域

[0001] 本实用新型涉及一种隐藏式超声科按摩头枕,属于超声科按摩头枕技术领域。

背景技术

[0002] 超声检查是医疗辅助诊断的三大常规之一。超声检查过程中患者需要平躺在检查床上。因此,枕头是超声检查过程中必备的辅助设备。而且,枕头的高低对检查效果有一定的影响。比如,甲状腺、颈动脉等颈部器官的检查时,要求颈部后仰,需要枕头要适当的薄一点;而在病人侧身卧位检查时又需要枕头高一点;尤其是心源性呼吸困难的患者或老年患者可能需要更高的枕头,甚至到达半卧位。因此,可根据需要进行调整高度的枕头对超声检查尤为重要。而目前,医院提供的枕头高度固定,远不能满足临床需求。

[0003] 在进行超声科诊断时,需要用到头枕,例如中国专利CN201620411296.0就涉及一种一体化超声科专用枕头,所述的枕头由固定枕、活动枕、控制键、持衣臂、源线和气泵组成。

[0004] 但是由于头枕不能适应不同人对头部按摩的需求,最终导致头枕的使用效果不佳。

实用新型内容

[0005] 本实用新型要解决的技术问题克服现有的缺陷,提供一种隐藏式超声科按摩头枕,可以有效解决背景技术中头枕不能适应不同人对头部按摩的需求,最终导致头枕的使用效果不佳的问题。

[0006] 为了解决上述技术问题,本实用新型提供了如下的技术方案:

[0007] 一种隐藏式超声科按摩头枕,包括枕头和对人们头部进行按摩的球型按模块;

[0008] 所述按模块通过能够在人们不需要对头部进行按摩时对所述按模块进行隐藏的隐藏机构设置有所述枕头的顶部。

[0009] 进一步而言,所述隐藏机构包括开设在所述枕头顶部中央位置的转动腔,所述转动腔的侧面通过转轴转动连接有枕板,所述枕板的端部与所述转动腔的内壁卡接,所述枕板的一面开设有与头部相适配的放置槽,所述按模块与所述放置槽的底部转动连接。

[0010] 进一步而言,所述按模块的数量不少于十个,且各个所述按模块依次设置在所述放置槽内。

[0011] 进一步而言,所述枕板的端部固定连接有弹性设置的卡块,所述转动腔的内壁开设有与所述卡块相适配的卡槽。

[0012] 进一步而言,所述放置槽的底部开设有防止所述按模块脱离所述枕板的转动槽,所述按模块靠近所述转动槽底部的外表面与所述转动槽的内表面转动连接。

[0013] 进一步而言,所述按模块与所述枕板的另一面均固定连接防止人们头部受伤的弹性层。

[0014] 本实用新型有益效果:本实用新型通过设有枕头、按模块和转动腔等相关结构,球

型按模块的设置可以对人的头部进行有效的按摩,通过枕板与转轴的设置,可使得按模块进行隐藏,便于使用不需要对头部按摩的人。

[0015] 且弹性设置的卡块和卡槽的设置,使得人的头部放置在枕板上时更加稳定,不易发生晃动,弹性层的设置,使得人得头部不会受到伤害,本实用新型操作简单,实用性高,可广泛推广和生产。

附图说明

[0016] 附图用来提供对本实用新型的进一步理解,并且构成说明书的一部分,与本实用新型的实施例一起用于解释本实用新型,并不构成对本实用新型的限制。

[0017] 图1是本实用新型枕头侧视图的剖视图;

[0018] 图2是本实用新型图1中A处放大图;

[0019] 图3是本实用新型图1中B处放大图;

[0020] 图4是本实用新型枕头俯视图局部剖视图的放大图。

[0021] 图中标号:1、枕头;2、按模块;3、转动腔;4、转轴;5、枕板;6、放置槽;7、卡块;8、卡槽;9、转动槽;10、弹性层。

具体实施方式

[0022] 以下结合附图对本实用新型的优选实施例进行说明,应当理解,此处所描述的优选实施例仅用于说明和解释本实用新型,并不用于限定本实用新型。

[0023] 如图1-4所示,一种隐藏式超声科按摩头枕,包括枕头1和对人们头部进行按摩的球型按模块2,当需要对头部进行按摩时,按摩块2与放置槽6的转动连接,可使得按模块2能够有效的对人的头部进行按摩。

[0024] 按模块2通过能够在人们不需要对头部进行按摩时对按模块2进行隐藏的隐藏机构设置在枕头1的顶部。

[0025] 隐藏机构包括开设在枕头1顶部中央位置的转动腔3,转动腔3的侧面通过转轴4转动连接有枕板5,枕板5的端部与转动腔3的内壁卡接,枕板5的一面开设有与头部相适配的放置槽6,按模块2与放置槽6的底部转动连接,按模块2的数量不少于十个,且各个按模块2依次设置在放置槽6内,多个按模块2的设置,使得枕板5对人头部的按摩效果更好,当不需要对头部按摩时,转动枕板5的一端,由于枕板5与转轴4的转动连接,枕板5在转动腔3内进行转动,当枕板5转动一百八十度时,可对按模块2进行隐藏。

[0026] 枕板5的端部固定连接有弹性设置的卡块7,转动腔3的内壁开设有与卡块7相适配的卡槽8,放置槽6的底部开设有防止按模块2脱离枕板5的转动槽9,按模块2靠近转动槽9底部的外表面与转动槽9的内表面转动连接,按模块2与枕板5的另一面均固定连接有防止人们头部受伤的弹性层10,弹性设置的卡块7和卡槽8的设置,使得人的头部放置在枕板5上时更加稳定,不易发生晃动,且弹性层10的设置,使得人得头部不会受到伤害,本实用新型操作简单,使用效果更好,且实用性高,可广泛推广和生产。

[0027] 本实用新型工作原理:本实用新型通过枕头1、按模块2和转动腔3等相关结构的配合使用,当需要对头部进行按摩时,按摩块2与放置槽6的转动连接,可使得按模块2能够有效的对人的头部进行按摩。

[0028] 当不需要对头部按摩时,转动枕板5的一端,由于枕板5与转轴4的转动连接,枕板5在转动腔3内进行转动,当枕板5转动一百八十度时,可对按模块2进行隐藏。

[0029] 弹性设置的卡块7和卡槽8的设置,使得人的头部放置在枕板5上时更加稳定,不易发生晃动,且弹性层10的设置,使得人的头部不会受到伤害。

[0030] 综上,本实用新型通过设有枕头1、按模块2和转动腔3等相关结构,球型按模块2的设置可以对人的头部进行有效的按摩,通过枕板5与转轴4的设置,可使得按模块2进行隐藏,便于使用不需要对头部按摩的人。

[0031] 且弹性设置的卡块7和卡槽8的设置,使得人的头部放置在枕板5上时更加稳定,不易发生晃动,弹性层10的设置,使得人的头部不会受到伤害,本实用新型操作简单,实用性强,可广泛推广和生产。

[0032] 以上为本实用新型较佳的实施方式,本实用新型所属领域的技术人员还能够对上述实施方式变更和修改,因此,本实用新型并不局限于上述的具体实施方式,凡是本领域技术人员在本实用新型的基础上所作的任何显而易见的改进、替换或变型均属于本实用新型的保护范围。

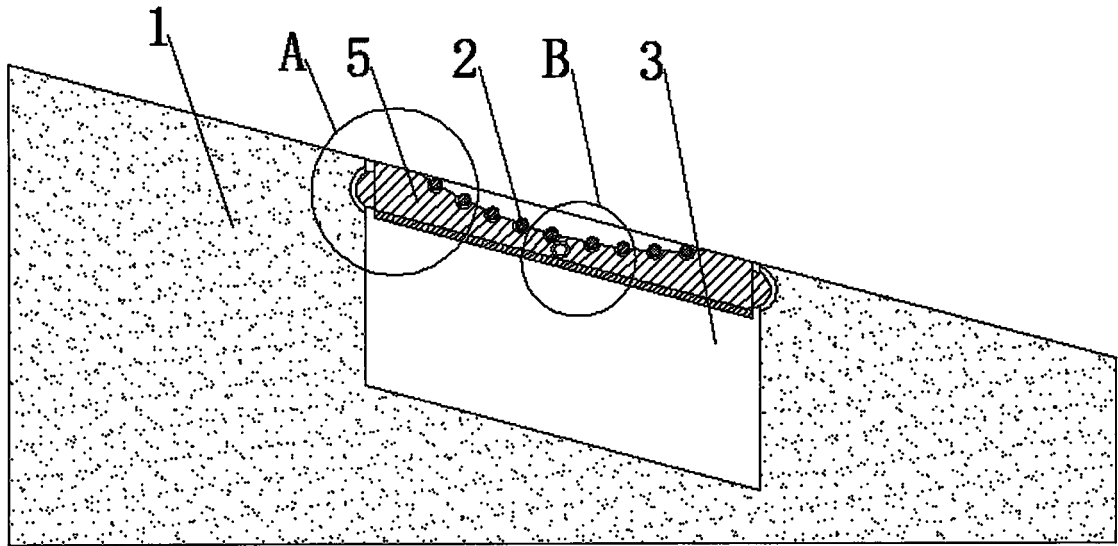


图1

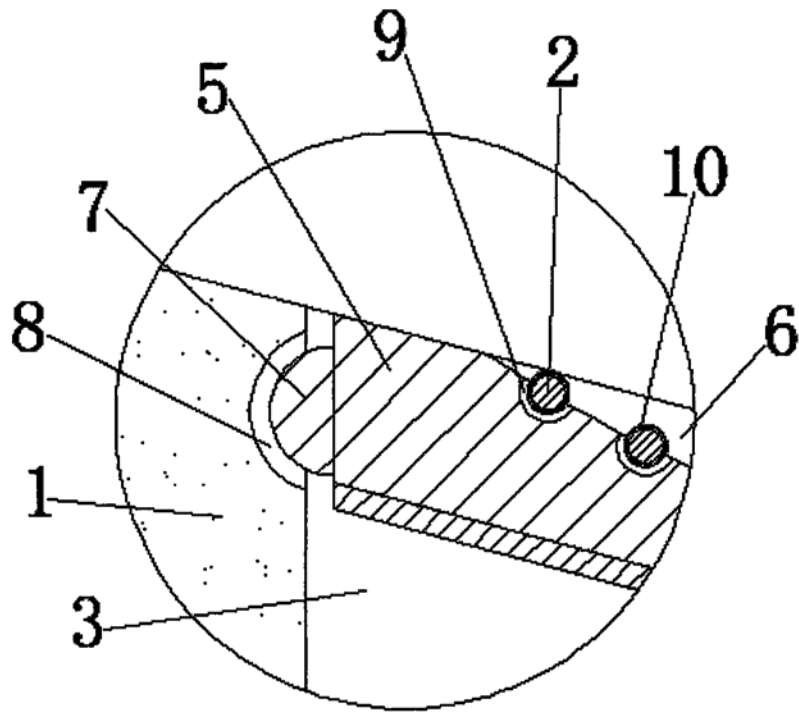


图2

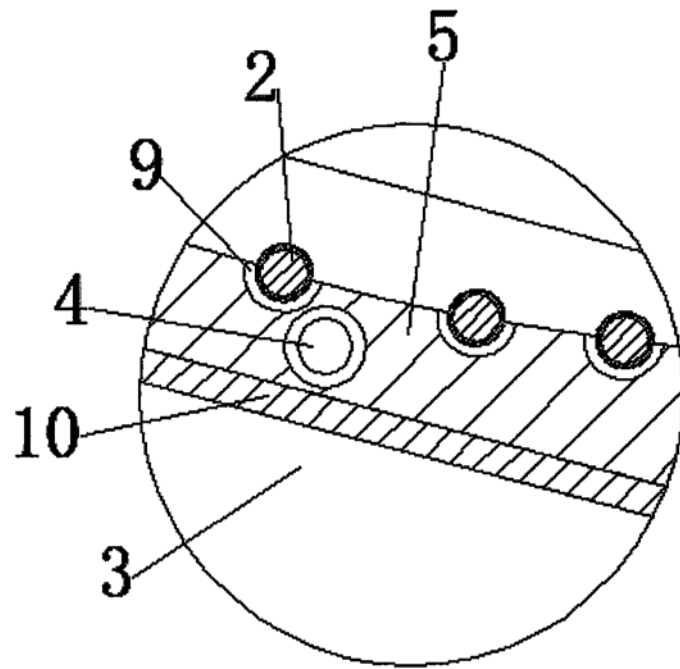


图3

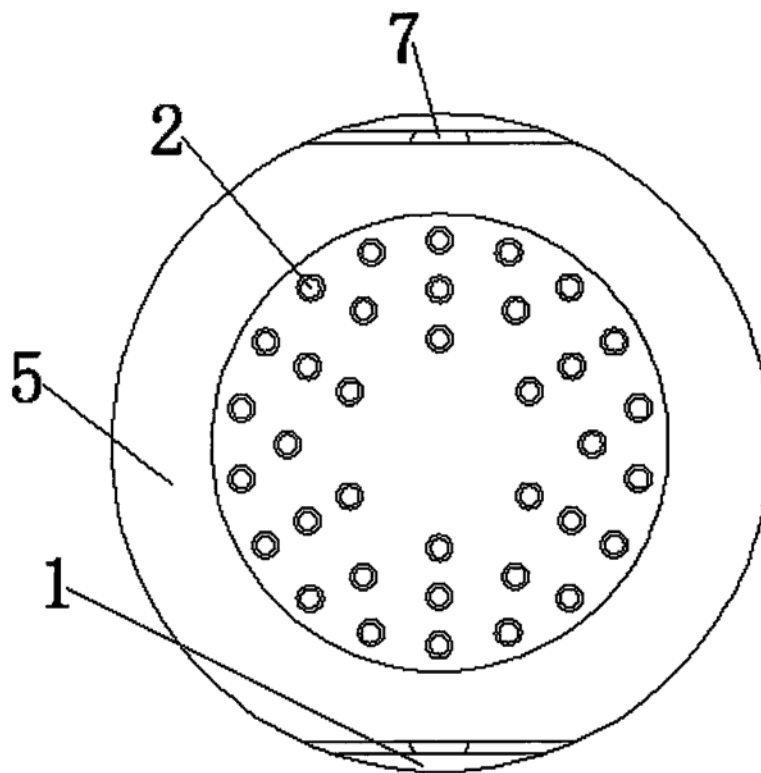


图4

专利名称(译)	一种隐藏式超声科按摩头枕		
公开(公告)号	CN210077697U	公开(公告)日	2020-02-18
申请号	CN201920253315.5	申请日	2019-02-22
[标]申请(专利权)人(译)	盛贤		
申请(专利权)人(译)	盛贤		
当前申请(专利权)人(译)	盛贤		
[标]发明人	盛贤		
发明人	盛贤		
IPC分类号	A61B8/00 A61H15/00		
外部链接	Espacenet SIPO		

摘要(译)

本实用新型涉及一种隐藏式超声科按摩头枕，属于超声科按摩头枕技术领域，包括枕头和对人们头部进行按摩的球型按模块，按模块通过能够在人们不需要对头部进行按摩时对按模块进行隐藏的隐藏机构设置在枕头的顶部，隐藏机构包括开设在枕头顶部中央位置的转动腔，转动腔的侧面通过转轴转动连接有枕板，枕板的端部与转动腔的内壁卡接，枕板的一面开设有与头部相适配的放置槽，按模块与放置槽的底部转动连接；本实用新型通过上述相关结构的配合使用，球型按模块的设置可以对人的头部进行有效的按摩，通过枕板与转轴的设置，可使得按模块进行隐藏，便于使用不需要对头部按摩的人，本实用新型操作简单，实用性高，可广泛推广和生产。

