



(12)实用新型专利

(10)授权公告号 CN 209751087 U

(45)授权公告日 2019.12.10

(21)申请号 201821876152.8

(22)申请日 2018.11.14

(73)专利权人 刘乔建

地址 650034 云南省昆明市西山区鱼课司街68号昆明市儿童医院

(72)发明人 刘乔建 李娜

(74)专利代理机构 常德宏康亿和知识产权代理事务所(普通合伙) 43239

代理人 田雪姣

(51)Int.Cl.

A61B 8/00(2006.01)

A61M 35/00(2006.01)

(ESM)同样的发明创造已同日申请发明专利

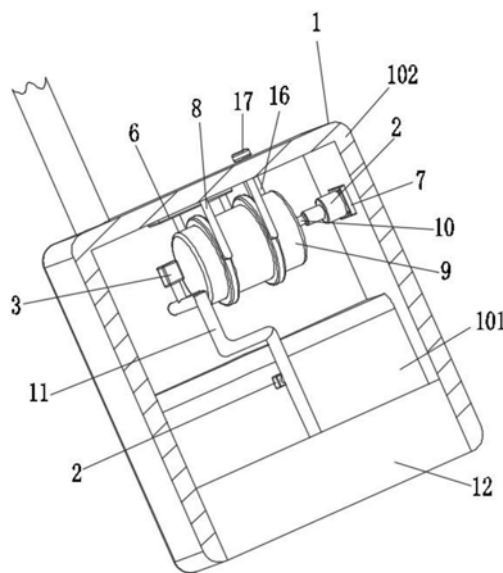
权利要求书1页 说明书4页 附图3页

(54)实用新型名称

一种超声科自动耦合探头组合设备

(57)摘要

本实用新型涉及超声科探头技术领域,具体涉及一种超声科自动耦合探头组合设备,包括探头本体,探头本体的探头壳体内设有控制单元,探头壳体内连接有电动伸缩杆,探头壳体内设有耦合剂罐,耦合剂罐与电动伸缩杆之间连接有活塞杆,耦合剂罐连通有出液管,出液管安装有微型电动阀门和微型流量传感器,且二者分别与控制单元连接,出液管连通有自动耦合装置,自动耦合装置包括耦合剂容腔,耦合剂容腔连通有多个耦合剂喷管,自动耦合装置的输出端设有压力传感器,压力传感器与控制单元连接。本实用新型实现了自动耦合的功能,操作方便快捷,有效降低了医务人员的工作难度,提高了医务人员的工作效率。



1. 一种超声科自动耦合探头组合设备,包括探头本体(1)、电动伸缩杆(2)、微型电动阀门(3)、微型流量传感器(4)和压力传感器(5),所述探头本体(1)包括探头(101)和探头壳体(102),其特征在于:所述探头壳体(102)顶部内壁上设有控制单元(6),所述探头壳体(102)右侧内壁上通过固定座(7)连接有电动伸缩杆(2),所述电动伸缩杆(2)与控制单元(6)相连接,所述探头壳体(102)内壁上通过悬挂件(8)固定连接有耦合剂罐(9),所述耦合剂罐(9)与电动伸缩杆(2)之间连接有活塞杆(10),且活塞杆(10)外端固定连接在电动伸缩杆(2)上,所述耦合剂罐(9)左侧底部连通有出液管(11),所述出液管(11)上固定安装有微型电动阀门(3)和微型流量传感器(4),所述微型电动阀门(3)和微型流量传感器(4)分别与控制单元(6)连接,所述出液管(11)的末端连通有自动耦合装置(12),所述自动耦合装置(12)放置在探头(101)的顶部,所述自动耦合装置(12)包括耦合剂容腔(1201),所述耦合剂容腔(1201)连通有多个耦合剂喷管(1202),所述自动耦合装置(12)的输出端设有压力传感器(5),所述压力传感器(5)与控制单元(6)连接。

2. 根据权利要求1所述的一种超声科自动耦合探头组合设备,其特征在于,所述探头壳体(102)一侧固定连接有手持件(13),所述手持件(13)外侧固定连接有电源开关(14)和加热开关(15)。

3. 根据权利要求2所述的一种超声科自动耦合探头组合设备,其特征在于,所述手持件(13)开设有四个手指扣孔(1301),所述手指扣孔(1301)上粘接有海绵体。

4. 根据权利要求1所述的一种超声科自动耦合探头组合设备,其特征在于,所述耦合剂罐(9)顶部向探头壳体(102)外连通有进液管(16),所述进液管(16)的进液口螺旋连接有塞体(17)。

5. 根据权利要求1所述的一种超声科自动耦合探头组合设备,其特征在于,所述耦合剂罐(9)内和耦合剂容腔(1201)内均固定连接有加热电阻丝(18),所述加热电阻丝(18)的通断由加热开关(15)控制。

6. 根据权利要求1所述的一种超声科自动耦合探头组合设备,其特征在于,所述电动伸缩杆(2)的行程为80mm。

一种超声科自动耦合探头组合设备

技术领域

[0001] 本实用新型涉及超声科探头技术领域,具体涉及一种超声科自动耦合探头组合设备。

背景技术

[0002] 超声波检查是利用超声产生的波在人体内传播时,通过示波屏显示体内各种器官和组织对超声的反射和减弱规律来诊断疾病的一种方法。超声波具有良好的方向性,当在人体内传播过程中,遇到密度不同的组织和器官,即有反射、折射和吸收等现象产生。根据示波屏上显示的回波的距离、弱强和多少,以及衰减是否明显,可以显示体内某些脏器的活动功能,并能确切地鉴别出组织器官是否含有液体或气体,或为实质性组织。

[0003] 超声波的发射和接收是通过探头来实现的,探头的性能直接影响超声波的特性,从而影响超声波的检测性能,在超声检测中使用的探头,是利用材料的压电效应实现电能、声能转换的换能器。因为医用超声波频率为2.5-5M,不能在空气中传导,如果探头与皮肤中存在空气,超声波一遇到空气就返回,进不了人体内,起不到检查作用。使用超声波检测仪时,探头跟人的皮肤间有空气阻隔,采用耦合剂能排除探头和被测物体之间的空气,使超声探头与皮肤接触更密切。目前耦合剂的使用都需要独立完成,延长了操作时间,给患者和医护人员带来不便。

实用新型内容

[0004] 解决的技术问题

[0005] 针对现有技术的不足,本实用新型提供了一种超声科自动耦合探头组合设备,解决了现有技术耦合剂的使用都需要独立完成,延长操作时间,给患者带来不便的问题。

[0006] 技术方案

[0007] 为实现以上目的,本实用新型通过以下技术方案予以实现:

[0008] 一种超声科自动耦合探头组合设备,包括探头本体、电动伸缩杆、微型电动阀门、微型流量传感器和压力传感器,所述探头本体包括探头和探头壳体,所述探头壳体顶部内壁上设有控制单元,所述探头壳体右侧内壁上通过固定座连接有电动伸缩杆,所述电动伸缩杆与控制单元相连接,所述探头壳体内壁上通过悬挂件固定连接耦合剂罐,所述耦合剂罐与电动伸缩杆之间连接有活塞杆,且活塞杆外端固定连接在电动伸缩杆上,所述耦合剂罐左侧底部连通有出液管,所述出液管上固定安装有微型电动阀门和微型流量传感器,所述微型电动阀门和微型流量传感器分别与控制单元连接,所述出液管的末端连通有自动耦合装置,所述自动耦合装置放置在探头的顶部,所述自动耦合装置包括耦合剂容腔,所述耦合剂容腔连通有多个耦合剂喷管,所述自动耦合装置的输出端设有压力传感器,所述压力传感器与控制单元连接。

[0009] 更进一步地,所述探头壳体一侧固定连接手持件,所述手持件外侧固定连接电源开关和加热开关。

- [0010] 更进一步地,所述手持件开设有四个手指扣孔,所述手指扣孔上粘接有海绵体。
- [0011] 更进一步地,所述耦合剂罐顶部向探头壳体外连通有进液管,所述进液管的进液口螺旋连接有塞体。
- [0012] 更进一步地,所述耦合剂罐内和耦合剂容腔内均固定连接有加热电阻丝,所述加热电阻丝的通断由加热开关控制。
- [0013] 更进一步地,所述电动伸缩杆的行程为80mm。
- [0014] 有益效果
- [0015] 本实用新型提供了一种超声科自动耦合探头组合设备,与现有公知技术相比,本实用新型的具有如下有益效果:
- [0016] 1、本实用新型结构简单合理,操作方便快捷,医务人员使用超声探头时,自动耦合装置可自动喷涂耦合剂,有效降低了医务人员的工作难度,提高了医务人员的工作效率。
- [0017] 2、本实用新型通过在耦合剂罐和耦合剂容腔内设置有加热电阻丝,当冬天使用的时候,可以对耦合剂进行加热,避免耦合剂过冷对患者皮肤造成刺激性伤害。
- [0018] 3、本实用新型通过在出液管上设置有微型流量传感器,对耦合剂涂抹量进行一个实时监测,避免过度铺开影响超声检测结果,同时避免混合耦合剂时进入到空气。

附图说明

[0019] 为了更清楚地说明本实用新型实施例或现有技术中的技术方案,下面将对实施例或现有技术描述中所需要使用的附图作简单地介绍,显而易见地,下面描述中的附图仅仅是本实用新型的一些实施例,对于本领域普通技术人员来讲,在不付出创造性劳动的前提下,还可以根据这些附图获得其他的附图。

[0020] 图1为本实用新型的探头内部结构示意图;

[0021] 图2为本实用新型的探头外观结构示意图;

[0022] 图3为本实用新型的自动耦合装置结构示意图;

[0023] 图4为本实用新型的耦合罐剖面结构示意图;

[0024] 图中的标号分别代表:1-探头本体;101-探头;102-探头壳体;2- 电动伸缩杆;3-微型电动阀门;4-微型流量传感器;5-压力传感器;6- 控制单元;7-固定座;8-悬挂件;9-耦合剂罐;10-活塞杆;11-出液管; 12-自动耦合装置;1201-耦合剂容腔;1202-耦合剂喷管;13-手持件; 1301-手指扣孔;14-电源开关;15-加热开关;16-进液管;17-塞体;18- 加热电阻丝。

具体实施方式

[0025] 为使本实用新型实施例的目的、技术方案和优点更加清楚,下面将结合本实用新型实施例中的附图,对本实用新型实施例中的技术方案进行清楚、完整地描述,显然,所描述的实施例是本实用新型一部分实施例,而不是全部的实施例。基于本实用新型中的实施例,本领域普通技术人员在没有作出创造性劳动前提下所获得的所有其他实施例,都属于本实用新型保护的范围。

[0026] 实施例:

[0027] 本实施例的一种超声科自动耦合探头组合设备,包括探头本体1、电动伸缩杆2、微

型电动阀门3、微型流量传感器4和压力传感器5,探头本体1包括探头101和探头壳体102,探头壳体102顶部内壁上设有控制单元6,探头壳体102右侧内壁上通过固定座7连接有电动伸缩杆2,电动伸缩杆2与控制单元6相连接,探头壳体102内壁上通过悬挂件8固定连接有耦合剂罐9,耦合剂罐9与电动伸缩杆2之间连接有活塞杆10,且活塞杆10外端固定连接在电动伸缩杆2上,耦合剂罐9左侧底部连通有出液管11,出液管11上固定安装有微型电动阀门3和微型流量传感器4,微型电动阀门3和微型流量传感器4分别与控制单元6连接,出液管11的末端连通有自动耦合装置12,自动耦合装置12放置在探头101的顶部,自动耦合装置12包括耦合剂容腔1201,耦合剂容腔1201连通有多个耦合剂喷管1202,自动耦合装置12的输出端设有压力传感器5,压力传感器5与控制单元6连接。

[0028] 其中,探头壳体102一侧固定连接手持件13,手持件13外侧固定连接有电源开关14和加热开关15,便于医护人员控制探头本体1启动,手持件13开设有四个手指扣孔1301,手指扣孔1301上粘接有海绵体,便于医护人员拿持探头且减少手指与手持件13的硬性碰撞,耦合剂罐9顶部向探头壳体102外连通有进液管16,进液管16的进液口螺旋连接有塞体17,方便及时补充耦合剂,耦合剂罐9内和耦合剂容腔1201内均固定连接有加热电阻丝18,加热电阻丝18的通断由加热开关15控制,使得耦合剂能够被加热,电动伸缩杆2的行程为80mm。

[0029] 使用时首先医护人员可以将除大拇指以外的四根手指穿过手持件13的手指扣孔1301内,然后攥拳握住手持件13,将探头本体1稳定的握持在手里,然后用大拇指按下安装在手持件13上的电源开关14,使得整个电路处于通电状态,然后将探头本体1的探头101放置到患者需要检测皮肤上,此时压力传感器5感应到压力的变化并产生电信号,然后将这一信号输送到控制单元6,控制单元6接收到此信号后控制电动伸缩杆2开始工作并伸长,并且同时控制微型电动阀门3打开,当电动伸缩杆2在运动的时候带动活塞杆10开始挤压耦合剂罐9内的耦合剂,使得耦合剂流入到出液管11并且进入到自动耦合装置12的耦合剂容腔1201内,接着从耦合剂喷管1202流出,喷洒到患者的皮肤上挤出空气,实现自动耦合的功能。

[0030] 同时在出液管11上设置有微型流量传感器4,当耦合剂被挤出到达设定程值的时候,微型流量传感器4将此信号转变成电信号,并且输送到控制单元6,控制单元6接收到此信号后控制微型电动阀门3关闭,避免耦合剂涂抹过多影响检测结果,同时铺展过多溢出与空气接触。

[0031] 当天气比较寒冷的时候,医护人员可以打开电源开关14一侧设置的加热开关15,使得耦合剂罐9和耦合剂容腔1201内的加热电阻丝18同时开始加热,从而耦合剂会逐渐被加热,直到温度适宜人体皮肤,然后关闭加热开关15,加热的耦合剂涂抹时可以避免在寒冷的冬天耦合剂过冷对患者皮肤产生刺激性影响,且避免耦合剂凝固住,影响检测结果,同时医护人员可以打开塞体17,然后将耦合剂通过进液管16注入到耦合剂罐9内,可以对耦合剂进行补充,随拿随用不耽误检测时间,提高工作效率。

[0032] 需要说明的是,在本文中,诸如第一和第二等之类的关系术语仅仅用来将一个实体或者操作与另一个实体或操作区分开来,而不一定要求或者暗示这些实体或操作之间存在任何这种实际的关系或者顺序。而且,术语“包括”、“包含”或者任何其他变体意在涵盖非排他性的包含,从而使得包括一系列要素的过程、方法、物品或者设备不仅包括那些要

素,而且还包括没有明确列出的其他要素,或者是还包括为这种过程、方法、物品或者设备所固有的要素。在没有更多限制的情况下,由语句“包括一个……”限定的要素,并不排除在包括所述要素的过程、方法、物品或者设备中还存在另外的相同要素。

[0033] 以上实施例仅用以说明本实用新型的技术方案,而非对其限制;尽管参照前述实施例对本实用新型进行了详细的说明,本领域的普通技术人员应当理解:其依然可以对前述各实施例所记载的技术方案进行修改,或者对其中部分技术特征进行等同替换;而这些修改或者替换,并不使相应技术方案的本质脱离本实用新型各实施例技术方案的精神和范围。

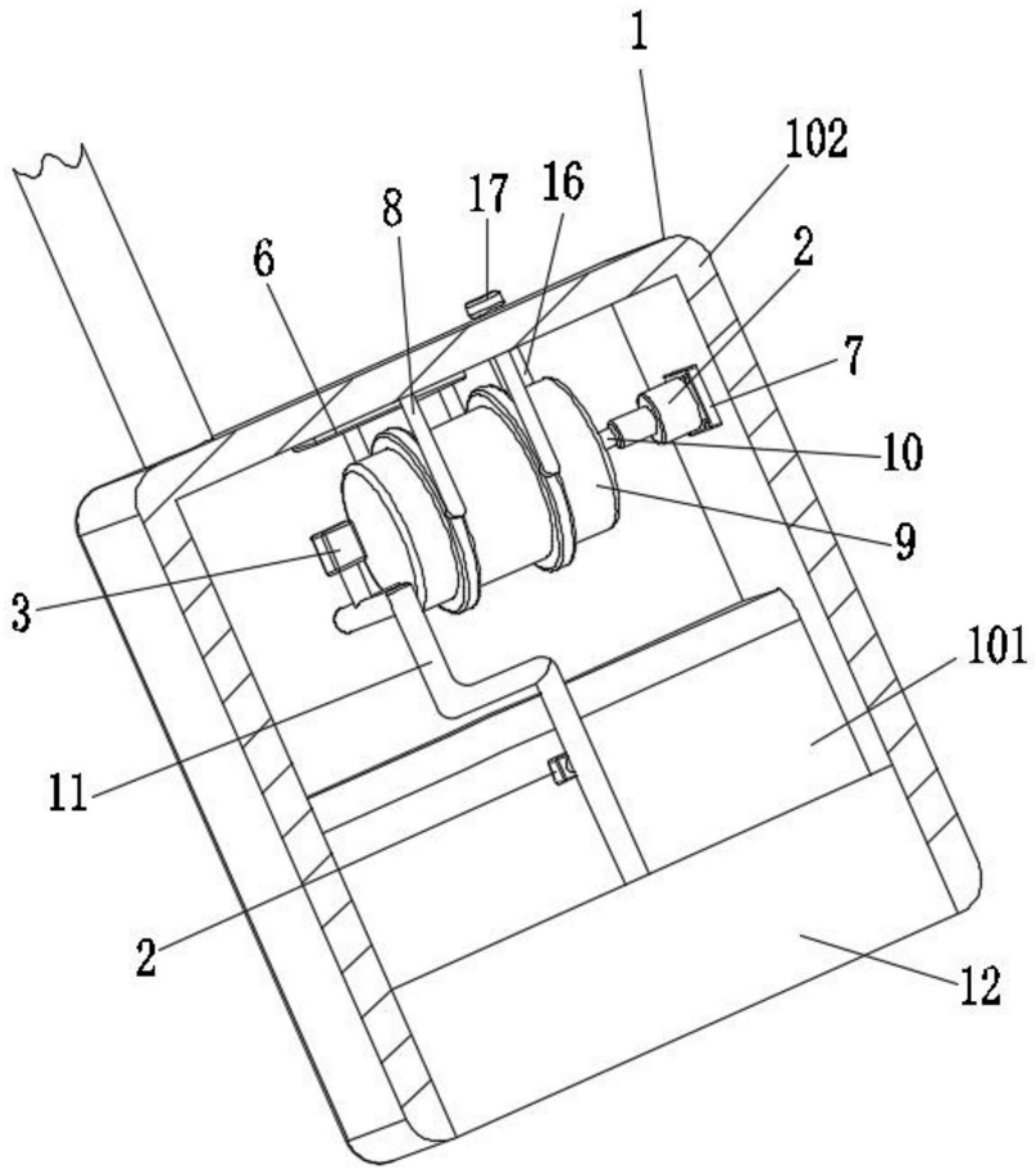


图1

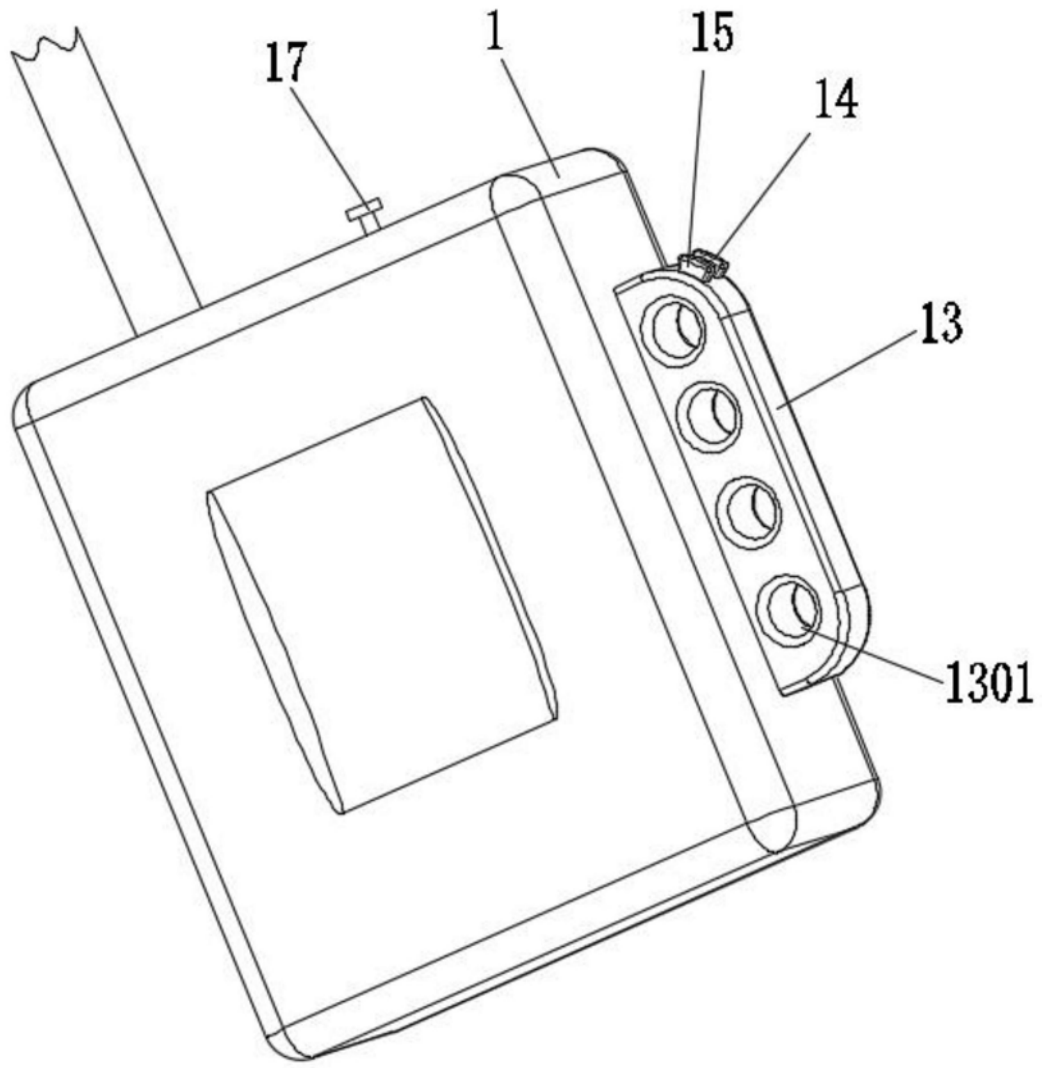


图2

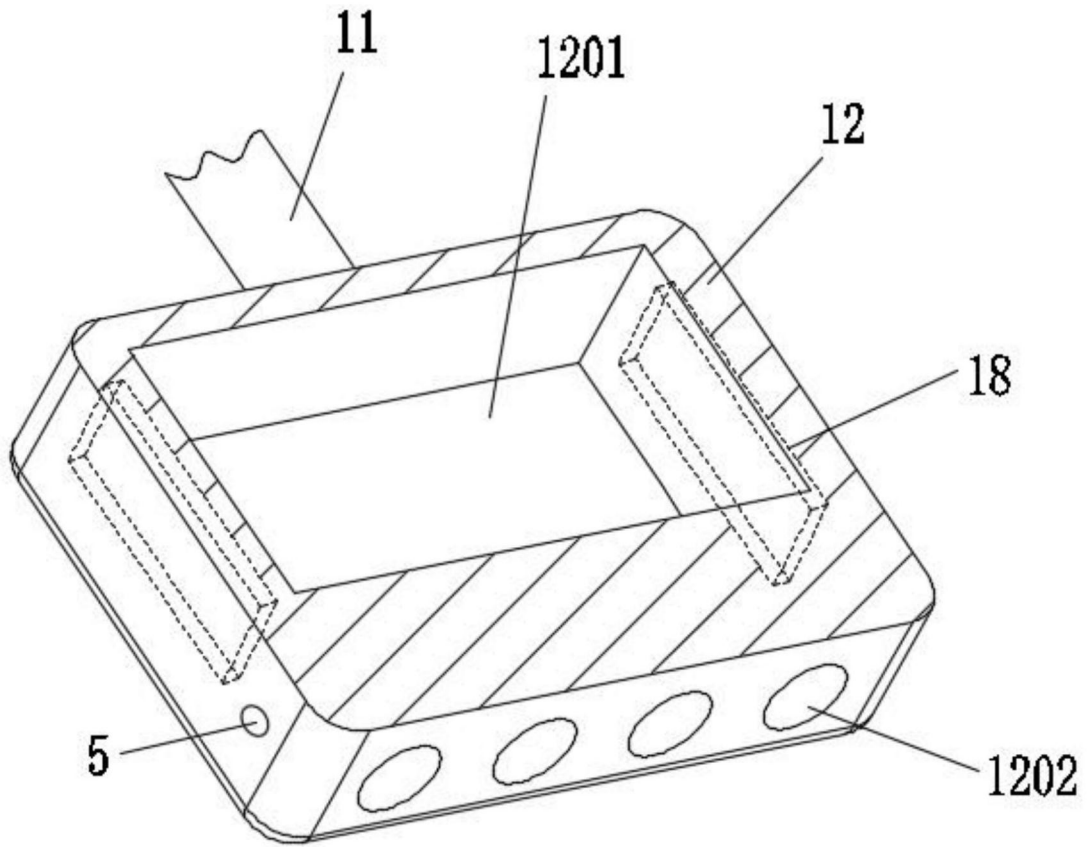


图3

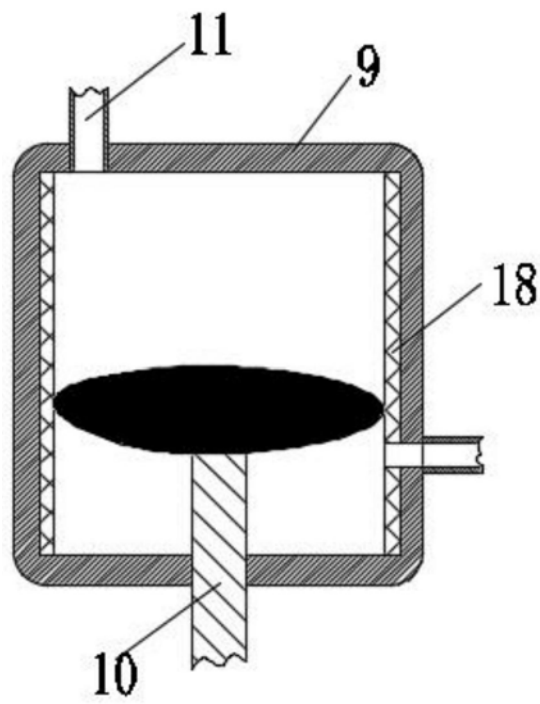


图4

专利名称(译)	一种超声科自动耦合探头组合设备		
公开(公告)号	CN209751087U	公开(公告)日	2019-12-10
申请号	CN201821876152.8	申请日	2018-11-14
[标]发明人	刘乔建 李娜		
发明人	刘乔建 李娜		
IPC分类号	A61B8/00 A61M35/00		
外部链接	Espacenet SIPO		

摘要(译)

本实用新型涉及超声科探头技术领域，具体涉及一种超声科自动耦合探头组合设备，包括探头本体，探头本体的探头壳体内设有控制单元，探头壳体内连接有电动伸缩杆，探头壳体内设有耦合剂罐，耦合剂罐与电动伸缩杆之间连接有活塞杆，耦合剂罐连通有出液管，出液管安装有微型电动阀门和微型流量传感器，且二者分别与控制单元连接，出液管连通有自动耦合装置，自动耦合装置包括耦合剂容腔，耦合剂容腔连通有多个耦合剂喷管，自动耦合装置的输出端设有压力传感器，压力传感器与控制单元连接。本实用新型实现了自动耦合的功能，操作方便快捷，有效降低了医务人员的工作难度，提高了医务人员的工作效率。

