



(12)实用新型专利

(10)授权公告号 CN 209644942 U

(45)授权公告日 2019.11.19

(21)申请号 201920026733.0

(22)申请日 2019.01.08

(73)专利权人 温州市人民医院

地址 325000 浙江省温州市鹿城区仓后57号

(72)发明人 徐琦 朱张茜 刘泽政

(74)专利代理机构 温州匠心专利代理事务所
(特殊普通合伙) 33279

代理人 姜莹

(51)Int.Cl.

A61B 8/08(2006.01)

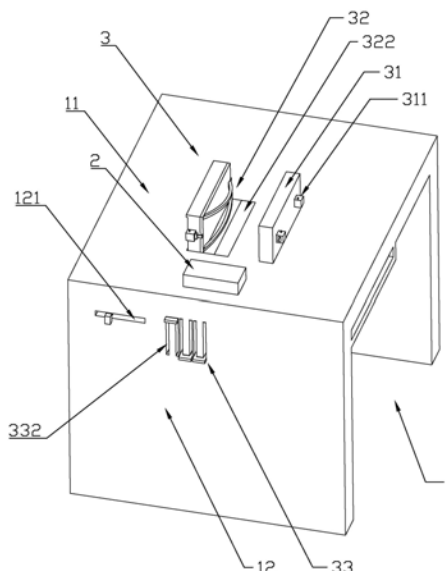
权利要求书1页 说明书4页 附图5页

(54)实用新型名称

一种用于婴幼儿髋关节超声检查的固定器具

(57)摘要

本实用新型涉及一种用于婴幼儿髋关节超声检查的固定器具,包括床体,所述床体包括床板和床架,所述床板一端设置有头枕和用于固定婴幼儿的固定机构,所述固定机构包括固定板、活动组件、用于调节活动组件的调节组件和用于定位活动组件的定位组件,所述固定板和所述活动组件相对设置于所述头枕两侧,所述固定板和所述活动组件之间设置有用以固定婴幼儿的固定件,所述调节组件设置于所述床架与所述活动组件之间,所述定位组件设置于所述床板之下。通过采用上述技术方案,根据婴幼儿体型对活动组件进行调节对婴幼儿的进行限定,通过固定件进一步固定,双重限定确保婴幼儿不会乱动,由于婴幼儿柔弱,双重设置实现力的平衡作用,可防止婴幼儿的受伤。



1. 一种用于婴幼儿髋关节超声检查的固定器具,其特征在于:包括床体,所述床体包括床板和床架,所述床板一端设置有头枕和用于固定婴幼儿的固定机构,所述固定机构包括固定板、活动组件、用于调节活动组件的调节组件和用于定位活动组件的定位组件,所述固定板和所述活动组件相对设置于所述头枕两侧,所述固定板和所述活动组件之间设置有用用于固定婴幼儿的固定件,所述调节组件设置于所述床架与所述活动组件之间,所述定位组件设置于所述床板之下。

2. 根据权利要求1所述的一种用于婴幼儿髋关节超声检查的固定器具,其特征在于:所述活动组件包括多个呈一定间隔阵列设置于所述床板上的活动通道和与所述活动通道相适配的多个活动板,所述活动通道与所述固定板相对设置,所述活动板沿所述活动通道上下移动,所述活动板上端设置有防止所述活动板与所述活动通道脱离的防脱部,所述活动通道之间设置有用用于容纳所述防脱部的容纳槽。

3. 根据权利要求2所述的一种用于婴幼儿髋关节超声检查的固定器具,其特征在于:所述调节组件包括设置于所述活动板相对所述床体另一端的调节件和设置于所述床架对应所述头枕一端的多个调节槽,所述调节槽与所述调节件一一对应,所述调节槽长度与所述固定板高度相适配,所述调节件沿所述调节槽上下滑动,所述调节件对应所述调节槽的一端设置有操作部,所述操作部设置于所述床架外。

4. 根据权利要求3所述的一种用于婴幼儿髋关节超声检查的固定器具,其特征在于:所述定位组件包括用于定位所述活动板工作状态的顶板和用于容纳所述顶板的容纳腔,所述容纳腔分别设置于所述固定机构两侧的床板下方,所述顶板设置于所述床板对应所述活动组件一端的容纳腔内,所述顶板对应所述调节槽的一端设置有操作件,所述床架对应所述操作件的一端设置有与所述操作件相配合的滑动槽,所述滑动槽与所述容纳腔相平行,所述操作件沿所述滑动槽向所述活动板方向轴向移动。

5. 根据权利要求4所述的一种用于婴幼儿髋关节超声检查的固定器具,其特征在于:所述固定件两端设置有弹性带,所述弹性带端部设置有连接部,所述固定板相对所述活动组件的另一侧两端设置有与所述连接部相适配的第一卡部,所述活动板相对所述固定板的另一侧为外侧,所述最外侧的活动板两端设置有与所述连接部相适配的第二卡部,所述活动板内侧设置有魔术贴,所述固定板对应所述活动板的一侧设置有魔术贴,所述固定件一侧设置有束缚带,另一侧设置有魔术贴。

一种用于婴幼儿髋关节超声检查的固定器具

技术领域

[0001] 本实用新型属于医疗器械领域,具体涉及一种用于婴幼儿髋关节超声检查的固定器具。

背景技术

[0002] 目前,先天性髋关节脱位是儿童最为常见的骨关节畸形,不及时治疗会随着儿童的生长发育加重和恶化,引起关节脱位、关节僵硬、关节运动受限等,严重的甚至可引起股骨头缺血坏死,故应该在婴幼儿早期予以纠正,最好在婴儿出生时期(0-6个月)用超声波进行排查,尽早处理。髋关节超声波检查是利用超声波可以穿透婴儿软骨性髋关节组织,在软骨界面上形成不同强弱回应的特性,观察髋臼形态和股骨头与髋臼的关系,最终达到鉴别和诊断髋关节结构是否正常的目的,具有无创性、高度敏感性、可重复操作、不易在检查中遗漏异常发现、筛查率高、费用低等优点,同时是一种实时性动态的检查手段,可以尽早确认婴儿髋关节是否正常,因此被广泛应用。

[0003] 髋关节超声波检查过程中,首先要令被检婴儿成侧卧位置于超声波检测探头的下方,保持标准体位,然后用探头扫描髋关节部位。现有技术中,需要医护人员用手部控制婴儿身体进行检测,但是婴儿柔弱易动,很难保持固定的体位,给检查带来困难,由于身体挪动会造成成像移位,导致检查结果出现误差,影响医生对检查结果的正确判断。

实用新型内容

[0004] 综上所述,为克服现有技术的不足,本实用新型提供一种操作简单、使用方便的用于婴幼儿髋关节超声检查的固定器具。

[0005] 为实现上述目的,本实用新型提供了如下技术方案:一种用于婴幼儿髋关节超声检查的固定器具,包括床体,所述床体包括床板和床架,所述床板一端设置有头枕和用于固定婴幼儿的固定机构,所述固定机构包括固定板、活动组件、用于调节活动组件的调节组件和用于定位活动组件的定位组件,所述固定板和所述活动组件相对设置于所述头枕两侧,所述固定板和所述活动组件之间设置有用于固定婴幼儿的固定件,所述调节组件设置于所述床架与所述活动组件之间,所述定位组件设置于所述床板之下。

[0006] 通过采用上述技术方案,将婴幼儿侧卧放置于活动组件与固定板之间,根据婴幼儿的体型操作调节组件对活动组件进行调节改变活动组件与固定板之间的间距,然后通过定位组件对活动组件的状态进行定位,从而对婴幼儿的活动进行限定,最后通过设置于所述固定板和所述活动组件之间的固定件对婴幼儿进一步固定,双重限定确保婴幼儿不会乱动,同时由于婴幼儿柔弱,固定板与活动组件之间的配合和固定件的设置实现力的平衡作用,可防止婴幼儿的受伤。

[0007] 本实用新型进一步设置:所述活动组件包括多个呈一定间隔阵列设置于所述床板上的活动通道和与所述活动通道相适配的多个活动板,所述活动通道与所述固定板相对设置,所述活动板沿所述活动通道上下移动,所述活动板上端设置有防止所述活动板与所述

活动通道脱离的防脱部,所述活动通道之间设置有用于容纳所述防脱部的容纳槽。

[0008] 通过采用上述技术方案,设置活动通道使活动板上下移动,当活动板上升时与固定板齐平,然后通过定位机构进行定位,当活动板下降时需先接触定位,然后由于防脱部厚度与容纳槽深度相适配,活动板下降至与床板齐平,操作简单,同时活动板下降后床板可恢复平整,防止婴幼儿受伤,加强婴幼儿安全保护。

[0009] 本实用新型进一步设置:所述调节组件包括设置于所述活动板相对所述床体另一端的调节件和设置于所述床架对应所述头枕一端的多个调节槽,所述调节槽与所述调节件一一对应,所述调节槽长度与所述固定板高度相适配,所述调节件沿所述调节槽上下滑动,所述调节件对应所述调节槽的一端设置有操作部,所述操作部设置于所述床架外。

[0010] 通过采用上述技术方案,由于需保障床板平整,所以操作活动板上下的调节组件设置于床架上,通过操作部移动调节件使活动板沿调节槽上下滑动,操作方便、结构简单。

[0011] 本实用新型进一步设置:所述定位组件包括用于定位所述活动板工作状态的顶板和用于容纳所述顶板的容纳腔,所述容纳腔分别设置于所述固定机构两侧的床板下方,所述顶板设置于所述床板对应所述活动组件一端的容纳腔内,所述顶板对应所述调节槽的一端设置有操作件,所述床架对应所述操作件的一端设置有与所述操作件相配合的滑动槽,所述滑动槽与所述容纳腔相平行,所述操作件沿所述滑动槽向所述活动板方向轴向移动。

[0012] 通过采用上述技术方案,当床体不使用时,通过操作件移动顶板回到容纳腔内,使活动板全部放下,当需要工作时,先通过操作部移动调节件带动活动板上移,然后通过操作件沿所述滑动槽移动带动顶板向所述活动板方向移动,直至上升状态的活动板被顶板顶住,顶板与活动板相抵触,使结构更稳定,操作简单,节省时间,提高效率。

[0013] 本实用新型进一步设置:所述固定件两端设置有弹性带,所述弹性带端部设置有连接部,所述固定板相对所述活动组件的另一侧两端设置有与所述连接部相适配的第一卡部,所述活动板相对所述固定板的另一侧为外侧,所述最外侧的活动板两端设置有与所述连接部相适配的第二卡部,所述活动板内侧设置有魔术贴,所述固定板对应所述活动板的一侧设置有魔术贴,所述固定件一侧设置有束缚带,另一侧设置有魔术贴。

[0014] 通过采用上述技术方案,根据检查位置的不同,采用的侧卧姿势的不同,通过魔术贴将固定件固定于固定板或者活动板上,在通过连接部和卡部配合进一步对固定件固定,然后用固定件上的束缚带对婴幼儿进行固定,拆卸方便,固定牢固。

[0015] 实施例描述本实用新型具体实施方式。

附图说明

[0016] 图1为本实用新型实施例的结构图一;

[0017] 图2为本实用新型实施例的结构图二;

[0018] 图3为本实用新型实施例的俯视图;

[0019] 图4为本实用新型实施例的剖视图;

[0020] 图5为本实用新型实施例的局部结构图;

[0021] 附图标记:1.床体,11.床板,12.床架,121.滑动槽,2.头枕,3.固定机构,31.固定板,311.第一卡部,32.活动组件,321.活动通道,322.活动板,3221.防脱部,3222.第二卡

部,323.容纳槽,33.调节组件,331.调节件,3311.操作部,332.调节槽,34.定位组件,341.顶板,342.容纳腔,343.操作件,35.固定件,351.弹性带,352.连接部,353.束缚带。

具体实施方式

[0022] 本具体实施例仅仅是对本实用新型的解释,其并不是对本实用新型的限制,本领域技术人员在阅读完本说明书后可以根据需要对本实施例做出没有创造性贡献的修改,但只要在本实用新型的权利要求范围内都受到专利法的保护。

[0023] 参见附图1-5,一种用于婴幼儿髋关节超声检查的固定器具,包括床体1,所述床体1包括床板11和床架12,所述床板11一端设置有头枕2和用于固定婴幼儿的固定机构3,所述固定机构3包括固定板31、活动组件32、用于调节活动组件32的调节组件33和用于定位活动组件32的定位组件34,所述固定板31和所述活动组件32相对设置于所述头枕2两侧,所述固定板31和所述活动组件32之间设置有用于固定婴幼儿的固定件35,所述调节组件33设置于所述床架12与所述活动组件32之间,所述定位组件34设置于所述床板11之下。

[0024] 本实施例进一步设置:所述活动组件32包括多个呈一定间隔阵列设置于所述床板11上的活动通道321和与所述活动通道321相适配的多个活动板322,所述活动通道321与所述固定板31相对设置,所述活动板322沿所述活动通道321上下移动,所述活动板322上端设置有防止所述活动板322与所述活动通道321脱离的防脱部3221,所述活动通道321之间设置有用于容纳所述防脱部3221的容纳槽323。

[0025] 本实施例进一步设置:所述调节组件33包括设置于所述活动板322相对所述床体1另一端的调节件331和设置于所述床架12对应所述头枕2一端的多个调节槽332,所述调节槽332与所述调节件331一一对应,所述调节槽332长度与所述固定板31高度相适配,所述调节件331沿所述调节槽332上下滑动,所述调节件331对应所述调节槽332的一端设置有操作部3311,所述操作部3311设置于所述床架12外。

[0026] 本实施例进一步设置:所述定位组件34包括用于定位所述活动板322工作状态的顶板341和用于容纳所述顶板341的容纳腔342,所述容纳腔342分别设置于所述固定机构3两侧的床板11下方,所述顶板341设置于所述床板11对应所述活动组件32一端的容纳腔342内,所述顶板341对应所述调节槽332的一端设置有操作件343,所述床架12对应所述操作件343的一端设置有与所述操作件343相配合的滑动槽121,所述滑动槽121与所述容纳腔342相平行,所述操作件343沿所述滑动槽121向所述活动板322方向轴向移动。

[0027] 本实施例进一步设置:所述固定件35两端设置有弹性带351,所述弹性带351端部设置有连接部352,所述固定板31相对所述活动组件32的另一侧两端设置有与所述连接部352相适配的第一卡部311,所述活动板322相对所述固定板31的另一侧为外侧,所述最外侧的活动板322两端设置有与所述连接部352相适配的第二卡部3222,所述活动板322内侧设置有魔术贴,所述固定板31对应所述活动板322的一侧设置有魔术贴,所述固定件35一侧设置有束缚带353,另一侧设置有魔术贴。

[0028] 上述的“之间”并不仅仅指方位、位置之间,还包括指不同零件的相互作用之间的意思。

[0029] 尽管本文较多地使用了:床体1,床板11,床架12,滑动槽121,头枕2,固定机构3,固定板31,第一卡部311,活动组件32,活动通道321,活动板322,防脱部3221,第二卡部3222,

容纳槽323,调节组件33,调节件331,操作部3311,调节槽332,定位组件34,顶板341,容纳腔342,操作件343,固定件35,弹性带351,连接部352,束缚带353等术语,但并不排除使用其它术语的可能性。使用这些术语仅仅是为了更方便地描述和解释本实用新型的本质;把它们解释成任何一种附加的限制都是与本实用新型精神相违背的。

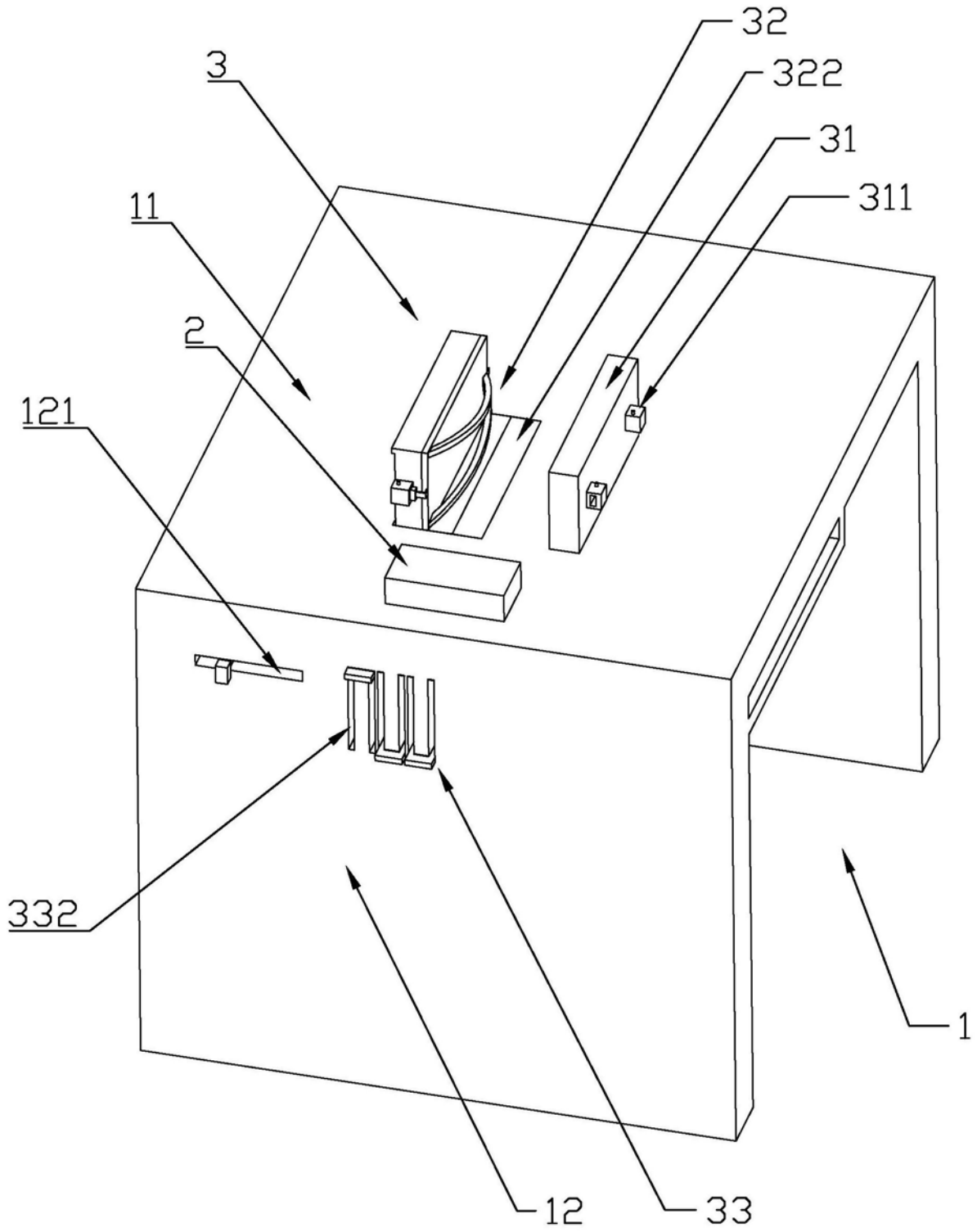


图1

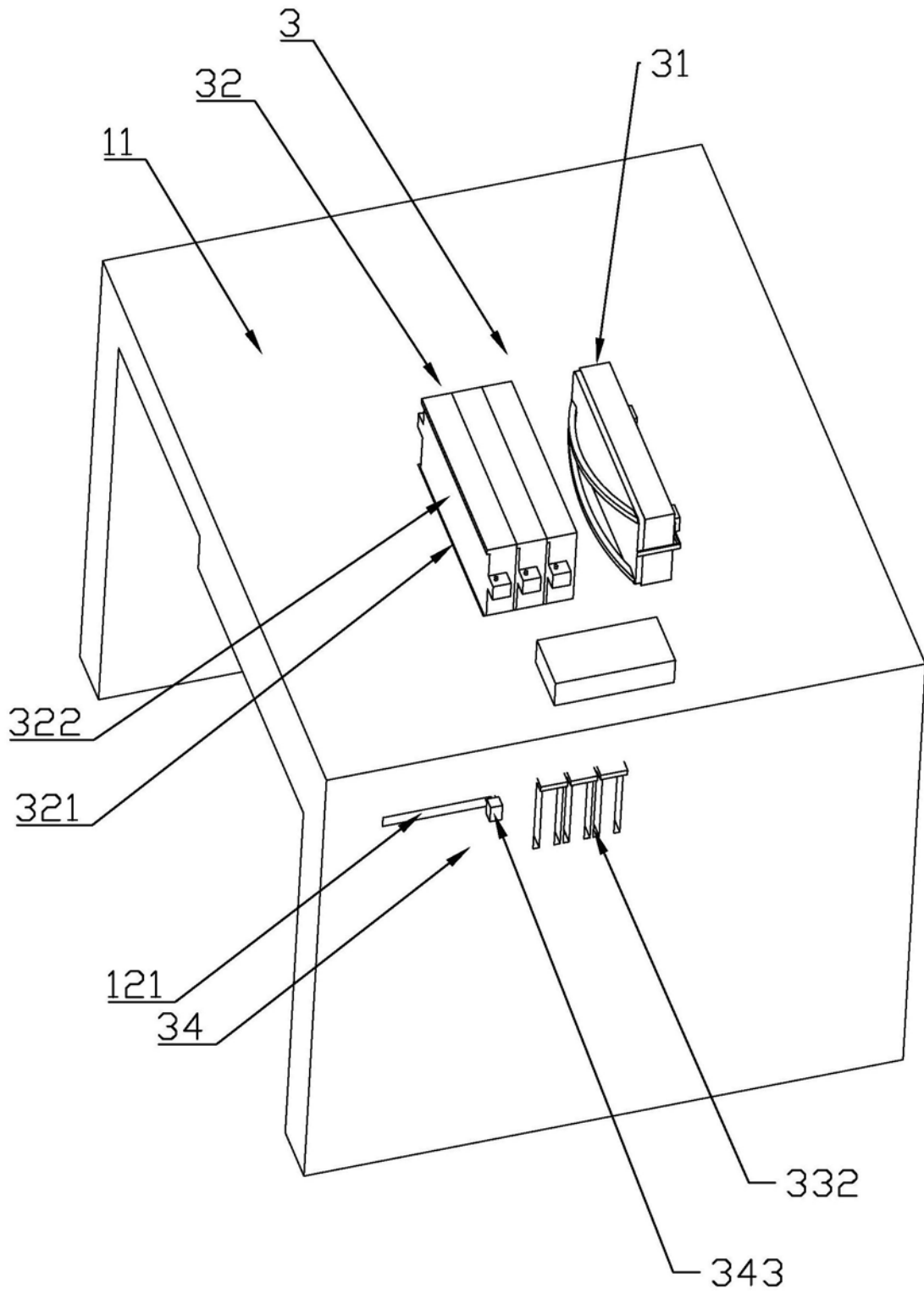


图2

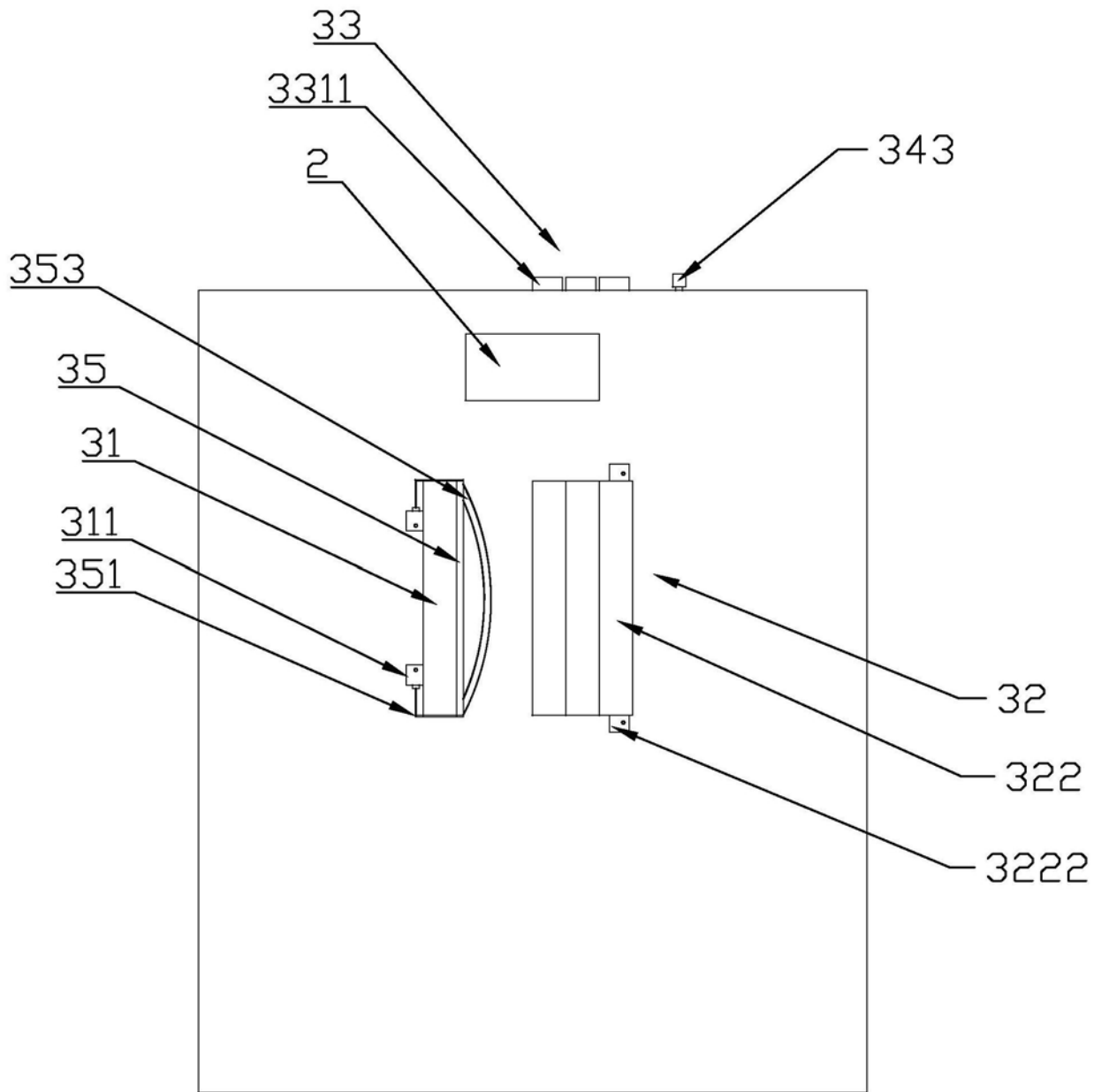


图3

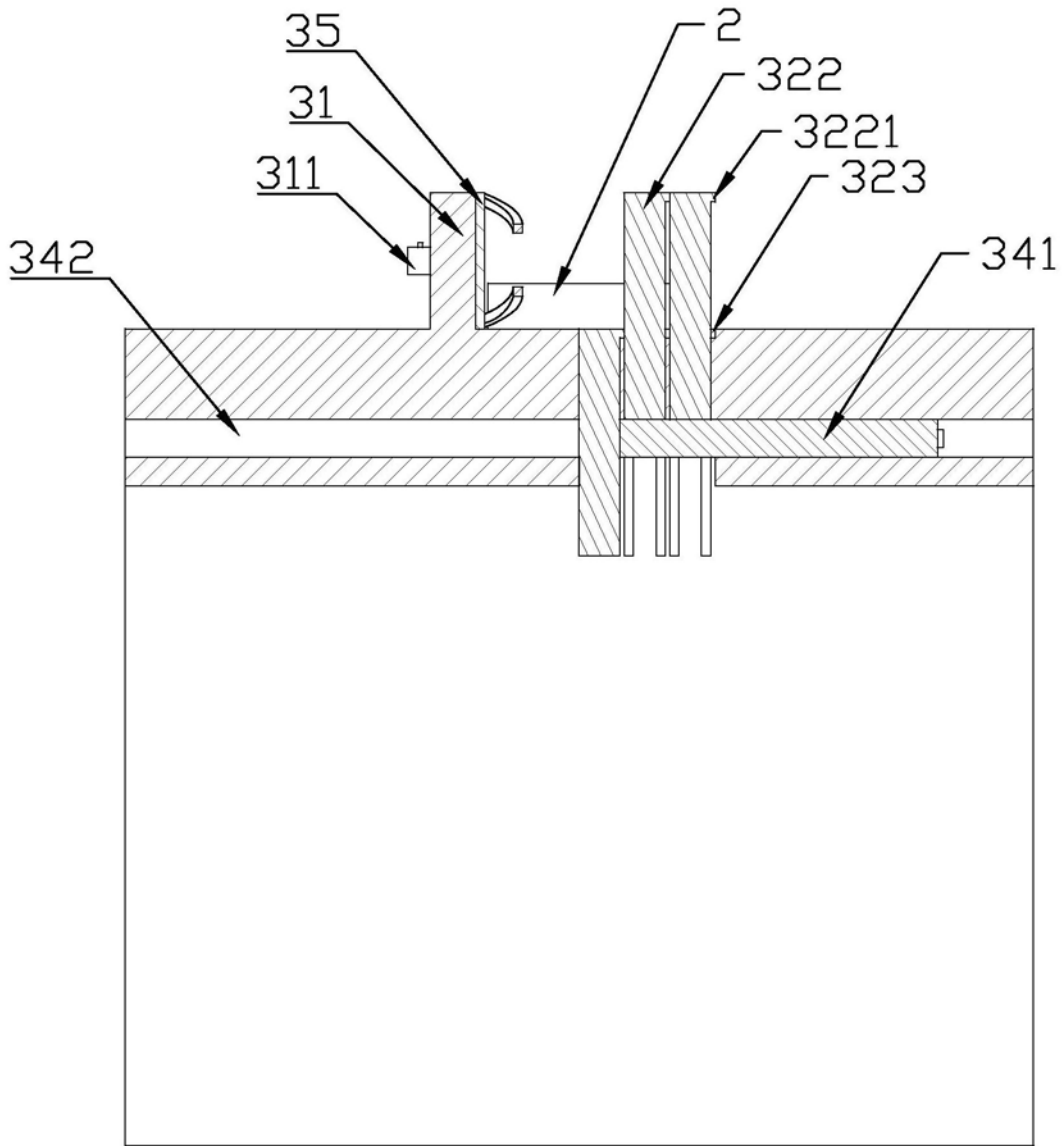


图4

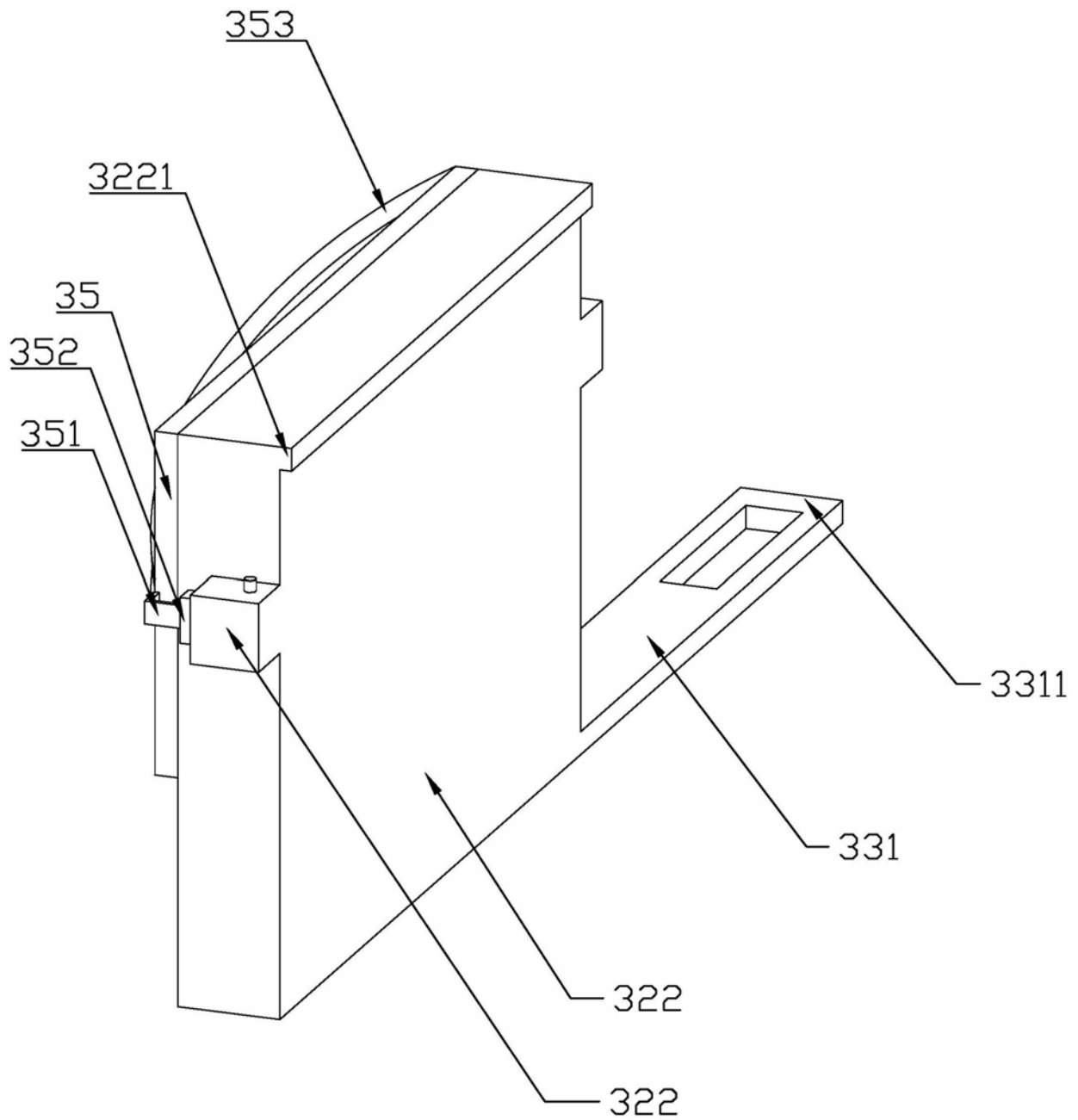


图5

专利名称(译)	一种用于婴幼儿髋关节超声检查的固定器具		
公开(公告)号	CN209644942U	公开(公告)日	2019-11-19
申请号	CN201920026733.0	申请日	2019-01-08
[标]申请(专利权)人(译)	温州市人民医院		
申请(专利权)人(译)	温州市人民医院		
当前申请(专利权)人(译)	温州市人民医院		
[标]发明人	徐琦 朱张茜 刘泽政		
发明人	徐琦 朱张茜 刘泽政		
IPC分类号	A61B8/08		
代理人(译)	姜莹		
外部链接	Espacenet SIPO		

摘要(译)

本实用新型涉及一种用于婴幼儿髋关节超声检查的固定器具，包括床体，所述床体包括床板和床架，所述床板一端设置有头枕和用于固定婴幼儿的固定机构，所述固定机构包括固定板、活动组件、用于调节活动组件的调节组件和用于定位活动组件的定位组件，所述固定板和所述活动组件相对设置于所述头枕两侧，所述固定板和所述活动组件之间设置有用固定婴幼儿的固定件，所述调节组件设置于所述床架与所述活动组件之间，所述定位组件设置于所述床板之下。通过采用上述技术方案，根据婴幼儿体型对活动组件进行调节对婴幼儿的进行限定，通过固定件进一步固定，双重限定确保婴幼儿不会乱动，由于婴幼儿柔弱，双重设置实现力的平衡作用，可防止婴幼儿的受伤。

