



(12)实用新型专利

(10)授权公告号 CN 209421985 U

(45)授权公告日 2019.09.24

(21)申请号 201820798629.9

(22)申请日 2018.05.27

(73)专利权人 鹤壁市人民医院

地址 458030 河南省鹤壁市淇滨区九州路
115号鹤壁市人民医院妇产科

(72)发明人 张莹莹 陈茹 孙利娟 赵敏

(74)专利代理机构 北京中索知识产权代理有限公司 11640

代理人 商金婷

(51)Int.Cl.

A61B 8/12(2006.01)

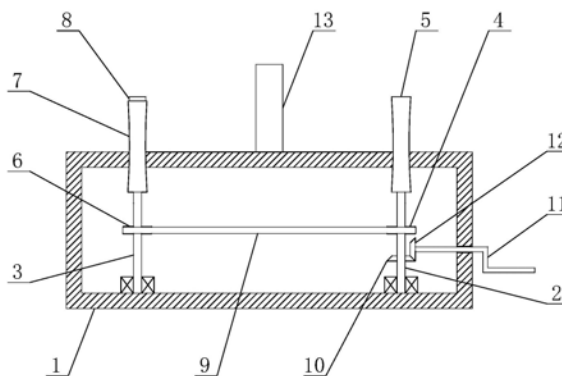
权利要求书1页 说明书3页 附图1页

(54)实用新型名称

一种超声科妇科内检辅助装置

(57)摘要

本实用新型公开了一种超声科妇科内检辅助装置,涉及医疗器械技术领域。一种超声科妇科内检辅助装置,包括底座,底座内部设置空腔,空腔内设置第一转轴和第二转轴,第一转轴上设置主动轮,第一转轴顶端设置第一耦合剂刷桶,第二转轴上设置从动轮,第二转轴顶端设置第二耦合剂刷桶,第二耦合剂刷桶上端设置凹槽,主动轮和从动轮之间设置皮带,第一转轴上设置第一锥齿轮,底座侧壁上设置把手,把手上设置与第一锥齿轮啮合的第二锥齿轮。本实用新型的有益效果在于:它结构简单,能够很快地将耦合剂涂抹均匀,同时方便橡皮筋的固定,操作简单,提高工作效率。



1. 一种超声科妇科内检辅助装置,其特征在于:包括底座(1),所述底座(1)内部设置空腔,所述空腔内设置第一转轴(2)和第二转轴(3),所述第一转轴(2)上设置主动轮(4),所述第一转轴(2)顶端设置第一耦合剂刷桶(5),所述第二转轴(3)上设置从动轮(6),所述第二转轴(3)顶端设置第二耦合剂刷桶(7),所述第二耦合剂刷桶(7)上端设置凹槽(8),所述主动轮(4)和从动轮(6)之间设置皮带(9),所述第一转轴(2)上设置第一锥齿轮(10),所述底座(1)侧壁上设置把手(11),所述把手(11)上设置与第一锥齿轮(10)啮合的第二锥齿轮(12)。

2. 根据权利要求1所述的一种超声科妇科内检辅助装置,其特征在于:还包括一次性贴纸,所述一次性贴纸的长度与第一耦合剂刷桶(5)和第二耦合剂刷桶(7)的周长相同。

3. 根据权利要求1所述的一种超声科妇科内检辅助装置,其特征在于:所述底座(1)顶部中央设置圆桶(13),所述圆桶(13)内放置橡皮套。

4. 根据权利要求1所述的一种超声科妇科内检辅助装置,其特征在于:所述第一耦合剂刷桶(5)与第一转轴(2)可拆卸固定连接,所述第二耦合剂刷桶(7)与第二转轴(3)可拆卸固定连接。

一种超声科妇科内检辅助装置

技术领域

[0001] 本实用新型涉及医疗器械技术领域,特别是一种超声科妇科内检辅助装置。

背景技术

[0002] 在现有技术的妇科检查中,阴道超声检查是常用的一种检查方法,经阴道超声是指用高频的阴道探头直接放入阴道内,在检查时,高频探头需要涂以耦合剂,套上橡皮套,远端用橡皮筋固定,橡皮套再涂以耦合剂,这样操作非常费力和浪费医疗时间,同时手动涂抹耦合剂也非常不均匀,对病灶的检查不清晰,严重时影响诊断结果。

发明内容

[0003] 为解决现有技术中的不足,本实用新型提供一种超声科妇科内检辅助装置,它结构简单,能够很快地将耦合剂涂抹均匀,同时方便橡皮筋的固定,操作简单,提高工作效率。

[0004] 本实用新型为实现上述目的,采用以下技术方案:一种超声科妇科内检辅助装置,包括底座,所述底座内部设置空腔,所述空腔内设置第一转轴和第二转轴,所述第一转轴上设置主动轮,所述第一转轴顶端设置第一耦合剂刷桶,所述第二转轴上设置从动轮,所述第二转轴顶端设置第二耦合剂刷桶,所述第二耦合剂刷桶上端设置凹槽,所述主动轮和从动轮之间设置皮带,所述第一转轴上设置第一锥齿轮,所述底座侧壁上设置把手,所述把手上设置与第一锥齿轮啮合的第二锥齿轮。

[0005] 还包括一次性贴纸,所述一次性贴纸的长度与第一耦合剂刷桶和第二耦合剂刷桶的周长相同。

[0006] 所述底座顶部中央设置圆桶,所述圆桶内放置橡皮套。

[0007] 所述第一耦合剂刷桶与第一转轴可拆卸固定连接,所述第二耦合剂刷桶与第二转轴可拆卸固定连接。

[0008] 对比现有技术,本实用新型的有益效果在于:

[0009] 1、本实用新型将耦合剂涂在第一耦合剂刷桶内,超声探头放在第一耦合剂刷桶内,然后手动摇动把手带动第一耦合剂刷桶转动,能够将耦合剂均匀的涂抹在超声探头上,涂抹后套上橡胶套,然后将耦合剂涂在第二耦合剂刷桶内,带有橡胶套的超声探头放在第二耦合剂刷桶内,第二耦合剂刷桶上端设置凹槽,凹槽内设置橡皮筋,向上拉动橡皮筋即可完成对橡胶套的固定,转动把手即可完成耦合剂的涂刷,能够很快地将耦合剂涂抹均匀,同时方便橡皮筋的固定,操作简单,提高工作效率。

[0010] 2、还包括一次性贴纸,一次性贴纸的长度与第一耦合剂刷桶和第二耦合剂刷桶的周长相同,将耦合剂涂抹在一次性贴纸上,然后放在耦合剂刷桶内,相比较将耦合剂直接涂抹在耦合剂刷桶内更方便,并且,干净卫生。

[0011] 3、底座顶部中央设置圆桶,圆桶内放置橡皮套,方便将涂抹完毕的超声探头套上橡皮套。

[0012] 4、第一耦合剂刷桶与第一转轴可拆卸固定连接,第二耦合剂刷桶与第二转轴可拆

卸固定连接,方便拆卸并清洗耦合剂刷桶。

附图说明

[0013] 附图1是本实用新型结构示意图。

[0014] 附图中所示标号:1、底座;2、第一转轴;3、第二转轴;4、主动轮;5、第一耦合剂刷桶;6、从动轮;7、第二耦合剂刷桶;8、凹槽;9、皮带;10、第一锥齿轮;11、把手;12、第二锥齿轮;13、圆桶;

具体实施方式

[0015] 结合附图和具体实施例,对本实用新型作进一步说明。应理解,这些实施例仅用于说明本实用新型而不适用于限制本实用新型的范围。此外应理解,在阅读了本实用新型讲授的内容之后,本领域技术人员可以对本实用新型作各种改动或修改,这些等价形式同样落于本申请所限定的范围。

[0016] 一种超声科妇科内检辅助装置,包括底座1,所述底座1内部设置空腔,所述空腔内设置第一转轴2和第二转轴3,第一转轴和第二转轴通过轴承座固定在底座上。所述第一转轴2上设置主动轮4,主动轮与第一转轴之间通过键连接,所述第一转轴2顶端设置第一耦合剂刷桶5,所述第二转轴3上设置从动轮6,从动轮与第二转轴之间通过键连接,所述第二转轴3顶端设置第二耦合剂刷桶7,所述第二耦合剂刷桶7上端设置凹槽8,所述主动轮4和从动轮6之间设置皮带9,所述第一转轴2上设置第一锥齿轮10,所述底座1侧壁上设置把手11,所述把手11上设置与第一锥齿轮10啮合的第二锥齿轮12,把手转动带动第一锥齿轮转动,第一锥齿轮带动与其啮合的第二锥齿轮转动,第二锥齿轮带动第一转轴转动,第一转轴带动主动轮和第一耦合剂刷桶转动,主动轮通过皮带带动从动轮转动,从动轮带动第二转动轴转动,第二转动轴带动第二耦合剂刷桶转动,在使用时,首先将耦合剂涂抹在第一耦合剂刷桶内壁上,然后将超声探头放在第一耦合剂刷头内,转动把手带动第一耦合剂刷桶转动,从而均匀涂抹超声探头,涂抹后套上橡胶套,然后将带有橡胶套的超声探头放在第二耦合剂刷桶内,将放在凹槽内的橡皮筋向上拉动,完成对橡胶套的固定,转动把手带动第二耦合剂刷桶转动,均匀涂抹超声探头。

[0017] 作为优化,还包括一次性贴纸,所述一次性贴纸的长度与第一耦合剂刷桶5 和第二耦合剂刷桶7的周长相同,将耦合剂涂抹在一次性贴纸上,然后放在耦合剂刷桶内,相比较将耦合剂直接涂抹在耦合剂刷桶内更方便,并且,干净卫生。

[0018] 作为优化,所述底座1顶部中央设置圆桶13,所述圆桶13内放置橡皮套,将涂抹完毕的超声探头放置在装有橡皮套的圆通内,快速将橡皮套套在超声探头上。

[0019] 作为优化,所述第一耦合剂刷桶5与第一转轴2可拆卸固定连接,所述第二耦合剂刷桶7与第二转轴3可拆卸固定连接,方便拆卸并清洗耦合剂刷桶。

[0020] 实施例1:

[0021] 一种超声科妇科内检辅助装置,包括底座1,所述底座1内部设置空腔,所述空腔内设置第一转轴2和第二转轴3,第一转轴和第二转轴通过轴承座固定在底座上。所述第一转轴2上设置主动轮4,主动轮与第一转轴之间通过键连接,所述第一转轴2顶端设置第一耦合剂刷桶5,所述第二转轴3上设置从动轮6,从动轮与第二转轴之间通过键连接,所述第二转

轴3顶端设置第二耦合剂刷桶7,所述第二耦合剂刷桶7上端设置凹槽8,所述主动轮4和从动轮6之间设置皮带9,所述第一转轴2上设置第一锥齿轮10,所述底座1侧壁上设置把手11,所述把手11上设置与第一锥齿轮10啮合的第二锥齿轮12,把手转动带动第一锥齿轮转动,第一锥齿轮带动与其啮合的第二锥齿轮转动,第二锥齿轮带动第一转轴转动,第一转轴带动主动轮和第一耦合剂刷桶转动,主动轮通过皮带带动从动轮转动,从动轮带动第二转动轴转动,第二转动轴带动第二耦合剂刷桶转动,在使用时,首先将耦合剂涂抹在第一耦合剂刷桶内壁上,然后将超声探头放在第一耦合剂刷头内,转动把手带动第一耦合剂刷桶转动,从而均匀涂抹超声探头,涂抹后套上橡胶套,然后将带有橡胶套的超声探头放在第二耦合剂刷桶内,将放在凹槽内的橡皮筋向上拉动,完成对橡胶套的固定,转动把手带动第二耦合剂刷桶转动,均匀涂抹超声探头。还包括一次性贴纸,所述一次性贴纸的长度与第一耦合剂刷桶5和第二耦合剂刷桶7的周长相同,将耦合剂涂抹在一次性贴纸上,然后放在耦合剂刷桶内,相比较将耦合剂直接涂抹在耦合剂刷桶内更方便,并且,干净卫生。

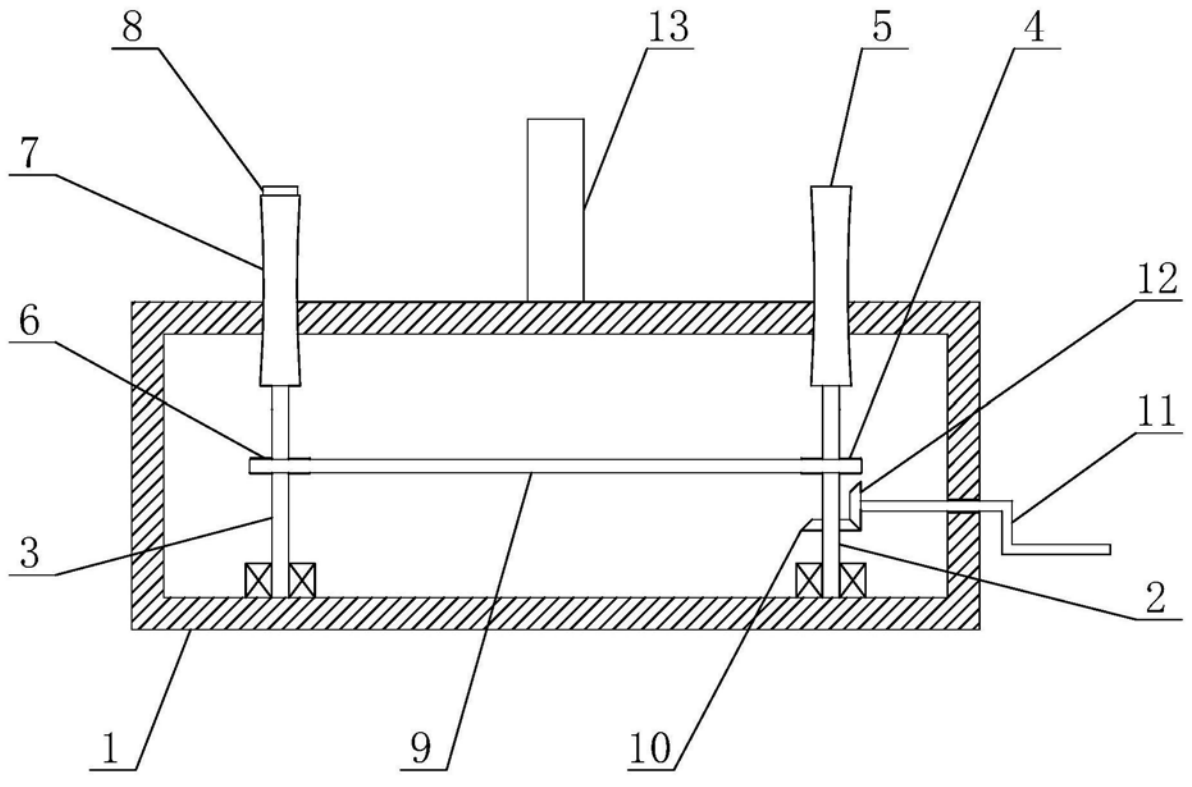


图1

专利名称(译)	一种超声科妇科内检辅助装置		
公开(公告)号	CN209421985U	公开(公告)日	2019-09-24
申请号	CN201820798629.9	申请日	2018-05-27
[标]申请(专利权)人(译)	鹤壁市人民医院		
申请(专利权)人(译)	鹤壁市人民医院		
当前申请(专利权)人(译)	鹤壁市人民医院		
[标]发明人	张莹莹 陈茹 孙利娟 赵敏		
发明人	张莹莹 陈茹 孙利娟 赵敏		
IPC分类号	A61B8/12		
外部链接	Espacenet SIPO		

摘要(译)

本实用新型公开了一种超声科妇科内检辅助装置，涉及医疗器械技术领域。一种超声科妇科内检辅助装置，包括底座，底座内部设置空腔，空腔内设置第一转轴和第二转轴，第一转轴上设置主动轮，第一转轴顶端设置第一耦合剂刷桶，第二转轴上设置从动轮，第二转轴顶端设置第二耦合剂刷桶，第二耦合剂刷桶上端设置凹槽，主动轮和从动轮之间设置皮带，第一转轴上设置第一锥齿轮，底座侧壁上设置把手，把手上设置与第一锥齿轮啮合的第二锥齿轮。本实用新型的有益效果在于：它结构简单，能够很快地将耦合剂涂抹均匀，同时方便橡皮筋的固定，操作简单，提高工作效率。

