



(12)实用新型专利

(10)授权公告号 CN 209203325 U

(45)授权公告日 2019.08.06

(21)申请号 201821448969.5

(22)申请日 2018.09.05

(73)专利权人 华中科技大学同济医学院附属协和医院

地址 430022 湖北省武汉市江汉区解放大道1277号

(72)发明人 张文竞 李庚

(74)专利代理机构 武汉智权专利代理事务所
(特殊普通合伙) 42225

代理人 张凯

(51)Int.Cl.

A61B 8/00(2006.01)

A61B 90/60(2016.01)

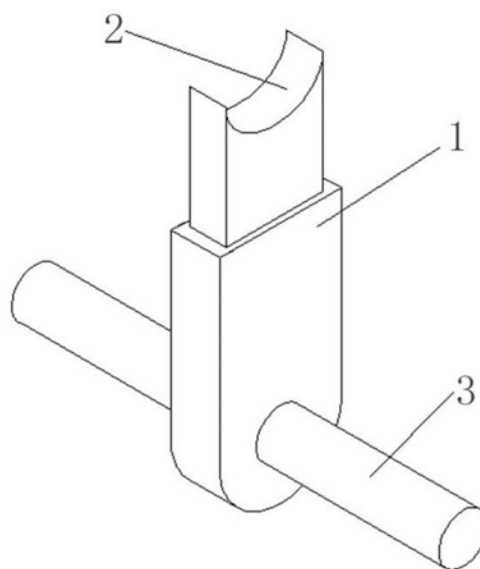
权利要求书1页 说明书2页 附图1页

(54)实用新型名称

一种超声医师手肘支撑器

(57)摘要

本实用新型公开了一种超声医师手肘支撑器,所述支撑器包括一伸缩杆,在所述伸缩杆的底部制有圆孔,用以将所述伸缩杆套接在病床侧边的栏杆上;所述伸缩杆可绕所述栏杆旋转,同时所述伸缩杆也可沿所述栏杆滑移;所述伸缩杆的顶端设有凹弧形的支撑部;在所述伸缩杆内部安装有压缩弹簧,用以缓冲手肘对所述支撑器的压力。本实用新型可以安置在超声波检查床上,能够为医生的手肘提供一个着力点,既能减轻医生的工作负荷又能提高检查图像的质量。



1. 一种超声医师手肘支撑器,其特征在于,所述支撑器包括一伸缩杆,在所述伸缩杆的底部制有圆孔,用以将所述伸缩杆套接在病床侧边的栏杆上;所述伸缩杆可绕所述栏杆旋转,同时所述伸缩杆也可沿所述栏杆滑移;所述伸缩杆的顶端设有凹弧形的支撑部;在所述伸缩杆内部安装有压缩弹簧,用以缓冲手肘对所述支撑器的压力。

2. 根据权利要求1所述的超声医师手肘支撑器,其特征在于,在所述支撑部上套设有护垫,用以保护肘部关节。

3. 根据权利要求2所述的超声医师手肘支撑器,其特征在于,所述护垫由橡胶制成。

一种超声医师手肘支撑器

技术领域

[0001] 本实用新型涉及医疗辅助器械技术领域,具体地说是一种超声医师手肘支撑器。

背景技术

[0002] 在进行超声波检查时,医生需要长时间保持一个姿势不动,此时医生的手肘无法有效固定,缺乏有力支点。当遇到复杂或者肥胖病人的时候,需要用大力操作,而且时间较长,容易造成医生手肘疲劳,影响图像质量和稳定性。目前市面上没有一个可以固定手肘的支点器具来帮助超声医生分担肘部压力,提高图像稳定性和质量。

实用新型内容

[0003] 本实用新型的目的就是提供一种超声医师手肘支撑器,以解决医生在进行超声波检查时手肘缺少支撑点的问题。

[0004] 本实用新型是这样实现的:一种超声医师手肘支撑器,所述支撑器包括一伸缩杆,在所述伸缩杆的底部制有圆孔,用以将所述伸缩杆套接在病床侧边的栏杆上;所述伸缩杆可绕所述栏杆旋转,同时所述伸缩杆也可沿所述栏杆滑移;在所述伸缩杆的顶端设有凹弧形的支撑部;在所述伸缩杆内部安装有压缩弹簧,用以缓冲手肘对所述支撑器的压力。

[0005] 所述支撑部上套设有护垫,用以保护肘部关节。

[0006] 所述护垫由橡胶制成。

[0007] 本实用新型为医生提供了一个手肘支撑器,当医生进行超声波检查时,可以将手肘放在支撑器上,减轻了医生的工作负荷,保护肘部关节;在遇到肥胖病人需进行大力度操作时,能够作为医生肘部关节的着力点,提高图像的稳定性和质量;此外,本实用新型还可以沿病床栏杆滑移和绕病床栏杆旋转,方便医生从多个角度使用。

附图说明

[0008] 图1是本实用新型的结构示意图。

[0009] 图2是本实用新型的剖面示意图。

[0010] 图中:1、伸缩杆,2、支撑部,3、栏杆,4、压缩弹簧。

具体实施方式

[0011] 下面结合实施例对本实用新型做进一步的阐述,下述实施例仅作为说明,并不以任何方式限制本发明的保护范围。

[0012] 如图1所示,本实用新型包括一个伸缩杆1,在伸缩杆1的底部制有圆孔,使用时将伸缩杆通过该圆孔套接在病床侧边的栏杆3上。伸缩杆1能够绕栏杆3进行旋转,同时也可以沿栏杆3进行滑移。在伸缩杆1的顶部设置有凹弧形的支撑部2,用以支撑医生的手肘。

[0013] 如图2所示,在伸缩杆的内部设置有一压缩弹簧4,当医生手肘放在支撑部2上进行发力时可以起到一定的缓冲作用。

[0014] 此外,为了保护医生的肘部关节,可以在支撑部2上套设一个护垫,护垫可以由橡胶或其他已知柔性材料制成。

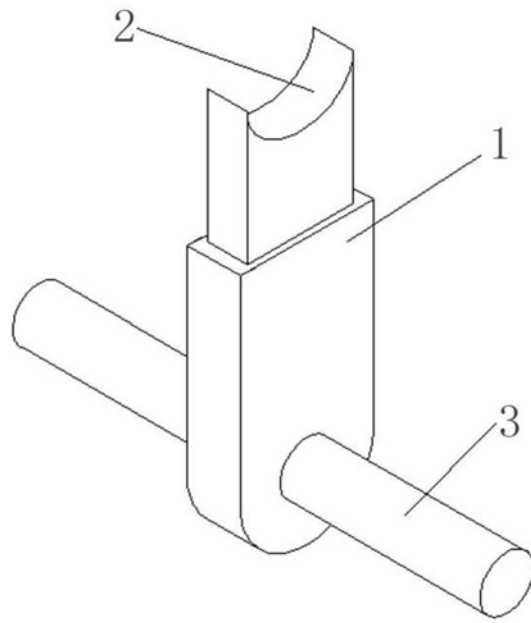


图1

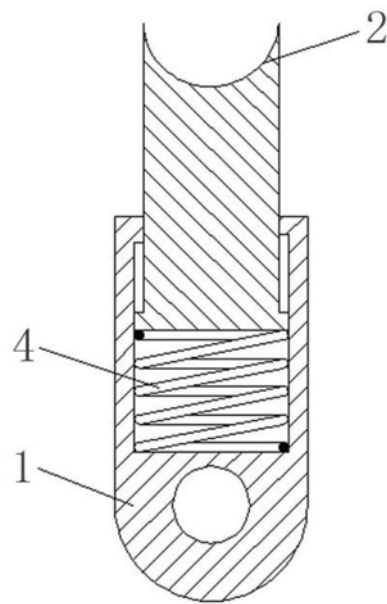


图2

专利名称(译)	一种超声医师手肘支撑器		
公开(公告)号	CN209203325U	公开(公告)日	2019-08-06
申请号	CN201821448969.5	申请日	2018-09-05
[标]申请(专利权)人(译)	华中科技大学同济医学院附属协和医院		
申请(专利权)人(译)	华中科技大学同济医学院附属协和医院		
当前申请(专利权)人(译)	华中科技大学同济医学院附属协和医院		
[标]发明人	张文竞 李庚		
发明人	张文竞 李庚		
IPC分类号	A61B8/00 A61B90/60		
代理人(译)	张凯		
外部链接	Espacenet SIPO		

摘要(译)

本实用新型公开了一种超声医师手肘支撑器，所述支撑器包括一伸缩杆，在所述伸缩杆的底部制有圆孔，用以将所述伸缩杆套接在病床侧边的栏杆上；所述伸缩杆可绕所述栏杆旋转，同时所述伸缩杆也可沿所述栏杆滑动；所述伸缩杆的顶端设有凹弧形的支撑部；在所述伸缩杆内部安装有压缩弹簧，用以缓冲手肘对所述支撑器的压力。本实用新型可以安置在超声波检查床上，能够为医生的手肘提供一个着力点，既能减轻医生的工作负荷又能提高检查图像的质量。

