



(12)实用新型专利

(10)授权公告号 CN 208193116 U

(45)授权公告日 2018.12.07

(21)申请号 201720813653.0

(22)申请日 2017.07.06

(73)专利权人 郑州信翰科技有限公司

地址 450000 河南省郑州市高新区红楠路8号4幢5层37号

(72)发明人 宋魁星 周盟 范闽霞 徐莹
刘薇 石占周

(51)Int.Cl.

A61B 8/00(2006.01)

A61B 8/04(2006.01)

A61B 8/06(2006.01)

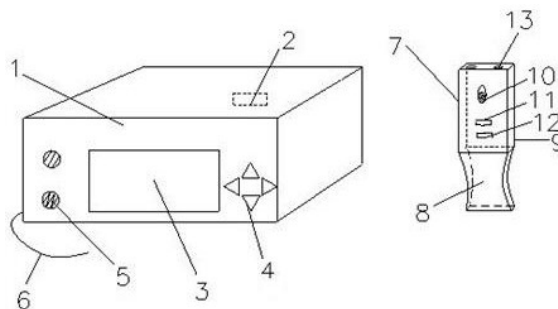
权利要求书1页 说明书3页 附图1页

(54)实用新型名称

一种探头可分离的脑血管超声彩色多普勒分析仪

(57)摘要

本实用新型涉及医疗设备领域,具体为一种探头可分离的脑血管超声彩色多普勒分析仪,采用短距离无线通信技术,将探头和主设备分离,探头在一定范围内都可以使用,突破了线缆的限制;本实用新型的有益效果:本探头可分离的脑血管超声彩色多普勒分析仪设计合理,结构简单,成本可控;将之前需要线缆连接的主机和探头分离开来,使用更加方便,而且扩大了使用范围。



1. 一种探头可分离的脑血管超声彩色多普勒分析仪,其包括,主机(1)、主无线通信模块(2)、显示屏(3)、按键(4)、旋钮(5)、电源线(6)、探头(7)、握把(8)、机身(9)、电源开关(10)、电源(11)、副无线通信模块(12)、接触点(13);其特征在于,所述主机(1)与探头(7)分离设置,所述主机(1)正面设置有显示屏(3)、按键(4)、旋钮(5),所述主机(1)内部设置有主无线通信模块(2),所述主机(1)外部设置有电源线(6),所述探头(7)包括握把(8)、机身(9)两部分,所述机身(9)外侧设置有电源开关(10),所述机身(9)内侧设置有电源(11)、副无线通信模块(12),所述机身(9)上端设置有接触点(13),所述电源(11)分别与电源开关(10)、副无线通信模块(12)、接触点(13)连接,所述副无线通信模块(12)与接触点(13)连接,所述副无线通信模块(12)与主无线通信模块(2)连接。

2. 根据权利要求1所述的一种探头可分离的脑血管超声彩色多普勒分析仪,其特征在于,所述主无线通信模块(2)与副无线通信模块(12)都为蓝牙通信模块,所述主无线通信模块(2)与副无线通信模块(12)采用蓝牙技术连接。

3. 根据权利要求1所述的一种探头可分离的脑血管超声彩色多普勒分析仪,其特征在于,所述主无线通信模块(2)与副无线通信模块(12)都为Wi-Fi通信模块,所述主无线通信模块(2)与副无线通信模块(12)采用Wi-Fi技术连接。

4. 根据权利要求1所述的一种探头可分离的脑血管超声彩色多普勒分析仪,其特征在于,所述主无线通信模块(2)与副无线通信模块(12)都为ZigBee通信模块,所述主无线通信模块(2)与副无线通信模块(12)采用ZigBee技术连接。

5. 根据权利要求1所述的一种探头可分离的脑血管超声彩色多普勒分析仪,其特征在于,所述握把(8)外侧设置有带有自消毒涂层的防滑套。

6. 根据权利要求1所述的一种探头可分离的脑血管超声彩色多普勒分析仪,其特征在于,所述电源(11)为可充电电源,所述机身(9)上设置有充电接口,所述充电接口与电源(11)连接。

一种探头可分离的脑血管超声彩色多普勒分析仪

技术领域

[0001] 本实用新型涉及医疗设备领域,具体为一种探头可分离的脑血管超声彩色多普勒分析仪。

背景技术

[0002] 脑血管超声彩色多普勒分析仪是脑循环动力学检测分析仪,通过无创检测颈动脉的血管形态、血流速度、血流压力等参数,运用脑循环动力学模型和专用计算机软件来计算分析反映脑循环功能状况的脑血管动力学参数提供临床医生诊断参考用。

[0003] 科学家大量研究发现,脑血管疾病形态学改变之前脑血管及脑循环功能已经有了明显改变,而CT、MRI、DSA等先进设备主要用于观察脑组织及脑血管的形态学与影像学的变化,用于疾病发生以后的病情定性及定位上,因此,系列脑血管超声彩色多普勒分析仪的推广应用对于及早防治脑血管疾病具有重要价值,本仪器可以给临床提供脑血管疾病的早期发现以及实现卒中后脑循环功能的动态变化的监测。

[0004] 现有的脑血管超声彩色多普勒分析仪是主机配合探头使用,探头和主机用线缆连接,这种连接方式影响了使用的便利性,使用范围受到线缆长度的限定。

实用新型内容

[0005] 本实用新型的目的是提供一种探头可分离的脑血管超声彩色多普勒分析仪,采用短距离无线通信技术,将探头和主设备分离,探头在一定范围内都可以使用,突破了线缆的限制。

[0006] 为了实现上述目的,本实用新型采用以下技术方案

[0007] 一种探头可分离的脑血管超声彩色多普勒分析仪,其包括,主机1、主无线通信模块2、显示屏3、按键4、旋钮5、电源线6、探头7、握把8、机身9、电源开关10、电源11、副无线通信模块12、接触点13。

[0008] 所述主机1与探头7分离设置,所述主机1正面设置有显示屏3、按键4、旋钮5,所述主机1内部设置有主无线通信模块2,所述主机1外部设置有电源线6,所述探头7包括握把8、机身9两部分,所述机身9外侧设置有电源开关10,所述机身9内侧设置有电源11、副无线通信模块12,所述机身9上端设置有接触点13,所述电源11分别与电源开关10、副无线通信模块12、接触点13连接,所述副无线通信模块12与接触点13连接,所述副无线通信模块12与主无线通信模块2连接。

[0009] 优选地,所述主无线通信模块2与副无线通信模块12都为蓝牙通信模块,所述主无线通信模块2与副无线通信模块12采用蓝牙技术连接,适用于空间较小的场所使用。

[0010] 优选地,所述主无线通信模块2与副无线通信模块12都为Wi-Fi通信模块,所述主无线通信模块2与副无线通信模块12采用Wi-Fi技术连接,适用于空间较小的场所使用。

[0011] 优选地,所述主无线通信模块2与副无线通信模块12都为ZigBee通信模块,所述主无线通信模块2与副无线通信模块12采用ZigBee技术连接,适用于空间较大的场所使用。

[0012] 优选地,所述握把8外侧设置有带有自消毒涂层的防滑套。

[0013] 优选地,所述电源11为可充电电源,所述机身9上设置有充电接口,所述充电接口与电源11连接。

[0014] 本实用新型的有益效果:本探头可分离的脑血管超声彩色多普勒分析仪设计合理,结构简单,成本可控;将之前需要线缆连接的主机和探头分离开来,使用更加方便,而且扩大了使用范围。

附图说明

[0015] 为了更清楚地说明本实用新型实施例的技术方案,下面将对实施例描述所需要使用的附图作简单地介绍,显而易见地,下面描述中的附图仅仅是本实用新型的一些实施例,对于本领域普通技术人员来讲,在不付出创造性劳动的前提下,还可以根据这些附图获得其他的附图。

[0016] 图1为本实用新型的结构示意图;

[0017] 图2为本实用新型中探头的结构示意图。

[0018] 图1、2中,1-主机、2-主无线通信模块、3-显示屏、4-按键、5-旋钮、6-电源线、7-探头、8-握把、9-机身、10-电源开关、11-电源、12-副无线通信模块、13-接触点。

具体实施方式

[0019] 下面将结合本实用新型实施例中的附图,对本实用新型实施例中的技术方案进行清楚、完整地描述,显然,所描述的实施例仅仅是本实用新型一部分实施例,而不是全部的实施例。基于本实用新型中的实施例,本领域普通技术人员在没有作出创造性劳动前提下所获得的所有其它实施例,都属于本实用新型保护的范围。

[0020] 如图1、图2所示,所述主机1与探头7分离设置,所述主机1正面设置有显示屏3、按键4、旋钮5,所述主机1内部设置有主无线通信模块2,所述主机1外部设置有电源线6,所述探头7包括握把8、机身9两部分,所述机身9外侧设置有电源开关10,所述机身9内侧设置有电源11、副无线通信模块12,所述机身9上端设置有接触点13,所述电源11分别与电源开关10、副无线通信模块12、接触点13连接,所述副无线通信模块12与接触点13连接,所述副无线通信模块12与主无线通信模块2连接。

[0021] 需要说明的是:所述主无线通信模块2与副无线通信模块12都为蓝牙通信模块,所述主无线通信模块2与副无线通信模块12采用蓝牙技术连接,适用于空间较小的场所使用;

[0022] 所述主无线通信模块2与副无线通信模块12都为Wi-Fi通信模块,所述主无线通信模块2与副无线通信模块12采用Wi-Fi技术连接,适用于空间较小的场所使用;

[0023] 所述主无线通信模块2与副无线通信模块12都为ZigBee通信模块,所述主无线通信模块2与副无线通信模块12采用ZigBee技术连接,适用于空间较大的场所使用;

[0024] 所述握把8外侧设置有带有自消毒涂层的防滑套;

[0025] 所述电源11为可充电电源,所述机身9上设置有充电接口,所述充电接口与电源11连接。

[0026] 使用方法

[0027] 保持主机1和探头7在一个范围内,分别打开主机1和探头7的开关,在主机1的显示

屏3上确认与探头7配对成功,医务人员手持握把8,将接触点13对应到患者的脖颈动脉血管位置进行检查,检测信号经过副无线通信模块12、主无线通信模块2上传至主机1,在主机1内经过放大、滤波、降噪等处理后在显示屏3上显示出来。

[0028] 在本说明书的描述中,参考术语“一个实施例”、“示例”、“具体示例”等的描述意指结合该实施例或示例描述的具体特征、结构、材料或者特点包含于本实用新型的至少一个实施例或示例中。在本说明书中,对上述术语的示意性表述不一定指的是相同的实施例或示例。而且,描述的具体特征、结构、材料或者特点可以在任何的一个或多个实施例或示例中以合适的方式结合。

[0029] 最后需要说明的是,以上公开的本实用新型优选实施例只是用于帮助阐述本实用新型。优选实施例并没有详尽叙述所有的细节,也不限制该实用新型仅为所述的具体实施方式。显然,根据本说明书的内容,可作很多的修改和变化。本说明书选取并具体描述这些实施例,是为了更好地解释本实用新型的原理和实际应用,从而使所属技术领域技术人员能很好地理解和利用本实用新型。本实用新型仅受权利要求书及其全部范围和等效物的限制。

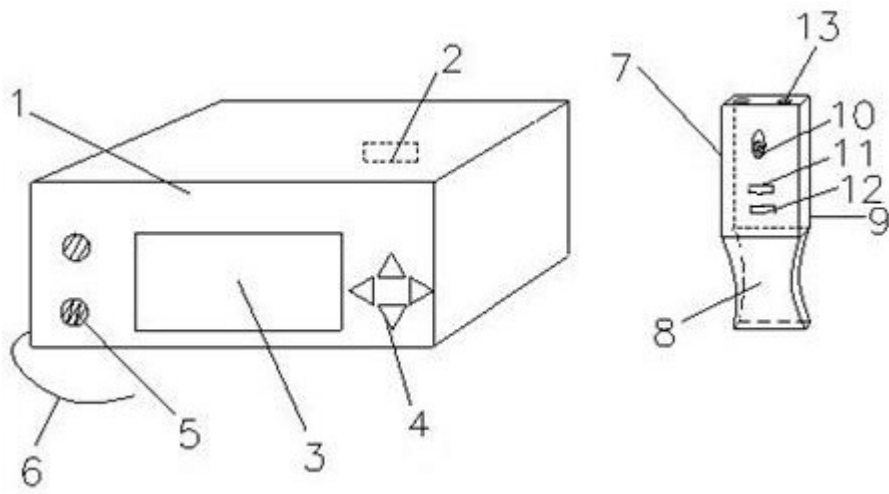


图1

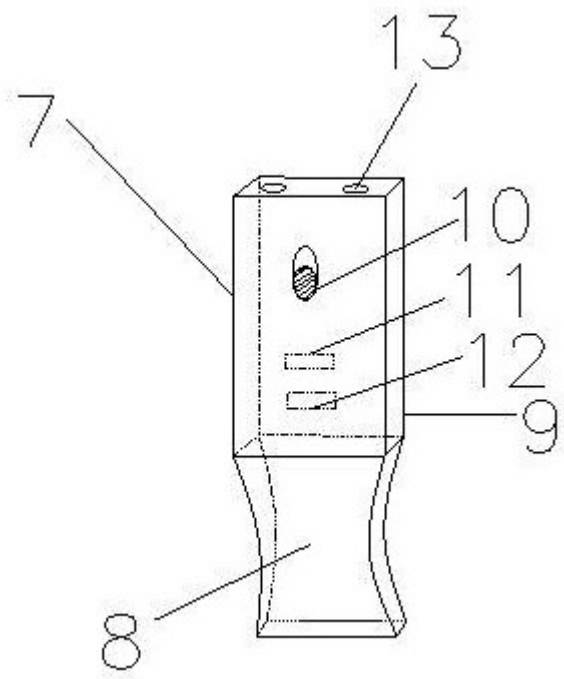


图2

专利名称(译)	一种探头可分离的脑血管超声彩色多普勒分析仪		
公开(公告)号	CN208193116U	公开(公告)日	2018-12-07
申请号	CN201720813653.0	申请日	2017-07-06
[标]申请(专利权)人(译)	郑州信翰科技有限公司		
申请(专利权)人(译)	郑州信翰科技有限公司		
当前申请(专利权)人(译)	郑州信翰科技有限公司		
[标]发明人	宋魁星 周盟 范闯霞 徐莹 刘薇 石占周		
发明人	宋魁星 周盟 范闯霞 徐莹 刘薇 石占周		
IPC分类号	A61B8/00 A61B8/04 A61B8/06		
外部链接	Espacenet SIPO		

摘要(译)

本实用新型涉及医疗设备领域，具体为一种探头可分离的脑血管超声彩色多普勒分析仪，采用短距离无线通信技术，将探头和主设备分离，探头在一定范围内都可以使用，突破了线缆的限制；本实用新型的有益效果：本探头可分离的脑血管超声彩色多普勒分析仪设计合理，结构简单，成本可控；将之前需要线缆连接的主机和探头分离开来，使用更加方便，而且扩大了使用范围。

