



(12) 实用新型专利

(10) 授权公告号 CN 205215267 U

(45) 授权公告日 2016. 05. 11

(21) 申请号 201521008091. X

(22) 申请日 2015. 12. 08

(73) 专利权人 高常峰

地址 276000 山东省济南市长清区中川街
2088 号

(72) 发明人 高常峰

(51) Int. Cl.

A61B 8/08(2006. 01)

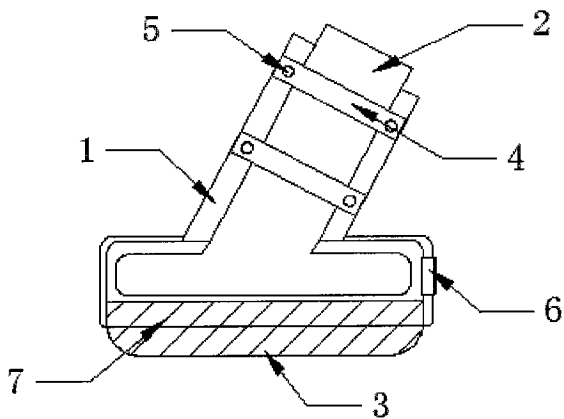
权利要求书1页 说明书2页 附图1页

(54) 实用新型名称

一种超声波线阵探头用一次性凝胶仿组织保护套

(57) 摘要

本实用新型属于医疗设备领域,特别涉及一种超声波线阵探头用一次性凝胶仿组织保护套。该一种超声波线阵探头用一次性凝胶仿组织保护套,包括探头束约束带,套体扣合扣,其特征是:套体内设有探头安装槽,探头安装槽下端的套体上设有凝胶仿组织块卡槽,凝胶仿组织块卡槽内设有凝胶仿组织块,套体下端一侧设有套体扣合扣,套体上端设有若干个探头约束带卡扣,探头约束带卡扣上设有探头约束带。其有益效果是:增大探头与皮下组织观察区距离,减少超声混响伪像的发生;探头加压凝胶块变形,改变探头声束与血管角度在 60 度内,使测量数据更准确,一次性使用,避免了患者间的交叉感染,减少了检查风险,给医生和患者带来诸多的便利。



1. 一种超声波线阵探头用一次性凝胶仿组织保护套,包括探头束约带,套体扣合扣,其特征是:套体内设有探头安装槽,探头安装槽下端的套体上设有凝胶仿组织块卡槽,凝胶仿组织块卡槽内设有凝胶仿组织块,套体下端一侧设有套体扣合扣,套体上端设有若干个探头约束带卡扣,探头约束带卡扣上设有探头约束带。

2. 根据权利要求1所述的一种超声波线阵探头用一次性凝胶仿组织保护套,其特征是:所述套体与探头安装槽、探头约束带卡扣通过模具注塑一体制成,凝胶仿组织块与凝胶仿组织块卡槽通过扣合的方式活动连接。

3. 根据权利要求1所述的一种超声波线阵探头用一次性凝胶仿组织保护套,其特征是:所述套体为两个半片,一片设有探头安装槽与凝胶仿组织块卡槽,一片设有探头束约带卡扣与套体扣合扣,两个半片通过扣合的方式活动连接,通过套体扣合扣与探头束约带连接固定。

一种超声波线阵探头用一次性凝胶仿组织保护套

技术领域

[0001] 本实用新型属于一种医疗设备领域,特别涉及一种超声波线阵探头用一次性凝胶仿组织保护套。

背景技术

[0002] 超声检查皮下组织时,由于观察区距离皮肤较近,受超声混响伪像影响,皮下组织显示不清。超声检查与皮肤近似平行的血管时,超声波垂直或近似垂直血管,彩色多普勒易显示血流缺失,脉冲多普勒测量血流速度即使取样容积矫正到60度以内,所测量数据误差及标准差亦较大。

[0003] 且在给患者检查时,超声波线阵探头反复使用在不同患者身上,极难避免交叉性皮肤病的传染,给人们的检测带来诸多的安全隐患。

实用新型内容

[0004] 本实用新型为了弥补现有技术的缺陷,提供了一种以克服现有技术存在的缺陷的一种超声波线阵探头用一次性凝胶仿组织保护套。

[0005] 本实用新型是通过如下技术方案实现的:

[0006] 一种超声波线阵探头用一次性凝胶仿组织保护套,包括探头束约束带,套体扣合扣,套体内设有探头安装槽,探头安装槽下端的套体上设有凝胶仿组织块卡槽,凝胶仿组织块卡槽内设有凝胶仿组织块,套体下端一侧设有套体扣合扣,套体上端设有若干个探头约束带卡扣,探头约束带卡扣上设有探头约束带。

[0007] 具体的,所述套体与探头安装槽、探头约束带卡扣通过模具注塑一体制成,凝胶仿组织块与凝胶仿组织块卡槽通过扣合的方式活动连接。

[0008] 具体的,所述套体为两个半片,一片设有探头安装槽与凝胶仿组织块卡槽,一片设有探头束约束带卡扣与套体扣合扣,两个半片通过扣合的方式活动连接,通过套体扣合扣与探头束约束带连接固定。

[0009] 本实用新型的有益效果是:增大探头与皮下组织观察区距离,减少超声混响伪像的发生;探头加压凝胶块变形,改变探头声束与血管角度在60度内,使测量数据更准确,一次性使用,避免了患者间的交叉感染,减少了检查风险,给医生和患者带来诸多的便利。

附图说明

[0010] 下面结合附图对本实用新型作进一步的说明。

[0011] 附图1为本实用新型一种超声波线阵探头用一次性凝胶仿组织保护套的结构示意图;

[0012] 图中,1套体,2探头安装槽,3凝胶仿组织块,4探头束约束带,5探头束约束带卡扣,6套体扣合扣,7凝胶仿组织块卡槽。

具体实施方式

[0013] 附图1为本实用新型的一种具体实施例。该实用新型一种超声波线阵探头用一次性凝胶仿组织保护套,包括探头束约束带4,套体扣合扣6,套体1内设有探头安装槽2,探头安装槽2下端的套体1上设有凝胶仿组织块卡槽7,凝胶仿组织块卡槽7内设有凝胶仿组织块3,套体1下端一侧设有套体扣合扣6,套体1上端设有若干个探头约束带卡扣5,探头约束带卡扣5上设有探头约束带4。

[0014] 具体的,所述套体1与探头安装槽2、探头约束带卡扣5通过模具注塑一体制成,凝胶仿组织块3与凝胶仿组织块卡槽7通过扣合的方式活动连接。

[0015] 具体的,所述套体1为两个半片,一片设有探头安装槽2与凝胶仿组织块卡槽7,一片设有探头束约束带卡扣5与套体扣合扣6,两个半片通过扣合的方式活动连接,通过套体扣合扣6与探头束约束带4连接固定。

[0016] 该实用新型一种超声波线阵探头用一次性凝胶仿组织保护套,使用时,将T形超声波线阵探头套入套体1内,通过探头约束带4与探头束约束带卡扣5将T形超声波线阵探头进行约束,凝胶仿组织块3可校正改变探头声速与血管之间的角度,增大与皮下组织观察区距离,减少超声混响伪像的发生,提高观察区超声图像质量,大大的减少测量数据偏差,使检查结果更加的准确,一次性使用,避免了患者间的交叉感染,减少了检查风险,给医生和患者带来诸多的便利。

[0017] 本实用新型不局限于上述实施方式,任何人应得知在本实用新型的启示下作出的与本实用新型具有相同或相近的技术方案,均落入本实用新型的保护范围之内。

[0018] 本实用新型未详细描述的技术、形状、构造部分均为公知技术。

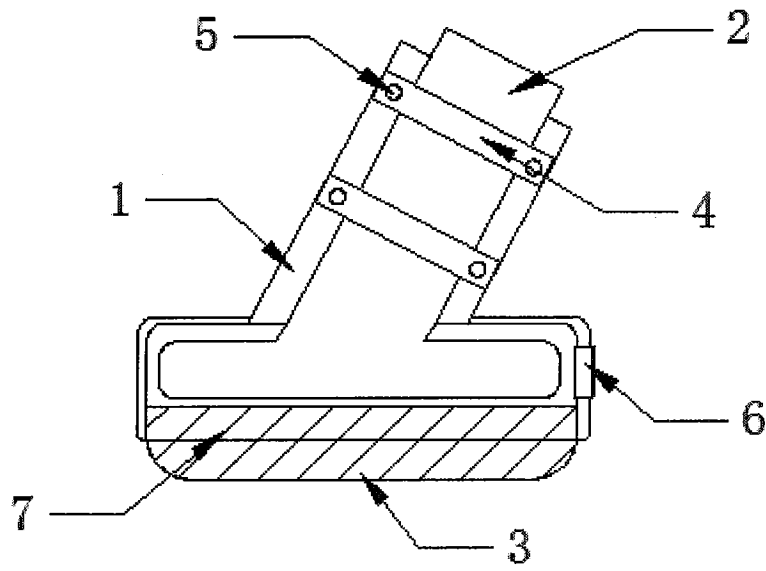


图1

专利名称(译)	一种超声波线阵探头用一次性凝胶仿组织保护套		
公开(公告)号	CN205215267U	公开(公告)日	2016-05-11
申请号	CN201521008091.X	申请日	2015-12-08
[标]发明人	高常峰		
发明人	高常峰		
IPC分类号	A61B8/08		
外部链接	Espacenet	SIPO	

摘要(译)

本实用新型属于医疗设备领域，特别涉及一种超声波线阵探头用一次性凝胶仿组织保护套。该一种超声波线阵探头用一次性凝胶仿组织保护套，包括探头束约束带，套体扣合扣，其特征是：套体内设有探头安装槽，探头安装槽下端的套体上设有凝胶仿组织块卡槽，凝胶仿组织块卡槽内设有凝胶仿组织块，套体下端一侧设有套体扣合扣，套体上端设有若干个探头约束带卡扣，探头约束带卡扣上设有探头约束带。其有益效果是：增大探头与皮下组织观察区距离，减少超声混响伪像的发生；探头加压凝胶块变形，改变探头声束与血管角度在60度内，使测量数据更准确，一次性使用，避免了患者间的交叉感染，减少了检查风险，给医生和患者带来诸多的便利。

