



(12) 实用新型专利

(10) 授权公告号 CN 204468127 U

(45) 授权公告日 2015. 07. 15

(21) 申请号 201520058802. 8

(22) 申请日 2015. 01. 28

(73) 专利权人 杨健军

地址 250031 山东省济南市无影山中路 12
号山东省交通医院神经内科

(72) 发明人 杨健军

(51) Int. Cl.

A61B 8/00(2006. 01)

A61N 7/00(2006. 01)

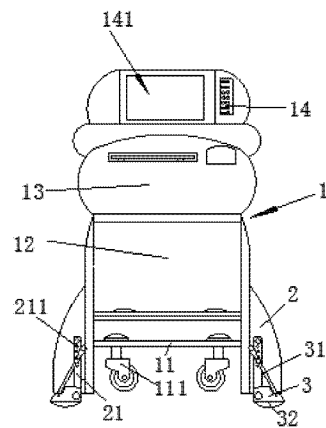
权利要求书1页 说明书2页 附图1页

(54) 实用新型名称

一种超声脑血管治疗仪

(57) 摘要

本实用新型涉及一种超声脑血管治疗仪,包括本体,所述本体的下端安装有横板,所述横板上对称安装有方向轮,本体的上端依次安装有设备箱、操作台和显示箱,所述显示箱的右端设有操作槽,本体的两侧对称设有遮掩罩,所述遮掩罩还位于本体的下端,所述遮掩罩内安装有支腿,所述支腿的上端设有分度孔,所述支腿的下端铰接有支脚,所述支脚的一端铰接有调节杆,所述调节杆的中部通过销钉安装在分度孔上,所述支脚的底端安装有防滑板。本实用新型通过设置遮掩罩有助于遮掩裸露元件并保持本体外观的美观性,通过设置带有分度孔的支腿和带有调节杆的支脚有助于实现本体固定的功能,且结构简单,操作方便,经济实用。



1. 一种超声脑血管治疗仪,其特征在于:包括本体(1),所述本体(1)的两侧对称设有遮掩罩(2),所述遮掩罩(2)还位于本体(1)的下端,所述遮掩罩(2)内安装有支腿(21),所述支腿(21)的上端设有分度孔(211),所述支腿(21)的下端铰接有支脚(3),所述支脚(3)的一端铰接有调节杆(31),所述调节杆(31)的中部通过销钉安装在分度孔(211)上,所述支脚(3)的底端安装有防滑板(32)。

2. 根据权利要求1所述的一种超声脑血管治疗仪,其特征在于:所述本体(1)的下端安装有横板(11),所述横板(11)上对称安装有方向轮(111),本体(1)的上端依次安装有设备箱(12)、操作台(13)和显示箱(14),所述显示箱(14)的右端设有操作槽(141)。

3. 根据权利要求1所述的一种超声脑血管治疗仪,其特征在于:所述分度孔(211)有四个,且呈直线均匀分布在支腿(21)的上端。

一种超声脑血管治疗仪

技术领域

[0001] 本实用新型涉及普内科医疗设备设计技术领域,尤其涉及一种超声脑血管治疗仪。

背景技术

[0002] 内科学是临床医学的一个专科,几乎是所有其他临床医学的基础,亦有医学之母之称。内科学的内容包含了疾病的定义、病因、致病机转、流行病学、自然史、症状、征候、实验诊断、影像检查、鉴别诊断、诊断、治疗、预后。内科学的方法是透过病史询问或面谈后,进行理学检查,根据病史与检查所见做实验诊断与影像检查,以期在众多鉴别诊断中排除可能性较低者,获得最有可能的诊断;获得诊断后,内科的治疗方法包含追踪观察、生活方式、药物、介入性治疗(如心导管、内视镜)等,根据病人的状况调整药物之使用,防止并处理副作用及并发症。然而,现有的部分超声脑血管治疗仪上缺少有助于遮掩裸露元件并保持本体外观的美观性的装置,还有的超声脑血管治疗仪上缺少有助于实现本体固定的功能的装置,不能满足实际情况的需要。

实用新型内容

[0003] 本实用新型的目的在于为了克服现有技术的不足,提供了一种超声脑血管治疗仪。

[0004] 本实用新型是通过以下技术方案实现:

[0005] 一种超声脑血管治疗仪,包括本体,所述本体的两侧对称设有遮掩罩,所述遮掩罩还位于本体的下端,所述遮掩罩内安装有支腿,所述支腿的上端设有分度孔,所述支腿的下端铰接有支脚,所述支脚的一端铰接有调节杆,所述调节杆的中部通过销钉安装在分度孔上,所述支脚的底端安装有防滑板。

[0006] 作为本实用新型的优选技术方案,所述本体的下端安装有横板,所述横板上对称安装有方向轮,本体的上端依次安装有设备箱、操作台和显示箱,所述显示箱的右端设有操作槽。

[0007] 作为本实用新型的优选技术方案,所述分度孔有四个,且呈直线均匀分布在支腿的上端。

[0008] 现场使用时,操作人员将本体移动到合适位置上,再调节支腿与支脚的位置并使本体固定,即可进行超声脑血管治疗工作。

[0009] 与现有的技术相比,本实用新型的有益效果是:本实用新型通过设置遮掩罩有助于遮掩裸露元件并保持本体外观的美观性,通过设置带有分度孔的支腿和带有调节杆的支脚有助于实现本体固定的功能,且结构简单,操作方便,经济实用。

附图说明

[0010] 图1为本实用新型的结构示意图。

[0011] 图中:1、本体;11、横板;111、方向轮;12、设备箱;13、操作台;14、显示箱;141、操

作槽 ;2、遮掩罩 ;21、支腿 ;211、分度孔 ;3、支脚 ;31、调节杆 ;32、防滑板。

具体实施方式

[0012] 为了使本实用新型的目的、技术方案及优点更加清楚明白,以下结合附图及实施例,对本实用新型进行进一步详细说明。应当理解,此处所描述的具体实施例仅仅用以解释本实用新型,并不用于限定本实用新型。

[0013] 请参阅图 1,图 1 为本实用新型的结构示意图。

[0014] 所述一种超声脑血管治疗仪,包括本体 1,所述本体 1 的下端安装有横板 11,所述横板 11 上对称安装有方向轮 111,本体 1 的上端依次安装有设备箱 12、操作台 13 和显示箱 14,所述显示箱 14 的右端设有操作槽 141,本体 1 的两侧对称设有遮掩罩 2,遮掩罩 2 有助于遮掩裸露元件并保持本体 1 外观的美观性,所述遮掩罩 2 还位于本体 1 的下端,所述遮掩罩 2 内安装有支腿 21。

[0015] 所述支腿 21 的上端设有分度孔 211,所述分度孔 211 有四个,且呈直线均匀分布在支腿 21 的上端,所述支腿 21 的下端铰接有支脚 3,带有分度孔 211 的支腿 21 和带有调节杆 31 的支脚 3 有助于实现本体 1 固定的功能,所述支脚 3 的一端铰接有调节杆 31,所述调节杆 31 的中部通过销钉安装在分度孔 211 上,所述支脚 3 的底端安装有防滑板 32。

[0016] 现场使用时,操作人员将本体 1 移动到合适位置上,再调节支腿 21 与支脚 3 的位置并使本体 1 固定,即可进行超声脑血管治疗工作。

[0017] 以上所述仅为本实用新型的较佳实施例而已,并不用以限制本实用新型,凡在本实用新型的精神和原则之内所作的任何修改、等同替换和改进等,均应包含在本实用新型的保护范围之内。

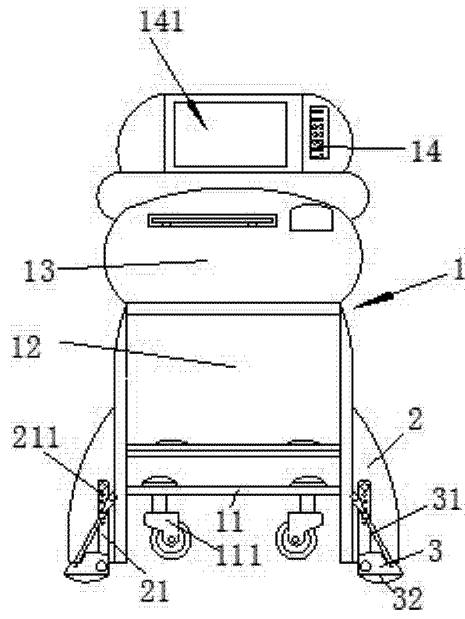


图 1

专利名称(译)	一种超声脑血管治疗仪		
公开(公告)号	CN204468127U	公开(公告)日	2015-07-15
申请号	CN201520058802.8	申请日	2015-01-28
当前申请(专利权)人(译)	杨建军		
[标]发明人	杨建军		
发明人	杨建军		
IPC分类号	A61B8/00 A61N7/00		
外部链接	Espacenet	SIPO	

摘要(译)

本实用新型涉及一种超声脑血管治疗仪，包括本体，所述本体的下端安装有横板，所述横板上对称安装有方向轮，本体的上端依次安装有设备箱、操作台和显示箱，所述显示箱的右端设有操作槽，本体的两侧对称设有遮掩罩，所述遮掩罩还位于本体的下端，所述遮掩罩内安装有支腿，所述支腿的上端设有分度孔，所述支腿的下端铰接有支脚，所述支脚的一端铰接有调节杆，所述调节杆的中部通过销钉安装在分度孔上，所述支脚的底端安装有防滑板。本实用新型通过设置遮掩罩有助于遮掩裸露元件并保持本体外观的美观性，通过设置带有分度孔的支腿和带有调节杆的支脚有助于实现本体固定的功能，且结构简单，操作方便，经济实用。

