



(12) 实用新型专利

(10) 授权公告号 CN 203400210 U

(45) 授权公告日 2014. 01. 22

(21) 申请号 201320423816. 6

(22) 申请日 2013. 07. 08

(73) 专利权人 张海春

地址 511400 广东省广州市番禺区兴南大道  
521 号广东省妇幼保健院超声诊断科

(72) 发明人 张海春 陈钟萍

(51) Int. Cl.

A61B 19/00 (2006. 01)

A61B 8/00 (2006. 01)

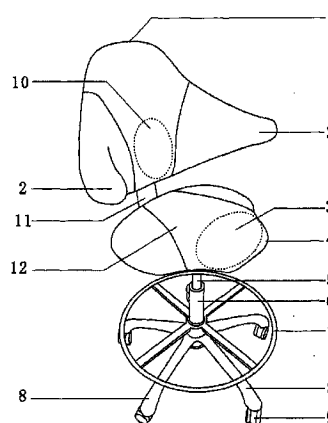
权利要求书1页 说明书2页 附图1页

(54) 实用新型名称

一种医用超声检查椅

(57) 摘要

本实用新型涉及医疗器械技术领域, 具体是一种医用超声检查椅。本实用新型由升降椅结构及椅靠背组成, 本实用新型升降椅结构通过升降柱与座托连接, 座托通过连接构件与弧形靠背固定连接; 所述升降椅结构包含升降脚蹬升降结构, 升降脚蹬与底座柱上下滑动连接, 底座柱的下方与座腿连接, 座腿下方与万向轮连接; 所述座托为马鞍状, 其座托前部凸起, 座托面与水平面角度呈 10-15 度, 座托前部与马鞍凸起一体固定连接; 所述弧形靠背的前弧托向前弧状伸出, 呈向前包围状, 弧形靠背的中下方与靠背凸起一体固定连接。



1. 一种医用超声检查椅,由升降椅结构及椅靠背组成,其特征在于:升降椅结构通过升降柱(5)与座托(12)连接,座托(12)通过连接构件(11)与弧形靠背(1)固定连接。

2. 根据权利要求1所述的一种医用超声检查椅,其特征在于:所述升降椅结构包含升降脚蹬(7)升降结构,升降脚蹬(7)与底座柱(6)上下滑动连接,底座柱(6)的下方与座腿(8)连接,座腿(8)下方与万向轮(9)连接。

3. 根据权利要求1所述的一种医用超声检查椅,其特征在于:所述座托(12)为马鞍状,其座托(12)前部凸起,座托面与水平面角度呈10-15度,座托(12)前部与马鞍凸起一体固定连接。

4. 根据权利要求1所述的一种医用超声检查椅,其特征在于:所述弧形靠背(1)的前弧托(2)向前弧状伸出,呈向前包围状,弧形靠背(1)的中下方与靠背凸起(10)一体固定连接。

## 一种医用超声检查椅

### 技术领域：

[0001] 本实用新型涉及医疗器械技术领域，是一种医疗机构工作人员用于检查、操作等使用的带升降功能、预防劳累性损伤的椅子，具体是一种医用超声检查椅。

### 技术背景：

[0002] 目前，医疗单位使用椅子均是人们日常生活工作中所使用的普通椅子，如普通木凳椅、电脑椅等，没有专门针对医疗工作人员工作特征而设计的椅子，特别是针对超声检查的医生使用的椅子，普通椅子用于医用存在很多不足之处，如从事超声检查的医生经常使用普通椅子会使医生极易患得相关职业病，如肩周炎、颈椎病、脊椎病、腿脚麻木等，所以要在这方面进行深入研究和开发，以解决目前现有产品的不足之处，为制定行业标准奠定基础。

### 发明内容：

[0003] 本实用新型的目的：提供一种适合超声检查的专业医用椅，使其适用于各种身高的医生及使用各种不同型号的超声诊断仪，可以充分解决久坐腿脚麻木、肩周炎、颈椎病、脊椎病等常见职业病。

[0004] 本实用新型解决其技术的问题所采用的技术方案：本实用新型由升降椅结构及椅靠背组成，其特征在于：升降椅结构通过升降柱与座托连接，座托通过连接构件与弧形靠背固定连接；所述升降椅结构包含升降脚蹬升降结构，升降脚蹬与底座柱上下滑动连接，升降脚蹬可以上下移动及旋转，底座柱的下方与座腿连接，座腿下方与万向轮连接；所述座托为马鞍状设计，其座托前部凸起，座托面与水平面角度呈 10-15 度，座托前部与马鞍凸起一体固定连接；所述弧形靠背的前弧托向前弧状伸出，呈向前包围状，弧形靠背的中下方与靠背凸起一体固定连接；本实用新型通俗地说是目前可旋转升降电脑椅的改良结构，本实用新型增加了园形升降脚蹬，其可以上下升降移动，通过脚蹬的升降也可以充分调节大腿和小腿之间的角度，有助腿部血液循环，从而解决久坐腿胀、腿麻等不良现象及可调节适合的坐姿，升降结构适用不同身高的医生及有效解决不同角度操作旋转问题，也可以有效解决超声医生的颈椎病问题；本实用新型的座板，也就是座托采用前高后低的马鞍状设计，配合升降结构，使重心后移，可以使大腿部没有压迫感，同时也增强其稳定性；本实用新型的靠背采用下部前伸弧状设计，有利胳膊靠放，具体为前弧托向前弧状伸出，呈向前包围状，可给医生双手提供支撑，有效避免肩周炎；靠背的上部向前倾斜 5-10 度，靠背的下部向外凸起，此设计配合座板的后倾，可以使医生的脊椎与凸起充分接触，使脊椎处于最佳舒适状态，有效避免脊椎病，从而实现本实用新型的目的。

[0005] 本实用新型所产生的有益效果：提供一种适合超声检查的专业医用椅，使其适用于各种身高的医生及使用各种不同型号的超声诊断仪，可以充分解决久坐腿脚麻木、肩周炎、颈椎病、脊椎病等常见职业病。

**附图说明：**

[0006] 图 1 为本实用新型结构示意图。

[0007] 如图所示：图中 1 表示弧形靠背；2 表示前弧托；3 表示马鞍凸起；4 表示座托前部；5 表示升降柱；6 表示底座柱；7 表示升降脚蹬；8 表示座腿；9 表示万向轮；10 表示靠背凸起；11 表示连接构件；12 表示座托。

**具体实施方式：**

[0008] 本实用新型由升降椅结构及椅靠背组成，其特征在于：升降椅结构通过升降柱 5 与座托 12 连接，座托 12 通过连接构件 11 与弧形靠背 1 固定连接；所述升降椅结构包含升降脚蹬 7 升降结构，升降脚蹬 7 与底座柱 6 上下滑动连接，升降脚蹬 7 可以上下移动及旋转，底座柱 6 的下方与座腿 8 连接，座腿 8 下方与万向轮 9 连接；所述座托 12 为马鞍状，其座托 12 前部凸起，座托面与水平面角度呈 10-15 度，座托 12 前部与马鞍凸起一体固定连接；所述弧形靠背 1 的前弧托 2 向前弧状伸出，呈向前包围状，弧形靠背 1 的中下方与靠背凸起 10 一体固定连接；本实用新型通俗地说是目前可旋转升降电脑椅的改良结构，本实用新型增加了圆形升降脚蹬，其可以上下升降移动，通过脚蹬的升降也可以充分调节大腿和小腿之间的角度，有助腿部血液循环，从而解决久坐腿胀、腿麻等不良现象及可调节适合的坐姿，升降结构适用不同身高的医生及使用各种不同型号的超声诊断仪，且有效解决不同角度操作旋转问题，也可以有效解决超声医生的颈椎病问题；本实用新型的座板，也就是座托采用前高后低的马鞍状设计，配合升降结构，使重心后移，可以使大腿部没有压迫感，同时也增强其稳定性；本实用新型的靠背采用下部前伸弧状设计，有利胳膊靠放，靠背的上部向前倾斜 5-10 度，靠背的下部向外凸起，此设计配合座板的后倾，可以使医生的脊椎与凸起充分接触，使脊椎处于最佳舒适状态，有效避免脊椎病，从而实现本实用新型的目的。

[0009] 本实用新型有效提供一种适合超声检查的专业医用椅，使其适用于各种身高的医生及使用各种不同型号的超声诊断仪，可以充分解决久坐腿脚麻木、肩周炎、颈椎病、脊椎病等常见职业病。

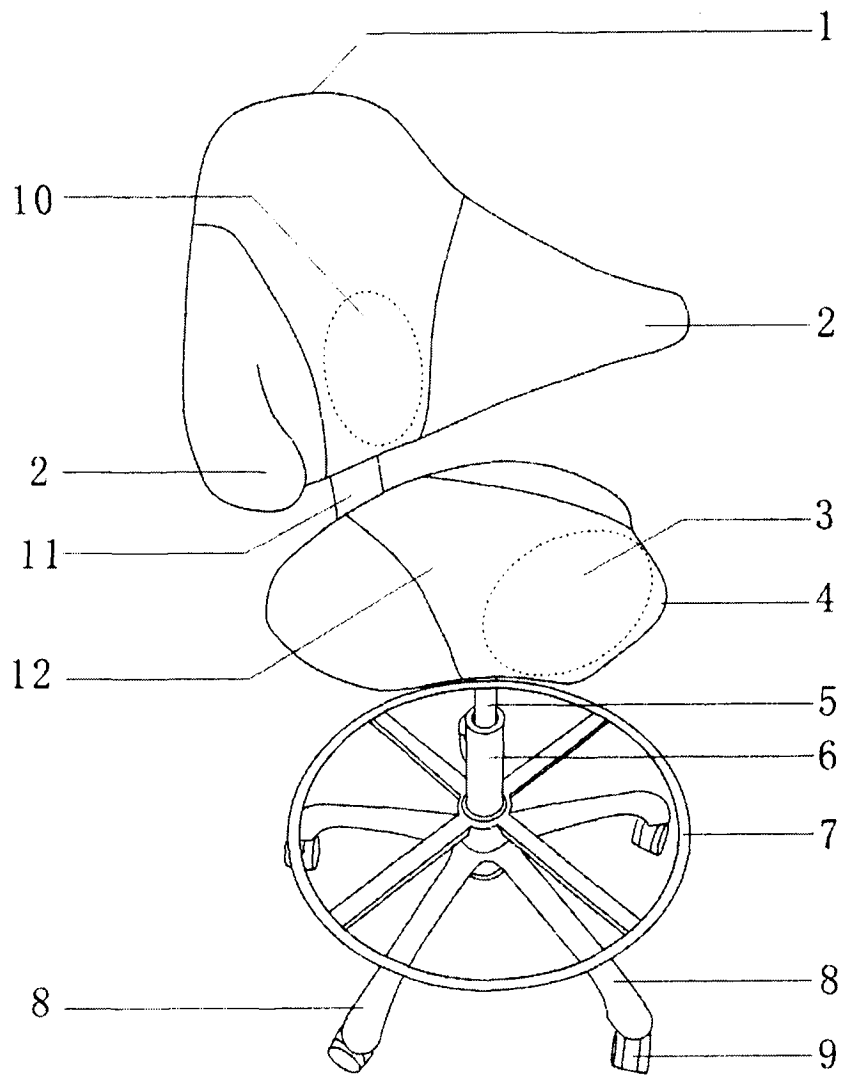


图 1

专利名称(译)	一种医用超声检查椅		
公开(公告)号	<a href="#">CN203400210U</a>	公开(公告)日	2014-01-22
申请号	CN201320423816.6	申请日	2013-07-08
[标]申请(专利权)人(译)	张海春		
申请(专利权)人(译)	张海春		
当前申请(专利权)人(译)	张海春		
[标]发明人	张海春 陈钟萍		
发明人	张海春 陈钟萍		
IPC分类号	A61B19/00 A61B8/00		
外部链接	<a href="#">Espacenet</a> <a href="#">SIPO</a>		

摘要(译)

本实用新型涉及医疗器械技术领域，具体是一种医用超声检查椅。本实用新型由升降椅结构及椅靠背组成，本实用新型升降椅结构通过升降柱与座托连接，座托通过连接构件与弧形靠背固定连接；所述升降椅结构包含升降脚蹬升降结构，升降脚蹬与底座柱上下滑动连接，底座柱的下方与座腿连接，座腿下方与万向轮连接；所述座托为马鞍状，其座托前部凸起，座托面与水平面角度呈10-15度，座托前部与马鞍凸起一体固定连接；所述弧形靠背的前弧托向前弧状伸出，呈向前包围状，弧形靠背的中下方与靠背凸起一体固定连接。

