



(12) 实用新型专利

(10) 授权公告号 CN 203195711 U

(45) 授权公告日 2013.09.18

(21) 申请号 201320250627.3

(22) 申请日 2013.04.23

(73) 专利权人 吴建萍

地址 256610 山东省滨州市人民医院特检科

(72) 发明人 吴建萍 王志刚

(51) Int. Cl.

A61B 8/00 (2006.01)

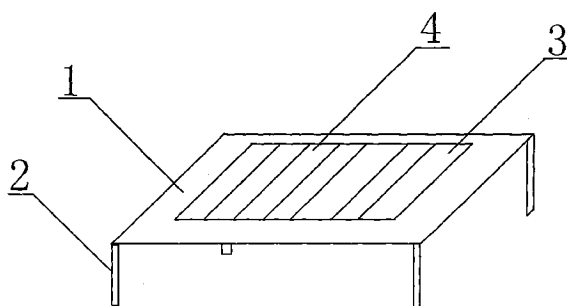
权利要求书1页 说明书1页 附图1页

(54) 实用新型名称

便捷超声检查床

(57) 摘要

便捷超声检查床,属于医疗用具技术领域。本实用新型的技术方案是:包括床板和床腿,其特征是在床板中段设有支板,支板上设有条形孔。本实用新型结构简单,使用方便,在给行动不便的病人进行对侧肢体超声检查时操作简便、省时省力,大大提高了医务人员的工作效率。



1. 便捷超声检查床,包括床板(1)和床腿(2),其特征是:在床板(1)中段设有支板(3),支板(3)上设有条形孔(4)。

便捷超声检查床

[0001] 技术领域：本实用新型属于医疗用具技术领域，具体地讲是一种便捷超声检查床。

[0002] 背景技术：超声检查是诊断疾病最常用的辅助方法，目前临床上在给病人进行超声检查时，所使用的检查床为普通的病床，主要是由床板和床腿组成，在给病人进行对侧肢体检查时，需要病人完成翻身动作，这样对于活动不便的病人翻身十分困难，需要在他人协助下方能完成，这样操作十分麻烦、费时费力，大大降低了医务人员的工作效率。

[0003] 发明内容：本实用新型的目的是提供一种在给行动不便的病人进行对侧肢体超声检查时操作简便、省时省力的便捷超声检查床。

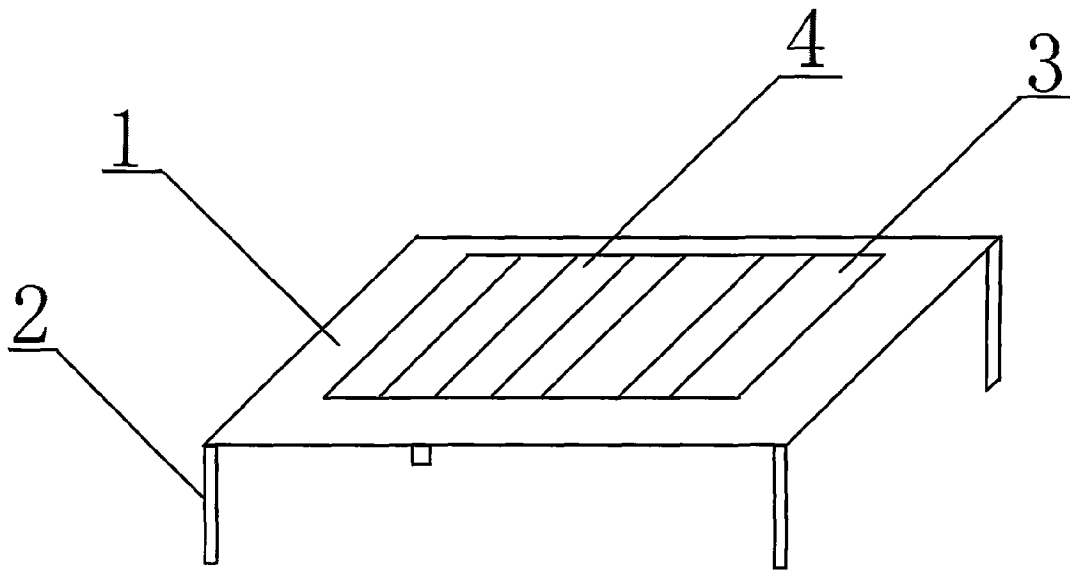
[0004] 本实用新型的技术方案是：包括床板和床腿，其特征是在床板中段设有支板，支板上设有条形孔。

[0005] 本实用新型的有益效果是：本实用新型结构简单，使用方便，在给行动不便的病人进行对侧肢体超声检查时操作简便、省时省力，大大提高了医务人员的工作效率。

[0006] 附图说明：附图 1 为本实用新型的结构示意图。

[0007] 图中 1、床板，2、床腿，3、支板，4、条形孔。

[0008] 具体实施方式：包括床板 1 和床腿 2，其特征是在床板 1 中段设有支板 3，支板 3 上设有条形孔 4。在给行动不便的病人进行对侧肢体超声检查时，病人躺在支板 3 上，超声探头经床板 1 底部通过条形孔 4 探入检查对侧肢体即可。



专利名称(译)	便捷超声检查床		
公开(公告)号	CN203195711U	公开(公告)日	2013-09-18
申请号	CN201320250627.3	申请日	2013-04-23
[标]申请(专利权)人(译)	吴建萍		
申请(专利权)人(译)	吴建萍		
当前申请(专利权)人(译)	吴建萍		
[标]发明人	吴建萍 王志刚		
发明人	吴建萍 王志刚		
IPC分类号	A61B8/00		
外部链接	Espacenet SIPO		

摘要(译)

便捷超声检查床，属于医疗用具技术领域。本实用新型的技术方案是：包括床板和床腿，其特征是在床板中段设有支板，支板上设有条形孔。本实用新型结构简单，使用方便，在给行动不便的病人进行对侧肢体超声检查时操作简便、省时省力，大大提高了医务人员的工作效率。

