

[19] 中华人民共和国国家知识产权局

[51] Int. Cl.

A61M 3/02 (2006.01)

A61B 8/00 (2006.01)

A61B 19/00 (2006.01)



[12] 发明专利申请公开说明书

[21] 申请号 200510091211.1

[43] 公开日 2006年2月8日

[11] 公开号 CN 1730109A

[22] 申请日 2005.8.10

[21] 申请号 200510091211.1

[71] 申请人 李敬才

地址 215007 江苏省苏州市金塘新村 18 幢
110 室

共同申请人 周建敏 陆双泉

[72] 发明人 周建敏 李敬才 陆双泉

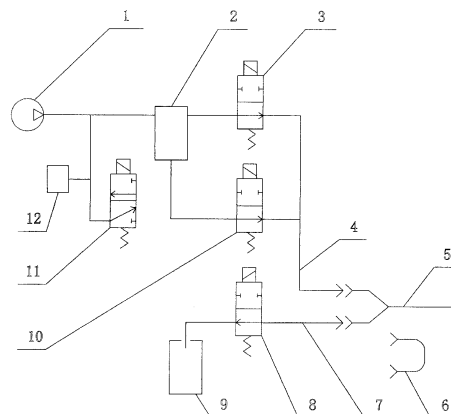
权利要求书 1 页 说明书 2 页 附图 3 页

[54] 发明名称

介入超声灌肠仪

[57] 摘要

本发明属一种医疗仪器，与超声诊断仪配套使用，在超声监视和引导下向肠道灌注药液，用以诊断治疗人体肠道疾病。本发明主要由气泵、压力传感器、密封容器、控制阀、收集桶和管道系统组成。气泵为本发明的动力源，压力传感器检测和控制灌肠压力，密封容器储存灌肠药液，控制阀控制药液流动方向，收集桶收集肠道排出物和仪器自身冲洗液，管道系统构成药液流动通路。本发明能自动向病人肠道注入检查药液；自动将注入病人肠道的药液排出体外；自动控制压力；自动进行仪器自身管道冲洗；操作清洁卫生，能有效避免交叉感染；操作省力，高效率，只须单人操作，就可轻松、快捷地完成一系列检查；显著提高诊疗质量。



1、一种医用介入超声灌肠仪，其特征在于以气泵[1]作动力源，气泵[1]通过管道与储液容器[2]、安全阀[11]及压力传感器[12]相连；储液容器[2]有三个开口，分别与气泵[1]、管道脱水控制阀[3]、液体注入控制阀[10]相连；通过管道脱水控制阀[3]和液体注入控制阀[10]的管道经三通管腔汇合成注入管[4]；注入管[4]与三通肛管[5]的一个接头相连，三通肛管[5]的另一个接头与排出管[7]相连，排出管[7]通过排出控制阀[8]与收集桶[9]相连。

2、根据权利要求1所述的介入超声灌肠仪，其特征在于所述的储液容器[2]为一密封容器，结构如图2所示。主要结构有空气管路接头[13]、[15]，密封盖[14]，液位控制装置[16]，液体管路接头[17]；其空气管路接头[13]、[15]在密封容器上方，液体管路接头[17]在密封容器底部。

3、根据权利要求1所述的介入超声灌肠仪，其特征在于所述的管道脱水控制阀[3]、液体注入控制阀[10]、排出控制阀[8]是通过在管腔外压迫弹性软管的方法阻断弹性软管的通路，其结构如图3所示。主要结构有管道压迫套杆[18]，弹性软管穿过框[19]，控制阀支承结构[20]，电磁式动力装置[21]。

4、根据权利要求1所述的介入超声灌肠仪，其特征在于所述的管道脱水控制阀[3]和液体注入控制阀[10]均设在储液容器和肛管之间的管道上。

5、根据权利要求1所述的介入超声灌肠仪，其特征在于将注入管道和排出管道完全分开。注入操作时，储液容器[2]内的液体总是经液体注入控制阀[10]、排出管[4]、三通肛管[5]进入病人肠道；排出操作时，病人肠道内液体总是经三通肛管[5]、排出管[7]排出控制阀[8]进入收集桶[9]内。因此，每检查一个病人，只须更换一根肛管，不会造成交叉感染。

6、根据权利要求1所述的介入超声灌肠仪，其特征在于具有独特的管道冲洗和管道脱水功能。管道冲洗时，储液容器内液体经液体注入控制阀[10]、注入管[4]、三通肛管[5]或者二通接头[6]、排出管[7]、排出控制阀[8]进入收集桶[9]内；管道脱水时，储液容器[2]内气体经管道脱水控制阀[3]、注入管[4]、三通肛管[5]或者二通接头[6]、排出管[7]、排出控制阀[8]进入收集桶[9]，将所到之处管腔内的液体吹进收集桶内。

介入超声灌肠仪

本发明属一种医疗仪器，与超声诊断仪配套使用，在超声监视和引导下向肠道灌注液体介质，用以诊断、治疗人体肠道各种疾病。

目前，国内外各级医院对人体肠道疾病的影像学检查，大多采用 X 线透视下的钡剂灌肠、空气灌肠、钡剂-空气结肠双重造影。众所周知，X 线对人体是有害的，为了避免射线危害，对相当多的肠道疾病，可采用液体灌肠下的超声检查。但是液体灌肠下的超声检查，目前只有简单的器械可供操作。例如用一只灌肠筒悬挂于高处，借助水位落差，将液体灌入肠道；再如，用一只血压计与储液瓶相连，用手捏气球的方式向肠道灌注液体，通过目测血压计的水银柱高度来人工控制灌肠压力。简单的手工器械用于介入超声灌肠存在很多缺陷，例如，只能注入，不能排出，不能自动控制压力，操作烦琐，费时费力，诊疗效果不甚满意。本发明以改变介入超声灌肠的落后现状，提高诊疗效果，并大大减轻医务人员的劳动强度为目的，推出了“介入超声灌肠仪”。

本发明的技术方案是：一种介入超声灌肠仪，主要由气泵、压力传感器、密封容器、控制阀、收集桶和管道系统组成。气泵为本发明的动力源，压力传感器检测和控制灌肠压力，密封容器储存灌肠介质，控制阀控制介质流动方向，收集桶收集肠道排出物和仪器自身冲洗液，管道系统构成介质流动通路。

本发明的电器控制及参数显示为一般公知电路或计算机电路。

本发明与现有技术相比，具有如下优点：

- 1、自动注入液体介质；
- 2、自动排出液体介质；
- 3、自动控制压力；
- 4、自动避免气体进入肠道；
- 5、自动进行仪器自身管道冲洗；
- 6、有效避免交叉感染；
- 7、操作省力，高效率，只须单人操作，就可完成一系列检查；
- 8、操作清洁卫生；
- 9、可显著提高诊疗效果。

本发明的附图说明：

附图 1 是本发明的机械组成原理图；

附图 2 是本发明的储液容器结构图；

附图 3 是本发明的控制阀结构图。

附图说明：[1]气泵，[2]储液容器，[3]管道脱水控制阀，[4]注入管，[5]三通肛管，[6]管道冲洗二通接头，[7]排出管，[8]排出控制阀，[9]收集桶，[10]液体注入控制阀，[11]安全阀，[12]压力传感器，[13]空气管路接口，[14]密封盖，[15]空气管路接口，[16]液位控制装置，[17]液体管路接口，[18]管道压迫套杆，[19]弹性软管穿过框，[20]控制阀支承结构，[21]电磁式动力装置。

工作原理：现从注入、排出、管道冲洗、管道脱水四个方面，对照图 1 分别予以说明。

注入：启动注入程序，气泵[1]启动，将空气压入储液瓶[2]内，储液瓶[2]内液体经液体注入控制阀[10]、注入管[4]、三通肛管[5]进入受检者肠道。

排出：启动排出程序，受检者肠腔内液体经三通肛管[5]、排出管[7]、排出控制阀[8]进入收集桶[9]内。

管道冲洗：方法一，利用三通肛管进行管道冲洗：在三通肛管[5]标示处夹闭三通肛管，启动管道冲洗程序，储液瓶[2]内液体经液体注入控制阀[10]、注入管[4]、肛管三通部、排出管[7]、排出控制阀[8]进入收集桶[9]内，将三通肛管[5]的三通部及排出管[7]冲洗干净；方法

二，利用二通接头进行管道冲洗：将注入管[4]和排出管[7]分别与管道冲洗二通接头[6]的两端连接后,启动管道冲洗程序，储液瓶[2]内的液体经液体注入控制阀[10]、注入管[4]、管道冲洗二通接头[6]、排出管[7]、排出控制阀[8]进入收集桶[9]内，将排出管[7]冲洗干净。

管道脱水：方法一，利用三通肛管进行管道冲洗：在三通肛管[5]标示处夹闭三通肛管，启动管道脱水程序，储液瓶[2]内气体经管道脱水控制阀[3]、注入管[4]、肛管三通部、排出管[7]、排出控制阀[8]进入收集桶[9]，即可将注入管、排出管内的液体吹进收集桶内，达到管道脱水的目的；方法二，利用二通接头进行管道脱水：将注入管[4]与排出管[7]分别与管道脱水二通接头[6]的两端连接后，启动管道脱水程序，储液瓶[2]内气体经管道脱水控制阀[3]、注入管[4]、管道冲洗二通接头[6]、排出管[7]、排出控制阀[8]进入收集桶[9]，即可将注入管、排出管内的液体吹进收集桶内，达道管道脱水的目的。

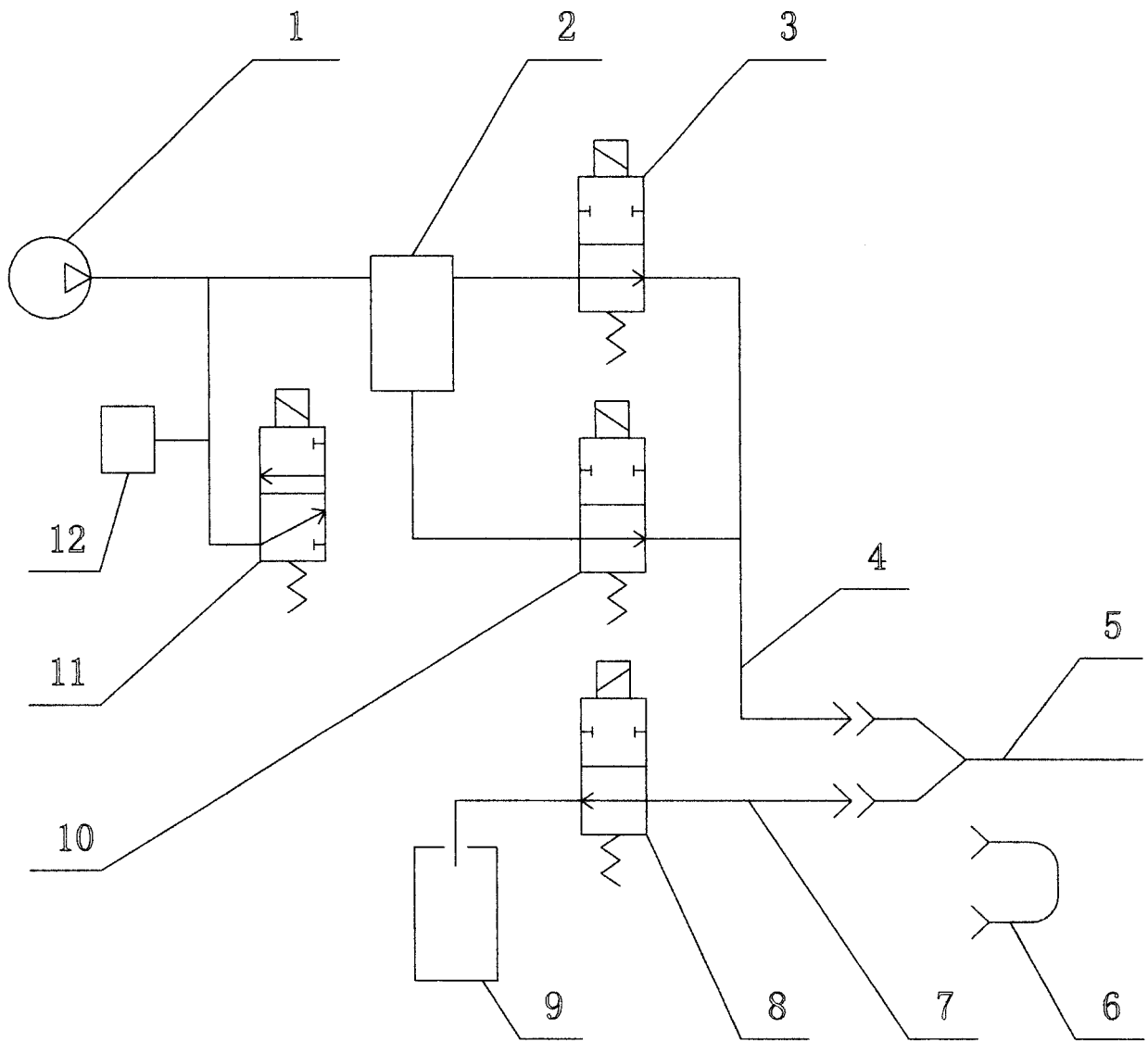


图 1

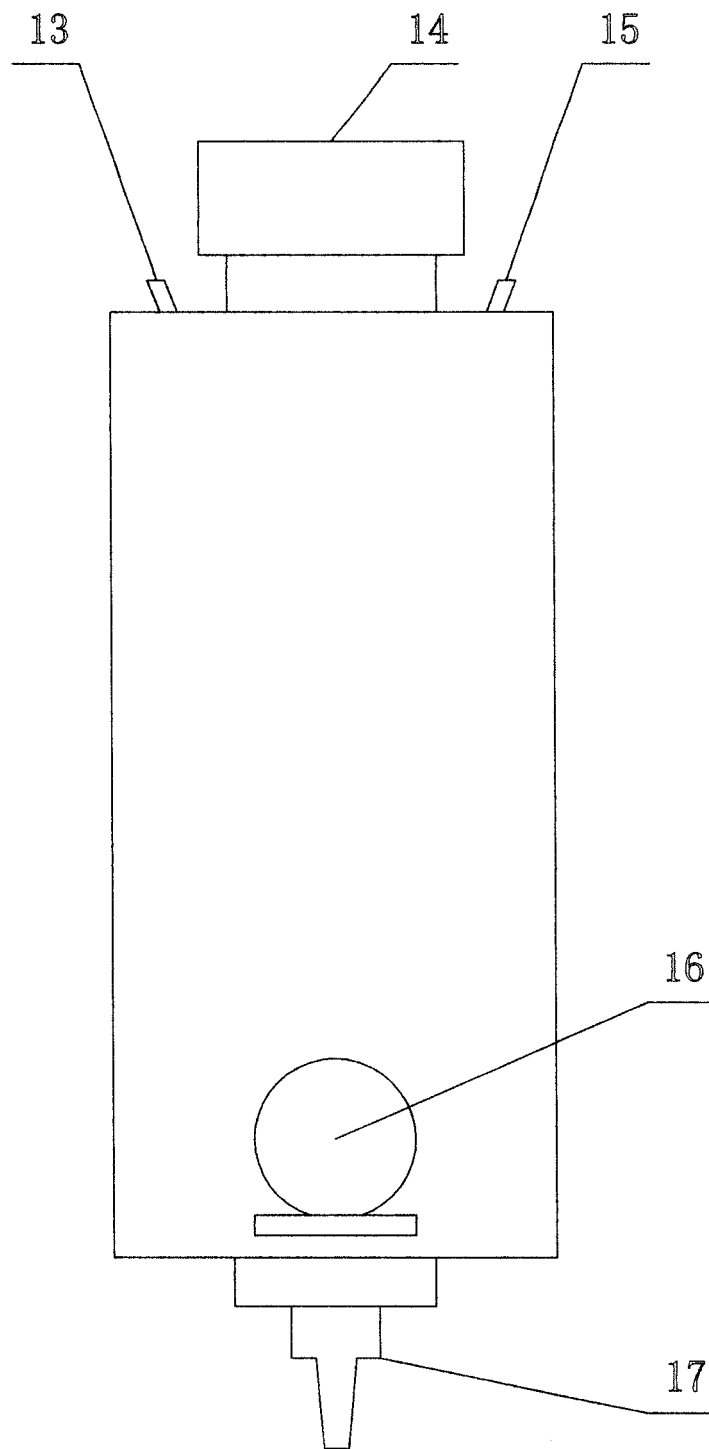
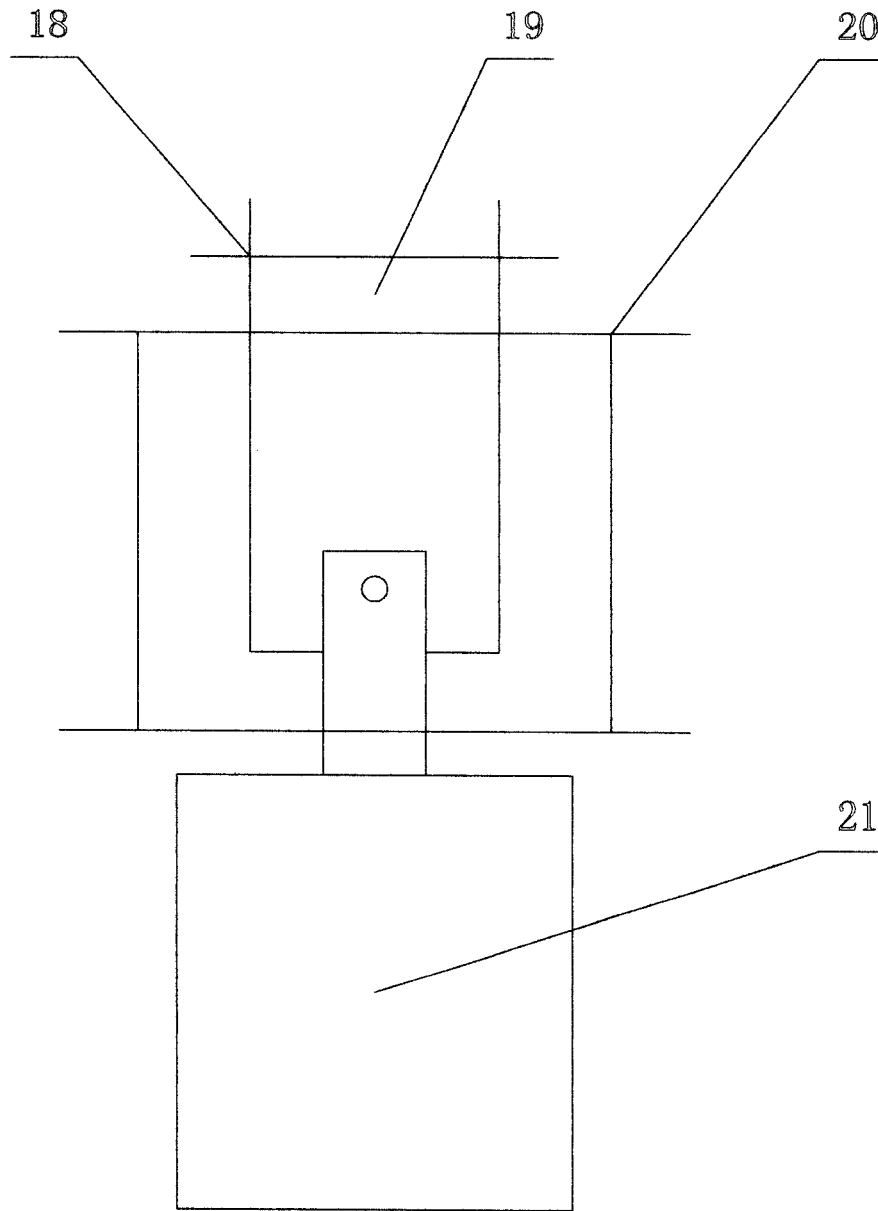


图 2



 3

专利名称(译)	介入超声灌肠仪		
公开(公告)号	CN1730109A	公开(公告)日	2006-02-08
申请号	CN200510091211.1	申请日	2005-08-10
[标]申请(专利权)人(译)	周建敏		
申请(专利权)人(译)	周建敏		
当前申请(专利权)人(译)	周建敏		
[标]发明人	周建敏 李敬才 陆双泉		
发明人	周建敏 李敬才 陆双泉		
IPC分类号	A61M3/02 A61B8/00 A61B19/00 A61B90/00		
外部链接	Espacenet SIPO		

摘要(译)

本发明属一种医疗仪器，与超声诊断仪配套使用，在超声监视和引导下向肠道灌注药液，用以诊断治疗人体肠道疾病。本发明主要由气泵、压力传感器、密封容器、控制阀、收集桶和管道系统组成。气泵为本发明的动力源，压力传感器检测和控制灌肠压力，密封容器储存灌肠药液，控制阀控制药液流动方向，收集桶收集肠道排出物和仪器自身冲洗液，管道系统构成药液流动通路。本发明能自动向病人肠道注入检查药液；自动将注入病人肠道的药液排出体外；自动控制压力；自动进行仪器自身管道冲洗；操作清洁卫生，能有效避免交叉感染；操作省力，高效率，只须单人操作，就可轻松、快捷地完成一系列检查；显著提高诊疗质量。

