



(12)发明专利申请

(10)申请公布号 CN 108938005 A

(43)申请公布日 2018.12.07

(21)申请号 201810843756.0

(22)申请日 2018.07.27

(71)申请人 四川力智久创知识产权运营有限公司

地址 610041 四川省成都市武侯区长华路
19号3栋1单元11楼1113号

(72)发明人 张羽 袁迎春

(51)Int.Cl.

A61B 8/00(2006.01)

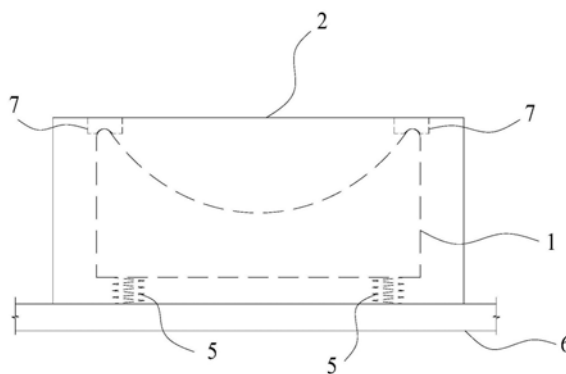
权利要求书1页 说明书3页 附图2页

(54)发明名称

一种用于清洁超声探头的装置

(57)摘要

本发明公开了一种用于清洁超声探头的装置,包含面板和罩体,所述面板上表面的形状适配探头的透镜表面形状,所述面板用于放置软布,所述面板的下方连接有弹性部件,所述弹性部件连接于所述基座上,所述罩体用于罩设面板,所述罩体可拆卸的连接于所述基座上。采用本装置能够有效保证在清洁镜头时使用的是蘸浸运动,而不是擦拭运动,避免损伤探头,降低探头故障率,提高探头的使用寿命,清洁过程方便快捷,提高清洁效率,避免清洁死角或遗漏,在频繁清洁环节中有效减轻医护人员负担和劳动强度,有效避免面板上积累灰尘及杂质,防止污染,保证探头的清洁质量和效果,有利于避免患者之间的交叉感染,保障患者安全。



1. 一种用于清洁超声探头的装置,其特征在于,包含面板(1)和罩体(2),所述面板(1)上表面的形状适配探头(3)的透镜表面形状,所述面板(1)用于放置软布(4),所述面板(1)的下方连接有弹性部件(5),所述弹性部件(5)连接于所述基座(6)上,所述罩体(2)用于罩设面板(1),所述罩体(2)可拆卸的连接于所述基座(6)上。

2. 根据权利要求1所述的一种用于清洁超声探头的装置,其特征在于,所述弹性部件(5)至少有两个。

3. 根据权利要求2所述的一种用于清洁超声探头的装置,其特征在于,所述弹性部件(5)为弹簧。

4. 根据权利要求3所述的一种用于清洁超声探头的装置,其特征在于,所述弹性部件(5)有四个。

5. 根据权利要求4所述的一种用于清洁超声探头的装置,其特征在于,所有所述弹性部件(5)均匀设置在所述面板(1)底面的四周。

6. 根据权利要求1所述的一种用于清洁超声探头的装置,其特征在于,所述软布(4)为无绒布。

7. 根据权利要求1-6任一所述的一种用于清洁超声探头的装置,其特征在于,所述面板(1)上表面的尺寸大于所述探头(3)的透镜表面的尺寸。

8. 根据权利要求1-6任一所述的一种用于清洁超声探头的装置,其特征在于,所述罩体(2)与基座(6)卡接。

9. 根据权利要求1-6任一所述的一种用于清洁超声探头的装置,其特征在于,所述罩体(2)的内壁顶面上设有缓冲构件(7)。

一种用于清洁超声探头的装置

技术领域

[0001] 本发明涉及医疗器械技术领域,特别涉及一种用于清洁超声探头的装置。

背景技术

[0002] 医用探头广泛应用于医学诊断及治疗设备中,尤其是在超声诊断设备中,超声探头是不可缺少的,最重要的部件之一,在检查过程中,超声探头通过耦合剂直接与患者的身体接触,且反复多次使用,是具有较高污染与传染风险的部件。故对探头进行有效消毒,是每一位患者接受检查前必不可少的步骤,然而有时因为医护人员的疏忽或操作麻烦,造成消毒过程不到位,很容易造成患者之间的交叉感染,严重影响了患者身体健康,因此如何方便快捷有效的进行消毒操作十分重要。

[0003] 根据规范超声探头进行清洁时须使用软布浸碱性清洁剂或多酶清洁剂溶液,轻轻地蘸除探头、连线、插头上的颗粒物或体液,不可用硬纸等擦拭,否则易损坏探头的声透镜,由于超声探头使用频繁,每次清洁采用人工手动蘸除,效率较低,操作不便,不易控制力道,容易遗漏,造成清洁不充分,因此现有技术中普遍存在以擦拭方式清洁探头,而长期频繁采用擦拭清洁容易损伤探头,导致引发故障,缩短探头使用寿命。

发明内容

[0004] 本发明的目的在于克服现有技术中普遍存在以擦拭方式清洁探头,而长期频繁采用擦拭清洁容易损伤探头,导致引发故障,缩短探头使用寿命等上述不足,提供一种用于清洁超声探头的装置。

[0005] 为了实现上述目的,本发明提供了以下技术方案:

一种用于清洁超声探头的装置,包含面板和罩体,所述面板上表面的形状适配探头的透镜表面形状,所述面板用于放置软布,所述面板的下方连接有弹性部件,所述弹性部件连接于所述基座上,所述罩体用于罩设面板,所述罩体可拆卸的连接于所述基座上。

[0006] 采用本发明所述的一种用于清洁超声探头的装置,包含面板和罩体,所述罩体用于罩设面板,将所述面板罩设于所述罩体内部,所述面板上表面的形状适配探头的透镜表面形状,所述面板的下方连接有弹性部件,所述弹性部件连接于所述基座上,每次探头使用完毕需要清洁时,先打开所述罩体,然后在所述面板上铺设浸有清洁剂的软布,所述软布完全覆盖所述面板,然后手持所述探头在所述软布上多次蘸压,此时压缩所述弹性部件,能够感受到所述弹性部件的弹力,说明探头与软布充分接触,在蘸压时避免将弹性部件压到底,即可避免蘸压时用力过度,清洁完毕后,盖上所述罩体,有效避免所述面板上积累灰尘及杂质,防止污染,保证探头的清洁质量和效果,有效保证在清洁镜头时使用的是蘸浸运动,而不是擦拭运动,避免损伤探头,降低探头故障率,提高探头的使用寿命,清洁过程方便快捷,提高清洁效率,避免清洁死角或遗漏,在频繁的清洁环节中有效减轻医护人员负担和劳动强度,有利于避免患者之间的交叉感染,保障患者安全。

[0007] 优选的,所述弹性部件至少有两个。

- [0008] 进一步优选的,所述弹性部件为弹簧。
- [0009] 进一步优选的,所述弹性部件有四个。
- [0010] 进一步优选的,所有所述弹性部件均匀设置在所述面板底面的四周。
- [0011] 优选的,所述软布为无绒布。
- [0012] 进一步优选的,所述面板上表面的尺寸大于所述探头的透镜表面的尺寸。
- [0013] 优选的,所述罩体与基座卡接。
- [0014] 优选的,所述罩体的内壁顶面上设有缓冲构件。
- [0015] 采用上述设置方式,有效避免加盖罩体时损伤面板,有利于避免损坏探头,所述缓冲构件可以为泡沫或橡胶。
- [0016] 综上所述,与现有技术相比,本发明的有益效果是:

1、采用本发明所述的一种用于清洁超声探头的装置,能够有效保证在清洁镜头时使用的是蘸浸运动,而不是擦拭运动,避免损伤探头,降低探头故障率,提高探头的使用寿命,清洁过程方便快捷,提高清洁效率,避免清洁死角或遗漏,在频繁的清洁环节中有效减轻医护人员负担和劳动强度,有效避免面板上积累灰尘及杂质,防止污染,保证探头的清洁质量和效果,有利于避免患者之间的交叉感染,保障患者安全。

[0017] 附图说明:

图1为本发明所述的一种用于清洁超声探头的装置的结构示意图;

图2为实施例1中一种用于清洁超声探头的装置使用时的结构示意图。

[0018] 图中标记:1-面板,2-罩体,3-探头,4-软布,5-弹性部件,6-基座。

具体实施方式

[0019] 下面结合附图及具体实施例对本发明作进一步的详细描述。但不应将此理解为本发明上述主题的范围仅限于以下的实施例,凡基于本发明内容所实现的技术均属于本发明的范围。

[0020] 实施例1

如图1所示,本发明所述的一种用于清洁超声探头的装置,包含面板1和罩体2,所述罩体2用于罩设面板1,所述面板1上表面的形状适配探头3的透镜表面形状,所述面板1上表面的尺寸大于所述探头3的透镜表面的尺寸,所述面板1用于放置软布4,所述软布4为浸润有清洁剂的无绒布,所述面板1的下方连接有弹性部件5,所述弹性部件5至少有两个,优选的,所述弹性部件5有四个,所有所述弹性部件5均匀设置在所述面板1底面的四周,便于下压过程均匀受力,实现探头3与软布4的全面接触,所有所述弹性部件5连接于所述基座6上,所述基座6为超声诊断设备的操作台,盖上所述罩体2能够避免面板1干扰医护人员的日常操作,所有所述弹性部件5为弹簧,所述罩体2可拆卸的连接于所述基座6上,如所述罩体2与基座6卡接,所述罩体2的内壁顶面上设有缓冲构件7,有效避免加盖罩体时损伤面板,有利于避免损坏探头,所述缓冲构件7可以为泡沫或橡胶。

[0021] 如图2所示,每次探头3使用完毕需要清洁时,先打开所述罩体2,然后在所述面板1上铺设浸有清洁剂的软布4,所述软布4完全覆盖所述面板1,手持所述探头3在所述软布4上进行多次下压,此时压缩所述弹性部件5,能够感受到所述弹性部件5的弹力,说明探头3与软布4充分接触,同时在蘸压时避免将弹性部件5压到底,即可避免蘸压时用力过度,清洁完

毕后,盖上所述罩体2,有效避免所述面板1上积累灰尘及杂质,防止污染,保证探头的清洁质量和效果,有效保证在清洁镜头时使用的是蘸浸运动,而不是擦拭运动,避免损伤探头,降低探头故障率,提高探头的使用寿命,清洁过程方便快捷,提高清洁效率,避免清洁死角或遗漏,在频繁的清洁环节中有效减轻医护人员负担和劳动强度,有利于避免患者之间的交叉感染,保障患者安全。

[0022] 以上所述仅为本发明的较佳实施例而已,并不用以限制本发明,凡在本发明的精神和原则之内所作的任何修改、等同替换和改进等,均应包含在本发明的保护范围之内。

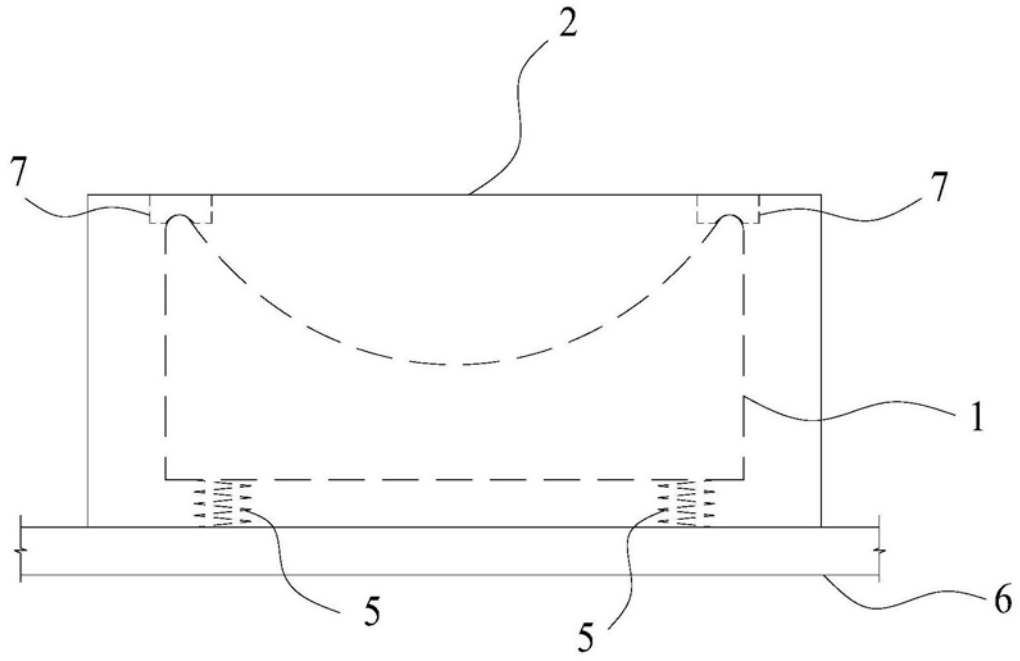


图1

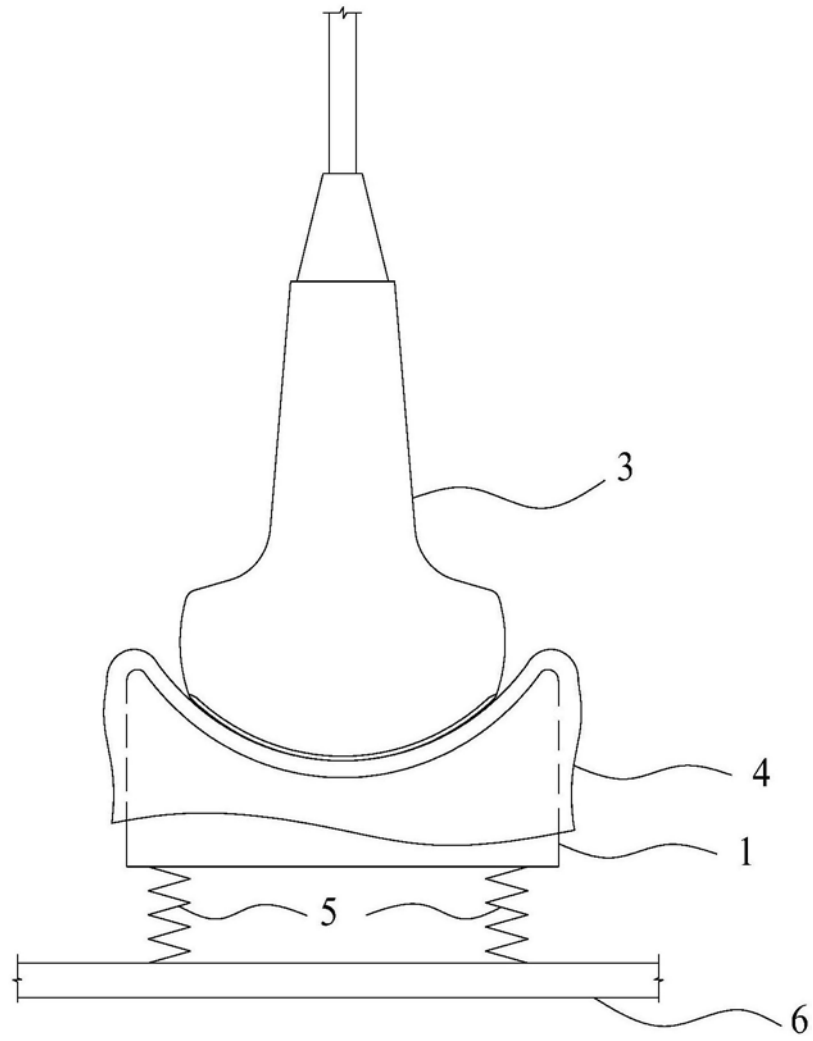


图2

专利名称(译)	一种用于清洁超声探头的装置		
公开(公告)号	CN108938005A	公开(公告)日	2018-12-07
申请号	CN201810843756.0	申请日	2018-07-27
[标]发明人	张羽 袁迎春		
发明人	张羽 袁迎春		
IPC分类号	A61B8/00		
CPC分类号	A61B8/00 A61B8/4444		
外部链接	Espacenet SIPO		

摘要(译)

本发明公开了一种用于清洁超声探头的装置，包含面板和罩体，所述面板上表面的形状适配探头的透镜表面形状，所述面板用于放置软布，所述面板的下方连接有弹性部件，所述弹性部件连接于所述基座上，所述罩体用于罩设面板，所述罩体可拆卸的连接于所述基座上。采用本装置能够有效保证在清洁镜头时使用的是蘸浸运动，而不是擦拭运动，避免损伤探头，降低探头故障率，提高探头的使用寿命，清洁过程方便快捷，提高清洁效率，避免清洁死角或遗漏，在频繁的清洁环节中有效减轻医护人员负担和劳动强度，有效避免面板上积累灰尘及杂质，防止污染，保证探头的清洁质量和效果，有利于避免患者之间的交叉感染，保障患者安全。

