



(12)发明专利申请

(10)申请公布号 CN 107485414 A

(43)申请公布日 2017.12.19

(21)申请号 201710706860.0

(22)申请日 2017.08.17

(71)申请人 中国人民解放军第三军医大学第一附属医院

地址 400038 重庆市沙坪坝区高滩岩正街30号

(72)发明人 崔剑 肖航 赵敬华

(74)专利代理机构 重庆强大凯创专利代理事务所(普通合伙) 50217

代理人 王明书

(51)Int.Cl.

A61B 8/12(2006.01)

A61B 8/08(2006.01)

A61N 7/02(2006.01)

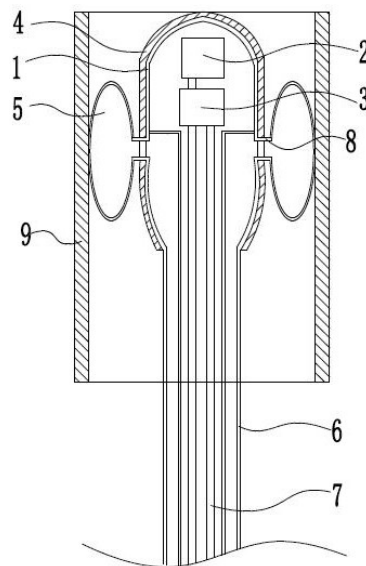
权利要求书1页 说明书4页 附图1页

(54)发明名称

用于血管内的超声联合探头

(57)摘要

本发明申请公开了用于血管内的超声联合探头,包括用来伸进血管的探头本体以及与探头本体连通用来伸出体外的导管;所述探头本体内设置有超声探测头和高能聚焦头;所述探头本体外设置有与探头本体连通的主管套;所述主管套上设有三个气囊;所述导管具有中间夹层,所述导管内设有供导线通过的通道。所述导管的中间夹层用来向各个气囊充气。本发明申请能够精准聚焦在靶点神经上。



1. 用于血管内的超声联合探头,包括用来伸进血管的探头本体以及与探头本体连通用来伸出体外的导管;其特征在于:所述探头本体内设置有超声探测头和高能聚焦头;所述探头本体外设置有与探头本体连通的主管套;所述主管套上设有用来定位的气囊;所述导管具有用来向各个气囊充气的中间夹层以及用来供导线通过的通道。

2. 根据权利要求1所述的用于血管内的超声联合探头,其特征在于:所述主管套为两端小中间大的梭形结构。

3. 根据权利要求1所述的用于血管内的超声联合探头,其特征在于:所述气囊为三个,三个气囊位于同一圆周且呈等距离分布。

4. 根据权利要求1所述的用于血管内的超声联合探头,其特征在于:所述导管采用医用聚乙二酯材料制成。

5. 根据权利要求3所述的用于血管内的超声联合探头,其特征在于:每个气囊和导管的中间夹层之间均连通有充气管,每个充气管上均设有用来关闭或者连通充气管的电磁阀。

6. 根据权利要求5所述的用于血管内的超声联合探头,其特征在于:三个气囊分别为第一气囊、第二气囊和第三气囊,三个充气管中对应设置的电磁阀分别为第一电磁阀、第二电磁阀和第三电磁阀;第一电磁阀、第二电磁阀和第三电磁阀分别位于不同的电路回路中。

7. 根据权利要求1所述的用于血管内的超声联合探头,其特征在于:所述气囊采用医用硅胶制成。

用于血管内的超声联合探头

技术领域

[0001] 本发明涉及医疗器械领域,具体涉及一种用于血管内的超声联合探头。

背景技术

[0002] 高强度聚焦超声(high intensity focused ultrasound, HIFU)是一种能精确聚焦、非接触性毁损的能量,通过血管内介入的方式可以将其送到靶神经的位置释放热能进行神经毁损治疗,目前已用于心脏预激综合征及房颤的治疗。目前独立的球囊超声探头在血管内无法准确判断目标神经的具体位置,并不能将探头的聚焦靶点精准地定位到目标神经干或神经节上。另外,由于球囊超声探头的球囊为一个圆柱体或椭圆体样结构,只具有漂浮和固定两种在血管内固定的模式,球囊探头无法调节到目标靶神经的距离,多数情况下无法将焦点聚合到目标位置,使该项治疗临床应用发展十分受限。

[0003] 为了突破现有聚焦超声探头无法精准聚焦在靶点神经上的问题,特研制本发明的用于血管内的超声联合探头。

发明内容

[0004] 本发明意在提供一种用于血管内的超声联合探头,以解决现有探头无法精准聚焦在靶点神经上的问题。

[0005] 方案一:本方案中的用于血管内的超声联合探头,包括用来伸进血管的探头本体以及与探头本体连用来伸出体外的导管;所述探头本体内设置有超声探测头和高能聚焦头;所述探头本体外设置有与探头本体连通的主管套;所述主管套上设有用来定位的气囊;所述导管具有用来向各个气囊充气的中间夹层以及用来供导线通过的通道。

[0006] 名词解释:

超声探测头:指利用超声波的发射、回波来检测神经和神经节位置和距离的一种非接触式检测装置。

[0007] 高能聚焦头:指将超声波聚焦于靶点并产生热能进行温度调节或毁损治疗的装置。

[0008] 工作原理及有益效果:

将探头本体伸入到血管内,超声探测头和高能聚焦头随着探头本体的伸入而不断在血管中推进,将超声探测头和高能聚焦头送达到靶神经的目标位置后,首先通过超声探测头寻找并确定靶神经的位置,然后通过向各个气囊充气来调节用于血管内的高能聚焦头与血管外靶神经的距离,将高能聚焦头的聚焦靶点调整到靶神经上,最后通过高能聚焦头释放热能至靶神经,达到对靶神经干或神经节进行毁损的目的。与超声探测头和高能聚焦头连接的导线通过导管伸出体外,与超声监测仪和聚焦超声能量产生调节仪连接,在超声监测仪上显示靶神经的超声图像,聚焦超声能量产生调节仪则将产生的电信号通过导线传导至高能聚焦头,聚焦头将电信号转化为高能量的超声波,高能超声波在靶神经部位聚焦并转化为热能,最后产生治疗作用。高能聚焦头产生的热量强度通过外部调节仪的调节开关或

者档位开关来调节,使整个用于血管内的超声联合探头的能量可调、可控,同时具备靶神经定位、毁损或靶神经调控功能,可满足不同临床实际应用需要。

[0009] 通过同时将超声探测头和高能聚焦头一起设置成联合探头,可以仅用一个联合探头完成靶神经的定位及治疗,使用起来更加方便。

[0010] 通过具有中间夹层的导管,既能方便将连接超声探测头和高能聚焦头的导线约束到一起伸出人体,又能够通过中间夹层同时提供充气的通道,一物多用,有效减少了各种导线、管道伸入血管内的数量,使血管内伸入的零配件的数量变少。

[0011] 通过主管套上的气囊,能够调节主管与血管外靶神经的距离,进而使高能聚焦头能够更加准确及方便地将焦点集中到靶神经部位,有效解决了现有探头无法精准聚焦在靶点神经上的问题。

[0012] 方案二:进一步,所述主管套为两端小中间大的梭形结构。

[0013] 前指靠近伸入血管的一端,后指靠近伸出血管的一端。两端小中间大的梭形结构,有利于超声联合探头进入到血管中,使其受到较小的阻力,行动更加灵活,方便快速对靶神经进行聚焦。

[0014] 方案三:进一步,所述气囊为三个,三个气囊位于同一圆周且呈等距离分布。

[0015] 三个气囊在同一圆周又是等距离分布,即三个气囊呈等边三角形分布,三角形是最稳定的受力结构,可以使三个气囊将整个超声联合探头稳定地固定在血管的某一位置上,以方便聚焦头对靶神经进行治疗。

[0016] 方案四:进一步,所述导管采用医用聚乙二酯材料制成。

[0017] 医用聚乙二酯材料具有良好的柔软度和韧性,且方便一体成型,能够生产出具有中间夹层的结构。

[0018] 方案五:进一步,每个气囊和导管的中间夹层之间均连通有充气管,每个充气管上均设有用来关闭或者连通充气管的电磁阀。

[0019] 通过充气管,使充进导管中间夹层中的空气能够充进气囊中。电磁阀是成本较低且运用广泛的开关器件,通过关闭电磁阀,可以防止气囊中的空气从充气管中漏出,通过连通充气管可以使导管中间夹层中的空气充进到气囊中。每个充气管都有一个电磁阀,通过分别控制这些电磁阀可以分别控制某一个气囊充气或者放气,通过调节各个气囊的充气量,能够调节各个气囊到血管的距离,进而调节被多个气囊包围的整个探头本体在血管中的角度,能够更加方便地寻找到适合高能聚焦头进行治疗的角度,在精准定位后还能调节到最佳的治疗位置。而用来连接电磁阀的导线可以直接通过导管中的通道伸出人体,导管具有良好的导向作用,将众多导线包裹压缩成较小的体积,避免占用过多的血管面积。

[0020] 方案六:进一步,三个气囊分别为第一气囊、第二气囊和第三气囊,三个充气管中对应设置的电磁阀分别为第一电磁阀、第二电磁阀和第三电磁阀;第一电磁阀、第二电磁阀和第三电磁阀分别位于不同的电路回路中。

[0021] 三个电磁阀用来开启或者关闭向三个气囊分别充气的充气管,且这三个电磁阀分别处于不同的电路回路。这样,即使有一个电路回路出现问题,也不会影响另外两个电磁阀的正常工作,有效增加了超声联合探头的可靠性。

[0022] 方案七:进一步,所述气囊采用医用硅胶制成。

[0023] 医用硅胶是对人体无害的亲肤材料,且硅胶具有弹性,即使是气囊被充满抵住血

管,也不会对血管内壁造成伤害。

附图说明

[0024] 图1为本发明实施例的结构示意图。

具体实施方式

[0025] 下面通过具体实施方式对本发明作进一步详细的说明:

说明书附图中的附图标记包括:探头本体1、超声探测头2、高能聚焦头3、主管套4、气囊5、导管6、导线7、充气管8、血管9。

[0026] 实施例基本如附图1所示:用于血管9内的超声联合探头,包括用来伸进血管9的探头本体1以及与探头本体1连通用来伸出体外的导管6;探头本体1内设置有超声探测头2和高能聚焦头3;探头本体1外设置有与探头本体1连通的主管套4;主管套4为两端小中间大的梭形结构。前指靠近伸入血管9的一端,后指靠近伸出血管9的一端。两端小中间大的梭形结构,有利于超声联合探头进入到血管9中,使其受到较小的阻力,行动更加灵活,方便快速对靶神经进行聚焦。

[0027] 主管套4上设有三个气囊5;三个气囊5位于同一圆周且呈等距离分布。三个气囊5在同一圆周又是等距离分布,即三个气囊5呈等边三角形分布,三角形是最稳定的受力结构,可以使三个气囊5将整个超声联合探头稳定地固定在血管9的某一位置上,以方便聚焦头对靶神经进行治疗。导管6具有中间夹层,导管6内设有供导线7通过的通道。导管6的中间夹层用来分别向各个气囊5充气。

[0028] 每个气囊5通过充气管8与导管6的中间夹层连通,每个充气管8上设有用来关闭或者连通充气管8的电磁阀。通过充气管8,使充进导管6中间夹层中的空气能够充进气囊5中。电磁阀是成本较低且运用广泛的开关器件,通过关闭电磁阀,可以防止气囊5中的空气从充气管8中漏出,通过连通充气管8可以使导管6中间夹层中的空气充进到气囊5中。而用来连接电磁阀的导线7可以直接通过导管6中的通道伸出人体。

[0029] 导管6采用医用聚乙二酯材料制成。医用聚乙二酯材料具有良好的柔软度和韧性,且方便一体成型,能够生产出具有中间夹层的结构。

[0030] 三个气囊5分别为第一气囊5、第二气囊5和第三气囊5,三个充气管8中对应设置的电磁阀分别为第一电磁阀、第二电磁阀和第三电磁阀;第一电磁阀、第二电磁阀和第三电磁阀分别位于不同的电路回路中。三个电磁阀用来开启或者关闭向三个气囊5分别充气的充气管8,且这三个电磁阀分别处于不同的电路回路。这样,即使有一个电路回路出现问题,也不会影响另外两个电磁阀的正常工作,有效增加了超声联合探头的可靠性。

[0031] 气囊5采用医用硅胶制成。医用硅胶是对人体无害的亲肤材料,且硅胶具有弹性,即使是气囊5被充满抵住血管9,也不会对血管9内壁造成伤害。

[0032] 联合探头包括梭形主管套4、设置在梭形主管套4内的超声探测头2和高能聚焦头3,与梭形主管套4连通的导管6,与超声探测头2和高能聚焦头3分别电连接的导线7,导线7穿过导管6伸出体外,导管6采用医用聚乙二酯材料制成。梭形主管套4的外侧均匀设置有三个分别与充气管8连通的呈球囊装的充气气囊5。这三个充气气囊5分别为第一气囊5、第二气囊5和第三气囊5,通过向三个气囊5的一个或者几个充气,可以用来调整联合探头到目标

神经的位置。

[0033] 为了减少进入到血管9内的器件的个数,将充气管8与导管6合并。导管6的管壁为中控双层管壁。第一气囊5、第二气囊5和第三气囊5分别通过一个非常短的连通管密封连接在导管6上,并与导管6的中空管壁连通。导管6的中空管壁内分割出与三个连通管密封连接的气道。通过向导管6的各个气道内充气,向各个气囊5分别充气。

[0034] 联合探头研制成功后,超声联合探头能够通过血管9到达并固定在目标位置上。

[0035] 首先通过探测头寻找并确定靶神经的位置,然后通过向远离靶神经的气囊5充气,使联合探头靠近靶神经所处位置,再通过分别从不同的气道中分别向三个气囊5中充入空气,将聚焦超声探头调整到对齐靶神经位置。最使聚焦头释放热能,损毁与聚焦头接触的靶神经干或神经节,进行疼痛治疗。本发明能够根据超声探测头2的探测结果,通过三个气囊5精准地经聚焦头调整到靶神经位置,实现精准定位。

[0036] 通过伸出体外的与聚焦头连接的导线7,可以控制聚焦头的能量,该装置能量可调、可控,同时具备靶神经毁损与靶神经调控功能,可满足不同临床实际应用需要。

[0037] 主管套4设置成梭形有利于将联合探头伸进血管9中,减小前进的阻力。

[0038] 充气管8和导管6合为一体,可以尽量减少深入血管9内的器件个数,减少血管9负担,同时避免线路缠绕麻烦。

[0039] 通过导管6中的各个气道在向各个气囊5充气的时候,因为气道处在导管6的中空管壁内,气道中形成的风也会将导管6内的热量一并带走,避免热量积聚造成影响。

[0040] 三个气囊5均匀设置在梭形主管套4上,呈三角形稳定地支撑梭形主管套4。在调节好聚焦头与靶神经的位置后,继续向三个气囊5中充气,可以使三个气囊5与血管9抵紧,被固定在这个位置上,方便高能聚焦头对靶神经的治疗。

[0041] 以上所述的仅是本发明的实施例,方案中公知的具体结构及特性等常识在此未作过多描述,所属领域普通技术人员知晓申请日或者优先权日之前发明所属技术领域所有的普通技术知识,能够获知该领域中所有的现有技术,并且具有应用该日期之前常规实验手段的能力,所属领域普通技术人员可以在本申请给出的启示下,结合自身能力完善并实施本方案,一些典型的公知结构或者公知方法不应当成为所属领域普通技术人员实施本申请的障碍。应当指出,对于本领域的技术人员来说,在不脱离本发明结构的前提下,还可以作出若干变形和改进,这些也应该视为本发明的保护范围,这些都不会影响本发明实施的效果和专利的实用性。本申请要求的保护范围应当以其权利要求的内容为准,说明书中的具体实施方式等记载可以用于解释权利要求的内容。

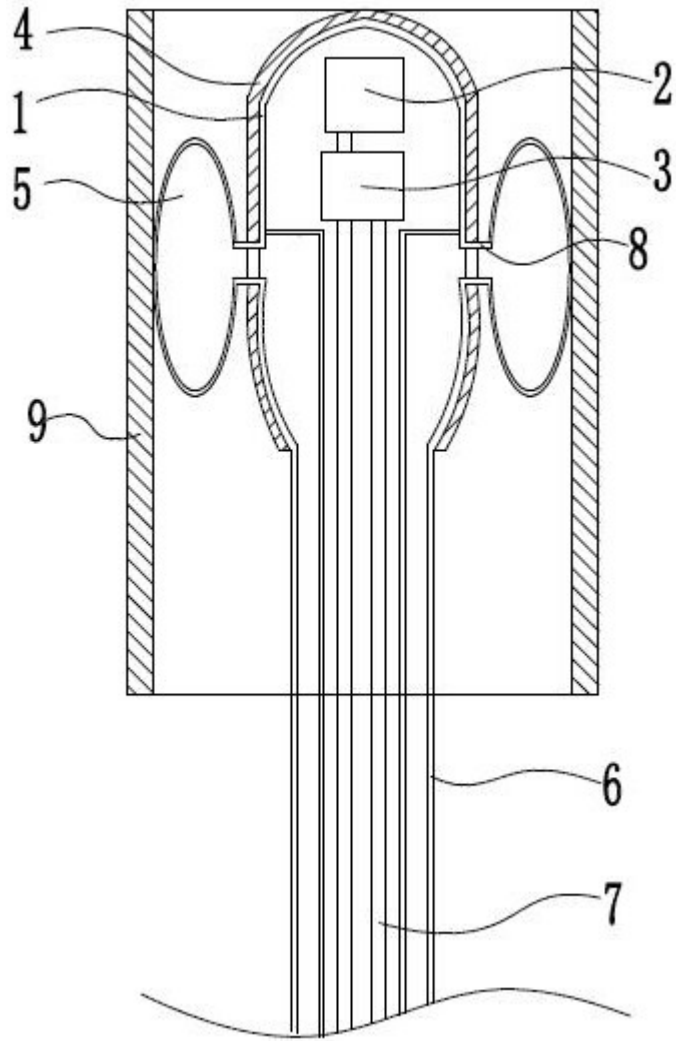


图1

专利名称(译)	用于血管内的超声联合探头		
公开(公告)号	CN107485414A	公开(公告)日	2017-12-19
申请号	CN201710706860.0	申请日	2017-08-17
[标]申请(专利权)人(译)	中国人民解放军第三军医大学第一附属医院		
申请(专利权)人(译)	中国人民解放军第三军医大学第一附属医院		
当前申请(专利权)人(译)	中国人民解放军第三军医大学第一附属医院		
[标]发明人	崔剑 肖航 赵敬华		
发明人	崔剑 肖航 赵敬华		
IPC分类号	A61B8/12 A61B8/08 A61N7/02		
外部链接	Espacenet SIPO		

摘要(译)

本发明申请公开了用于血管内的超声联合探头，包括用来伸进血管的探头本体以及与探头本体连通用来伸出体外的导管；所述探头本体内设置有超声探测头和高能聚焦头；所述探头本体外设置有与探头本体连通的主管套；所述主管套上设有三个气囊；所述导管具有中间夹层，所述导管内设有供导线通过的通道。所述导管的中间夹层用来向各个气囊充气。本发明申请能够精准聚焦在靶点神经上。

