



(12)发明专利申请

(10)申请公布号 CN 107019614 A

(43)申请公布日 2017. 08. 08

(21)申请号 201710233898.0

(22)申请日 2017.04.11

(71)申请人 王启莲

地址 273503 山东省济宁市香城镇卫生院
妇产科

(72)发明人 王启莲

(51)Int. Cl.

A61G 13/08(2006.01)

A61G 13/12(2006.01)

A61G 13/10(2006.01)

A61B 8/02(2006.01)

A61B 8/00(2006.01)

A61B 5/0245(2006.01)

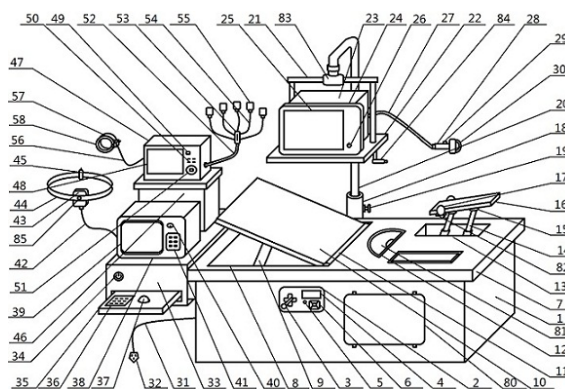
权利要求书2页 说明书5页 附图3页

(54)发明名称

难产监护式急救产台

(57)摘要

难产监护式急救产台,涉及医学用具技术领域。为实现上述目的,本发明提供如下技术方案:难产监护式急救产台,包括集成监护急救产台,所述集成监护急救产台前侧安装有产台调控器,产台调控器前侧安装有机机械操控杆,机械操控杆右侧配置有操控信号屏,操控信号屏下侧安装有调控器开关。所述难产监护式急救产台,构造合理,功能齐全,能够对难产的产妇进行分娩时的全面监护,时刻掌握产妇及胎儿的体征动态,配备有便于实施助产操作的超声影像设备,大大提高了难产分娩的成功概率。



1. 难产监护式急救产台,包括集成监护急救产台,其特征在于:所述集成监护急救产台前侧安装有产台调控器,产台调控器前侧安装有机械操控杆,机械操控杆右侧配置有操控信号屏,操控信号屏下侧安装有调控器开关,调控器开关右侧配置有切换机械控键,集成监护急救产台上侧安装有助产操作台,助产操作台上侧设置有转板架槽,转板架槽上侧安装有转板推送臂,转板推送臂上侧安装有背靠转板,背靠转板右侧安装有助推转轴,助推转轴右侧安装有助产操作槽池,助产操作槽池右侧安装有下肢助产机械槽,下肢助产机械槽上侧安装有架板机械臂,架板机械臂上侧安装有固定板座,固定板座上侧安装有下肢助产架板,下肢助产架板两侧安装有辅助固定腿夹,集成监护急救产台后侧安装有设备支撑挑臂,设备支撑挑臂右侧安装有挑高调节把手,设备支撑挑臂上侧安装有支撑挑轴,支撑挑轴前侧安装有影像器吊架,影像器吊架下侧安装有设备吊座,设备吊座上侧安装有超声助产影像器,超声助产影像器前侧安装有影像显示器,影像显示器前侧安装有影像显示屏,影像显示屏右侧安装有影像器开关,超声助产影像器后侧连接有扫描柄接线,扫描柄接线右侧连接有超声扫描柄,超声扫描柄上侧配置有扫描开关,超声扫描柄右侧安装有超声影像扫描头,集成监护急救产台左侧连接有产台接电线,产台接电线下侧安装有电线插头,产台接电线上侧安装有分娩监护主台,分娩监护主台前侧配置有电源开关,电源开关下侧安装有影像器功能板,影像器功能板上侧配置有控制按钮器,控制按钮器右侧配置有控制滑球,分娩监护主台上侧安装有胎心监护仪,胎心监护仪前侧安装有监护仪显示屏,监护仪显示屏右侧配置有监护仪开关,监护仪开关下侧配置有胎心监护功能键板,胎心监护仪左侧连接有胎心监护线,胎心监护线上侧连接有胎心传感器,胎心传感器前侧安装有传感器绑带,传感器绑带后侧安装有绑带拉扣,胎心监护仪后侧安装有设备架台,设备架台上侧安装有产妇监护器,产妇监护器前侧安装有监护器屏幕,监护器屏幕右侧配置有监护器开关,监护器开关下侧配置有监护启动按钮,监护启动按钮下侧配置有设定选择按钮,产妇监护器右侧连接有联导电极总线,联导电极总线上侧连接有电极分线器,电极分线器上侧连接有分接电极线,分接电极线上侧连接有监护电极贴,产妇监护器左侧连接有腕环接线,腕环接线左侧连接有腕环扣合开关,腕环扣合开关左侧安装有检测腕环,所述集成监护急救产台内部安装有机械信号板,机械信号板下侧连接有电力机接线,电力机接线左侧安装有转板电力机,转板电力机左侧安装有内部供电分路器,转板电力机上侧安装有机械臂联动架,机械信号板右侧连接有机械槽控制线,机械槽控制线右侧安装有机械槽驱动箱,机械槽驱动箱下侧安装有驱动箱支撑座,所述超声助产影像器内部安装有扫描信号转换器,扫描信号转换器后侧连接有扫描线管,扫描信号转换器下侧连接有控制信号接线,扫描信号转换器左侧连接有影像传输线,影像传输线上侧连接有超声影像处理器,超声影像处理器下侧连接有显示数据线,显示数据线前侧连接有液晶显示板,所述分娩监护主台内部安装有功能板滑动槽,功能板滑动槽内部安装有推拉滑轨,功能板滑动槽后侧连接有功能板控制线,功能板控制线上侧安装有设备电线接头,功能板滑动槽上侧安装有监护仪线路座,监护仪线路座后侧安装有监护器线座。

2. 根据权利要求1所述的难产监护式急救产台,其特征在于,所述集成监护急救产台前侧安装有产台机械盖板。

3. 根据权利要求1所述的难产监护式急救产台,其特征在于,所述助产操作槽池上侧安装有平面架闭盖。

4. 根据权利要求1所述的难产监护式急救产台,其特征在于,所述辅助固定腿夹下侧安装有安装夹架。

5. 根据权利要求1所述的难产监护式急救产台,其特征在于,所述影像器吊架上侧安装有机械调架器。

6. 根据权利要求1所述的难产监护式急救产台,其特征在于,所述设备吊座下侧安装有手柄挂架。

7. 根据权利要求1所述的难产监护式急救产台,其特征在于,所述传感器绑带前侧安装有传感器定位扣。

难产监护式急救产台

技术领域

[0001] 本发明涉及医学用具技术领域,具体是难产监护式急救产台。

背景技术

[0002] 产妇的分娩接生工作是妇产科医生的重要工作内容,为了保障产妇分娩过程中自身及胎儿的安全,需要在医院中的产房完成分娩,并在医护人员的监护和帮助下进行,以防止产妇出现难产情况,或保障出现难产状况时能够顺利的完成分娩,一旦出现难产的危险情况,需要时刻对产妇和胎儿进行监护,但现有的产科设备功能分散,缺少一种能够针对难产产妇进行产妇和胎儿体征监护及超声影像观察的监护急救产台。

发明内容

[0003] 本发明的目的在于提供难产监护式急救产台,以解决上述背景技术中提出的问题。

[0004] 为实现上述目的,本发明提供如下技术方案:

难产监护式急救产台,包括集成监护急救产台,所述集成监护急救产台前侧安装有产台调控器,产台调控器前侧安装有机械操控杆,机械操控杆右侧配置有操控信号屏,操控信号屏下侧安装有调控器开关,调控器开关右侧配置有切换机械控键,集成监护急救产台上侧安装有助产操作台,助产操作台上侧设置有转板架槽,转板架槽上侧安装有转板推送臂,转板推送臂上侧安装有背靠转板,背靠转板右侧安装有助推转轴,助推转轴右侧安装有助产操作槽池,助产操作槽池右侧安装有下肢助产机械槽,下肢助产机械槽上侧安装有架板机械臂,架板机械臂上侧安装有固定板座,固定板座上侧安装有下肢助产架板,下肢助产架板两侧安装有辅助固定腿夹,集成监护急救产台后侧安装有设备支撑挑臂,设备支撑挑臂右侧安装有挑高调节把手,设备支撑挑臂上侧安装有支撑挑轴,支撑挑轴前侧安装有影像器吊架,影像器吊架下侧安装有设备吊座,设备吊座上侧安装有超声助产影像器,超声助产影像器前侧安装有影像显示器,影像显示器前侧安装有影像显示屏,影像显示屏右侧安装有影像器开关,超声助产影像器后侧连接有扫描柄接线,扫描柄接线右侧连接有超声扫描柄,超声扫描柄上侧配置有扫描开关,超声扫描柄右侧安装有超声影像扫描头,集成监护急救产台左侧连接有产台接电线,产台接电线下侧安装有电线插头,产台接电线上侧安装有分娩监护主台,分娩监护主台前侧配置有电源开关,电源开关下侧安装有影像器功能板,影像器功能板上侧配置有控制按钮器,控制按钮器右侧配置有控制滑球,分娩监护主台上侧安装有胎心监护仪,胎心监护仪前侧安装有监护仪显示屏,监护仪显示屏右侧配置有监护仪开关,监护仪开关下侧配置有胎心监护功能键板,胎心监护仪左侧连接有胎心监护线,胎心监护线上侧连接有胎心传感器,胎心传感器前侧安装有传感器绑带,传感器绑带后侧安装有绑带拉扣,胎心监护仪后侧安装有设备架台,设备架台上侧安装有产妇监护器,产妇监护器前侧安装有监护器屏幕,监护器屏幕右侧配置有监护器开关,监护器开关下侧配置有监护启动按钮,监护启动按钮下侧配置有设定选择按钮,产妇监护器右侧连接有联导电极

总线, 联导电极总线上侧连接有电极分线器, 电极分线器上侧连接有分接电极线, 分接电极线上侧连接有监护电极贴, 产妇监护器左侧连接有腕环接线, 腕环接线左侧连接有腕环扣合开关, 腕环扣合开关左侧安装有检测腕环, 所述集成监护急救产台内部安装有机械信号板, 机械信号板下侧连接有电力机接线, 电力机接线左侧安装有转板电力机, 转板电力机左侧安装有内部供电分路器, 转板电力机上侧安装有机械臂联动架, 机械信号板右侧连接有机械槽控制线, 机械槽控制线右侧安装有机械槽驱动箱, 机械槽驱动箱下侧安装有驱动箱支撑座, 所述超声助产影像器内部安装有扫描信号转换器, 扫描信号转换器后侧连接有扫描线管, 扫描信号转换器下侧连接有控制信号接线, 扫描信号转换器左侧连接有影像传输线, 影像传输线上侧连接有超声影像处理器, 超声影像处理器下侧连接有显示数据线, 显示数据线前侧连接有液晶显示板, 所述分娩监护主台内部安装有功能板滑动槽, 功能板滑动槽内部安装有推拉滑轨, 功能板滑动槽后侧连接有功能板控制线, 功能板控制线上侧安装有设备电线接头, 功能板滑动槽上侧安装有监护仪线路座, 监护仪线路座后侧安装有监护器线座。

[0005] 作为本发明进一步的方案: 所述集成监护急救产台前侧安装有产台机械盖板。

[0006] 作为本发明进一步的方案: 所述助产操作槽池上侧安装有平面架闭盖。

[0007] 作为本发明进一步的方案: 所述辅助固定腿夹下侧安装有安装夹架。

[0008] 作为本发明进一步的方案: 所述影像器吊架上侧安装有机械调架器。

[0009] 作为本发明进一步的方案: 所述设备吊座下侧安装有手柄挂架。

[0010] 作为本发明进一步的方案: 所述传感器绑带前侧安装有传感器定位扣。

[0011] 与现有技术相比, 本发明的有益效果是: 所述难产监护式急救产台, 构造合理, 功能齐全, 能够对难产的产妇进行分娩时的全面监护, 时刻掌握产妇及胎儿的体征动态, 配备有便于实施助产操作的超声影像设备, 大大提高了难产分娩的成功概率。

附图说明

[0012] 图1为本发明的结构示意图。

[0013] 图2为本发明集成监护急救产台的内部结构示意图。

[0014] 图3为本发明超声助产影像器的内部结构示意图。

[0015] 图4为本发明分娩监护主台的内部结构示意图。

[0016] 图中: 1、集成监护急救产台, 2、产台调控器, 3、机械操控杆, 4、操控信号屏, 5、调控器开关, 6、切换机械控键, 7、助产操作台, 8、转板架槽, 9、转板推送臂, 10、背靠转板, 11、助推转轴, 12、助产操作槽池, 13、下肢助产机械槽, 14、架板机械臂, 15、固定板座, 16、下肢助产架板, 17、辅助固定腿夹, 18、设备支撑挑臂, 19、挑高调节把手, 20、支撑挑轴, 21、影像器吊架, 22、设备吊座, 23、超声助产影像器, 24、影像显示器, 25、影像显示屏, 26、影像器开关, 27、扫描柄接线, 28、超声扫描柄, 29、扫描开关, 30、超声影像扫描头, 31、产台接电线, 32、电线插头, 33、分娩监护主台, 34、电源开关, 35、影像器功能板, 36、控制按钮器, 37、控制滑球, 38、胎心监护仪, 39、监护仪显示屏, 40、监护仪开关, 41、胎心监护功能键板, 42、胎心监护线, 43、胎心传感器, 44、传感器绑带, 45、绑带拉扣, 46、设备架台, 47、产妇监护器, 48、监护器屏幕, 49、监护器开关, 50、监护启动按钮, 51、设定选择按钮, 52、联导电极总线, 53、电极分线器, 54、分接电极线, 55、监护电极贴, 56、腕环接线, 57、腕环扣合开关, 58、检测腕环,

59、机械信号板,60、电力机接线,61、转板电力机,62、内部供电分路器,63、机械臂联动架,64、机械槽控制线,65、机械槽驱动箱,66、驱动箱支撑座,67、扫描信号转换器,68、扫描线管,69、控制信号接线,70、影像传输线,71、超声影像处理器,72、显示数据线,73、液晶显示板,74、功能板滑动槽,75、推拉滑轨,76、功能板控制线,77、设备电线接头,78、监护仪线路座,79、监护器线座,80、产台机械盖板,81、平面架闭盖,82、安装夹架,83、机械调架器,84、手柄挂架,85、传感器定位扣。

具体实施方式

[0017] 下面将结合本发明实施例中的附图,对本发明实施例中的技术方案进行清楚、完整地描述,显然,所描述的实施例仅仅是本发明一部分实施例,而不是全部的实施例。基于本发明中的实施例,本领域普通技术人员在没有做出创造性劳动前提下所获得的所有其他实施例,都属于本发明保护的范围。

[0018] 请参阅图1、图2,本发明实施例中,难产监护式急救产台,包括集成监护急救产台1,所述集成监护急救产台1前侧安装有产台调控器2,产台调控器2前侧安装有机械操控杆3,机械操控杆3右侧配置有操控信号屏4,操控信号屏4下侧安装有调控器开关5,调控器开关5右侧配置有切换机械控键6,集成监护急救产台1上侧安装有助产操作台7,助产操作台7上侧设置有转板架槽8,转板架槽8上侧安装有转板推送臂9,转板推送臂9上侧安装有背靠转板10,背靠转板10右侧安装有助推转轴11,助推转轴11右侧安装有助产操作槽池12,助产操作槽池12右侧安装有下肢助产机械槽13,下肢助产机械槽13上侧安装有架板机械臂14,架板机械臂14上侧安装有固定板座15,固定板座15上侧安装有下肢助产架板16,下肢助产架板16两侧安装有辅助固定腿夹17,集成监护急救产台1后侧安装有设备支撑挑臂18,设备支撑挑臂18右侧安装有挑高调节把手19,设备支撑挑臂18上侧安装有支撑挑轴20,支撑挑轴20前侧安装有影像器吊架21,影像器吊架21下侧安装有设备吊座22,设备吊座22上侧安装有超声助产影像器23,超声助产影像器23前侧安装有影像显示器24,影像显示器24前侧安装有影像显示屏25,影像显示屏25右侧安装有影像器开关26,超声助产影像器23后侧连接有扫描柄接线27,扫描柄接线27右侧连接有超声扫描柄28,超声扫描柄28上侧配置有扫描开关29,超声扫描柄28右侧安装有超声影像扫描头30,集成监护急救产台1左侧连接有产台接电线31,产台接电线31下侧安装有电线插头32,产台接电线31上侧安装有分娩监护主台33,分娩监护主台33前侧配置有电源开关34,电源开关34下侧安装有影像器功能板35,影像器功能板35上侧配置有控制按钮器36,控制按钮器36右侧配置有控制滑球37,分娩监护主台33上侧安装有胎心监护仪38,胎心监护仪38前侧安装有监护仪显示屏39,监护仪显示屏39右侧配置有监护仪开关40,监护仪开关40下侧配置有胎心监护功能键板41,胎心监护仪38左侧连接有胎心监护线42,胎心监护线42上侧连接有胎心传感器43,胎心传感器43前侧安装有传感器绑带44,传感器绑带44后侧安装有绑带拉扣45,胎心监护仪38后侧安装有设备架台46,设备架台46上侧安装有产妇监护器47,产妇监护器47前侧安装有监护器屏幕48,监护器屏幕48右侧配置有监护器开关49,监护器开关49下侧配置有监护启动按钮50,监护启动按钮50下侧配置有设定选择按钮51,产妇监护器47右侧连接有联导电极总线52,联导电极总线52上侧连接有电极分线器53,电极分线器53上侧连接有分接电极线54,分接电极线54上侧连接有监护电极贴55,产妇监护器47左侧连接有腕环接线56,腕环接线56左侧

连接有腕环扣合开关57,腕环扣合开关57左侧安装有检测腕环58,所述集成监护急救产台1内部安装有机械信号板59,机械信号板59下侧连接有电力机接线60,电力机接线60左侧安装有转板电力机61,转板电力机61左侧安装有内部供电分路器62,转板电力机61上侧安装有机械臂联动架63,机械信号板59右侧连接有机械槽控制线64,机械槽控制线64右侧安装有机械槽驱动箱65,机械槽驱动箱65下侧安装有驱动箱支撑座66,所述超声助产影像器23内部安装有扫描信号转换器67,扫描信号转换器67后侧连接有扫描线管68,扫描信号转换器67下侧连接有控制信号接线69,扫描信号转换器67左侧连接有影像传输线70,影像传输线70上侧连接有超声影像处理器71,超声影像处理器71下侧连接有显示数据线72,显示数据线72前侧连接有液晶显示板73,所述分娩监护主台33内部安装有功能板滑动槽74,功能板滑动槽74内部安装有推拉滑轨75,功能板滑动槽74后侧连接有功能板控制线76,功能板控制线76上侧安装有设备电线接头77,功能板滑动槽74上侧安装有监护仪线路座78,监护仪线路座78后侧安装有监护器线座79。

[0019] 所述难产监护式急救产台在对产妇进行分娩助产及难产的分娩监护时,将设备安置在产房内,使用产台接电线31下侧的电线插头32连接电源,将各个监护设备安装就位,产妇可躺在助产操作台7上,打开调控器开关5,使用产台调控器2前侧的切换机械按键6切换机械调节的位置,控制信号由机械信号板59传输到转板电力机61和机械槽驱动箱65上实现电力驱动,通过机械操控杆3对设备进行手动调节,将背靠转板10调整到合适倾斜角度,使用切换机械按键6切换控制,通过控制下肢助产机械槽13内的架板机械臂14调节下肢助产架板16的高度和倾斜,可供产妇踩踏或支撑下肢使用,在支撑下肢时可安装辅助固定腿夹17进行固定使用,防止下肢发生滑动脱落,调整好分娩体位后,按下分娩监护主台33前侧的电源开关34,在对胎儿进行胎心监护时,将胎心传感器43通过传感器绑带44固定贴合在产妇的腹部,按下监护仪开关40启动胎心监护仪38,使用胎心监护功能键板41启动胎心监护功能,监护参数会在监护仪显示屏39上显示,在对产妇进行监护时,按下监护器开关49,使用监护启动按钮50和设定选择按钮51设置监护功能,可使用监护电极贴55贴在产妇的身体对应部位进行心率监护检测,也可将检测腕环58戴在产妇手腕处进行心率检测,方便产妇的便利分娩,监护参数会在监护器屏幕48上显示,在难产分娩时,可使用超声成像功能观察胎儿在产妇腹中的体位,方便进行助产,医务人员可按下影像器开关26启动超声助产影像器23,手持超声扫描柄28打开扫描开关29,通过超声影像扫描头30对胎儿进行超声影像扫描,扫描信号会通过扫描线管68传输到扫描信号转换器67上进行信号转换,转换后的信号由影像传输线70传输至超声影像处理器71上进行成像处理,最后的影像会在影像显示器24前侧的影像显示屏25上显示,以便医务人员的助产使用,超声助产影像器23可通过影像器功能板35上的控制按钮器36和控制滑球37进行控制调整。

[0020] 所述集成监护急救产台1前侧安装有产台机械盖板80,这样配置方便对集成监护急救产台1内部的机械设备进行清洁检修。

[0021] 所述助产操作槽池12上侧安装有平面架闭盖81,这样配置方便助产操作槽池12的灵活使用选择,可打开助产操作槽池12为医生提供操作空间,也可封闭助产操作槽池12方便病人的平躺。

[0022] 所述辅助固定腿夹17下侧安装有安装夹架82,这样配置方便灵活安装和拆卸辅助固定腿夹17,以便对产妇的腿部进行助产固定。

[0023] 所述影像器吊架21上侧安装有机械调架器83,这样配置方便影像器吊架21的旋转和倾斜固定,以便调节影像显示器24的显示角度。

[0024] 所述设备吊座22下侧安装有手柄挂架84,这样配置方便固定扫描设备,以便设备的随时取用和挂吊。

[0025] 所述传感器绑带44前侧安装有传感器定位扣85,这样配置能够灵活的调整胎心传感器43在传感器绑带44上的固定位置。

[0026] 对于本领域技术人员而言,显然本发明不限于上述示范性实施例的细节,而且在不背离本发明的精神或基本特征的情况下,能够以其他的具体形式实现本发明。因此,无论从哪一点来看,均应将实施例看作是示范性的,而且是非限制性的,本发明的范围由所附权利要求而不是上述说明限定,因此旨在将落在权利要求的等同要件的含义和范围内的所有变化囊括在本发明内。不应将权利要求中的任何附图标记视为限制所涉及的权利要求。

[0027] 此外,应当理解,虽然本说明书按照实施方式加以描述,但并非每个实施方式仅包含一个独立的技术方案,说明书的这种叙述方式仅仅是为清楚起见,本领域技术人员应当将说明书作为一个整体,各实施例中的技术方案也可以经适当组合,形成本领域技术人员可以理解的其他实施方式。

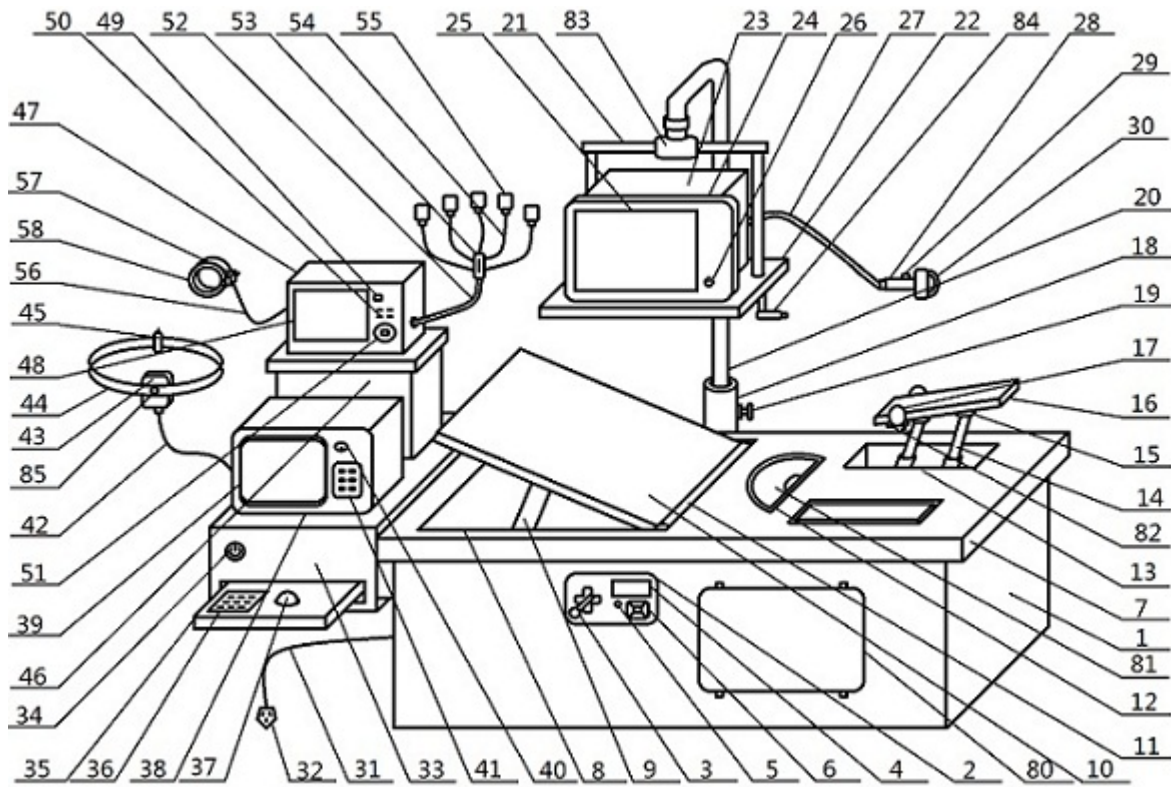


图1

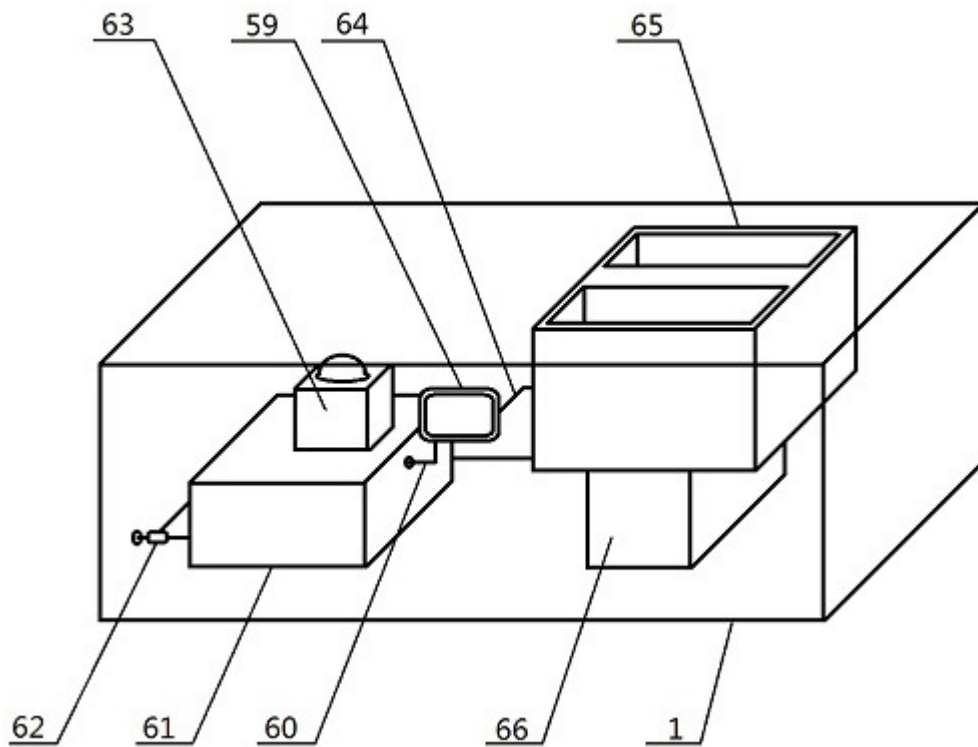


图2

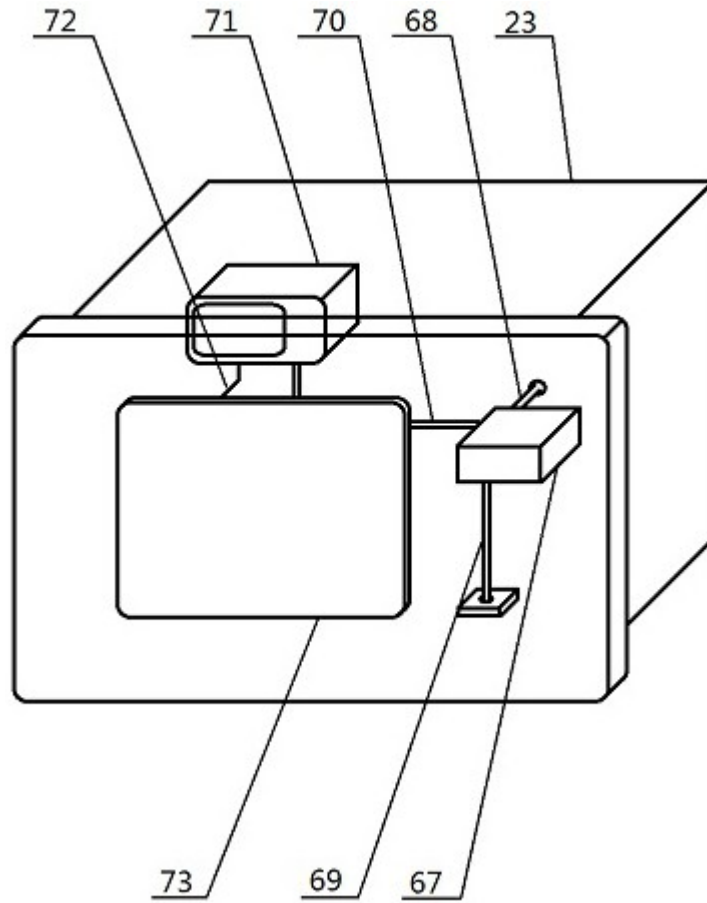


图3

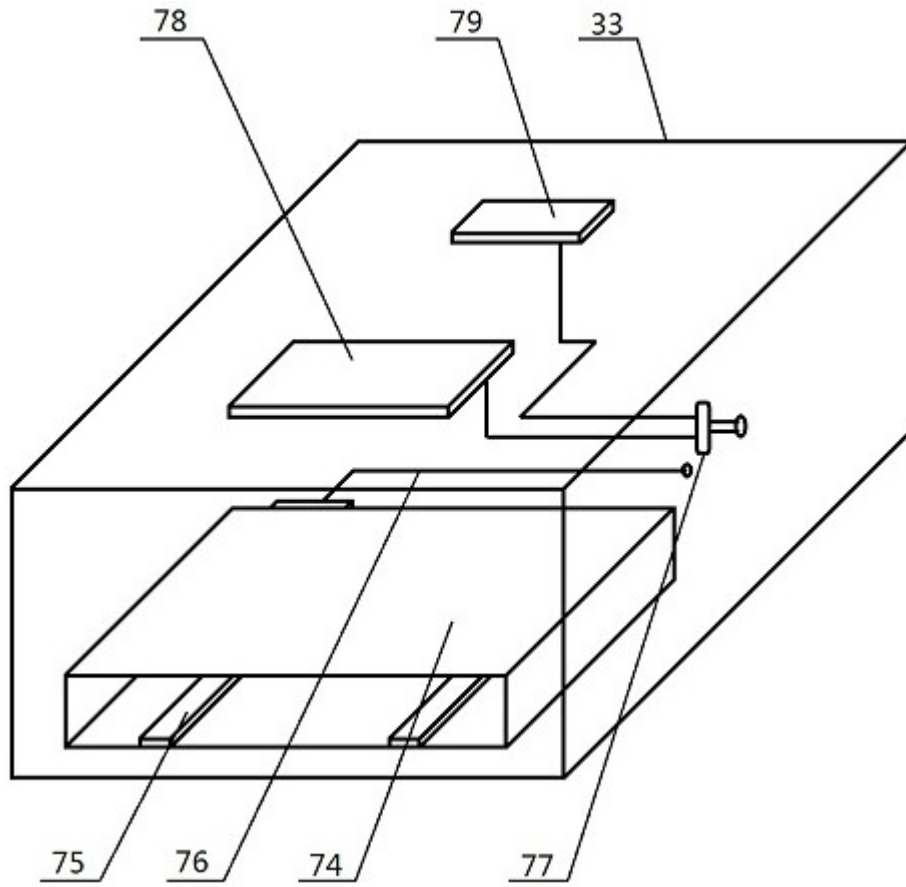


图4

专利名称(译)	难产监护式急救产台		
公开(公告)号	CN107019614A	公开(公告)日	2017-08-08
申请号	CN201710233898.0	申请日	2017-04-11
[标]发明人	王启莲		
发明人	王启莲		
IPC分类号	A61G13/08 A61G13/12 A61G13/10 A61B8/02 A61B8/00 A61B5/0245		
CPC分类号	A61G13/08 A61B5/0245 A61B8/02 A61B8/44 A61B8/46 A61G13/0009 A61G13/10 A61G13/1245 A61G13/125		
外部链接	Espacenet	SIPO	

摘要(译)

难产监护式急救产台，涉及医学用具技术领域。为实现上述目的，本发明提供如下技术方案：难产监护式急救产台，包括集成监护急救产台，所述集成监护急救产台前侧安装有产台调控器，产台调控器前侧安装有机械操控杆，机械操控杆右侧配置有操控信号屏，操控信号屏下侧安装有调控器开关。所述难产监护式急救产台，构造合理，功能齐全，能够对难产的产妇进行分娩时的全面监护，时刻掌握产妇及胎儿的体征动态，配备有便于实施助产操作的超声影像设备，大大提高了难产分娩的成功概率。

