



(12)发明专利

(10)授权公告号 CN 105962972 B

(45)授权公告日 2019.03.26

(21)申请号 201610531923.9

A61M 35/00(2006.01)

(22)申请日 2016.07.07

(56)对比文件

(65)同一申请的已公布的文献号

申请公布号 CN 105962972 A

CN 204581330 U,2015.08.26,

CN 202213794 U,2012.05.09,

CN 204723088 U,2015.10.28,

CN 106037810 A,2016.10.26,

CN 206138136 U,2017.05.03,

CN 206183295 U,2017.05.24,

US 2005135869 A1,2005.06.23,

CN 202044517 U,2011.11.23,

CN 203447308 U,2014.02.26,

CN 201595851 U,2010.10.06,

(43)申请公布日 2016.09.28

(73)专利权人 上海市杨浦区中心医院

地址 200090 上海市杨浦区腾越路450号

(72)发明人 韩硖石 卢晓玲

(74)专利代理机构 上海科律专利代理事务所

(特殊普通合伙) 31290

代理人 叶凤

审查员 刘琳

(51)Int.Cl.

A61B 8/00(2006.01)

A61J 1/05(2006.01)

A61J 1/14(2006.01)

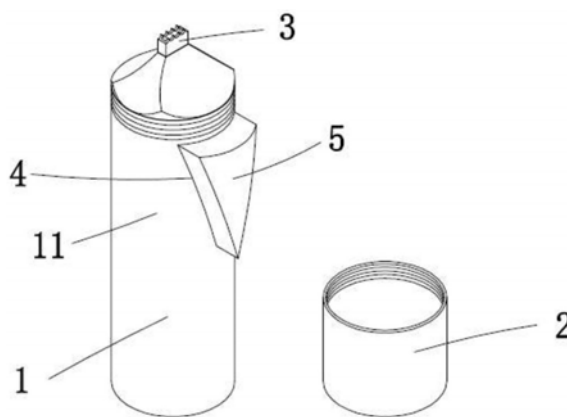
权利要求书1页 说明书4页 附图2页

(54)发明名称

一种超声耦合剂容器

(57)摘要

本发明属涉及一种超声耦合剂容器及其操作使用方法。该超声耦合剂容器包括瓶体(1)、盖体(2),瓶体(1)上设有挤出口(3),挤出口(3)呈扁平结构,所述挤出口(3)有一锯齿状端部(31),锯齿状端部(31)的顶端位于同一平面上,瓶体(1)上设置有镂空部(4),镂空部(4)的两侧形成按压部(11)。或:将所述瓶体(1)调整为半圆柱体;挤出口(3)设计成一半带齿结构(31),一半为光滑面(32),所述光滑面视为操作面;挤出口操作面与皮肤接触并与瓶体水平面处于同平面内。本发明具有结构简单、加工方便、功能实用的优点,能快速、省力地完成耦合剂的均匀涂布,增加病人舒适感。



1. 一种超声耦合剂容器,包括瓶体(1)、盖体(2),瓶体(1)上设有挤出口(3),挤出口(3)呈扁平结构,其特征在于:所述挤出口(3)有一锯齿状端部(31),锯齿状端部(31)的顶端位于同一平面上,瓶体(1)上设置有镂空部(4),镂空部(4)的两侧形成按压部(11);

所述镂空部(4)的截面呈倒置的等腰三角形,等腰三角形的高占瓶体(1)高度的 $1/3\sim 2/3$;

所述镂空部(4)位于瓶体(1)的上部;

所述镂空部(4)内有一分体式设置的加热器(5);

所述加热器(5)的外形与镂空部(4)相应,加热器(5)卡合在镂空部(4)内;

容器壁的厚度设计:镂空部两侧的壁厚小于圆柱体壁其他部位的厚度;

所述锯齿状端部(31)的每个锯齿尖端为钝圆形或者梯形;

所述瓶体(1)为半圆柱体,由平面、半曲面、半圆底面组成的半圆形腔体,在瓶体的镂空处、平面都设置有加热部件;挤出口(3)设计成一半为锯齿状端部(31),一半为光滑面(32),所述光滑面视为操作面;挤出口操作面与皮肤接触并与瓶体平面处于同平面内;

使用之初水平面上的加热部件工作,使用后期内容物较少时在镂空处的加热部件再工作;

操作时,手持瓶体,瓶体平面在手心面,镂空处在拇指挤压位置;同时,瓶体与皮肤呈一斜角,光滑面直接与皮肤接触,带齿面朝上,一次使用结束后瓶体翻转恢复状态,带齿面与耦合剂瞬时接触将切断耦合剂。

一种超声耦合剂容器

技术领域

[0001] 本发明属于专用于医学或医药目的容器技术领域,特别涉及一种超声耦合剂容器。

背景技术

[0002] 超声检查时,探头与病人皮肤之间的空气将阻碍超声波传入人体,为获得高质量的图像,需要液性传导介质来连接探头与病人体表,这种介质就是超声耦合剂。超声耦合剂是一种水性高分子凝胶,主要用于消除皮肤表面空气。

[0003] 实务中,超声耦合剂容器一般呈柱状,其挤出口一般为细长锥体,导致挤压超声耦合剂操作比较费力,而且其挤出口较小,导致耦合剂在涂抹过程中容易出现涂抹不均匀的现象,需要另外使用刮板辅助涂抹耦合剂。

[0004] 申请号为201310451952.0的发明创造公开了一种B超耦合剂的储存装置,包括底部均布有通孔的耦合剂瓶,耦合剂瓶的内壁装置压胶装置,所述压胶装置包括与耦合剂瓶内壁吻合的压板,压板的中部固接立杆;所述耦合剂瓶的一外侧壁固接支板,所述支板上转动连接导轮,所述导轮固接把手,导轮的外壁缠绕连接拉绳,所述拉绳的端部绕过所述耦合剂瓶的顶部与所述压板连接。本方案通过摇动导轮的方式、利用拉绳释放压板的简易装置实现于探头表面涂抹耦合剂的操作,较为省力。其不足之处在于:结构和操作较繁琐。

[0005] 最接近现有技术,申请号为201520102443.1的发明创造公开了一种耦合剂瓶,所述耦合剂瓶包括:瓶主体、瓶内盖、鸭嘴瓶口和瓶外盖;瓶主体呈内部中空的圆柱体结构,瓶主体上部设置有开口,开口附近外侧设置有外螺纹;瓶内盖呈内部中空的结构,在瓶内盖的底部设置有一个内盖开口,内盖开口附近内侧设置有内螺纹,内螺纹与外螺纹可螺纹配合,即瓶内盖可以螺纹连接并部分密封瓶主体;鸭嘴瓶口设置在瓶内盖的顶部上方,鸭嘴瓶口的出料口呈矩形结构;瓶外盖的外壳呈与瓶主体的外壳形配合的圆柱体结构。该方案的鸭嘴瓶口起到了刮板的作用,有利于将耦合剂较快速地涂抹均匀。但是由于挤出耦合剂时,鸭嘴瓶口必须与病人皮肤离开一段距离,距离的高低与挤压瓶体力度的不同,导致耦合剂不能均匀挤出。

发明内容

[0006] 本发明的目的在于克服现有技术的不足,提供一种超声耦合剂容器,其能较省力地完成耦合剂的均匀涂布。

[0007] 为了实现上述目的,本发明的技术方案如下:

[0008] 一种超声耦合剂容器,包括瓶体、盖体,瓶体上设有挤出口,挤出口呈扁平结构,所述挤出口有一锯齿状端部,锯齿状端部的顶端位于同一平面上,瓶体上设置有镂空部,镂空部的两侧形成按压部。

[0009] 本方案在挤出口有一锯齿状端部,使用时,将锯齿状端部贴着病人的皮肤滑行,耦合剂从锯齿之间挤出,使耦合剂能厚度一致地挤到皮肤上,减少后期将其涂抹均匀的工作

量。扁平的挤出口使耦合剂呈片状挤出,其亦可作将耦合剂涂抹均匀的刮板使用。

[0010] 作为进一步改进,每个锯齿的尖端都是钝圆形或者梯形,避免刮伤皮肤。

[0011] 长时间挤压瓶体较费体力,扁平的挤出口又要求医生使用更大的力才能将耦合剂挤出。本方案在瓶体上设置镂空部,镂空部的两侧形成按压部,由于瓶体在镂空部两侧比较薄(容器壁的厚度设计:镂空部两侧的壁厚小于圆柱体壁其他部位的厚度,挤压受力时,使得应力集中于镂空部的两侧),按压时容易将镂空部两侧的耦合剂挤向挤出口,加之瓶体在镂空部形成的弹性变形,使挤出耦合剂的操作变得省力。

[0012] 作为改进,所述镂空部的截面呈倒置的等腰三角形,等腰三角形的高占瓶体高度的 $1/3\sim 2/3$ 。镂空部的截面使瓶体在镂空部两侧的容纳空间从下往上逐渐减小,有利于耦合剂从瓶底向镂空部两侧移动,还能保证按压时较省力。

[0013] 作为改进,所述镂空部位于瓶体的上部。镂空部的位置设置有利于耦合剂的挤出。

[0014] 作为改进,所述镂空部内有一分体式设置的加热器。加热器能加热耦合剂,使得挤出物温度接近病人体温,增加病人的舒适感。另一方面,由于镂空部位于瓶体的上部,加热器主要加热镂空部两侧的耦合剂,使加热器主要针对即将被挤出的耦合剂进行加热,加之瓶体在镂空部两侧的容纳空间较薄,有效提高了加热速度和热能的利用效率。

[0015] 作为改进,所述加热器的外形与镂空部相应,加热器卡合在镂空部内。该方案方便加热器的取放。

[0016] 技术方案二:

[0017] 一种超声耦合剂容器,其特征在于,所述瓶体1为半圆柱体,由平面、半曲面、半圆底面组成的半圆形腔体,在瓶体的镂空处、平面都设置有加热部件;挤出口3设计成一半为锯齿状端部31,一半为光滑面32,所述光滑面视为操作面;挤出口操作面与皮肤接触并与瓶体平面处于同平面内。

[0018] 技术方案三:

[0019] 一种使用以上超声耦合剂容器的使用操作方法,其特征在于,

[0020] 使用之初水平面上的加热部件工作,使用后期内容物较少时在镂空处的加热部件再工作;

[0021] 操作时,手持瓶体,瓶体平面在手心面,镂空处在拇指挤压位置;同时,瓶体与皮肤呈一斜角,光滑面直接与皮肤接触,带齿面朝上,一次使用结束后瓶体翻转恢复状态,带齿面与耦合剂瞬时接触将切断耦合剂。

[0022] 综上所述,本发明具有结构简单、加工方便、功能实用的优点,能快速、省力地完成耦合剂的均匀涂布,增加病人舒适感。

附图说明

[0023] 图1为本发明实施例1的结构示意图;

[0024] 图2为本发明实施例1挤出口的结构示意图;

[0025] 图3为本发明实施例1未插上加热器时的结构示意图。

[0026] 图4是实施例2的结构示意图。

[0027] 图5是实施例2上部结构示意图。

[0028] 图中:

[0029] 1、瓶体；11、按压部；2、盖体；3、挤出口；31、锯齿状端部；32、光滑面；4、镂空部；5、加热器。

具体实施方式

[0030] 以下结合附图和实施例对本发明技术方案做进一步介绍。

[0031] 实施例1

[0032] 如图1~3所示,一种超声耦合剂容器,包括瓶体1、盖体2,盖体2可通过螺纹与瓶体1实现固定连接,瓶体1、盖体2的材质为PE。瓶体1上设有挤出口3,挤出口3呈扁平结构,挤出口3有一锯齿状端部31,锯齿状端部31的顶端位于同一平面上。

[0033] 挤出口有一锯齿状端部:耦合剂从锯齿之间挤出,使耦合剂能厚度一致地挤到皮肤上,减少后期将其涂抹均匀的工作量。

[0034] 本领域公知,耦合剂是一种水溶性高分子胶体,它是用来排除探头和被测物体之间的空气,使超声波有效地穿入被测物以达到有效检测目的。反例,超声波在空气、骨骼等部位会发生很大程度的声衰减或者声反射,因此肺部和骨骼后面无法使用超声检测。同样的在人体皮肤与超声探头之间存在一定的空气,而超声耦合剂的作用则是:

[0035] 1.湿润皮肤,使得探头易于滑动;

[0036] 2.消除皮肤表面空气引起的声反射。

[0037] 理论使用过程中,只要有一层很薄的耦合剂就能实现上述功能。但在目前应用上,临床工作者随手一挤然后用探头涂开,实际使用中甚至使用了10倍以上的满足理论要求的耦合剂,这些耦合剂在超声检测完成后需要患者或家属用纸擦掉,造成了大量浪费。

[0038] 本发明技术方案中锯齿结构使从锯齿缝隙中均匀挤出少量耦合剂,如此:

[0039] 1.至少节约了三分之二以上耦合剂计量;

[0040] 2.可以在挤出耦合剂的同时完成涂抹,只要轻微晃动探头即可涂匀。

[0041] 瓶体1的上部设置有镂空部4,镂空部4的截面呈倒置的等腰三角形,等腰三角形的高占瓶体1高度的1/3~2/3。镂空部4的两侧形成按压部11。

[0042] 镂空部4内有一分体式设置的加热器5,加热器5的外形与镂空部4相应,加热器5卡合在镂空部4内。加热器5可以为一中空的金属容器,里面加注热水。加热器5也可以参照电热水袋原理加工制造。加热器5还可以在其内部设置发热片,利用市场上常用的手机移动电源作为电源,使用USB接口充放电。

[0043] 在超声耦合剂容器技术领域,相对于现有技术公开的已有超声耦合剂容器,本发明技术方案具有结构设计巧妙,使用方便,照顾病人舒适度,提高医务效率,医生能快速、省力地完成耦合剂的均匀涂布。综上,本发明可谓“尽善尽美”,进步显著。

[0044] 实施例2

[0045] 本实施例是实施例1技术方案的替代案例,并给出了基于该结构的使用方法。

[0046] 本实施例将瓶体1调整为半圆柱体,由平面、半曲面、半圆底面组成的半圆形腔体,在瓶体的镂空处、平面都可以考虑设置加热部件(加热部件选材、选型以及如何实现加热都可以为现有技术,不是发明技术方案的发明任务);挤出口3设计成一半为锯齿状端部31,一半为光滑面32,所述光滑面视为操作面;在挤出口操作面(与皮肤接触面)与瓶体平面处于同平面内。

[0047] 使用之初水平上的加热部件可以大面积的进行加热,效率高,受热更均匀,后期内容物较少时在镂空处的加热部件起作用。

[0048] 使用时,瓶体平面在手心面,镂空处在拇指挤压位置。如此,镂空部可以作为施力部位,相对的平面为受力面,挤压效果更强,在使用者外力挤压和耦合剂的重力一起作用下将快速驱动内容物往挤出口“赶”。

[0049] 手持瓶体,与皮肤呈一斜角,光滑面直接与皮肤接触,带齿面朝上(与耦合剂不接触),使用结束后瓶体翻转恢复状态时,带齿面与耦合剂瞬时接触将切断耦合剂,干净利落。

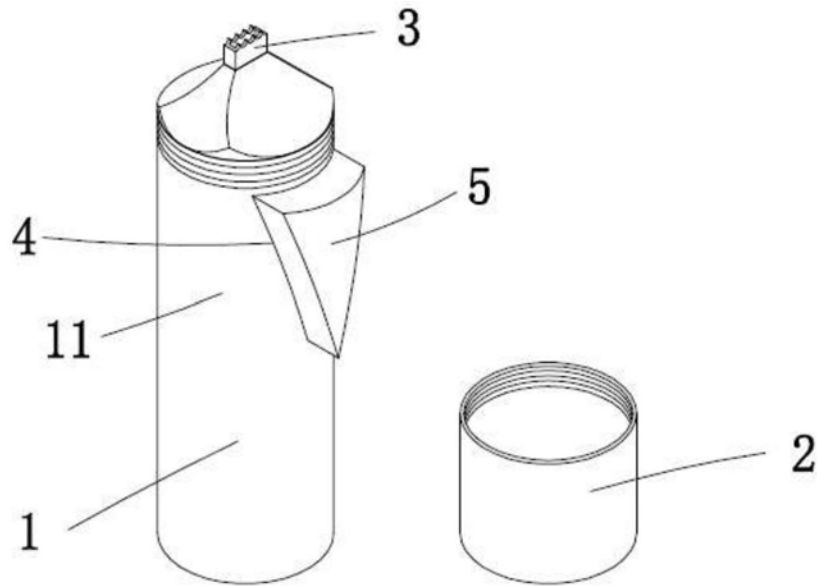


图1

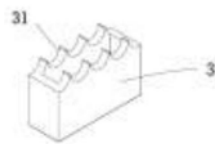


图2

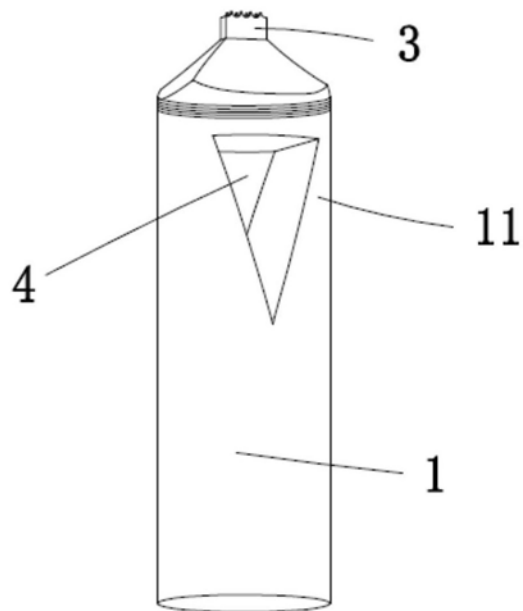


图3

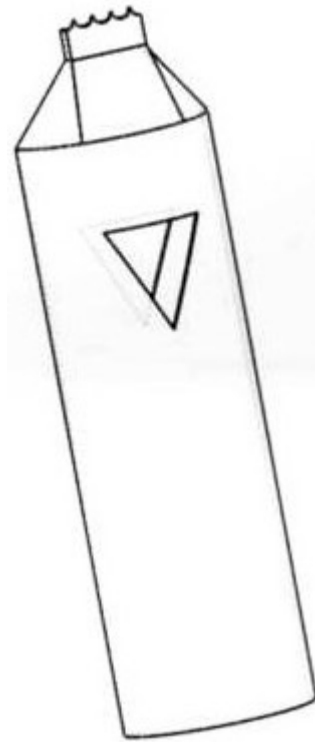


图4

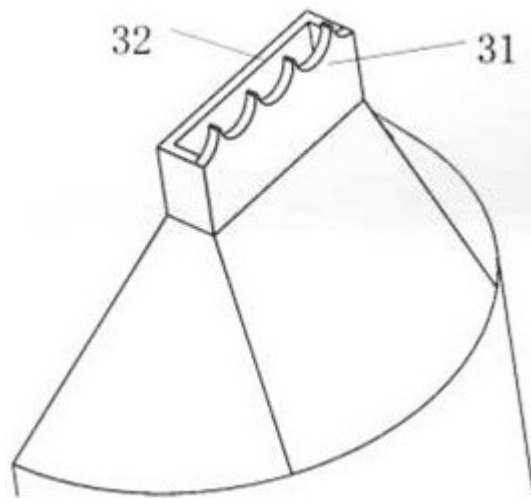


图5

专利名称(译)	一种超声耦合剂容器		
公开(公告)号	CN105962972B	公开(公告)日	2019-03-26
申请号	CN201610531923.9	申请日	2016-07-07
[标]申请(专利权)人(译)	上海市杨浦区中心医院		
申请(专利权)人(译)	上海市杨浦区中心医院		
当前申请(专利权)人(译)	上海市杨浦区中心医院		
[标]发明人	韩硇石 卢晓玲		
发明人	韩硇石 卢晓玲		
IPC分类号	A61B8/00 A61J1/05 A61J1/14 A61M35/00		
CPC分类号	A61B8/00 A61J1/05 A61J1/1475 A61J2200/42 A61M35/003		
代理人(译)	叶凤		
审查员(译)	刘琳		
其他公开文献	CN105962972A		
外部链接	Espacenet SIPO		

摘要(译)

本发明属涉及一种超声耦合剂容器及其操作使用方法。该超声耦合剂容器包括瓶体(1)、盖体(2)，瓶体(1)上设有挤出口(3)，挤出口(3)呈扁平结构，所述挤出口(3)有一锯齿状端部(31)，锯齿状端部(31)的顶端位于同一平面上，瓶体(1)上设置有镂空部(4)，镂空部(4)的两侧形成按压部(11)。或：将所述瓶体(1)调整为半圆柱体；挤出口(3)设计成一半带齿结构(31)，一半为光滑面(32)，所述光滑面视为操作面；挤出口操作面与皮肤接触并与瓶体水平面处于同平面内。本发明具有结构简单、加工方便、功能实用的优点，能快速、省力地完成耦合剂的均匀涂布，增加病人舒适感。

