



(12) 发明专利申请

(10) 申请公布号 CN 104665866 A

(43) 申请公布日 2015. 06. 03

(21) 申请号 201310635409. 6

(22) 申请日 2013. 12. 03

(71) 申请人 成都嘉逸科技有限公司

地址 610041 四川省成都市高新区九兴大道
6号高发大厦

(72) 发明人 缪海昕

(74) 专利代理机构 四川力久律师事务所 51221

代理人 刘雪莲 韩洋

(51) Int. Cl.

A61B 8/00(2006. 01)

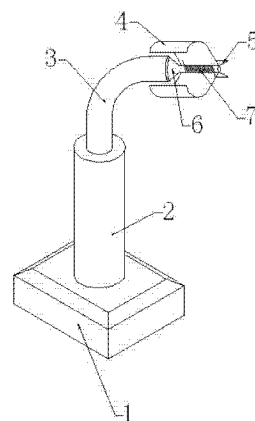
权利要求书1页 说明书2页 附图1页

(54) 发明名称

一种新型超声诊断医用架

(57) 摘要

本发明涉及一种新型超声诊断医用架,包括固定座、支撑架、连接管和探头夹夹头,所述固定座上设置有支撑架,所述支撑架顶端设置有连接管,所述连接管上端设置有探头夹夹头,所述探头夹夹头通过支撑杆与连接管连接,所述探头夹夹头与支撑杆之间设置有弹簧,所述探头夹夹头后端固定设置有探头夹夹尾。本发明的有益效果是:设计合理、结构简单、使用方便,能准确使探头在体位上的定位,有效的提高诊断和治疗,减轻了医务人员的工作难度。



1. 一种新型超声诊断医用架,包括固定座(1)、支撑架(2)、连接管(3)和探头夹夹头(4),其特征在于,所述固定座(1)上设置有支撑架(2),所述支撑架(2)顶端设置有连接管(3),所述连接管(3)上端设置有探头夹夹头(4),所述探头夹夹头(4)通过支撑杆(6)与连接管(3)连接,所述探头夹夹头(4)与支撑杆(6)之间设置有弹簧(7),所述探头夹夹头(4)后端固定设置有探头夹夹尾(5)。

2. 根据权利要求1所述的一种新型超声诊断医用架,其特征在于,所述连接管(3)是不锈钢挠性连接管。

3. 根据权利要求1所述的一种新型超声诊断医用架,其特征在于,所述探头夹夹头(4)形状为弧形。

一种新型超声诊断医用架

技术领域

[0001] 本发明涉及一种医疗器械,特别是一种新型超声诊断医用架。

背景技术

[0002] 在长期的临床实践中,对于目前医生在给病人进行超声诊断时,因受人体体位的影响,不能很好的将探头进行固定,一般均采用手握的方法进行诊断检查,这样使医生不能准确的诊断,造成误差性,还增加了医务人员的工作难度。因此,可快速固定,能准确使探头在体位上的定位,已成为现代医学的发展方向。

发明内容

[0003] 本发明的发明目的在于:针对现有技术存在的问题,提供一种可快速固定的新型超声诊断医用架。

[0004] 为了实现上述目的,本发明采用的技术方案为:

一种新型超声诊断医用架,包括固定座、支撑架、连接管和探头夹夹头,所述固定座上设置有支撑架,所述支撑架顶端设置有连接管,所述连接管上端设置有探头夹夹头,所述探头夹夹头通过支撑杆与连接管连接,所述探头夹夹头与支撑杆之间设置有弹簧,所述探头夹夹头后端固定设置有探头夹夹尾。

[0005] 作为本发明的优选方案,所述连接管是不锈钢挠性连接管。

[0006] 作为本发明的优选方案,所述探头夹夹头形状为弧形,便于固定探头。

[0007] 综上所述,由于采用了上述技术方案,本发明的有益效果是:设计合理、结构简单、使用方便,能准确使探头在体位上的定位,有效的提高诊断和治疗,减轻了医务人员的工作难度。

附图说明

[0008] 图1是本发明的结构示意图。

[0009] 图中标记:1-固定座,2-支撑架,3-连接管,4-探头夹夹头,5-探头夹夹尾,6-支撑杆,7-弹簧。

具体实施方式

[0010] 下面结合附图,对本发明作详细的说明。

[0011] 为了使本发明的目的、技术方案及优点更加清楚明白,以下结合附图及实施例,对本发明进行进一步详细说明。应当理解,此处所描述的具体实施例仅用以解释本发明,并不用于限定本发明。

[0012] 实施例1:

一种新型超声诊断医用架,包括固定座1、支撑架2、连接管3和探头夹夹头4,所述固定座1上设置有支撑架2,所述支撑架2顶端设置有连接管3,便于旋转探头方位,所述连接

管 3 上端设置有探头夹夹头 4, 所述探头夹夹头 4 通过支撑杆 6 与连接管 3 连接, 所述探头夹夹头 4 与支撑杆 6 之间设置有弹簧 7, 所述探头夹夹头 4 后端固定设置有探头夹夹尾 5。在进行超声诊断检查时, 将固定座 1 放在一侧, 压开探头夹夹住探头, 这样便于对人体体位进行检查。

[0013] 以上所述仅为本发明的较佳实施例而已, 并不用以限制本发明, 凡在本发明的精神和原则之内所作的任何修改、等同替换和改进等, 均应包含在本发明的保护范围之内。

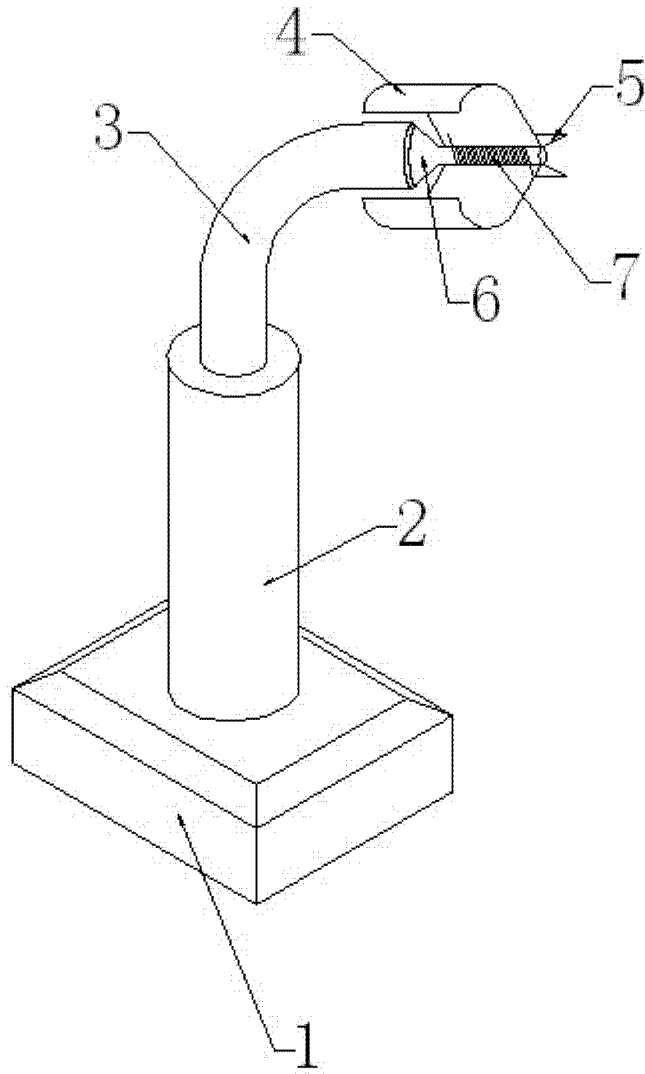


图 1

专利名称(译)	一种新型超声诊断医用架		
公开(公告)号	CN104665866A	公开(公告)日	2015-06-03
申请号	CN201310635409.6	申请日	2013-12-03
[标]申请(专利权)人(译)	成都嘉逸科技有限公司		
申请(专利权)人(译)	成都嘉逸科技有限公司		
当前申请(专利权)人(译)	成都嘉逸科技有限公司		
[标]发明人	缪海昕		
发明人	缪海昕		
IPC分类号	A61B8/00		
CPC分类号	A61B8/4444 A61B8/4209		
代理人(译)	刘雪莲 韩洋		
外部链接	Espacenet SIPO		

摘要(译)

本发明涉及一种新型超声诊断医用架，包括固定座、支撑架、连接管和探头夹夹头，所述固定座上设置有支撑架，所述支撑架顶端设置有连接管，所述连接管上端设置有探头夹夹头，所述探头夹夹头通过支撑杆与连接管连接，所述探头夹夹头与支撑杆之间设置有弹簧，所述探头夹夹头后端固定设置有探头夹夹尾。本发明的有益效果是：设计合理、结构简单、使用方便，能准确使探头在体位上的定位，有效的提高诊断和治疗，减轻了医务人员的工作难度。

