



(12) 发明专利

(10) 授权公告号 CN 101564308 B

(45) 授权公告日 2011.08.17

(21) 申请号 200910303253.5 (期), 545-548.

(22) 申请日 2009.06.15 审查员 薛林

(73) 专利权人 江苏技术师范学院  
地址 213001 江苏省常州市中吴大道 1801 号

(72) 发明人 刘浏

(74) 专利代理机构 常州市江海阳光知识产权代理有限公司 32214  
代理人 翁坚刚

(51) Int. Cl.  
A61B 8/12(2006.01)

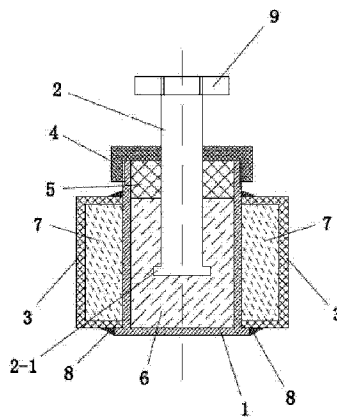
(56) 对比文件  
JP 特开 2008-25764 A, 2008.02.07, 全文.  
陈兵芽等. 感应加热石蜡驱动器的二维数值模拟. 《仪器仪表学报》. 2008, 第 29 卷 (第 4

权利要求书 1 页 说明书 3 页 附图 2 页

(54) 发明名称  
人体内用微驱动器

(57) 摘要

本发明公开了一种人体内用微驱动器,包括不锈钢管、不锈钢杆以及橡胶管。所述橡胶管外套在所述不锈钢管上。所述不锈钢管的一端封闭,另一端的管口设有外螺纹,所述不锈钢管通过该外螺纹连接一密封盖,所述密封盖上设有通孔。所述不锈钢管靠近密封盖的一端里面设有密封环。所述不锈钢杆的一端穿过所述密封盖的通孔进入不锈钢管内,且位于不锈钢管内的一端设有防止不锈钢杆滑出不锈钢管的阻挡部,位于不锈钢管外的一端通过螺纹连接有不锈钢惯性块。本发明结构简单,制造方便,采用体外超声无缆供能,相对有线供能、电磁感应、外磁场供能,更适宜人体内使用。



1. 一种人体内用微驱动器,其特征在于:包括不锈钢管(1)、不锈钢杆(2)以及橡胶管(3);所述橡胶管(3)外套在所述不锈钢管(1)上;所述不锈钢管(1)的一端封闭,另一端的管口设有外螺纹,所述不锈钢管(1)通过该外螺纹连接一密封盖(4),所述密封盖(4)上设有通孔;所述不锈钢管(1)靠近密封盖(4)的一端里面设有密封环(5);所述不锈钢杆(2)的一端穿过所述密封盖(4)的通孔进入不锈钢管(1)内,且位于不锈钢管(1)内的一端设有防止不锈钢杆(2)滑出不锈钢管(1)的阻挡部(2-1),位于不锈钢管(1)外的一端通过螺纹连接有不锈钢惯性块(9);所述不锈钢管(1)的内腔充有食用橄榄油(6);所述橡胶管(3)与所述不锈钢管(1)之间所形成的空腔中充有食用花生油(7);所述橡胶管(3)与所述不锈钢管(1)的接触处由粘结剂(8)密封。

2. 根据权利要求1所述的人体内用微驱动器,其特征在于:所述橡胶管(3)的材料为医用 RTV 硅橡胶。

3. 根据权利要求1所述的人体内用微驱动器,其特征在于:所述密封盖(4)和密封环(5)的材料均为聚四氟乙烯。

4. 根据权利要求1所述的人体内用微驱动器,其特征在于:所述粘结剂(8)为医用硅橡胶粘结剂。

## 人体内用微驱动器

### 技术领域

[0001] 本发明属于生物微机电领域,具体涉及一种人体内用微驱动器。

### 背景技术

[0002] 人体内用微驱动器是微机电系统 (MEMS) 技术在生物医学领域上的应用,即生物微机电系统 (BioMEMS) 领域。

[0003] 由于微驱动器耗能较大,已超过现有微电池的容量,因此需要用其他方式来提供能量。目前主要有两类形式:一类是有线形式,即通过电线向压电马达、形状记忆合金等微驱动器提供电能,但是该方法在人体内显然不合适。另一类是无线(无缆)形式,又分为电磁感应和外磁场供能两种方式:前一种是在人体外设置发射线圈,在人体内设置接受线圈,利用电磁感应,使人体内的微驱动器动作;或者利用电磁感应加热液体,利用石蜡热膨胀实现微驱动。后一种则是在人体外设置磁场,在人体内设置超磁致伸缩材料、铁磁橡胶、NdFeB 磁铁等作微驱动器,用外磁场控制人体内磁体动作。这些无线(无缆)形式主要存在结构复杂、控制复杂的问题,并且由于电磁场、磁场具有方向性,使得微驱动器在人体内使用时动作效果难以保证。

### 发明内容

[0004] 本发明的目的是克服上述问题,提供一种结构简单、效果较好的利用人体外超声供能的人体内用微驱动器。

[0005] 实现本发明目的的技术方案是:一种人体内用微驱动器,包括不锈钢管、不锈钢杆以及橡胶管;所述橡胶管外套在所述不锈钢管上;所述不锈钢管的一端封闭,另一端的管口设有外螺纹,所述不锈钢管通过该外螺纹连接一密封盖,所述密封盖上设有通孔;所述不锈钢管靠近密封盖的一端里面设有密封环;所述不锈钢杆的一端穿过所述密封盖的通孔进入不锈钢管内,且位于不锈钢管内的一端设有防止不锈钢杆滑出不锈钢管的阻挡部,位于不锈钢管外的一端通过螺纹连接有不锈钢惯性块;所述不锈钢管的内腔充有高热膨胀系数液体;所述橡胶管与所述不锈钢管之间所形成的空腔中充有高超声吸收系数液体;所述橡胶管与所述不锈钢管的接触处由粘结剂密封。

[0006] 所述橡胶管的材料为医用 RTV 硅橡胶。所述密封盖和密封环的材料均为聚四氟乙烯。所述高热膨胀系数液体为食用橄榄油。所述高超声吸收系数液体为食用花生油。所述粘结剂为医用硅橡胶粘结剂。

[0007] 本发明具有积极的效果:(1) 本发明采用体外超声无缆供能,相对有线供能、电磁感应、外磁场供能,更适宜人体内使用。因为超声对人体的影响要远小于电磁感应,并且作为热膨胀型的微驱动器,用超声可以获得较大的位移和输出力。(2) 本发明的控制远比其他方法简单,只需控制超声声强即可。对微驱动器在人体内的实际位置、运动的检测非常方便。结构简单,制造方便,再加上超声技术非常成熟,使得成本远低于目前各种形式的微驱动器。(3) 本发明的所有材料均为医用材料,使得安全性得到保证。使用过程中即使出现花

生油、橄榄油的泄露,对人体的影响也很小。

### 附图说明

[0008] 图 1 为本发明的人体内用微驱动器的结构示意图;

[0009] 图 2 为本发明的微驱动器的使用示意图。

[0010] 上述附图中的标记如下:

[0011] 不锈钢管 1、不锈钢杆 2、阻挡部 2-1、橡胶管 3、密封盖 4、密封环 5、高热膨胀系数液体(食用橄榄油)6、高超声吸收系数液体(食用花生油)7、粘结剂 8、不锈钢惯性块 9、人体组织 10、超声耦合液 11、超声波发射头 12、相关设备 13。

### 具体实施方式

[0012] (实施例 1)

[0013] 见图 1,本实施例的人体内用微驱动器包括不锈钢管 1、不锈钢杆 2、橡胶管 3、密封盖 4、密封环 5、高热膨胀系数液体 6、高超声吸收系数液体 7 和不锈钢惯性块 9。

[0014] 所述不锈钢管 1 的下端由底板封闭,上端的管口上设有外螺纹。所述不锈钢杆 2 设有位于上端头的外螺纹,还设有位于下端的阻挡部 2-1。橡胶管 3 的形状为带有上底面和下底面的管子,橡胶管 3 的上底面和下底面均开有通孔。密封盖 4 的周边侧板设有内螺纹,盖板中央设有通孔。不锈钢惯性块 9 的中央设有内螺纹。

[0015] 橡胶管 3 的直径大于不锈钢管 1 的直径,不锈钢管 1 依次穿过橡胶管 3 的下底面和上底面的通孔,而使得橡胶管 3 同轴线套在不锈钢管 1 上。将高超声吸收系数液体 7 存放在橡胶管 3 与不锈钢管 1 之间所形成的空腔中。所述橡胶管 3 与所述不锈钢管 1 的接触处由粘结剂 8 密封。

[0016] 不锈钢管 1 的内腔中存放有高热膨胀系数液体 6。不锈钢杆 2 的上端依次向上穿过密封环 5 和密封盖 4 的通孔。再由不锈钢杆 2 的下端伸入不锈钢管 1 内,且浸入高热膨胀系数液体 6 中;密封环 5 则由其内侧面与不锈钢杆 2 的侧面相接触,由其外侧与不锈钢管 1 的位于上部的内壁密闭固定连接;密封盖 4 由其周边侧板上的内螺纹旋合在不锈钢管 1 的上端管口的外螺纹上,从而使得不锈钢杆 2 与密封环 5 的关系为阻尼式滑动连接。不锈钢惯性块 9 由其内螺纹旋合在不锈钢杆 2 的上端的外螺纹上。由于不锈钢杆 2 受到结构的限制,尺寸难以调节,而该不锈钢惯性块 9 可以调节其伸出的速度以及其质量。

[0017] 各组件均采用生物材料制成,其中不锈钢管 1、不锈钢杆 2 和不锈钢惯性块的材料均为医用不锈钢材料,橡胶管 3 的材料为医用 RTV 硅橡胶,密封盖 4 和密封环 5 的材料均为聚四氟乙烯,粘结剂 8 的材料为医用硅橡胶。医用 RTV 硅橡胶是一种高频率、透声性能最好的材料,而高超声吸收系数液体 7 和高热膨胀系数液体 6 必须对人体无害。高超声吸收系数液体 7 可以选用食用花生油,其超声吸收系数远大于人体组织。而高热膨胀系数液体 6 可以选用食用橄榄油。

[0018] 见图 2,本实施例的人体内用微驱动器使用时,还需要一些人体外的组件,包括超声波发射头 12 及相关设备 13。该相关设备 13 主要用于超声波的发生、控制、检测以及显示。超声波发射头 12 及相关设备 13 的设计参考医用超声诊断、治疗仪器。为适应人体不同组织、器官的需要,可按照医用超声诊断、治疗的频率,配置多个超声波发射头,从而得到

不同的超声频率。

[0019] 例如,本实施例的人体内用微驱动器用于肠道检查时,先对被检查者按照 B 超肠道检查进行相关准备。

[0020] 然后完成本实施例的人体内微驱动器的装配(根据人体肠道的情况确定其直径和长度),注入食用花生油 7、食用橄榄油 6,密封,即便有所泄露,对人体也是无害的。按照现有的消化道检查胶囊工作方式,将整个微驱动器吞入口内,使其沿消化系统进入肠道。

[0021] 接着在人体组织 10 表面涂上超声检查所用的超声耦合液 11,用超声波发射头 12 检测该微驱动器在肠道中的位置。由于医用不锈钢的声阻抗和人体组织以及医用 RTV 硅橡胶、食用花生油、食用橄榄油等差别很大,因此在医用不锈钢的界面上,超声波几乎全部反射,再加上该微驱动器的形状相对规则,因此该微驱动器在肠道中的位置很容易被检测到。参考 B 超检查,选择超声波频率为 3.5MHz 的超声波发射头,发射脉冲超声,脉宽 0.5s,脉间 1s,超声波声强为  $2\text{W}/\text{cm}^2$ 。

[0022] 用设备 13 向人体内发射超声波,超声波经过超声耦合液 11 和人体组织 10 进入医用 RTV 硅橡胶管 3 内,并被管内的食用花生油 7 吸收,转换为热量,使食用花生油 7 温度升高。热量经过薄壁不锈钢管 1 传递至食用橄榄油 6,使食用橄榄油 6 受热膨胀,从而驱使不锈钢杆 2 克服与密封环 5 之间的摩擦力而向密封环 5 一端移动,使得不锈钢杆 2 的体积的一部分从不锈钢管 1 内移动至不锈钢管 1 外,从而使得也不锈钢惯性块 9 向外伸出一段距离。

[0023] 然后停止发射超声波,食用橄榄油 6 的热量向外散失,因为不锈钢管 1 的侧壁外有花生油 7 包覆故而散热较慢,而不锈钢管 1 的底部则散热较快,此时由于该部分的食用橄榄油 6 的体积收缩较大,从而在外部压力的作用下,使得不锈钢惯性块 9 带动不锈钢杆 2 向不锈钢管 1 内移动,直至内外压力基本平衡,也即不锈钢惯性块 9 收回。重复以上过程,即可实现微驱动器的动作。

[0024] 不锈钢杆 2 设置阻挡部 2-1 可以防止不锈钢杆 2 滑出不锈钢管 1。

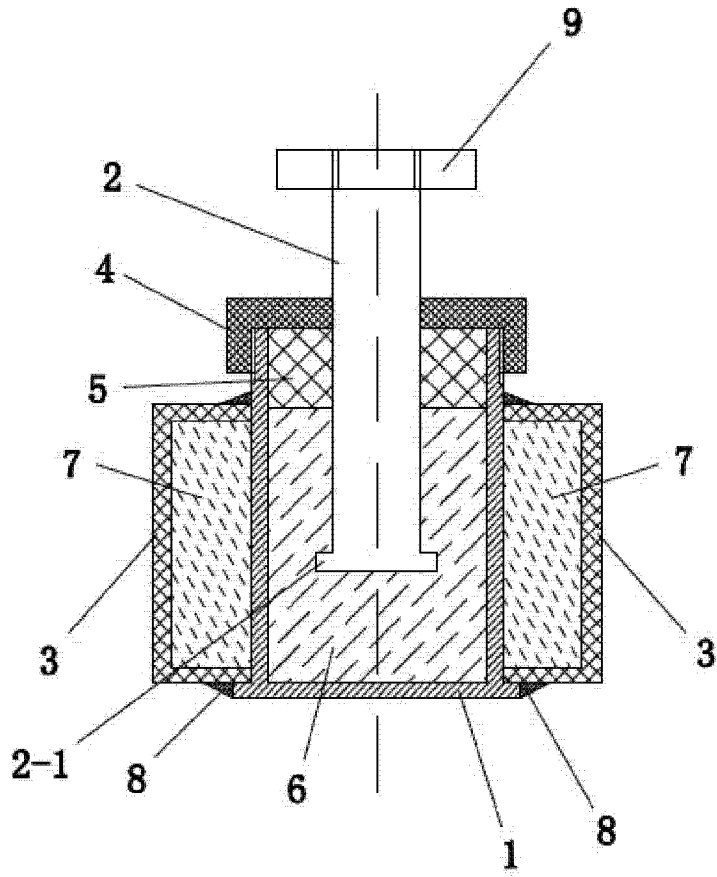


图 1



专利名称(译)	人体内用微驱动器		
公开(公告)号	<a href="#">CN101564308B</a>	公开(公告)日	2011-08-17
申请号	CN200910303253.5	申请日	2009-06-15
[标]申请(专利权)人(译)	江苏技术师范学院		
申请(专利权)人(译)	江苏技术师范学院		
当前申请(专利权)人(译)	江苏技术师范学院		
[标]发明人	刘浏		
发明人	刘浏		
IPC分类号	A61B8/12		
审查员(译)	薛林		
其他公开文献	CN101564308A		
外部链接	<a href="#">Espacenet</a> <a href="#">SIPO</a>		

摘要(译)

本发明公开了一种人体内用微驱动器，包括不锈钢管、不锈钢杆以及橡胶管。所述橡胶管外套在所述不锈钢管上。所述不锈钢管的一端封闭，另一端的管口设有外螺纹，所述不锈钢管通过该外螺纹连接一密封盖，所述密封盖上设有通孔。所述不锈钢管靠近密封盖的一端里面设有密封环。所述不锈钢杆的一端穿过所述密封盖的通孔进入不锈钢管内，且位于不锈钢管内的一端设有防止不锈钢杆滑出不锈钢管的阻挡部，位于不锈钢管外的一端通过螺纹连接有不锈钢惯性块。本发明结构简单，制造方便，采用体外超声无缆供能，相对有线供能、电磁感应、外磁场供能，更适宜人体内使用。

