



(12)实用新型专利

(10)授权公告号 CN 210697826 U

(45)授权公告日 2020.06.09

(21)申请号 201920908172.7

(22)申请日 2019.06.17

(73)专利权人 西南医科大学附属医院
地址 646000 四川省泸州市太平街25号

(72)发明人 刘慧 付勇 李明星

(74)专利代理机构 重庆为信知识产权代理事务
所(普通合伙) 50216

代理人 张文军

(51)Int.Cl.

A61B 50/30(2016.01)

A61B 8/00(2006.01)

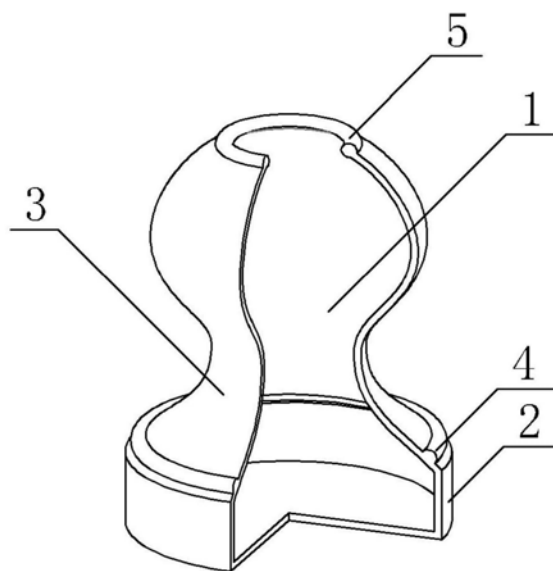
权利要求书1页 说明书3页 附图1页

(54)实用新型名称

用于超声探头的医用保护套

(57)摘要

本实用新型公开了一种用于超声探头的医用保护套,包括由弹性材料制成的保护套本体,该保护套本体一端封闭,另一端具有开口,其特征在于:所述保护套本体包括从下至上依次设置的保护套套囊、保护套体部和保护套套口,所述保护套体部靠近保护套套囊处设有环状结构,该环状结构沿保护套体部的外表面周向凸起。该用于超声探头的医用保护套可以将超声探头包裹严实且紧密贴合,防止超声耦合剂溢出,具有结构简单,使用方便,实用性强,外观美观,环保卫生等优点。



1. 一种用于超声探头的医用保护套,包括由弹性材料制成的保护套本体(1),该保护套本体(1)一端封闭,另一端具有开口,其特征在于:所述保护套本体(1)包括从下至上依次设置的保护套套囊(2)、保护套体部(3)和保护套套口(5),所述保护套体部(3)靠近保护套套囊(2)处设有环状结构(4),该环状结构(4)沿保护套体部(3)的外表面周向凸起。

2. 根据权利要求1所述的用于超声探头的医用保护套,其特征在于:所述保护套套囊(2)呈圆桶状结构。

3. 根据权利要求1或2所述的用于超声探头的医用保护套,其特征在于:所述保护套体部(3)呈中间收腰的变径柱状体结构。

4. 根据权利要求3所述的用于超声探头的医用保护套,其特征在于:所述保护套套口(5)为圆环状。

5. 根据权利要求1或2所述的用于超声探头的医用保护套,其特征在于:所述保护套本体(1)材料为一次性天然橡胶。

用于超声探头的医用保护套

技术领域

[0001] 本实用新型涉及一种医疗器械的辅具,具体涉及一种用于超声探头的医用保护套。

背景技术

[0002] 超声检查是利用超声波在人体内传播时,通过示波屏显示体内各种器官和组织对超声波的反射和减弱规律来诊断疾病的一种方法。在超声波检测过程中,超声波的发射和接收是通过超声探头来实现的。超声探头的性能直接影响超声波的特性,影响超声波的检测性能。在进行超声检查之前,探头表面会提前涂上超声耦合剂,并有保护套包裹住。现有的用于超声探头的医用保护套主要是利用常用的塑胶手套、塑料保护薄膜、避孕套等包裹在检查探头上,并没有专用的与之匹配的保护套,在使用时这些临时的包裹物,无法将超声探头包裹严实,检查时医护人员需要紧紧的握住探头的包裹物,以防止其滑动,而且涂在探头表面的耦合剂也容易从包裹物边缘溢出。

实用新型内容

[0003] 为解决以上技术问题,本实用新型提供一种用于超声探头的医用保护套,该保护套具有与超声探头外形匹配的型腔,可以克服使用临时包裹物时,超声探头包裹不严实,检查时医护人员需要紧紧的握住探头的包裹物,超声耦合剂容易从包裹物边缘溢出等不足。

[0004] 为实现上述目的,本实用新型技术方案如下:

[0005] 一种用于超声探头的医用保护套,包括由弹性材料制成的保护套本体,该保护套本体一端封闭,另一端具有开口,其要点在于:所述保护套本体包括从下至上依次设置的保护套套囊、保护套体部和保护套套口,所述保护套体部靠近保护套套囊处设有环状结构,该环状结构沿保护套体部的外表面周向凸起。

[0006] 采用上述结构,结构简单,所述保护套套囊和保护套体部形成与超声探头外形相匹配的型腔,弹性收缩的保护套本体可以将探头包裹严实,且紧密的贴合在探头外表面。沿保护套体部的外表面周向凸起的环状结构可将保护套套囊收紧,将耦合剂密封在保护套套囊里,防止超声耦合剂溢出。保护套套口可使保护套体部与超声探头的表面紧密接触,使保护套本体安装可靠,不易脱落。

[0007] 作为优选:所述保护套套囊呈圆桶状结构。采用上述结构,套囊形成与超声探头工作端相匹配的型腔,使保护套套囊与探头紧密贴合,使用更方便,安装效果更好。

[0008] 作为优选:所述保护套体部呈中间收腰的变径柱状体结构。采用上述结构,保护套体部形成与超声探头手持端相匹配的型腔,使保护套本体与超声探头紧密贴合,使用更方便,安装效果更好。

[0009] 作为优选:所述保护套套口为圆环状。圆环状的保护套套口在超声保护套安装时省时省力且更容易实现,使保护套不易脱落,且具有较好的外观。

[0010] 作为优选:所述保护套本体材料为一次性天然橡胶。天然橡胶具有很强的弹性和

良好的绝缘性、可塑性、隔水隔气、抗拉和耐磨等优点,用天然橡胶制成的用于超声探头的医用保护套使用环保、卫生,还能使保护套与探头的结合更加紧密,使用效果更加。

[0011] 与现有技术相比,本实用新型的有益效果是:

[0012] 采用本实用新型提供的用于超声探头的医用保护套,该保护套布置的保护套套囊和保护套体部均形成与超声探头外形相匹配的型腔,此结构可以将超声探头包裹严实且紧密贴合,防止超声耦合剂溢出,使耦合剂在探头表面均匀分布。该保护套整体结构还包括环状结构和保护套套口,具有结构简单,使用方便,实用性强,外观美观,环保卫生等优点。

附图说明

[0013] 图1为本实用新型的四分之一结构剖视图;

[0014] 图2为本实用新型与超声探头的装配效果图。

具体实施方式

[0015] 以下结合实施例和附图对本实用新型作进一步说明。

[0016] 如图1所示,一种用于超声探头的医用保护套,包括一端封闭一端具有开口的保护套本体1。该保护套本体1包括从下至上依次布置的保护套套囊2、保护套体部3和保护套套口5,所述保护套套囊2呈圆桶状结构,所述保护套体部3呈中间收腰的变径柱状体结构。上述结构的保护套套囊2、保护套体部3形成与超声探头探测相匹配的型腔,再加上该保护套具有弹性,保护套套囊2和保护套体部3可将探头包裹严实,且紧密的贴合在探头外表面。

[0017] 如图1所示,保护套套口5为圆环状。圆环状保护套套口5,能实现保护套体部3与超声探头紧密贴合,将保护套本体1安装在探头上的过程省时省力且容易实现,使保护套安装牢靠,不易脱落。

[0018] 如图1所示,保护套体部3靠近保护套套囊2处沿外表面周向设有环状结构4的凸起,环状结构4处的材料厚度明显大于保护套套囊2的材料厚度,故环状结构4处的弹性收缩力会明显大于保护套套囊2的弹性收缩力,实现将耦合剂密封在保护套套囊里,防止了超声耦合剂溢出。

[0019] 所述保护套本体1为天然橡胶制成,天然橡胶具有很强的弹性和良好的绝缘性、可塑性、隔水隔气、抗拉和耐磨等优点,用天然橡胶制成的用于超声探头的医用保护套使用环保、卫生,还能使保护套与探头的结合更加紧密,使用效果更加。

[0020] 以下为超声保护套安装在超声探头上的过程介绍:

[0021] 如图2所示,保护套套口5具有弹性,使用时可使其直径变大,然后依次将保护套体部3、保护套套囊2套在超声探头6外表面。保护套体部3、保护套套囊2所构成的型腔正好与超声探头6的表面相匹配,再加上此保护套套体1为具有弹性的天然橡胶制成,所述保护套体部3和保护套套囊2将与超声探头6外表面紧密贴合。套上后,上述环状结构4正好位于保护套体部3与超声探头6所贴合的斜面上,且环状结构4处的弹性收缩力会明显大于保护套套囊2的弹性收缩力,故该环状结构4能将耦合剂密封在保护套套囊2里,防止了超声耦合剂溢出。

[0022] 最后需要说明的是,上述描述仅仅为本实用新型的优选实施例,本领域的普通技术人员在本实用新型的启示下,在不违背本实用新型宗旨及权利要求的前提下,可以做出

多种类似的表示,这样的变换均落入本实用新型的保护范围之内。

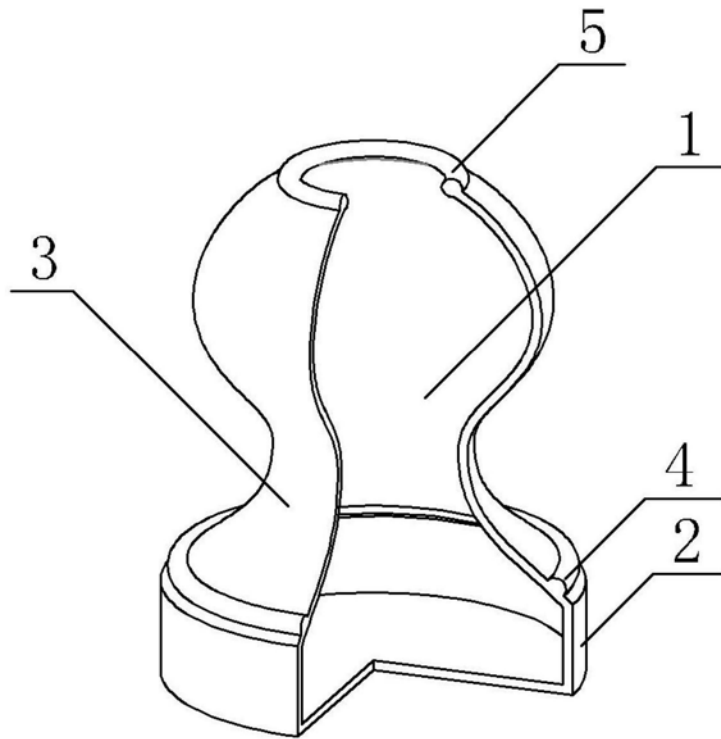


图1

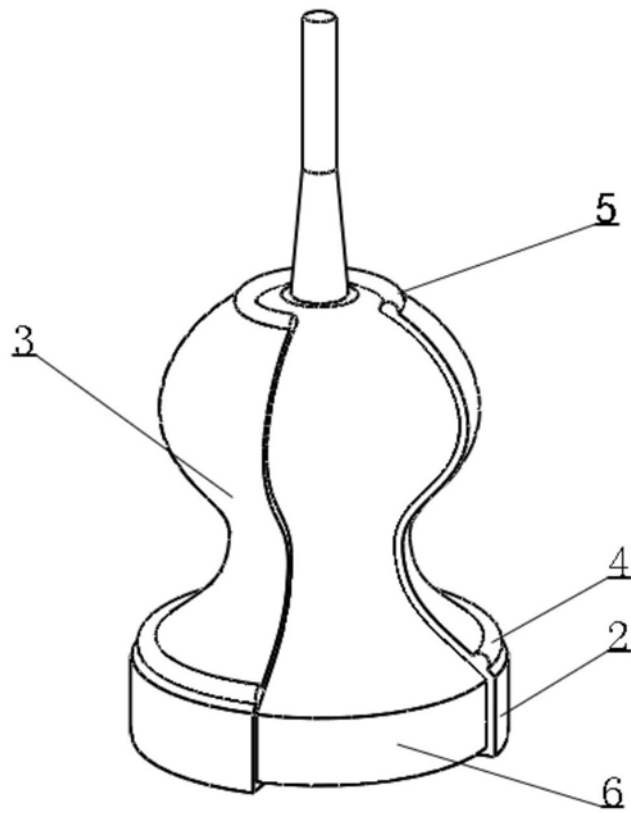


图2

专利名称(译)	用于超声探头的医用保护套		
公开(公告)号	CN210697826U	公开(公告)日	2020-06-09
申请号	CN201920908172.7	申请日	2019-06-17
[标]申请(专利权)人(译)	西南医科大学附属医院		
申请(专利权)人(译)	西南医科大学附属医院		
当前申请(专利权)人(译)	西南医科大学附属医院		
[标]发明人	刘慧 付勇 李明星		
发明人	刘慧 付勇 李明星		
IPC分类号	A61B50/30 A61B8/00		
代理人(译)	张文军		
外部链接	Espacenet SIPO		

摘要(译)

本实用新型公开了一种用于超声探头的医用保护套，包括由弹性材料制成的保护套本体，该保护套本体一端封闭，另一端具有开口，其特征在于：所述保护套本体包括从下至上依次设置的保护套套囊、保护套体部和保护套套口，所述保护套体部靠近保护套套囊处设有环状结构，该环状结构沿保护套体部的外表面周向凸起。该用于超声探头的医用保护套可以将超声探头包裹严实且紧密贴合，防止超声耦合剂溢出，具有结构简单，使用方便，实用性强，外观美观，环保卫生等优点。

