



(12)实用新型专利

(10)授权公告号 CN 210494108 U

(45)授权公告日 2020.05.12

(21)申请号 201920846501.X

(22)申请日 2019.06.06

(73)专利权人 周世恒

地址 629000 四川省遂宁市船山区德胜西路127号遂宁市中心医院

(72)发明人 周世恒

(74)专利代理机构 北京科家知识产权代理事务所(普通合伙) 11427

代理人 陈娟

(51)Int.Cl.

A61B 8/00(2006.01)

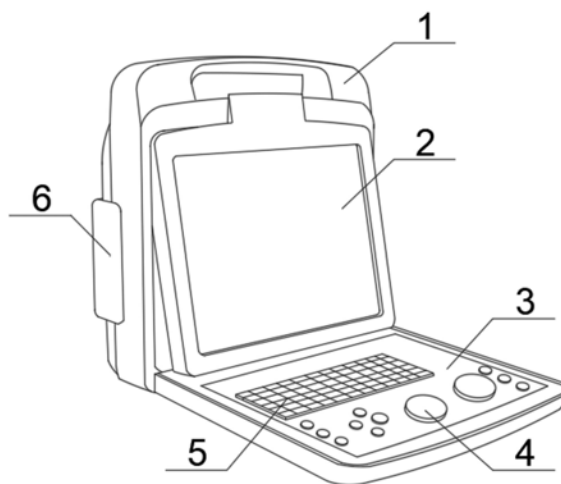
权利要求书1页 说明书3页 附图3页

(54)实用新型名称

一种心血管中心用便携式超声仪

(57)摘要

本实用新型公开了一种心血管中心用便携式超声仪,包括背板和显示屏,所述背板的前端中间位置处设置有显示屏,本实用新型在现有的设备基础上加装了新型的背带,在使用者移动本实用新型的过程中,使用者可以将背带上的皮带全部拉出,将本实用新型背在肩上,便于使用者移动本实用新型,同时解放了使用者的双手,便于使用者拿取其他辅助工具或进行其他工作,有效的为使用者提供了便利,本实用新型在现有的设备基础上加装了新型的盖板,使用者在使用本实用新型的过程中,使用者无需携带大量辅助的辅助器材,有效的降低了使用者的工作负担,同时使用者也无需为辅助器材准备额外的存储空间,有效的节省了使用者的工作空间。



1. 一种心血管中心用便携式超声仪,包括背板(1)和显示屏(2),其特征在于:所述背板(1)的前端中间位置处设置有显示屏(2),所述背板(1)的左端中间位置处设置有扩展接口(6),所述背板(1)的底部位置处设置有操作板(3),所述操作板(3)的顶部中间偏前端位置处设置有键盘(5),所述操作板(3)的顶部中间偏后端位置处设置有辅助按钮(4)。

2. 根据权利要求1所述的一种心血管中心用便携式超声仪,其特征在于:所述背板(1)包括背带(11)、扣键(12)、盖板(13)、连接轴(14)和底板(15),所述底板(15)的顶部位置处设置有背带(11),所述底板(15)的右端中间偏上位置处设置有扣键(12)所述,底板(15)的中间位置处设置有盖板(13),所述底板(15)的底部位置处设置有连接轴(14)。

3. 根据权利要求2所述的一种心血管中心用便携式超声仪,其特征在于:所述背带(11)包括转轴(111)、皮带(112)、套轴(113)和辅助轮(114),所述转轴(111)上设置有套轴(113),所述套轴(113)上套接有皮带(112),所述套轴(113)的右侧上方位置处设置有辅助轮(114)。

4. 根据权利要求2所述的一种心血管中心用便携式超声仪,其特征在于:所述盖板(13)包括线材放置区(131)、辅助器材放置区(132)、限位扣(133)、板体(134)、活动扣(135)、拉把(136)、固定扣(137)、垫片(138)和探测仪放置区(139),所述线材放置区(131)的下方位置处设置有探测仪放置区(139),所述探测仪放置区(139)上设置有垫片(138),所述探测仪放置区(139)的下方中间位置处设置有固定扣(137),所述探测仪放置区(139)的右侧位置处设置有辅助器材放置区(132),所述辅助器材放置区(132)上设置有限位扣(133),所述辅助器材放置区(132)的下方位置处设置有板体(134),所述板体(134)的中间位置处设置有活动扣(135),所述板体(134)的下方中间位置处设置有拉把(136)。

5. 根据权利要求1所述的一种心血管中心用便携式超声仪,其特征在于:所述显示屏(2)的型号为LA123WF1-SL01。

6. 根据权利要求3所述的一种心血管中心用便携式超声仪,其特征在于:所述皮带(112)的总长度为160mm。

7. 根据权利要求3所述的一种心血管中心用便携式超声仪,其特征在于:所述套轴(113)共设置有两个,且两个套轴(113)的大小和形状均相同,所述辅助轮(114)共设置有两个,且两个辅助轮(114)的大小和形状均相同。

8. 根据权利要求4所述的一种心血管中心用便携式超声仪,其特征在于:所述固定扣(137)共设置有两个,且两个固定扣(137)的大小和形状均相同,两个所述固定扣(137)对称安装固定在探测仪放置区(139)的上下两侧的中间位置处。

一种心血管中心用便携式超声仪

技术领域

[0001] 本实用新型属于医疗器械相关技术领域,具体涉及一种心血管中心用便携式超声仪。

背景技术

[0002] 彩色超声诊断仪简称彩超,指高清晰度的黑白B超再加上彩色多普勒,彩色多普勒超声一般是用自相关技术进行多普勒信号处理,把自相关技术获得的血流信号经彩色编码后实时地叠加在二维图像上,即形成彩色多普勒超声血流图像。

[0003] 现有的便携式超声仪技术存在以下问题:现有的便携式超声仪在移动的过程中,需要使用者手提设备移动,在移动的过程中不便于使用者拿取其他设备或进行其他工作,同时现有的便携式超声仪需要较多的辅助器材,使用者在携带现有的便携式超声仪时需要携带大量的辅助器材,而且使用者还要为辅助器材单独准备存储空间。

实用新型内容

[0004] 本实用新型的目的在于提供一种心血管中心用便携式超声仪,以解决上述背景技术中提出的移动不方便和需携带大量辅助器材的问题。

[0005] 为实现上述目的,本实用新型提供如下技术方案:一种心血管中心用便携式超声仪,包括背板和显示屏,所述背板的前端中间位置处设置有显示屏,所述背板的左端中间位置处设置有扩展接口,所述背板的底部位置处设置有操作板,所述操作板的顶部中间偏前端位置处设置有键盘,所述操作板的顶部中间偏后端位置处设置有辅助按钮。

[0006] 优选的,所述背板包括背带、扣键、盖板、连接轴和底板,所述底板的顶部位置处设置有背带,所述底板的右端中间偏上位置处设置有扣键,所述底板的中间位置处设置有盖板,所述底板的底部位置处设置有连接轴。

[0007] 优选的,所述背带包括转轴、皮带、套轴和辅助轮,所述转轴上设置有套轴,所述套轴上套接有皮带,所述套轴的右侧上方位置处设置有辅助轮。

[0008] 优选的,所述盖板包括线材放置区、辅助器材放置区、限位扣、板体、活动扣、拉把、固定扣、垫片和探测器放置区,所述线材放置区的下方位置处设置有探测器放置区,所述探测器放置区上设置有垫片,所述探测器放置区的下方中间位置处设置有固定扣,所述探测器放置区的右侧位置处设置有辅助器材放置区,所述辅助器材放置区上设置有限位扣,所述辅助器材放置区的下方位置处设置有板体,所述板体的中间位置处设置有活动扣,所述板体的下方中间位置处设置有拉把。

[0009] 优选的,所述显示屏的型号为LA123WF1-SL01。

[0010] 优选的,所述皮带的总长度为160mm。

[0011] 优选的,所述套轴共设置有两个,且两个套轴的大小和形状均相同,所述辅助轮共设置有两个,且两个辅助轮的大小和形状均相同。

[0012] 优选的,所述固定扣共设置有两个,且两个固定扣的大小和形状均相同,两个所述

固定扣对称安装固定在探测仪放置区的上下两侧的中间位置处。

[0013] 与现有技术相比,本实用新型提供了一种心血管中心用便携式超声仪,具备以下有益效果:

[0014] 1、本实用新型在现有的设备基础上加装了新型的背带,在使用者移动本实用新型的过程中,使用者可以将背带上的皮带全部拉出,将本实用新型背在肩上,便于使用者移动本实用新型,同时解放了使用者的双手,便于使用者拿取其他辅助工具或进行其他工作,有效的为使用者提供了便利。

[0015] 2、本实用新型在现有的设备基础上加装了新型的盖板,使用者可以将本实用新型工作使用的线材、辅助器材和探测仪等放入盖板内的线材放置区、辅助器材放置区和探测仪放置区处,使用者在使用本实用新型的过程中,使用者无需携带大量辅助的辅助器材,有效的降低了使用者的工作负担,同时使用者也无需为辅助器材准备额外的存储空间,有效的节省了使用者的工作空间。

附图说明

[0016] 附图用来提供对本实用新型的进一步理解,并且构成说明书的一部分,与本实用新型的实施例一起用于解释本实用新型,并不构成对本实用新型的限制,在附图中:

[0017] 图1为本实用新型提出的一种心血管中心用便携式超声仪结构示意图;

[0018] 图2为本实用新型提出的背板结构示意图;

[0019] 图3为本实用新型提出的背带结构示意图;

[0020] 图4为本实用新型提出的盖板结构示意图;

[0021] 图中:1、背板;2、显示屏;3、操作板;4、辅助按钮;5、键盘;6、扩展接口;11、背带;12、扣键;13、盖板;14、连接轴;15、底板;111、转轴;112、皮带;113、套轴;114、辅助轮;131、线材放置区;132、辅助器材放置区;133、限位扣;134、板体;135、活动扣;136、拉把;137、固定扣;138、垫片;139、探测仪放置区。

具体实施方式

[0022] 下面将结合本实用新型实施例中的附图,对本实用新型实施例中的技术方案进行清楚、完整地描述,显然,所描述的实施例仅仅是本实用新型一部分实施例,而不是全部的实施例。基于本实用新型中的实施例,本领域普通技术人员在没有做出创造性劳动前提下所获得的所有其他实施例,都属于本实用新型保护的范围。

[0023] 请参阅图1-4,本实用新型提供一种技术方案:一种心血管中心用便携式超声仪,包括背板1和显示屏2,背板1包括背带11、扣键12、盖板13、连接轴14和底板15,底板15的顶部位置处设置有背带11,背带11包括转轴 111、皮带112、套轴113和辅助轮114,转轴111可以辅助皮带112活动,转轴111上设置有套轴113,套轴113共设置有两个,且两个套轴113的大小和形状均相同,设置两个大小形状相同的套轴113便于安装固定皮带112,套轴113上套接有皮带112,皮带的总长度为160mm,使用者可以将皮带112 全部拉出将本实用新型背在肩上,便于使用者移动本实用新型,辅助轮114 共设置有两个,且两个辅助轮114的大小和形状均相同,设置两个大小形状相同的辅助轮114可以辅助皮带112活动,套轴113的右侧上方位置处设置有辅助轮114,辅助轮114可以辅助皮带112活动,底板15的右端中间偏上位

置处设置有扣键12,扣键12可以将背板1和操作板3固定在一起,底板 15的中间位置处设置有盖板13,盖板13可以用于保护和存储辅助器材等,底板15的底部位置处设置有连接轴14,盖板13包括线材放置区131、辅助器材放置区132、限位扣133、板体134、活动扣135、拉把136、固定扣137、垫片138和探测仪放置区139,线材放置区131的下方位置处设置有探测仪放置区139,探测仪放置区139可以用于放置固定探测仪,探测仪放置区139上设置有垫片138,垫片138可以提供缓冲作用,探测仪放置区139的下方中间位置处设置有固定扣137,固定扣137共设置有两个,且两个固定扣137的大小和形状均相同,两个固定扣137对称安装固定在探测仪放置区139的上下两侧的中间位置处,两个固定扣137可以辅助固定探测仪装置,有效的防止使用者在使用本实用新型的过程中探测仪装置因颠簸等情况导致损坏,探测仪放置区139的右侧位置处设置有辅助器材放置区132,辅助器材放置区132 可以用于放置辅助器材,辅助器材放置区132上设置有限位扣133,辅助器材放置区132的下方位置处设置有板体134,板体134的中间位置处设置有活动扣135,活动扣135可以将盖板13固定在底板15上,板体134的下方中间位置处设置有拉把136,拉把136可以辅助使用者打开盖板13,连接轴14可以将背板1和操作板3连接在一起,背板1的前端中间位置处设置有显示屏2,显示屏2的型号为LA123WF1-SL01,可以清楚的显示探测信息,背板1的左端中间位置处设置有扩展接口6,背板1的底部位置处设置有操作板3,操作板 3的顶部中间偏前端位置处设置有键盘5,操作板3的顶部中间偏后端位置处设置有辅助按钮4。

[0024] 本实用新型的工作原理及使用流程:本实用新型安装好过后,使用者先检查本实用新型外部外观是否完好,确认本实用新型处于可以正常工作的状态,然后使用者将本实用新型移至所需使用的位置处,在移动的过程中,使用者可以将背带11上的皮带112全部拉出,将本实用新型背在肩上,便于使用者移动本实用新型,同时解放了使用者的双手,便于使用者拿取其他辅助工具或进行其他工作,使用者可以将本实用新型工作使用的线材、辅助器材和探测仪等放入盖板13内的线材放置区131、辅助器材放置区132和探测仪放置区139处,使用者先通过拉把136将板体134打开,然后使用者使用限位扣133和固定扣137将辅助器材和探测仪固定在辅助器材放置区132和探测仪放置区139处,然后使用者将板体134扣上,然后用活动扣135扣上,当使用者需要工作时,使用者将板体134打开,然后将内部的线材、辅助器材和探测仪取出,然后将线材、辅助器材和探测仪连接至扩展接口6上,然后使用者将背板1打开,然后使用者可以通过操作板3上的辅助按钮4和键盘5操作本实用新型,然后可以通过显示屏2观察探测仪的探测信息,当使用者使用完本实用新型后,使用者将线材、辅助器材和探测仪从扩展接口6 上取下,然后使用者将线材、辅助器材和探测仪放回线材放置区131、辅助器材放置区132和探测仪放置区139处,然后将板体134盖上并用活动扣135 固定,接着使用者将本实用新型放回至存储处即可。

[0025] 尽管已经示出和描述了本实用新型的实施例,对于本领域的普通技术人员而言,可以理解在不脱离本实用新型的原理和精神的情况下可以对这些实施例进行多种变化、修改、替换和变型,本实用新型的范围由所附权利要求及其等同物限定。

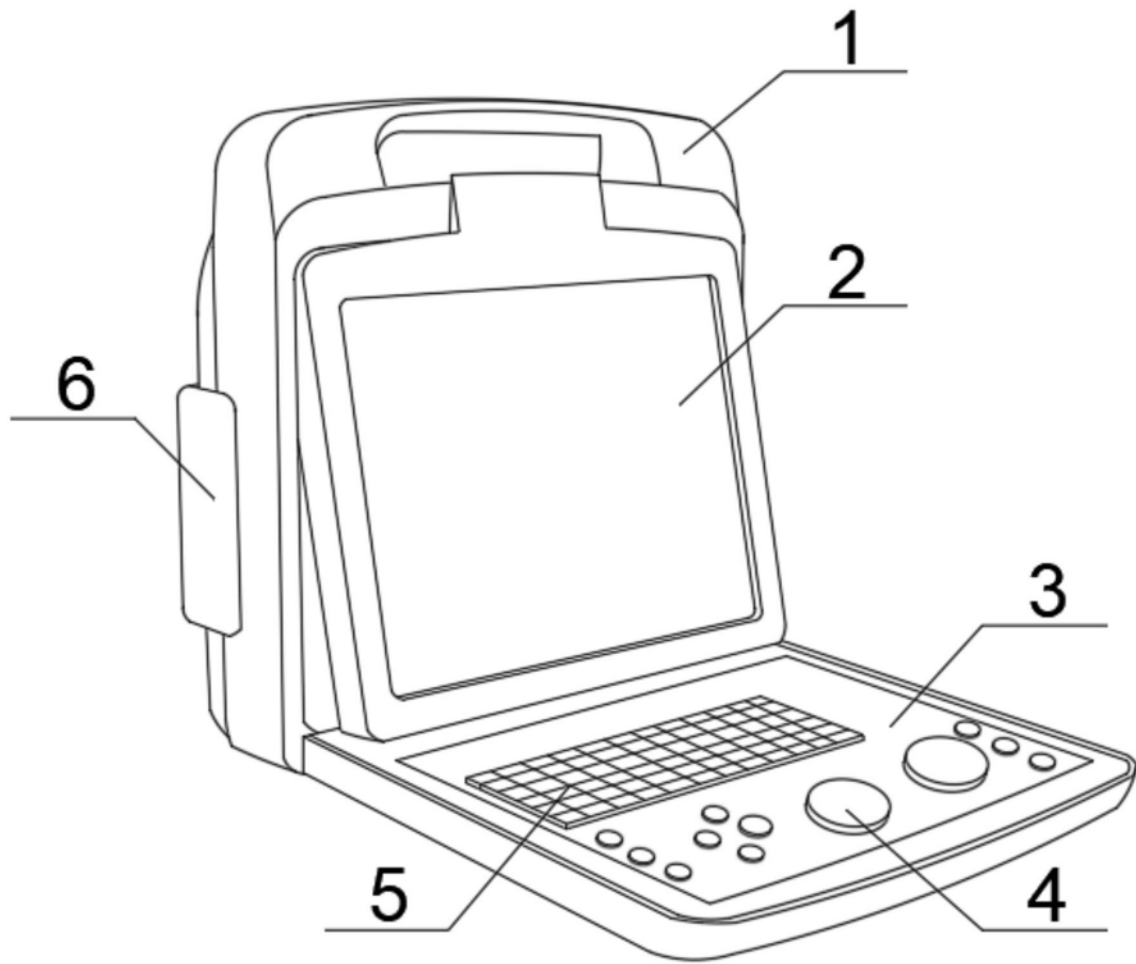


图1

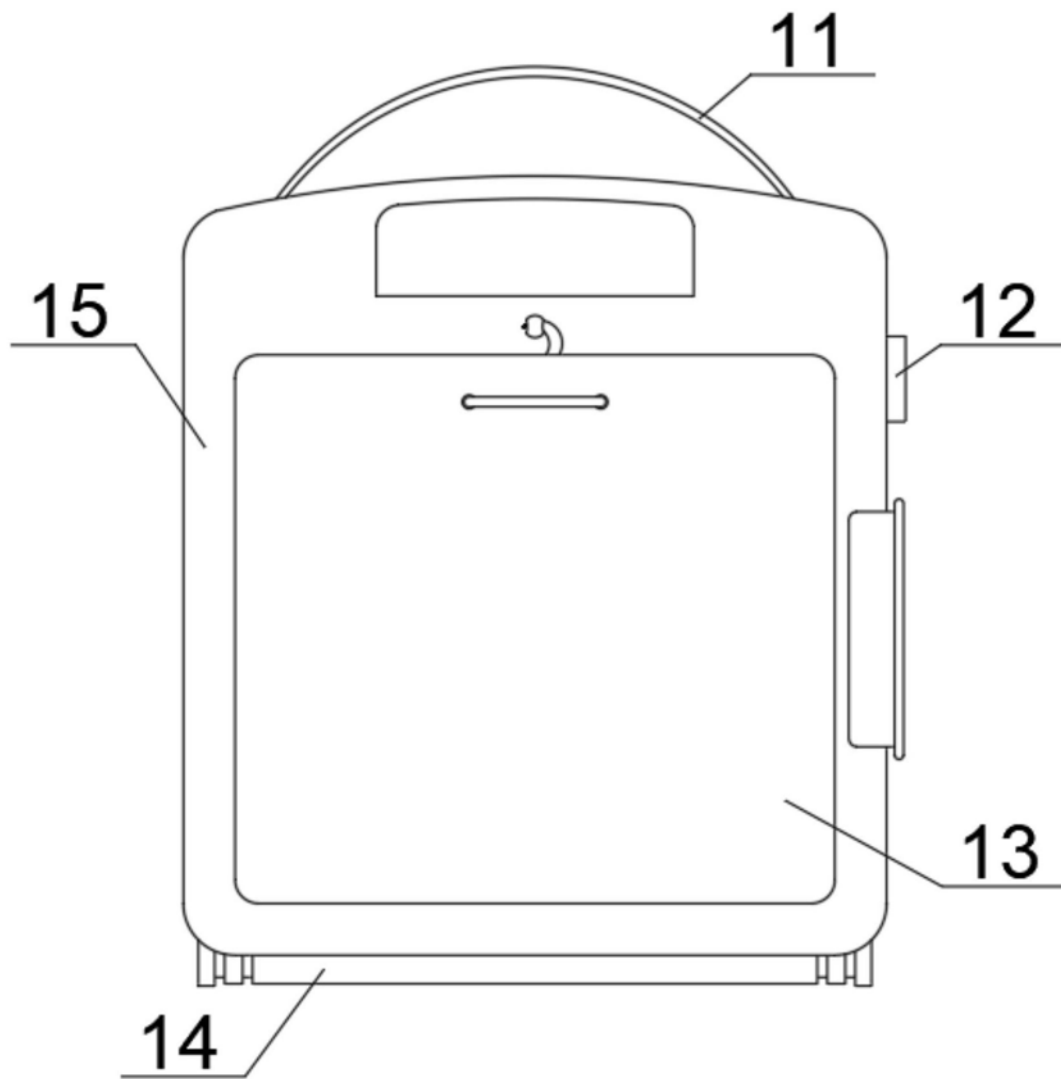


图2

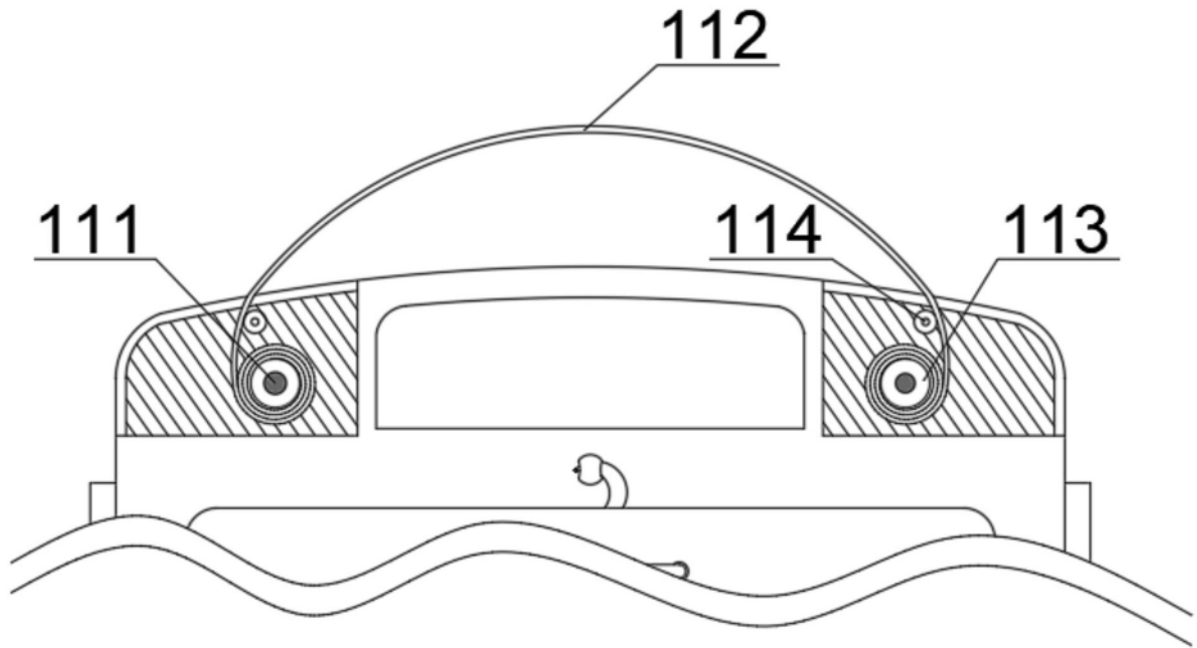


图3

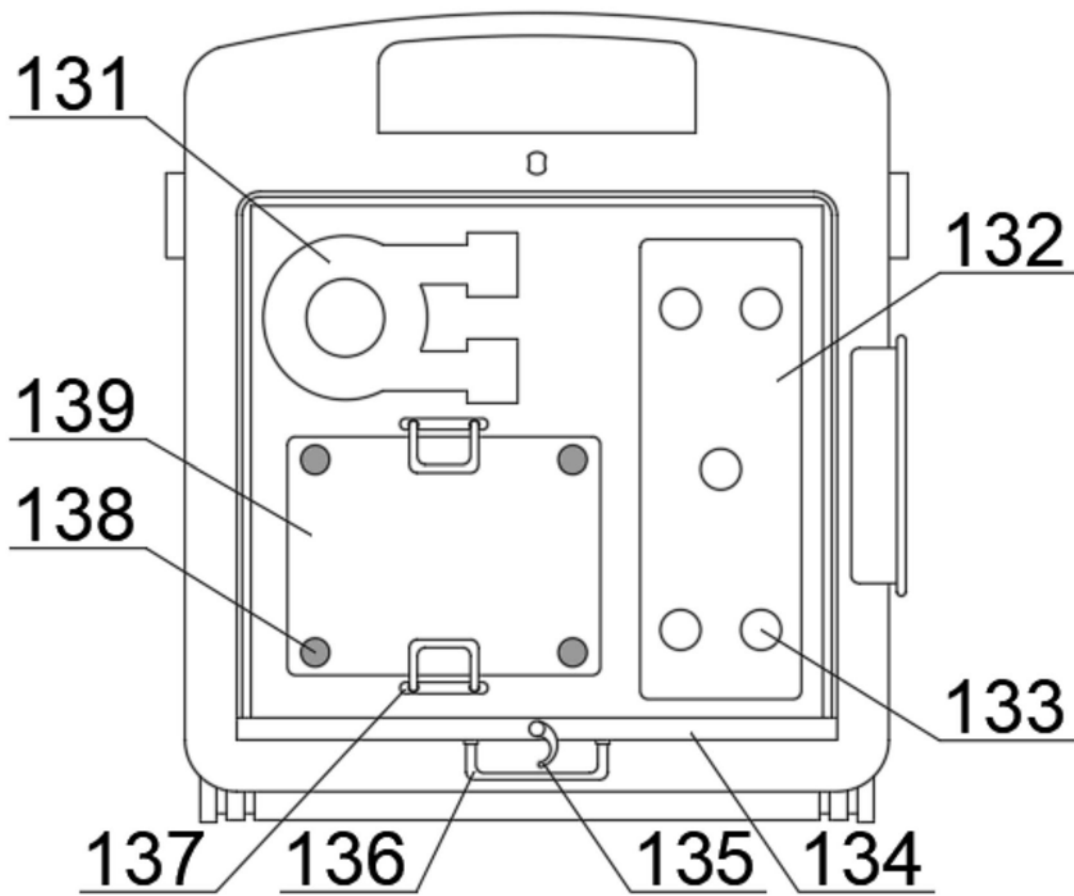


图4

专利名称(译)	一种心血管中心用便携式超声仪		
公开(公告)号	CN210494108U	公开(公告)日	2020-05-12
申请号	CN201920846501.X	申请日	2019-06-06
[标]申请(专利权)人(译)	周世恒		
申请(专利权)人(译)	周世恒		
当前申请(专利权)人(译)	周世恒		
[标]发明人	周世恒		
发明人	周世恒		
IPC分类号	A61B8/00		
代理人(译)	陈娟		
外部链接	Espacenet	SIPO	

摘要(译)

本实用新型公开了一种心血管中心用便携式超声仪，包括背板和显示屏，所述背板的前端中间位置处设置有显示屏，本实用新型在现有的设备基础上加装了新型的背带，在使用者移动本实用新型的过程中，使用者可以将背带上的皮带全部拉出，将本实用新型背在肩上，便于使用者移动本实用新型，同时解放了使用者的双手，便于使用者拿取其他辅助工具或进行其他工作，有效的为使用者提供了便利，本实用新型在现有的设备基础上加装了新型的盖板，使用者在使用本实用新型的过程中，使用者无需携带大量辅助的辅助器材，有效的降低了使用者的工作负担，同时使用者也无需为辅助器材准备额外的存储空间，有效的节省了使用者的工作空间。

