



(12)实用新型专利

(10)授权公告号 CN 210019414 U

(45)授权公告日 2020.02.07

(21)申请号 201920349157.3

(22)申请日 2019.03.19

(73)专利权人 广东省人民医院(广东省医学科学院)

地址 510030 广东省广州市越秀区中山二路106号广东省人民医院

(72)发明人 李明奇 李贺智

(74)专利代理机构 深圳市华腾知识产权代理有限公司 44370

代理人 彭年才

(51)Int.Cl.

A61B 8/00(2006.01)

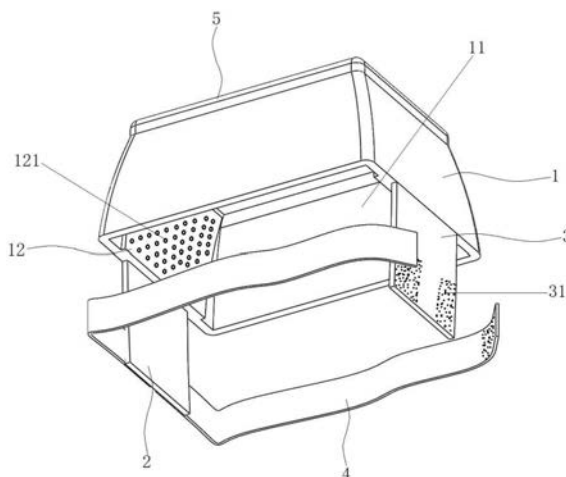
权利要求书1页 说明书3页 附图2页

(54)实用新型名称

一种超声耦合装置

(57)摘要

本实用新型涉及辅助超声造影设备技术领域,公开了一种超声耦合装置,包括:探头护套、第一固定块、第二固定块、固定带和贴合部,所述探头护套内部设有容纳腔,所述容纳腔内部两侧设有限位块;所述第一固定块设置在容纳腔开口一侧向外延伸;所述第二固定块设置在容纳腔开口另一侧向外延伸;所述固定带一端固定在第一固定块上,所述固定带另一端可与第二固定块可拆卸连接;所述贴合部设置在探头护套顶部,通过使用软质硅胶的贴合部与患者接触,避免使用耦合剂或直接用硬质的超声探头与患者接触导致患者不舒适,同时通过本超声耦合装置为一次性使用,提高卫生安全性,而且结构简单,拆装都很便捷。



1. 一种超声耦合装置,其特征在于,包括:
探头护套(1),所述探头护套(1)内部设有容纳腔(11),所述容纳腔(11)内部两侧设有限位块(12);
第一固定块(2),所述第一固定块(2)设置在容纳腔(11)开口一侧向外延伸;
第二固定块(3),所述第二固定块(3)设置在容纳腔(11)开口另一侧向外延伸;
固定带(4),所述固定带(4)一端固定在第一固定块(2)上,所述固定带(4)另一端可与第二固定块(3)可拆卸连接;
贴合部(5),所述贴合部(5)设置在探头护套(1)顶部。
2. 根据权利要求1所述的一种超声耦合装置,其特征在于:所述限位块(12)上设有摩擦层(121)。
3. 根据权利要求1所述的一种超声耦合装置,其特征在于:所述固定带(4)为魔术贴,所述第二固定块(3)设有粘贴部(31)。
4. 根据权利要求1所述的一种超声耦合装置,其特征在于:所述贴合部(5)为软质硅胶。
5. 根据权利要求1所述的一种超声耦合装置,其特征在于:所述容纳腔(11)内壁与超声探头(6)相贴合。

一种超声耦合装置

技术领域

[0001] 本实用新型涉及辅助超声造影设备技术领域,具体为一种超声耦合装置。

背景技术

[0002] 超声检查广泛应该应用于临床中,为提高超声进场的图像质量,检查时一是将耦合剂涂在超声探头上直接与检查者的检查部位接触,这不仅造成患者很不舒服,也需要在每检查完一个患者后擦拭超声探头,存在一定的卫生隐患,二是加装耦合装置,但目前的耦合装置大多结构复杂、成本高而且每次更换繁琐。

实用新型内容

[0003] (一)解决的技术问题

[0004] 针对现有技术的不足,本实用新型提供了一种超声耦合装置,解决了目前超声检查时使用到耦合剂造成患者不舒服,以及目前耦合装置结构复杂、更换繁琐的问题。

[0005] (二)技术方案

[0006] 为实现上述目的,本实用新型提供如下技术方案:一种超声耦合装置,包括:探头护套、第一固定块、第二固定块、固定带和贴合部,所述探头护套内部设有容纳腔,所述容纳腔内部两侧设有限位块;所述第一固定块设置在容纳腔开口一侧向外延伸;所述第二固定块设置在容纳腔开口另一侧向外延伸;所述固定带一端固定在第一固定块上,所述固定带另一端可与第二固定块可拆卸连接;所述贴合部设置在探头护套顶部。

[0007] 优选地,所述限位块上设有摩擦层。

[0008] 优选地,所述固定带为魔术贴,所述第二固定块设有粘贴部。

[0009] 优选地,所述贴合部为软质硅胶。

[0010] 优选地,所述容纳腔内壁与超声探头相贴合。

[0011] (三)有益效果

[0012] 与现有技术相比,本实用新型提供了一种超声耦合装置,具备以下有益效果:

[0013] 该超声耦合装置,通过使用软质硅胶的贴合部与患者接触,避免使用耦合剂或直接使用硬质的超声探头与患者接触导致患者不舒适,同时通过本超声耦合装置为一次性使用,提高卫生安全性,而且结构简单,拆装都很便捷。

附图说明

[0014] 附图用来提供对本实用新型的进一步理解,并且构成说明书的一部分,与本实用新型的实施例一起用于解释本实用新型,并不构成对本实用新型的限制,在附图中:

[0015] 图1为本实用新型结构示意图;

[0016] 图2为本实用新型与超声探头结构示意图。

[0017] 图中:1探头护套、11容纳腔、12限位块、121摩擦层、2第一固定块、3第二固定块、31粘贴部、4固定带、5贴合部、6超声探头。

具体实施方式

[0018] 下面将结合本实用新型实施例中的附图,对本实用新型实施例中的技术方案进行清楚、完整地描述,显然,所描述的实施例仅仅是本实用新型一部分实施例,而不是全部的实施例。基于本实用新型中的实施例,本领域普通技术人员在没有做出创造性劳动前提下所获得的所有其他实施例,都属于本实用新型保护的范围。

[0019] 请参阅附图,本实用新型提供一种技术方案:一种超声耦合装置,包括:探头护套1、第一固定块2、第二固定块3、固定带4和贴合部5,探头护套1内部设有容纳腔11,容纳腔11内部两侧设有限位块12;第一固定块2设置在容纳腔11开口一侧向外延伸;第二固定块3设置在容纳腔11开口另一侧向外延伸;固定带4一端固定在第一固定块2上,固定带4另一端可与第二固定块3可拆卸连接;贴合部5设置在探头护套1顶部。

[0020] 基于上述方案,超声检查时通过将探头护套1套装在超声探头6上,再通过固定带4对第一固定块2和第二固定块3之间的距离收紧,进而将探头护套1固定在超声探头6上,当检查完毕,将固定带4拆开即可将探头护套1取下,以便更换新的超声耦合装置,从而代替使用湿滑状的耦合液与人体接触,既避免检查时患者感觉不舒服,也避免了超声探头6与患者直接接触,减少经超声探头6传播感染机会,而且通过将固定带4即可将耦合装置拆除,结构简单,更换快捷。

[0021] 本实施例中,限位块12上设有摩擦层121,防止移动超声探头6时,探头护套1相对于移动超声探头6移动,影响显示效果。

[0022] 本实施例中,固定带4优选为魔术贴,且第二固定块3设有粘贴部31,通过魔术贴与粘贴部31的粘合,快速将探头护套1固定在超声探头6上,也方便拆除。

[0023] 本实施例中,贴合部5为软质硅胶,超声检查时,由于贴合部5为软质硅胶,贴合部5可与患者检查部位紧密贴合接触,所以可防止探头护套1与患者检查处留有空隙和空气从而影响超声波顺利进入体内上,避免使用耦合剂或用硬质超声探头6直接与患者接触,使患者产生不舒适感,同时也通过贴合部5使超声探头6与患者体表保持合适距离,提高超声近场的显示效果。

[0024] 本实施例中,容纳腔11内壁与超声探头6相贴合,防止超声探头6与探头护套1之间存在间隙。

[0025] 使用时,探头护套1套装在超声探头6上,使超声探头6贴紧容纳腔11内壁,再使用固定带4对第一固定块2和第二固定块3之间的距离收紧,进而将探头护套1固定在超声探头6上,避免超声探头6与患者直接接触,保持超声探头6的卫生,减少经超声探头6传播感染机会,而且本超声耦合装置是一次性使用,卫生,更换快捷且能降低患者检查时的不舒适度。

[0026] 需要注意的是,这里所使用的术语仅是为了描述具体实施方式,而非意图限制根据本申请的示例性实施方式。如在这里所使用的,除非上下文另外明确指出,否则单数形式也意图包括复数形式,此外,还应当理解的是,当在本说明书中使用术语“包含”和/或“包括”时,其指明存在特征、步骤、操作、器件、组件和/或它们的组合。

[0027] 除非另外具体说明,否则在这些实施例中阐述的部件和步骤的相对布置、数字表达式和数值不限制本申请的范围。同时,应当明白,为了便于描述,附图中所示出的各个部分的尺寸并不是按照实际的比例关系绘制的。对于相关领域普通技术人员已知的技术、方法和设备可能不作详细讨论,但在适当情况下,所述技术、方法和设备应当被视为授权说明

书的一部分。在这里示出和讨论的所有示例中,任何具体值应被解释为仅仅是示例性的,而不是作为限制。因此,示例性实施例的其它示例可以具有不同的值。应注意到:相似的标号和字母在下面的附图中表示类似项,因此,一旦某一项在一个附图中被定义,则在随后的附图中不需要对其进行进一步讨论。

[0028] 在本申请的描述中,需要理解的是,方位词如“前、后、上、下、左、右”、“横向、竖向、垂直、水平”和“顶、底”等所指示的方位或位置关系通常是基于附图所示的方位或位置关系,仅是为了便于描述本申请和简化描述,在未作相反说明的情况下,这些方位词并不指示和暗示所指的装置或元件必须具有特定的方位或者以特定的方位构造和操作,因此不能理解为对本申请保护范围的限制;方位词“内、外”是指相对于各部件本身的轮廓的内外。

[0029] 为了便于描述,在这里可以使用空间相对术语,如“在……之上”、“在……上方”、“在……上表面”、“上面的”等,用来描述如在图中所示的一个器件或特征与其他器件或特征的空间位置关系。应当理解的是,空间相对术语旨在包含除了器件在图中所描述的方位之外的在使用或操作中的不同方位。例如,如果附图中的器件被倒置,则描述为“在其他器件或构造上方”或“在其他器件或构造之上”的器件之后将被定位为“在其他器件或构造下方”或“在其他器件或构造之下”。因而,示例性术语“在……上方”可以包括“在……上方”和“在……下方”两种方位。该器件也可以其他不同方式定位(旋转90度或处于其他方位),并且对这里所使用的空间相对描述作出相应解释。

[0030] 此外,需要说明的是,使用“第一”、“第二”等词语来限定零部件,仅仅是为了便于对相应零部件进行区别,如没有另行声明,上述词语并没有特殊含义,因此不能理解为对本申请保护范围的限制。

[0031] 尽管已经示出和描述了本实用新型的实施例,对于本领域的普通技术人员而言,可以理解在不脱离本实用新型的原理和精神的情况下可以对这些实施例进行多种变化、修改、替换和变型,本实用新型的范围由所附权利要求及其等同物限定。

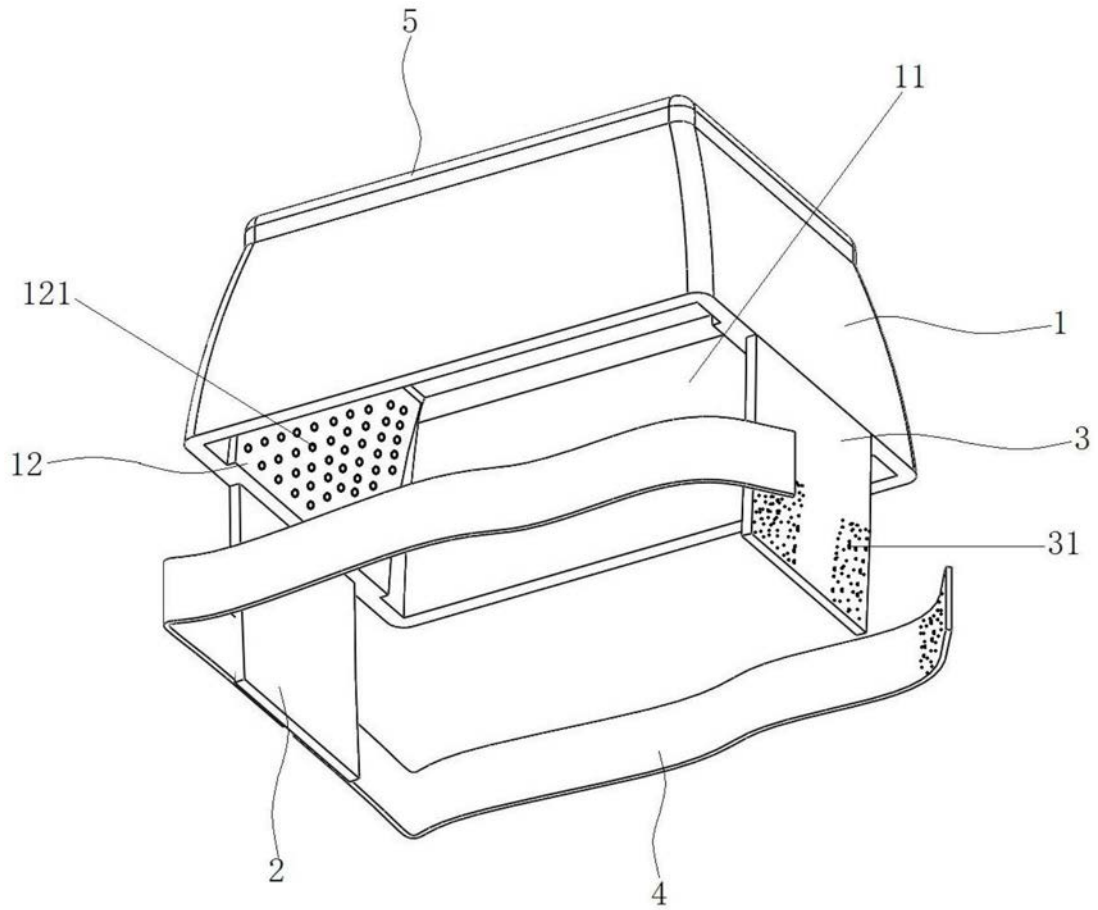


图1

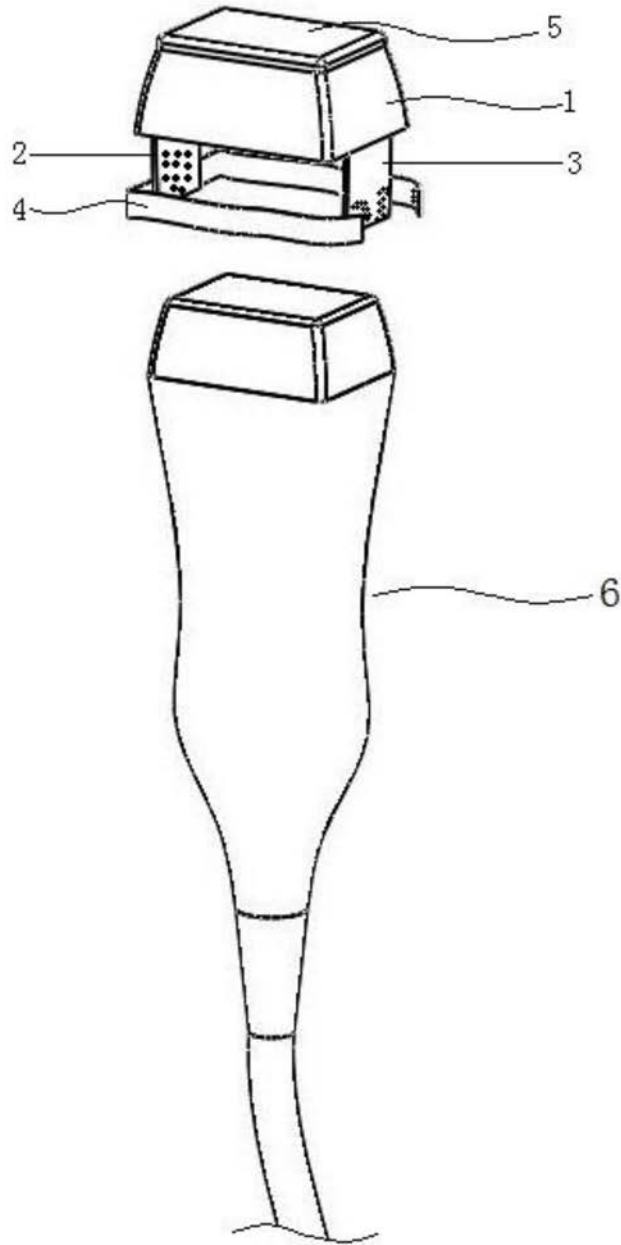


图2

专利名称(译)	一种超声耦合装置		
公开(公告)号	CN210019414U	公开(公告)日	2020-02-07
申请号	CN201920349157.3	申请日	2019-03-19
[标]申请(专利权)人(译)	广东省人民医院广东省医学科学院		
申请(专利权)人(译)	广东省人民医院(广东省医学科学院)		
当前申请(专利权)人(译)	广东省人民医院(广东省医学科学院)		
[标]发明人	李明奇 李贺智		
发明人	李明奇 李贺智		
IPC分类号	A61B8/00		
代理人(译)	彭年才		
外部链接	Espacenet SIPO		

摘要(译)

本实用新型涉及辅助超声造影设备技术领域，公开了一种超声耦合装置，包括：探头护套、第一固定块、第二固定块、固定带和贴合部，所述探头护套内部设有容纳腔，所述容纳腔内部两侧设有限位块；所述第一固定块设置在容纳腔开口一侧向外延伸；所述第二固定块设置在容纳腔开口另一侧向外延伸；所述固定带一端固定在第一固定块上，所述固定带另一端可与第二固定块可拆卸连接；所述贴合部设置在探头护套顶部，通过使用软质硅胶的贴合部与患者接触，避免使用耦合剂或直接使用硬质的超声探头与患者接触导致患者不舒适，同时通过本超声耦合装置为一次性使用，提高卫生安全性，而且结构简单，拆装都很便捷。

