



(12)实用新型专利

(10)授权公告号 CN 209996353 U

(45)授权公告日 2020.01.31

(21)申请号 201920501293.X

(22)申请日 2019.04.15

(73)专利权人 黄弋庭

地址 225000 江苏省扬州市邗江区扬子江
中路471号春江花园8幢703-1

(72)发明人 黄弋庭

(74)专利代理机构 昆明合众智信知识产权事务
所 53113

代理人 叶春娜

(51)Int.Cl.

A61B 8/08(2006.01)

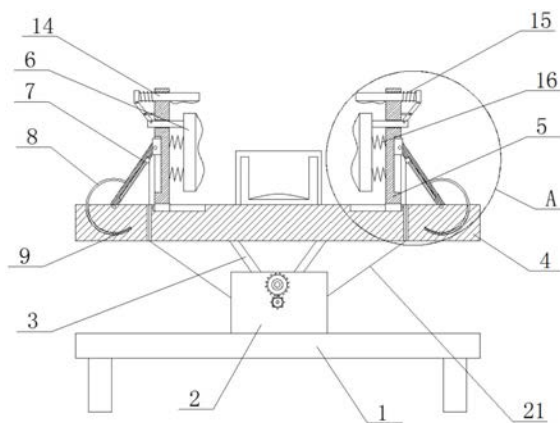
权利要求书1页 说明书4页 附图2页

(54)实用新型名称

一种乳腺超声诊断检查床

(57)摘要

本实用新型属于检查床技术领域,尤其是一种乳腺超声诊断检查床,针对传统的检查床结构单一,不能辅助患者进行侧卧辅助调节,不便于医务人员进行检测问题,现提出如下方案,其包括底座,底座的上方倾斜设置有床板,底座的顶部设置有控制架,控制架为U型结构,控制架内转动安装有驱动轴,控制架的一侧设置有蜗杆电机,蜗杆电机的输出轴与驱动轴的一端焊接,驱动轴的外侧固定套接有两个绞轮,控制架内转动安装有旋转轴,蜗杆电机与旋转轴相配合,本实用新型结构简单,操作方便,可以对患者进行倾斜调节,使患者不必移动实现侧卧检测,方便医务人员进行检测,通过对患者进行固定和遮挡,防止在进行倾斜调节时患者倾倒。



CN 209996353 U

1. 一种乳腺超声诊断检查床,包括底座(1),底座(1)的上方倾斜设置有床板(4),其特征在于,所述底座(1)的顶部设置有控制架(2),控制架(2)为U型结构,控制架(2)内转动安装有驱动轴(18),控制架(2)的一侧设置有蜗杆电机(17),蜗杆电机(17)的输出轴与驱动轴(18)的一端焊接,驱动轴(18)的外侧固定套接有两个绞轮(20),控制架(2)内转动安装有旋转轴(19),蜗杆电机(17)与旋转轴(19)相配合,旋转轴(19)的外侧倾斜焊接有四个支撑板(3),四个支撑板(3)的顶部均与床板(4)的底部焊接,床板(4)的顶部滑动安装有两个滑动板(5),两个滑动板(5)相互靠近的一侧均设置有固定板(6),固定板(6)的一侧焊接有弹簧(16)的一端,弹簧(16)的另一端与对应的滑动板(5)的一侧焊接,固定板(6)的一侧滑动安装有梯形块(22),梯形块(22)上转动安装有推动杆(7)的一端,推动杆(7)的另一端与床板(4)的顶部转动连接,推动杆(7)的底部开设有限位槽,限位槽内滑动安装有限位块,限位块的底部固定连接有钢丝绳(21)的一端,钢丝绳(21)的另一端与对应的绞轮(20)固定连接。

2. 根据权利要求1所述的一种乳腺超声诊断检查床,其特征在于,所述推动杆(7)的外侧焊接有弧形杆(8),床板(4)的顶部开设有两个弧形槽,弧形杆(8)与对应的弧形槽滑动连接,弧形杆(8)的一端焊接有拉簧(9)的一端,拉簧(9)的另一端与对应的弧形槽的一侧内壁焊接。

3. 根据权利要求1所述的一种乳腺超声诊断检查床,其特征在于,所述滑动板(5)上滑动安装有矩形杆(10),矩形杆(10)的一端与对应的固定板(6)的一侧焊接,矩形杆(10)的另一端转动安装有传力杆(11)的一端,传力杆(11)的另一端转动安装有顶块(13),顶块(13)的一侧焊接有遮挡板(14),遮挡板(14)与对应的滑动板(5)滑动连接。

4. 根据权利要求1所述的一种乳腺超声诊断检查床,其特征在于,所述滑动板(5)的一侧焊接有稳定杆(12),稳定杆(12)的一端与对应的传力杆(11)转动连接,顶块(13)的一侧焊接有压簧(15)的一端,压簧(15)的另一端与对应的滑动板(5)的一侧焊接。

5. 根据权利要求1所述的一种乳腺超声诊断检查床,其特征在于,所述驱动轴(18)的外侧固定套接有第一齿轮,旋转轴(19)的外侧固定套接有第二齿轮,第一齿轮与第二齿轮啮合,床板(4)的顶部设置有头枕,头枕为U型结构,床板(4)的顶部设置有脚部阻挡板,床板(4)的顶部设置有腿部固定带,腿部固定带为弹性绷带,蜗杆电机(17)上电性连接有开关。

一种乳腺超声诊断检查床

技术领域

[0001] 本实用新型涉及检查床技术领域,尤其涉及一种乳腺超声诊断检查床。

背景技术

[0002] 超声诊断(ultrasonicdiagnosis)是将超声检测技术应用于人体,通过测量了解生理或组织结构的数据和形态,发现疾病,作出提示的一种诊断方法,乳腺超声检查目前多采用直接法,通过超声检测装置进行诊断检测,利用探头直接放在皮肤表面进行检查,检查范围应包括整个乳腺及双侧腋窝,检查断面应互相覆盖,避免遗漏,尤其是腺体边缘及乳头后方,常规采用仰卧位或可辅以侧卧位,需要进行多体位移动,这对于年老体弱或者身体不适的人来说一直是一个难题。

[0003] 而传统的检查床结构单一,不能辅助患者进行侧卧辅助调节,不便于医务人员进行检测。

发明内容

[0004] 本实用新型的目的在于为了解决现有技术中存在传统的检查床结构单一,不能辅助患者进行侧卧辅助调节,不便于医务人员进行检测缺点,而提出的一种乳腺超声诊断检查床。

[0005] 为了实现上述目的,本实用新型采用了如下技术方案:

[0006] 一种乳腺超声诊断检查床,包括底座,底座的上方倾斜设置有床板,底座的顶部设置有控制架,控制架为U型结构,控制架内转动安装有驱动轴,控制架的一侧设置有蜗杆电机,蜗杆电机的输出轴与驱动轴的一端焊接,驱动轴的外侧固定套接有两个绞轮,控制架内转动安装有旋转轴,蜗杆电机与旋转轴相配合,旋转轴的外侧倾斜焊接有四个支撑板,四个支撑板的顶部均与床板的底部焊接,蜗杆电机通过第一齿轮和第二齿轮带动旋转轴进行旋转,通过支撑板带动床板进行翻转,不需要患者进行移动,也可以实现侧卧检测,方便医务人员进行检测,床板的顶部滑动安装有两个滑动板,两个滑动板相互靠近的一侧均设置有固定板,固定板的一侧焊接有弹簧的一端,弹簧的另一端与对应的滑动板的一侧焊接,固定板的一侧滑动安装有梯形块,梯形块上转动安装有推动杆的一端,推动杆的另一端与床板的顶部转动连接,推动杆的底部开设有限位槽,限位槽内滑动安装有限位块,限位块的底部固定连接钢丝绳的一端,钢丝绳的另一端与对应的绞轮固定连接,同时蜗杆电机带动驱动轴转动,驱动轴通过两个绞轮拉动两个钢丝绳,通过两个限位块带动两个推动杆向靠近患者的方向翻转,两个推动杆推动两个滑动板相互靠近,两个固定板与患者接触将患者固定,防止患者倾倒。

[0007] 优选的,所述推动杆的外侧焊接有弧形杆,床板的顶部开设有两个弧形槽,弧形杆与对应的弧形槽滑动连接,弧形杆的一端焊接有拉簧的一端,拉簧的另一端与对应的弧形槽的一侧内壁焊接,拉簧起到拉力的作用,在没有外力的情况下使推动杆恢复原位。

[0008] 优选的,所述滑动板上滑动安装有矩形杆,矩形杆的一端与对应的固定板的一侧

焊接,矩形杆的另一端转动安装有传力杆的一端,传力杆的另一端转动安装有顶块,顶块的一侧焊接有遮挡板,遮挡板与对应的滑动板滑动连接,遮挡板用力对患者进行遮挡。

[0009] 优选的,所述滑动板的一侧焊接有稳定杆,稳定杆的一端与对应的传力杆转动连接,顶块的一侧焊接有压簧的一端,压簧的另一端与对应的滑动板的一侧焊接,两个固定板受力相互远离,两个固定板通过两个矩形杆、两个传力杆、两个稳定杆和两个顶块的配合使两个遮挡板相互靠近将患者遮挡,对患者进一步保护。

[0010] 优选的,所述驱动轴的外侧固定套接有第一齿轮,旋转轴的外侧固定套接有第二齿轮,第一齿轮与第二齿轮啮合,床板的顶部设置有头枕,头枕为U型结构,床板的顶部设置有脚部阻挡板,床板的顶部设置有腿部固定带,腿部固定带为弹性绷带,蜗杆电机上电性连接有开关,蜗杆电机为断电自锁电机。

[0011] 本实用新型中,所述一种乳腺超声诊断检查床通过底座、控制架、支撑板、床板、滑动板、固定板、推动杆、弧形杆、拉簧、矩形杆、传力杆、稳定杆、顶块、遮挡板、压簧、弹簧、蜗杆电机、驱动轴、旋转轴、绞轮、钢丝绳、梯形块、第一齿轮、第二齿轮、限位块、头枕、腿部固定带和脚部阻挡板的配合,使用时,患者躺在床板的顶部,通过腿部固定带将患者腿部固定,通过超声检测装置进行诊断检测,检测过程中,需要使患者侧卧进行检测时,开启蜗杆电机,蜗杆电机通过第一齿轮和第二齿轮带动旋转轴进行旋转,通过支撑板带动床板进行翻转,不需要患者进行移动,也可以实现侧卧检测,方便医务人员进行检测,同时蜗杆电机带动驱动轴转动,驱动轴通过两个绞轮拉动两个钢丝绳,通过两个限位块带动两个推动杆向靠近患者的方向翻转,两个推动杆推动两个滑动板相互靠近,两个固定板与患者接触将患者固定,防止患者倾倒,两个固定板受力相互远离,两个固定板通过两个矩形杆、两个传力杆、两个稳定杆和两个顶块的配合使两个遮挡板相互靠近将患者遮挡,对患者进一步保护,调节合适后,停止蜗杆电机,可以进行诊断检测;

[0012] 本实用新型结构简单,操作方便,可以对患者进行倾斜调节,使患者不必移动实现侧卧检测,方便医务人员进行检测,通过对患者进行固定和遮挡,防止在进行倾斜调节时患者倾倒。

附图说明

[0013] 图1为本实用新型提出的一种乳腺超声诊断检查床的结构示意图;

[0014] 图2为本实用新型提出的一种乳腺超声诊断检查床的侧视结构示意图;

[0015] 图3为本实用新型提出的一种乳腺超声诊断检查床的A部分结构示意图。

[0016] 图中:1底座、2控制架、3支撑板、4床板、5滑动板、6固定板、7推动杆、8弧形杆、9拉簧、10矩形杆、11传力杆、12稳定杆、13顶块、14遮挡板、15压簧、16弹簧、17蜗杆电机、18驱动轴、19旋转轴、20绞轮、21钢丝绳、22梯形块。

具体实施方式

[0017] 下面将结合本实用新型实施例中的附图,对本实用新型实施例中的技术方案进行清楚、完整地描述,显然,所描述的实施例仅仅是本实用新型一部分实施例,而不是全部的实施例。

[0018] 参照图1-3,一种乳腺超声诊断检查床,包括底座1,底座1的上方倾斜设置有床板

4,底座1的顶部设置有控制架2,控制架2为U型结构,控制架2内转动安装有驱动轴18,控制架2的一侧设置有蜗杆电机17,蜗杆电机17的输出轴与驱动轴18的一端焊接,驱动轴18的外侧固定套接有两个绞轮20,控制架2内转动安装有旋转轴19,蜗杆电机17与旋转轴19相配合,旋转轴19的外侧倾斜焊接有四个支撑板3,四个支撑板3的顶部均与床板4的底部焊接,蜗杆电机17通过第一齿轮和第二齿轮带动旋转轴19进行旋转,通过支撑板3带动床板4进行翻转,不需要患者进行移动,也可以实现侧卧检测,方便医务人员进行检测,床板4的顶部滑动安装有两个滑动板5,两个滑动板5相互靠近的一侧均设置有固定板6,固定板6的一侧焊接有弹簧16的一端,弹簧16的另一端与对应的滑动板5的一侧焊接,固定板6的一侧滑动安装有梯形块22,梯形块22上转动安装有推动杆7的一端,推动杆7的另一端与床板4的顶部转动连接,推动杆7的底部开设有限位槽,限位槽内滑动安装有限位块,限位块的底部固定连接有钢丝绳21的一端,钢丝绳21的另一端与对应的绞轮20固定连接,同时蜗杆电机17带动驱动轴18转动,驱动轴18通过两个绞轮20拉动两个钢丝绳21,通过两个限位块带动两个推动杆7向靠近患者的方向翻转,两个推动杆7推动两个滑动板5相互靠近,两个固定板6与患者接触将患者固定,防止患者倾倒。

[0019] 本实用新型中,推动杆7的外侧焊接有弧形杆8,床板4的顶部开设有两个弧形槽,弧形杆8与对应的弧形槽滑动连接,弧形杆8的一端焊接有拉簧9的一端,拉簧9的另一端与对应的弧形槽的一侧内壁焊接,拉簧9起到拉力的作用,在没有外力的情况下使推动杆7恢复原位。

[0020] 本实用新型中,滑动板5上滑动安装有矩形杆10,矩形杆10的一端与对应的固定板6的一侧焊接,矩形杆10的另一端转动安装有传力杆11的一端,传力杆11的另一端转动安装有顶块13,顶块13的一侧焊接有遮挡板14,遮挡板14与对应的滑动板5滑动连接,遮挡板14用力对患者进行遮挡。

[0021] 本实用新型中,滑动板5的一侧焊接有稳定杆12,稳定杆12的一端与对应的传力杆11转动连接,顶块13的一侧焊接有压簧15的一端,压簧15的另一端与对应的滑动板5的一侧焊接,两个固定板6受力相互远离,两个固定板6通过两个矩形杆10、两个传力杆11、两个稳定杆12和两个顶块13的配合使两个遮挡板14相互靠近将患者遮挡,对患者进一步保护。

[0022] 本实用新型中,驱动轴18的外侧固定套接有第一齿轮,旋转轴19的外侧固定套接有第二齿轮,第一齿轮与第二齿轮啮合,床板4的顶部设置有头枕,头枕为U型结构,床板4的顶部设置有脚部阻挡板,床板4的顶部设置有腿部固定带,腿部固定带为弹性绷带,蜗杆电机17上电性连接有开关,蜗杆电机17为断电自锁电机,蜗杆电机17的型号为4632-370。

[0023] 本实用新型中,使用时,将蜗杆电机17接通室内电源,患者躺在床板4的顶部,患者的头部放入头枕内,通过腿部固定带将患者腿部固定,通过超声检测装置进行诊断检测,检测过程中,需要使患者侧卧进行检测时,开启蜗杆电机17,蜗杆电机17通过第一齿轮和第二齿轮带动旋转轴19进行旋转,旋转轴19带动四个支撑板3进行翻转,四个支撑板3带动床板4进行翻转,同时蜗杆电机17带动驱动轴18转动,驱动轴18通过两个绞轮20拉动两个钢丝绳21收缩,两个钢丝绳21分别带动两个限位块在两个限位槽内滑动,两个限位块带动两个推动杆7向靠近患者的方向翻转,推动杆7带动对应的弧形杆8在弧形槽内滑动,弧形杆8拉动对应的拉簧9发生形变,两个推动杆7通过两个梯形块22推动两个滑动板5相互靠近,两个固定板6均与患者接触将患者固定,固定板6压缩对应的弹簧16发生形变,两个固定板6受力相

互远离,两个固定板6推动两个矩形杆10相互远离,两个矩形杆10通过两个传力杆11和两个稳定杆12推动两个顶块13相互靠近,顶块13压缩对应的压簧15发生形变,两个顶块13带动两个遮挡板14相互靠近将患者遮挡,对患者进一步保护,调节合适后,停止蜗杆电机17,可以进行诊断检测,检测完成后,反向开启蜗杆电机17,使床板4恢复原样,两个绞轮20均放松钢丝绳21,在拉簧9、弹簧16和压簧15的弹力作用下两个固定板6和两个遮挡板14均离开患者,解开腿部固定带患者即可离开。

[0024] 以上所述,仅为本实用新型较佳的具体实施方式,但本实用新型的保护范围并不局限于此,任何熟悉本技术领域的技术人员在本实用新型揭露的技术范围内,根据本实用新型的技术方案及其实用新型构思加以等同替换或改变,都应涵盖在本实用新型的保护范围之内。

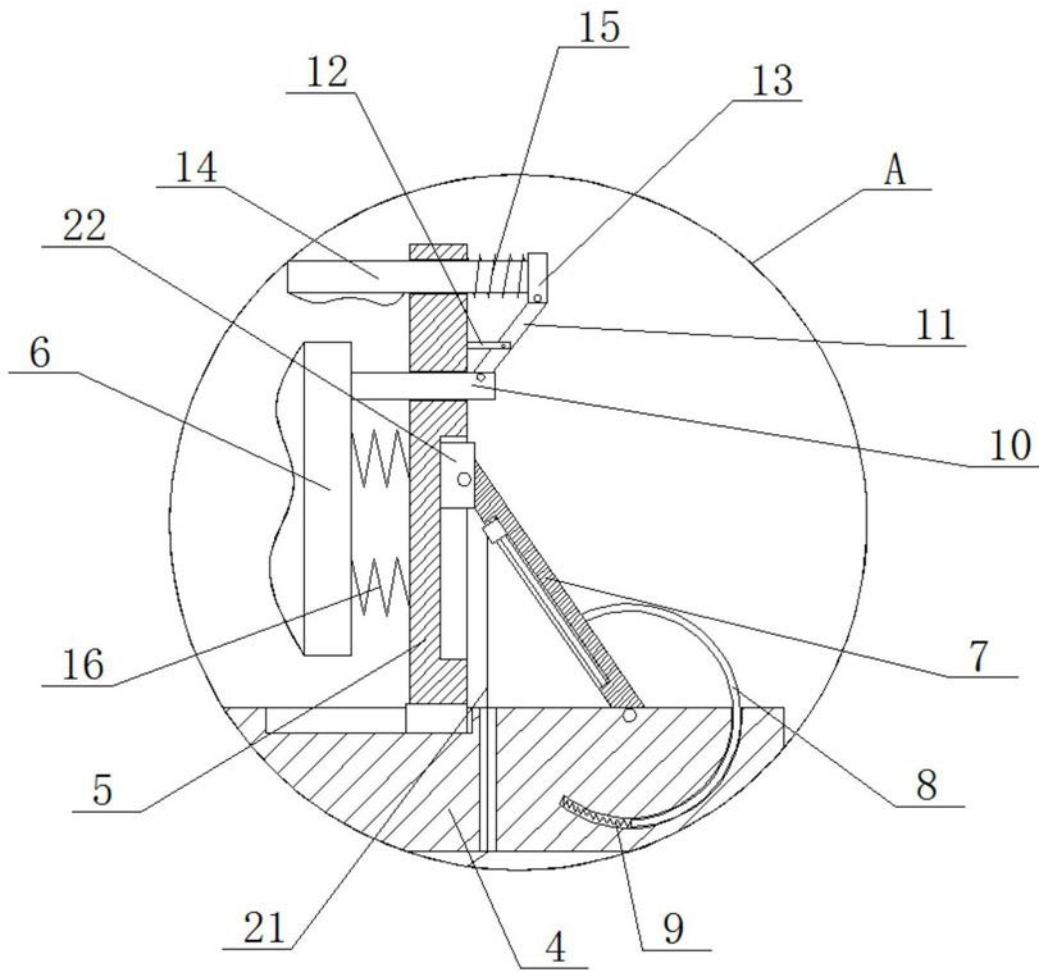


图3

专利名称(译)	一种乳腺超声诊断检查床		
公开(公告)号	CN209996353U	公开(公告)日	2020-01-31
申请号	CN201920501293.X	申请日	2019-04-15
发明人	黄弋庭		
IPC分类号	A61B8/08		
外部链接	Espacenet SIPO		

摘要(译)

本实用新型属于检查床技术领域，尤其是一种乳腺超声诊断检查床，针对传统的检查床结构单一，不能辅助患者进行侧卧辅助调节，不便于医务人员进行检测问题，现提出如下方案，其包括底座，底座的上方倾斜设置有床板，底座的顶部设置有控制架，控制架为U型结构，控制架内转动安装有驱动轴，控制架的一侧设置有蜗杆电机，蜗杆电机的输出轴与驱动轴的一端焊接，驱动轴的外侧固定套接有两个绞轮，控制架内转动安装有旋转轴，蜗杆电机与旋转轴相配合，本实用新型结构简单，操作方便，可以对患者进行倾斜调节，使患者不必移动实现侧卧检测，方便医务人员进行检测，通过对患者进行固定和遮挡，防止在进行倾斜调节时患者倾倒。

