



(12)实用新型专利

(10)授权公告号 CN 209966420 U

(45)授权公告日 2020.01.21

(21)申请号 201920501303.X

(22)申请日 2019.04.15

(73)专利权人 周莹

地址 225000 江苏省扬州市广陵区五台山
路36号君悦华府8幢602室

(72)发明人 周莹

(74)专利代理机构 昆明合众智信知识产权事务
所 53113

代理人 叶春娜

(51)Int.Cl.

A61B 8/00(2006.01)

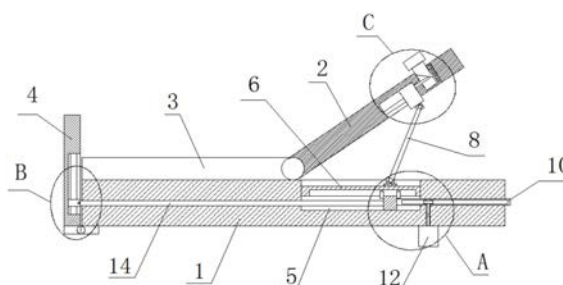
权利要求书1页 说明书3页 附图3页

(54)实用新型名称

一种妇产科超声检查辅助靠座

(57)摘要

本实用新型属于辅助靠座领域,尤其是一种妇产科超声检查辅助靠座,针对现有的妇产科超声检查辅助靠座不便于在对靠座调节的过程中对靠枕和脚托进行调节的问题,现提出如下方案,其包括固定板和转动在固定板上方的靠座,所述固定板的顶部固定安装有床板,且靠座铰接在床板上,固定板的一侧铰接有脚托,固定板的顶部开设有第一槽,第一槽的两侧内壁上固定安装有同一个横杆,第一槽内滑动安装有连接座,且连接座滑动套设在横杆上,连接座的顶部铰接有推杆的一端,第一槽的一侧内壁上开设有第一孔。本实用新型设计合理,结构简单,操作方便,便于对靠座进行角度调节,且便于对脚托和靠枕进行调节,方便病人使用。



1. 一种妇产科超声检查辅助靠座,包括固定板(1)和转动在固定板(1)上方的靠座(2),其特征在于,所述固定板(1)的顶部固定安装有床板(3),且靠座(2)铰接在床板(3)上,固定板(1)的一侧铰接有脚托(4),固定板(1)的顶部开设有第一槽(5),第一槽(5)的两侧内壁上固定安装有同一个横杆(6),第一槽(5)内滑动安装有连接座(7),且连接座(7)滑动套设在横杆(6)上,连接座(7)的顶部铰接有推杆(8)的一端,第一槽(5)的一侧内壁上开设有第一孔(9),连接座(7)的一侧固定安装有第一杆(10)的一端,且第一杆(10)的另一端贯穿第一孔(9),第一杆(10)的一侧焊接有齿条(11),固定板(1)的底部固定安装有步进电机(12),步进电机(12)的输出轴延伸至第一孔(9)内并固定套上有齿轮(13),且齿轮(13)与齿条(11)相啮合,连接座(7)的另一侧固定安装有第二杆(14)的一端,第二杆(14)的另一端延伸至固定板(1)的外侧,脚托(4)靠近固定板(1)的一侧开设有第二槽(15),第二槽(15)的顶部内壁上和内壁上固定安装有同一个竖杆(16),第二槽(15)内滑动安装有滑动座(17),滑动座(17)活动套设在竖杆(16)上,且第二杆(14)的另一端铰接在滑动座(17)上,靠座(2)的底部开设有第三槽(18),第三槽(18)内滑动安装有卡座(19),且推杆(8)的另一端铰接在卡座(19)上,卡座(19)的一侧固定安装有压杆(20)的一端,靠座(2)的顶部开设有滑动槽(21),滑动槽(21)内滑动安装有梯形块(22),且压杆(20)的另一端延伸至滑动槽(21)内并与梯形块(22)相适配,梯形块(22)的顶部延伸至靠座(2)的上方并固定安装有靠枕(23)。

2. 根据权利要求1所述的一种妇产科超声检查辅助靠座,其特征在于,所述滑动槽(21)的一侧内壁上开设有弹簧槽(24),弹簧槽(24)内滑动安装有弹簧座(25),且弹簧座(25)固定在梯形块(22)上,弹簧座(25)的一侧固定安装有弹簧(26)的一端,弹簧(26)的另一端固定在弹簧槽(24)的内壁上。

3. 根据权利要求1所述的一种妇产科超声检查辅助靠座,其特征在于,所述横杆(6)的底部开设有限位槽,连接座(7)的两侧均固定安装有限位块,且限位块滑动安装在限位槽内。

4. 根据权利要求1所述的一种妇产科超声检查辅助靠座,其特征在于,所述第三槽(18)的一侧内壁上开设有第二孔,且压杆(20)贯穿第二孔。

5. 根据权利要求1所述的一种妇产科超声检查辅助靠座,其特征在于,所述第一槽(5)的另一侧内壁上开设有第三孔,且第二杆(14)与第三孔滑动连接。

一种妇产科超声检查辅助靠座

技术领域

[0001] 本实用新型涉及辅助靠座技术领域,尤其涉及一种妇产科超声检查辅助靠座。

背景技术

[0002] 孕妇经常需要到医院进行超声波诊断,因此用于妇产科超声诊断时的背垫必不可少,孕妇倚靠在上面,然后进行检测,很多情况下都需要对背垫的角度进行调节,因此出现了可调式背垫。

[0003] 但是传统的背垫调节复杂,且在调节背垫时,需要靠枕的高度也不同,且不利于对脚托进行调节,让病人舒适的躺在靠垫上,存在着不利于在对靠座调节的过程中对靠枕和脚托进行调节的问题,因此我们提出了一种妇产科超声检查辅助靠座用于解决上述问题。

发明内容

[0004] 本实用新型的目的是为了解决现有技术中存在不利于在对靠座调节的过程中对靠枕和脚托进行调节的缺点,而提出的一种妇产科超声检查辅助靠座。

[0005] 为了实现上述目的,本实用新型采用了如下技术方案:

[0006] 一种妇产科超声检查辅助靠座,包括固定板和转动在固定板上方的靠座,所述固定板的顶部固定安装有床板,且靠座铰接在床板上,固定板的一侧铰接有脚托,固定板的顶部开设有第一槽,第一槽的两侧内壁上固定安装有同一个横杆,第一槽内滑动安装有连接座,且连接座滑动套设在横杆上,连接座的顶部铰接有推杆的一端,第一槽的一侧内壁上开设有第一孔,连接座的一侧固定安装有第一杆的一端,且第一杆的另一端贯穿第一孔,第一杆的一侧焊接有齿条,固定板的底部固定安装有步进电机,步进电机的输出轴延伸至第一孔内并固定套上有齿轮,且齿轮与齿条相啮合,连接座的另一侧固定安装有第二杆的一端,第二杆的另一端延伸至固定板的外侧,脚托靠近固定板的一侧开设有第二槽,第二槽的顶部内壁上和内壁上固定安装有同一个竖杆,第二槽内滑动安装有滑动座,滑动座活动套设在竖杆上,且第二杆的另一端铰接在滑动座上,靠座的底部开设有第三槽,第三槽内滑动安装有卡座,且推杆的另一端铰接在卡座上,卡座的一侧固定安装有压杆的一端,靠座的顶部开设有滑动槽,滑动槽内滑动安装有梯形块,且压杆的另一端延伸至滑动槽内并与梯形块相适配,梯形块的顶部延伸至靠座的上方并固定安装有靠枕。

[0007] 优选的,所述滑动槽的一侧内壁上开设有弹簧槽,弹簧槽内滑动安装有弹簧座,且弹簧座固定安装在梯形块上,弹簧座的一侧固定安装有弹簧的一端,弹簧的另一端固定安装在弹簧槽的内壁上,通过弹簧对梯形块进行复位。

[0008] 优选的,所述横杆的底部开设有限位槽,连接座的两侧均固定安装有限位块,且限位块滑动安装在限位槽内,使得横杆进行稳定的移动。

[0009] 优选的,所述第三槽的一侧内壁上开设有第二孔,且压杆贯穿第二孔,通过第二孔与滑动槽相连通,使得压杆移动到滑动槽内并能够对梯形块进行挤压。

[0010] 优选的,所述第一槽的另一侧内壁上开设有第三孔,且第二杆与第三孔滑动连接,

通过第三孔,使得第二杆铰接在滑动座上。

[0011] 本实用新型中,所述一种妇产科超声检查辅助靠座通过靠座、横杆、连接座、推杆、第一孔、第一杆、齿条、步进电机、齿轮和卡座相配合,启动步进电机,步进电机通过输出轴带动齿轮进行转动,齿轮带动齿条进行移动,齿条带动第一杆进行移动,第一杆带动连接座进行移动,连接座带动推杆进行移动,推杆带动卡座进行移动,卡座带动靠座进行角度调节;

[0012] 通过脚托、第二杆、第二槽、竖杆、滑动座、相配合,连接座的移动带动第二杆进行移动,第二杆带动滑动座进行移动,滑动座带动脚托进行转动,从而使得脚托与固定板垂直,从而方便病人放脚;

[0013] 通过卡座、压杆、滑动槽、梯形块、靠枕、弹簧槽、弹簧座、弹簧相配合,卡座的移动的带动压杆进行移动,压杆的移动对梯形块进行挤压,使得梯形块向上移动,梯形块带动弹簧座对弹簧进行拉伸,梯形块带动靠枕向上移动,从而对靠枕进行调节。

[0014] 本实用新型设计合理,结构简单,操作方便,便于对靠座进行角度调节,且便于对脚托和靠枕进行调节,方便病人使用。

附图说明

[0015] 图1为本实用新型提出的一种妇产科超声检查辅助靠座的结构示意图;

[0016] 图2为本实用新型提出的一种妇产科超声检查辅助靠座的A部分结构示意图;

[0017] 图3为本实用新型提出的一种妇产科超声检查辅助靠座的B部分结构示意图;

[0018] 图4为本实用新型提出的一种妇产科超声检查辅助靠座的C部分结构示意图。

[0019] 图中:1固定板、2靠座、3床板、4脚托、5第一槽、6横杆、7连接座、8推杆、9第一孔、10第一杆、11齿条、12步进电机、13齿轮、14第二杆、15第二槽、16竖杆、17滑动座、18第三槽、19卡座、20压杆、21滑动槽、22梯形块、23靠枕、24弹簧槽、25弹簧座、26弹簧。

具体实施方式

[0020] 下面将结合本实用新型实施例中的附图,对本实用新型实施例中的技术方案进行清楚、完整地描述,显然,所描述的实施例仅仅是本实用新型一部分实施例,而不是全部的实施例。

[0021] 参照图1-4,一种妇产科超声检查辅助靠座,包括固定板1和转动在固定板1上方的靠座2,固定板1的顶部固定安装有床板3,且靠座2铰接在床板3上,固定板1的一侧铰接有脚托4,固定板1的顶部开设有第一槽5,第一槽5的两侧内壁上固定安装有同一个横杆6,第一槽5内滑动安装有连接座7,且连接座7滑动套设在横杆6上,连接座7的顶部铰接有推杆8的一端,第一槽5的一侧内壁上开设有第一孔9,连接座7的一侧固定安装有第一杆10的一端,且第一杆10的另一端贯穿第一孔9,第一杆10的一侧焊接有齿条11,固定板1的底部固定安装有步进电机12,步进电机12的输出轴延伸至第一孔9内并固定套上有齿轮13,且齿轮13与齿条11相啮合,连接座7的另一侧固定安装有第二杆14的一端,第二杆14的另一端延伸至固定板1的外侧,脚托4靠近固定板1的一侧开设有第二槽15,第二槽15的顶部内壁上和内壁上固定安装有同一个竖杆16,第二槽15内滑动安装有滑动座17,滑动座17活动套设在竖杆16上,且第二杆14的另一端铰接在滑动座17上,靠座2的底部开设有第三槽18,第三槽18内滑

动安装有卡座19,且推杆8的另一端铰接在卡座19上,卡座19的一侧固定安装有压杆20的一端,靠座2的顶部开设有滑动槽21,滑动槽21内滑动安装有梯形块22,且压杆20的另一端延伸至滑动槽21内并与梯形块22相适配,梯形块22的顶部延伸至靠座2的上方并固定安装有靠枕23。

[0022] 本实用新型中,滑动槽21的一侧内壁上开设有弹簧槽24,弹簧槽24内滑动安装有弹簧座25,且弹簧座25固定安装在梯形块22上,弹簧座25的一侧固定安装有弹簧26的一端,弹簧26的另一端固定安装在弹簧槽24的内壁上,通过弹簧26对梯形块22进行复位。

[0023] 本实用新型中,横杆6的底部开设有限位槽,连接座7的两侧均固定安装有限位块,且限位块滑动安装在限位槽内,使得横杆6进行稳定的移动。

[0024] 本实用新型中,第三槽18的一侧内壁上开设有第二孔,且压杆20贯穿第二孔,通过第二孔与滑动槽21相连通,使得压杆20移动到滑动槽21内并能够对梯形块22进行挤压。

[0025] 本实用新型中,第一槽5的另一侧内壁上开设有第三孔,且第二杆14与第三孔滑动连接,通过第三孔,使得第二杆14铰接在滑动座17上。

[0026] 本实用新型中,当病人需要超声波检测时,为了病人的舒适性,需要对靠座2进行调节,首先启动步进电机12,步进电机12通过输出轴带动齿轮13进行转动,齿轮13带动齿条11进行移动,齿条11带动第一杆10进行移动,第一杆10带动连接座7进行移动,连接座7带动推杆8进行移动,推杆8带动卡座19进行移动,卡座19带动靠座2进行角度调节,连接座7的移动带动第二杆14进行移动,第二杆14带动滑动座17进行移动,滑动座17带动脚托4进行转动,从而使得脚托4与固定板1垂直,从而方便对病人的脚进行支撑,卡座19的移动的带动压杆20进行移动,压杆20的移动对梯形块22进行挤压,使得梯形块22向上移动,梯形块22带动弹簧座25对弹簧26进行拉伸,梯形块22带动靠枕23向上移动,从而对靠枕23进行调节,通过对靠座2、脚托4和靠枕23的调节,从而便于让病人进行依靠。

[0027] 以上所述,仅为本实用新型较佳的具体实施方式,但本实用新型的保护范围并不局限于此,任何熟悉本技术领域的技术人员在本实用新型揭露的技术范围内,根据本实用新型的技术方案及其实用新型构思加以等同替换或改变,都应涵盖在本实用新型的保护范围之内。

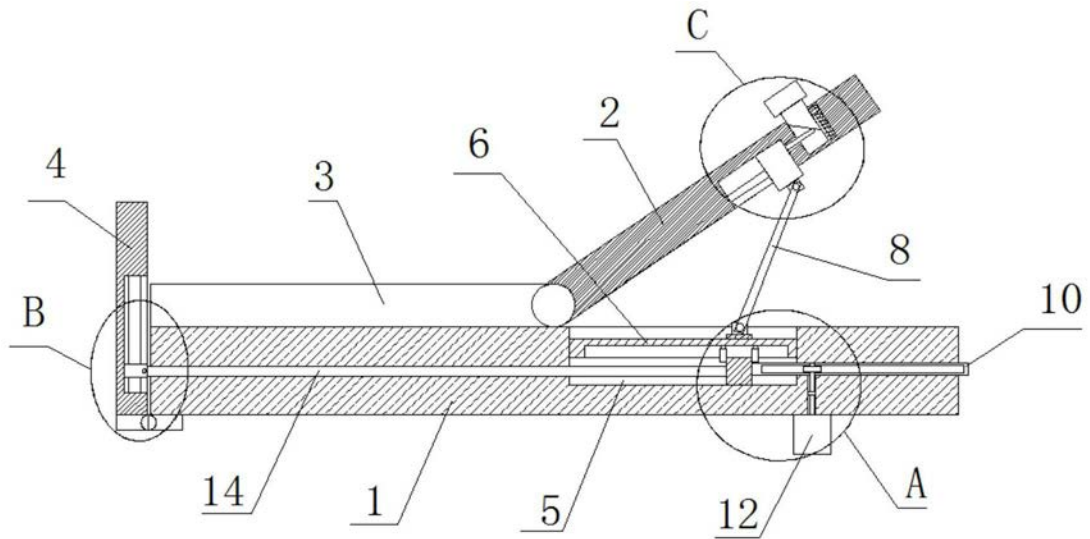


图1

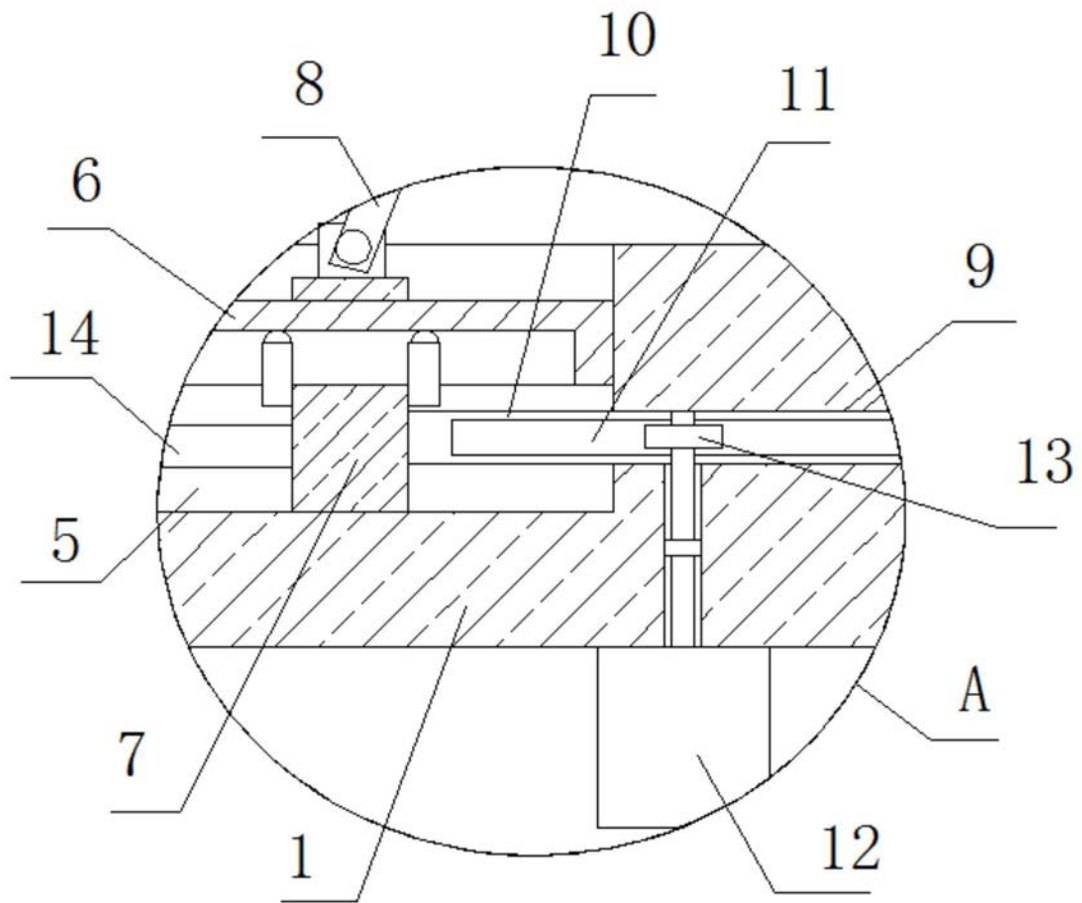


图2

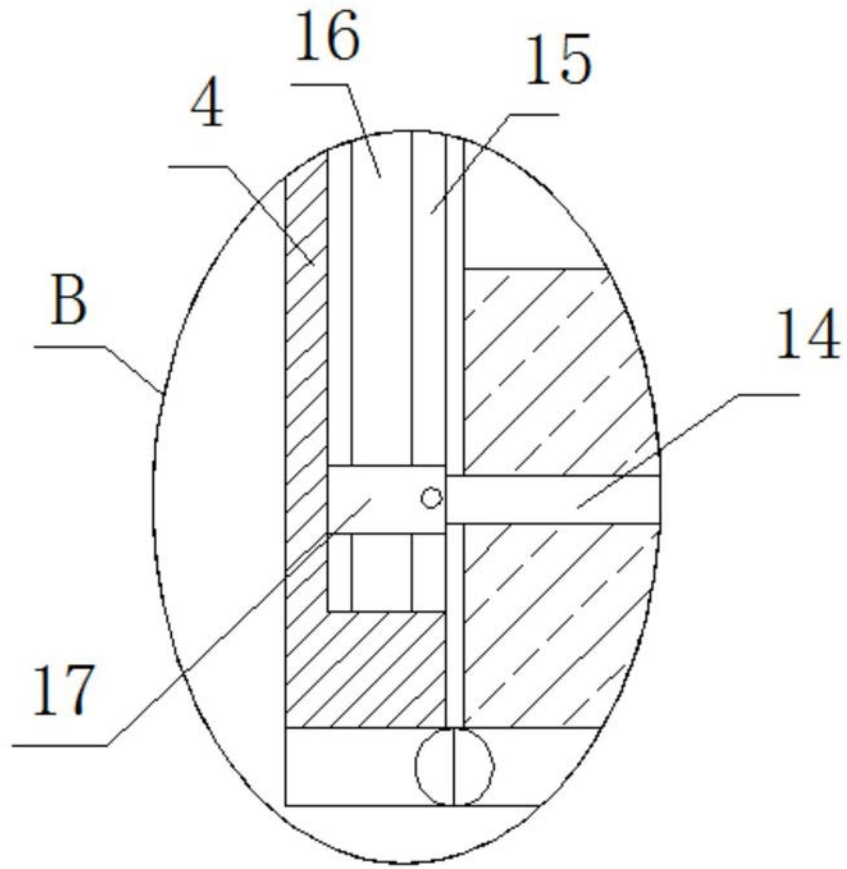


图3

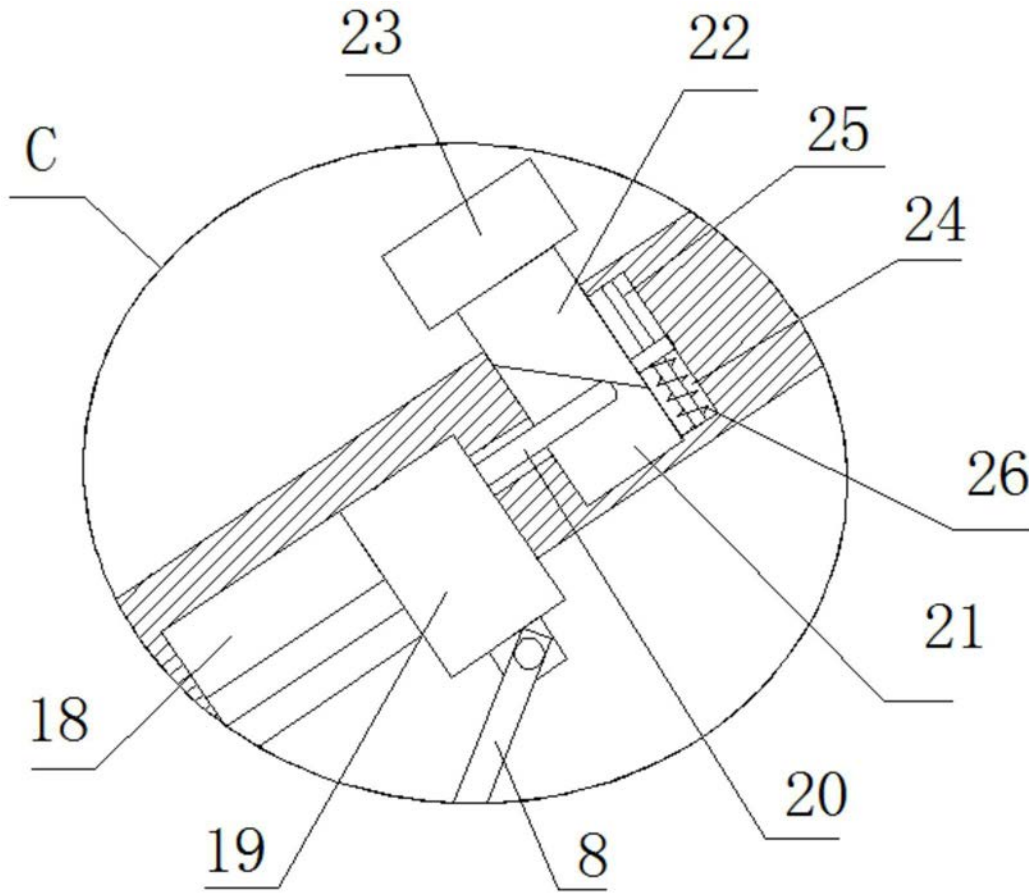


图4

专利名称(译)	一种妇产科超声检查辅助靠座		
公开(公告)号	CN209966420U	公开(公告)日	2020-01-21
申请号	CN201920501303.X	申请日	2019-04-15
[标]申请(专利权)人(译)	周莹		
申请(专利权)人(译)	周莹		
当前申请(专利权)人(译)	周莹		
[标]发明人	周莹		
发明人	周莹		
IPC分类号	A61B8/00		
外部链接	Espacenet SIPO		

摘要(译)

本实用新型属于辅助靠座领域，尤其是一种妇产科超声检查辅助靠座，针对现有的妇产科超声检查辅助靠座不便于在对靠座调节的过程中对靠枕和脚托进行调节的问题，现提出如下方案，其包括固定板和转动在固定板上方的靠座，所述固定板的顶部固定安装有床板，且靠座铰接在床板上，固定板的一侧铰接有脚托，固定板的顶部开设有第一槽，第一槽的两侧内壁上固定安装有同一个横杆，第一槽内滑动安装有连接座，且连接座滑动套设在横杆上，连接座的顶部铰接有推杆的一端，第一槽的一侧内壁上开设有第一孔。本实用新型设计合理，结构简单，操作方便，便于对靠座进行角度调节，且便于对脚托和靠枕进行调节，方便病人使用。

