



(12)实用新型专利

(10)授权公告号 CN 209712966 U

(45)授权公告日 2019.12.03

(21)申请号 201822193075.2

(22)申请日 2018.12.24

(73)专利权人 东莞市第三人民医院(东莞市石龙人民医院)

地址 523000 广东省东莞市石龙镇黄洲祥龙路1号

(72)发明人 杨银广 黄桢 杨仁东 陈丽珍

(74)专利代理机构 广州三环专利商标代理有限公司 44202

代理人 张艳美 金宏望

(51)Int.Cl.

A61B 8/00(2006.01)

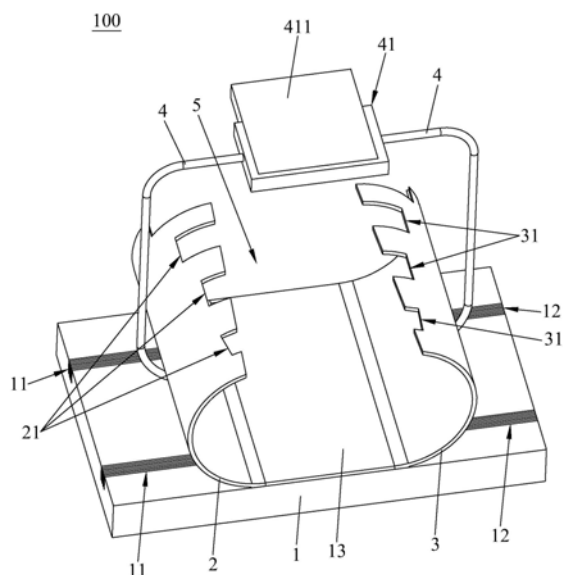
权利要求书1页 说明书3页 附图3页

(54)实用新型名称

新生儿小儿颅脑超声检查辅助装置

(57)摘要

本实用新型提供了一种新生儿小儿颅脑超声检查辅助装置,包括底座、第一固定件、第二固定件及伸缩支架,第一固定件呈可滑动地设置于底座的一侧,第二固定件呈可滑动地设置于底座的另一侧,第一固定件与第二固定件间隔开设置,底座、第一固定件及第二固定件三者围设有一供小儿的颅脑放置的容置腔,伸缩支架的一端与第一固定件连接,伸缩支架的另一端与第二固定件连接,伸缩支架上设有一供物体存放的储放位置。小儿的颅脑可放置于该容置空间内,容置腔的宽度大小可调节,从而可适用于不同小儿的颅脑大小,故适用性高;通过在伸缩支架上安放物体来吸引小儿的注意力,有助于小儿的颅脑保持固定,具有成本低的特点。



1. 一种新生儿小儿颅脑超声检查辅助装置,其特征在于,包括底座、第一固定件、第二固定件及伸缩支架,所述第一固定件呈可滑动地设置于所述底座的一侧,所述第二固定件呈可滑动地设置于所述底座的另一侧,所述第一固定件与所述第二固定件间隔开设置,所述底座、所述第一固定件及所述第二固定件三者围设有一供小儿的颅脑放置的容置腔,所述伸缩支架的一端与所述第一固定件连接,所述伸缩支架的另一端与所述第二固定件连接,所述伸缩支架上设有一供物体安放的储放位置。

2. 根据权利要求1所述的新生儿小儿颅脑超声检查辅助装置,其特征在于,所述底座上设有第一滑轨,所述第一固定件呈可滑动地设置于所述第一滑轨上。

3. 根据权利要求1所述的新生儿小儿颅脑超声检查辅助装置,其特征在于,所述底座上设有第二滑轨,所述第二固定件呈可滑动地设置于所述第二滑轨上。

4. 根据权利要求1所述的新生儿小儿颅脑超声检查辅助装置,其特征在于,所述伸缩支架的一端与所述第一固定件枢接,所述伸缩支架的另一端与所述第二固定件枢接。

5. 根据权利要求1所述的新生儿小儿颅脑超声检查辅助装置,其特征在于,所述底座上设有位于所述容置腔内的保护垫。

6. 根据权利要求1所述的新生儿小儿颅脑超声检查辅助装置,其特征在于,所述第一固定件相对所述第二固定件的一侧呈间隔地设置有多个第一槽口。

7. 根据权利要求1所述的新生儿小儿颅脑超声检查辅助装置,其特征在于,所述第二固定件相对所述第一固定件的一侧呈间隔地设置有多个第二槽口。

## 新生儿小儿颅脑超声检查辅助装置

### 技术领域

[0001] 本实用新型涉及医疗检查辅助装置技术领域,尤其涉及一种新生儿小儿颅脑超声检查辅助装置。

### 背景技术

[0002] 新生儿颅脑超声具有无创、无放射性、经济、便捷的优点,更是一项实用的医疗诊断技术,与CT、MRI等成像技术构成互补关系,颅脑超声检查可以作为前囟的新生儿、小婴儿首选的脑影像检查方法,目前广泛应用于临床。但是在小儿颅脑超声检查过程中,要求被检小儿颅脑能够保持相对固定静态,从而避免漏诊或者误诊。实际检查过程中,由于没有辅助设备去稳固被检小儿的颅脑,经常会发生小儿哭闹导致颅脑乱动的现象,小儿颅脑活动度过大,影响医生检查,导致检查时间延长,甚至影响检查结果准确的准确性,导致一部分微小病灶漏诊或者误诊。

### 实用新型内容

[0003] 本实用新型的目的在于提供一种可安全固定小儿颅脑、适用性高且成本低的新生儿小儿颅脑超声检查辅助装置。

[0004] 为实现上述目的,本实用新型提供了一种新生儿小儿颅脑超声检查辅助装置,包括底座、第一固定件、第二固定件及伸缩支架,所述第一固定件呈可滑动地设置于所述底座的一侧,所述第二固定件呈可滑动地设置于所述底座的另一侧,所述第一固定件与所述第二固定件间隔开设置,所述底座、所述第一固定件及所述第二固定件三者围设有一供小儿的颅脑放置的容置腔,所述伸缩支架的一端与所述第一固定件连接,所述伸缩支架的另一端与所述第二固定件连接,所述伸缩支架上设有一供物体安放的储放位置。

[0005] 较佳地,所述底座上设有第一滑轨,所述第一固定件呈可滑动地设置于所述第一滑轨上。

[0006] 较佳地,所述底座上设有第二滑轨,所述第二固定件呈可滑动地设置于所述第二滑轨上。

[0007] 较佳地,所述伸缩支架的一端与所述第一固定件枢接,所述伸缩支架的另一端与所述第二固定件枢接。

[0008] 较佳地,所述底座上设有位于所述容置腔内的保护垫。

[0009] 较佳地,所述第一固定件相对所述第二固定件的一侧呈间隔地设置有多个第一槽口。

[0010] 较佳地,所述第二固定件相对所述第一固定件的一侧呈间隔地设置有多个第二槽口。

[0011] 与现有技术相比,由于本实用新型的新生儿小儿颅脑超声检查辅助装置的底座、第一固定件及第二固定三者围设有一容置腔,故小儿的颅脑可放置于该容置空间内,又由于第一固定件呈滑动地设置于底座上,第二固定件呈滑动地设置于底座上,一方面可先使

第一固定件和第二固定件朝背离的方向滑动,以扩大容置腔的大小,从而方便将小儿的颅脑放置于底座上,再使第一固定件和第二固定件朝靠近的方向滑动,从而通过第一固定件和第二固定件来将小儿的颅脑进行安全固定;另一方面,由于第一固定件和第二固定件可滑动调节,使得容置腔的宽度大小可调节,从而可适用于不同小儿的颅脑大小,故适用性高;通过在伸缩支架上安放物体来吸引小儿的注意力,有助于小儿的颅脑保持固定;另外,本实用新型的新生儿小儿颅脑超声检查辅助装置结构简单,具有成本低的特点。

### 附图说明

[0012] 图1是本实用新型的新生儿小儿颅脑超声检查辅助装置的立体结构示意图。

[0013] 图2是本实用新型的新生儿小儿颅脑超声检查辅助装置的伸缩支架转动一定角度后的立体结构示意图。

[0014] 图3是本实用新型的新生儿小儿颅脑超声检查辅助装置的第一固定件和第二固定件朝背离的方向滑动一定距离后的立体结构示意图。

### 具体实施方式

[0015] 为了详细说明本实用新型的技术内容、构造特征,以下结合实施方式并配合附图作进一步说明。

[0016] 请参阅图1至图3,本实用新型的新生儿小儿颅脑超声检查辅助装置100包括底座1、第一固定件2、第二固定件3及伸缩支架4。底座1用于承载小儿的颅脑;第一固定件2呈可滑动地设置于底座1的一侧,第一固定件2用于固定小儿颅脑的一侧,具体地,底座1上设有第一滑轨11,第一固定件2呈可滑动地设置于第一滑轨11上,第一固定件2呈弧形,且与小儿颅脑的一侧的弧度相匹配;第二固定件3呈可滑动地设置于底座1的另一侧,第二固定件3用于固定小儿颅脑的另一侧,具体地,底座1上设有第二滑轨12,第二固定件3呈可滑动地设置于第二滑轨12上,第二固定件3呈弧形,且与小儿颅脑的另一侧的弧度相匹配;第一固定件2与第二固定件3间隔开设置,底座1、第一固定件2及第二固定件3三者围设有一供小儿的颅脑放置的容置腔5,通过滑动调节第一固定件2和第二固定件3,从而可调节容置腔5的大小;伸缩支架4的一端与第一固定件2连接,伸缩支架4的另一端与第二固定件3连接,伸缩支架4上设有一供物体411安放的储放位置41,安放的物体411可为图片或显示器等用于吸引小儿的物体411,例如,放置图片或显示器来供小儿观看,通过图片或显示器吸引小儿的注意力,有利于小儿的颅脑在进行颅脑超声检查时保持不动。由于伸缩支架4可伸缩,在驱动第一固定件2和第二固定件3滑动调节时,第一固定件2和第二固定件3会分别带动伸缩支架4的两端伸缩,以使第一固定件2和第二固定件3之间的长度与伸缩支架4的长度相匹配。

[0017] 请参阅图1及图2,伸缩支架4的一端与第一固定件2枢接,伸缩支架4的另一端与第二固定件3枢接。通过驱使伸缩支架4转动至第一固定件2和第二固定件3上方,避免伸缩支架4挡在第一固定件2和第二固定件3的前方,从而便于将小儿颅脑放置于容置空间内;再通过驱使伸缩支架4转动至第一固定件2和第二固定件3前方,使得放置于伸缩支架4上的物体411可供小儿观看,从而吸引小儿的注意力。

[0018] 请参阅图1及图3,为了进一步保护小儿的颅脑,底座1上设有位于容置腔5内的保护垫13,将小儿的颅脑放置于容置空间时,小儿的颅脑可枕在该保护垫13上,通过保护垫13

对小儿的颅脑进行保护。

[0019] 请参阅图1,第一固定件2相对第二固定件3的一侧呈间隔地设置有多多个第一槽口21,第二固定件3相对第一固定件2的一侧呈间隔地设置有多多个第二槽口31。通过设置多个第一槽口21和第二槽口31,避免第一固定件2和第二固定件3过多地遮挡位于容置空间的小儿颅脑,提高小儿颅脑在被本实用新型的新生儿小儿颅脑超声检查辅助装置100固定时的舒适性。

[0020] 综上,由于本实用新型的新生儿小儿颅脑超声检查辅助装置100的底座1、第一固定件2及第二固定三者围设有一容置腔5,故小儿的颅脑可放置于该容置空间内,又由于第一固定件2呈滑动地设置于底座1上,第二固定件3呈滑动地设置于底座1上,一方面可先使第一固定件2和第二固定件3朝背离的方向滑动,以扩大容置腔5的大小,从而方便将小儿的颅脑放置于底座1上,再使第一固定件2和第二固定件3朝靠近的方向滑动,从而通过第一固定件2和第二固定件3来将小儿的颅脑进行安全固定;另一方面,由于第一固定件2和第二固定件3可滑动调节,使得容置腔5的宽度大小可调节,从而可适用于不同小儿的颅脑大小,故适用性高;通过在伸缩支架4上安放物体411来吸引小儿的注意力,有助于小儿的颅脑保持固定;另外,本实用新型的新生儿小儿颅脑超声检查辅助装置100结构简单,具有成本低的特点。

[0021] 以上所揭露的仅为本实用新型的较佳实例而已,不能以此来限定本实用新型之权利范围,因此依本实用新型权利要求所作的等同变化,均属于本实用新型所涵盖的范围。

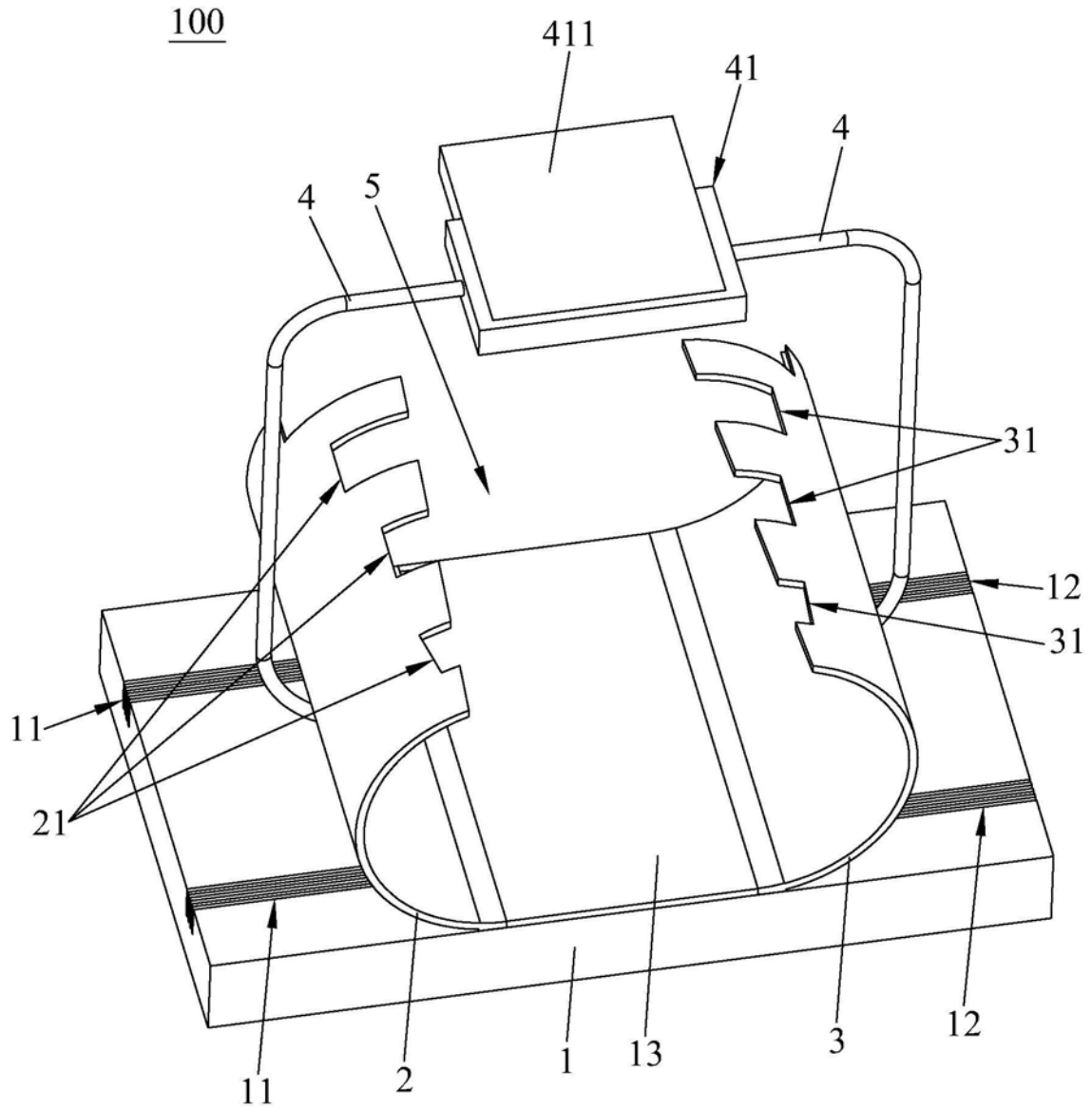


图1

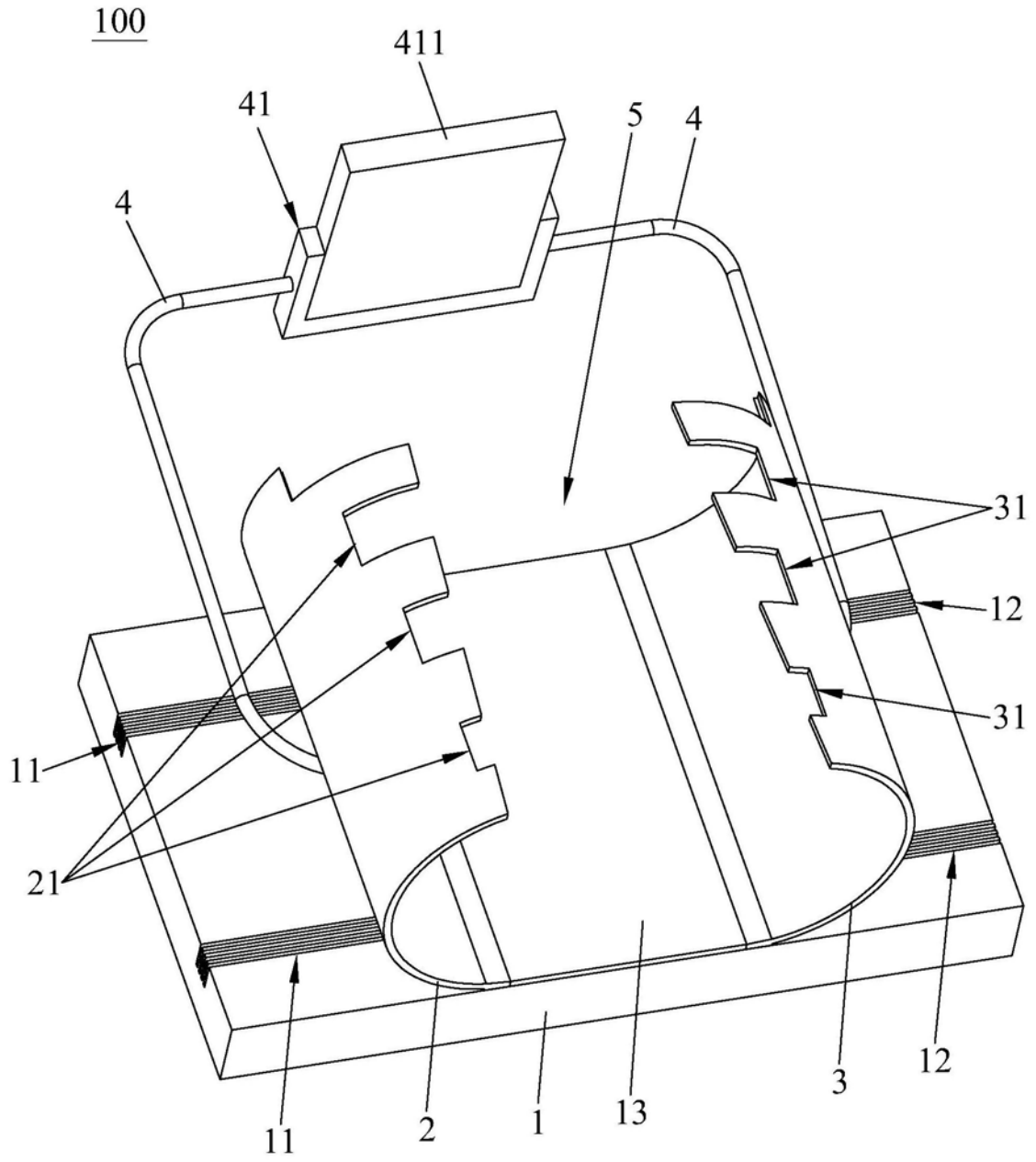


图2

100

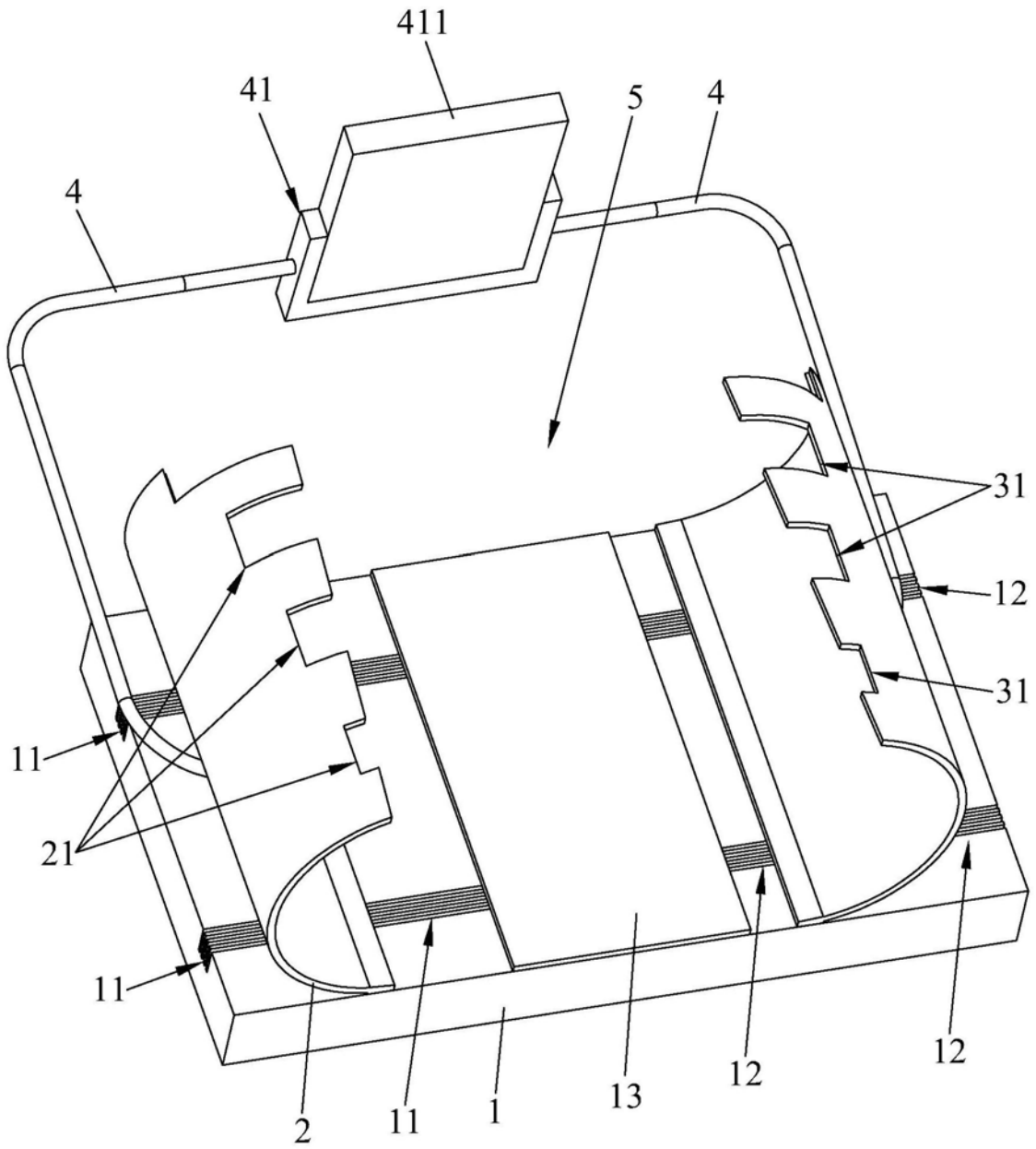


图3

专利名称(译)	新生儿小儿颅脑超声检查辅助装置		
公开(公告)号	<a href="#">CN209712966U</a>	公开(公告)日	2019-12-03
申请号	CN201822193075.2	申请日	2018-12-24
[标]发明人	杨银广 黄楨 杨仁东 陈丽珍		
发明人	杨银广 黄楨 杨仁东 陈丽珍		
IPC分类号	A61B8/00		
代理人(译)	张艳美		
外部链接	<a href="#">Espacenet</a> <a href="#">SIPO</a>		

摘要(译)

本实用新型提供了一种新生儿小儿颅脑超声检查辅助装置，包括底座、第一固定件、第二固定件及伸缩支架，第一固定件呈可滑动地设置于底座的一侧，第二固定件呈可滑动地设置于底座的另一侧，第一固定件与第二固定件间隔开设置，底座、第一固定件及第二固定件三者围设有一供小儿的颅脑放置的容置腔，伸缩支架的一端与第一固定件连接，伸缩支架的另一端与第二固定件连接，伸缩支架上设有一供物体存放的储放位置。小儿的颅脑可放置于该容置空间内，容置腔的宽度大小可调节，从而可适用于不同小儿的颅脑大小，故适用性高；通过在伸缩支架上安放物体来吸引小儿的注意力，有助于小儿的颅脑保持固定，具有成本低的特点。

