



(12)实用新型专利

(10)授权公告号 CN 209301177 U

(45)授权公告日 2019.08.27

(21)申请号 201822011987.3

(22)申请日 2018.11.30

(73)专利权人 佛山市第一人民医院(中山大学
附属佛山医院)

地址 528000 广东省佛山市禅城区岭南大
道北81号

(72)发明人 谢坚 王玉凯 侯小兵 彭伟英
黄淑云 赖小泽

(74)专利代理机构 广州嘉权专利商标事务所有
限公司 44205

代理人 谢泳祥

(51)Int.Cl.

A61B 8/00(2006.01)

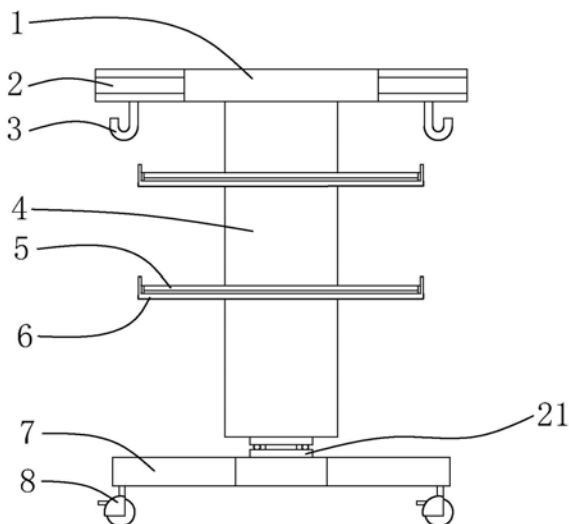
权利要求书1页 说明书3页 附图2页

(54)实用新型名称

一种彩色经颅多普勒超声检查工作台

(57)摘要

本实用新型公开了一种彩色经颅多普勒超声检查工作台,包括从上至下设置的:台面、支撑柱、底座、两个托架,两个所述托架上下间隔设置;所述台面的后端设有第一扶手,台面的前端两侧均设有第二扶手,所述台面的左端、右端均设有至少一个探头悬挂结构,所述底座底部均布有若干刹车万向轮。这样多普勒检查仪能放置在台面上,两个托架能分别放置键盘、打印机,探头能置于探头悬挂结构上,底座底部设有刹车万向轮,工作台能运载着整套彩色经颅多普勒超声检查设备简便移动;医护人员使用多普勒检查仪时能一手控制键盘、一手控制探头,便于操作。本实用新型用于彩色经颅多普勒超声检查。



CN 209301177 U

1. 一种彩色经颅多普勒超声检查工作台,包括从上至下设置的:台面板、支撑柱、底座;台面板通过支撑柱与底座连接,其特征在于:还包括设于支撑柱前侧的两个托架,所述托架横向设置,两个所述托架上下间隔设置;所述台面板的后端设有第一扶手,台面板的前端两侧均设有第二扶手,所述台面板的左端、右端均设有至少一个探头悬挂结构,所述底座底部均布有若干刹车万向轮。

2. 根据权利要求1所述的一种彩色经颅多普勒超声检查工作台,其特征在于:所述探头悬挂结构包括通槽、沉孔,呈圆柱状的沉孔设于台面板的上端面上,所述通槽上下贯穿台面板,所述通槽左右贯穿沉孔的轴与台面板的左端面或右端面,沉孔的直径大于通槽的宽度。

3. 根据权利要求1所述的一种彩色经颅多普勒超声检查工作台,其特征在于:所述探头悬挂结构的下方设有挂钩,所述挂钩与台面连接。

4. 根据权利要求1所述的一种彩色经颅多普勒超声检查工作台,其特征在于:所述托架包括托板、滑板,滑板设于托板上方,滑板与托板前后滑动连接。

5. 根据权利要求1所述的一种彩色经颅多普勒超声检查工作台,其特征在于:所述支撑柱与所述底座之间通过平面轴承转动连接。

一种彩色经颅多普勒超声检查工作台

技术领域

[0001] 本实用新型涉及医疗用具领域,具体涉及一种彩色经颅多普勒超声检查工作台。

背景技术

[0002] 经颅多普勒是利用超声多普勒效应来检测颅内脑底动脉环上各个主要动脉血流动力学及各血流生理参数的一项无创伤性血管疾病检查方法。近年来在国内外迅速发展,成为目前脑血管疾病诊断的重要手段之一。彩色经颅多普勒超声检查适应症:诊断脑动脉硬化、颅内血管狭窄和闭塞、缺血性脑血管病、椎-基底动脉血性病、脑动脉炎、脑血管畸形、颅内动脉瘤、痉挛所致的头痛、偏头痛、蛛网膜下腔出血等。

[0003] 当前多普勒检查仪一般与其它医疗设备固定设置在一起,需要单独搬移时会很不方便,尤其是当检查仪同时具有周边设备时搬移会变得更加困难;检查仪与探头需要用较长的连接线连接,以保证探头能探测到病变处,导致线路复杂、互相缠绕,医护人员往往需要耗费较长的时间才能完成对患者病情的检查与分析。因此,一种能便于移动、便于操作的检查工作台被需求着。

实用新型内容

[0004] 本实用新型要解决的技术问题是:提供一种便于移动、便于操作的彩色经颅多普勒超声检查工作台。

[0005] 本实用新型解决其技术问题的解决方案是:

[0006] 一种彩色经颅多普勒超声检查工作台,包括从上至下设置的:台面板、支撑柱、底座;台面板通过支撑柱与底座连接,还包括设于支撑柱前侧的两个托架,所述托架横向设置,两个所述托架上下间隔设置;所述台面板的后端设有第一扶手,台面板的前端两侧均设有第二扶手,所述台面板的左端、右端均设有至少一个探头悬挂结构,所述底座底部均布有若干刹车万向轮。

[0007] 作为上述技术方案的进一步改进,所述探头悬挂结构包括通槽、沉孔,呈圆柱状的沉孔设于台面板的上端面上,所述通槽上下贯穿台面板,所述通槽左右贯穿沉孔的轴与台面板的左端面或右端面,沉孔的直径大于通槽的宽度。

[0008] 作为上述技术方案的进一步改进,所述探头悬挂结构的下方设有挂钩,所述挂钩与台面连接。

[0009] 作为上述技术方案的进一步改进,所述托架包括托板、滑板,滑板设于托板上方,滑板与托板前后滑动连接。

[0010] 作为上述技术方案的进一步改进,所述支撑柱与所述底座之间通过平面轴承转动连接。

[0011] 本实用新型的有益效果是:一种彩色经颅多普勒超声检查工作台,包括从上至下设置的:台面板、支撑柱、底座;台面板通过支撑柱与底座连接,还包括设于支撑柱前侧的两个托架,所述托架横向设置,两个所述托架上下间隔设置;所述台面板的后端设有第一扶

手,台面板的前端两侧均设有第二扶手,所述台面板的左端、右端均设有至少一个探头悬挂结构,所述底座底部均布有若干刹车万向轮。这样多普勒检查仪能放置在台面板上,两个托架能分别放置键盘、打印机,探头能置于探头悬挂结构上,底座底部设有刹车万向轮,工作台能运载着整套彩色经颅多普勒超声检查设备简便移动;医护人员使用多普勒检查仪时能一手控制键盘、一手控制探头,便于操作。本实用新型用于彩色经颅多普勒超声检查。

附图说明

[0012] 为了更清楚地说明本实用新型实施例中的技术方案,下面将对实施例描述中所需要使用的附图作简单说明。显然,所描述的附图只是本实用新型的一部分实施例,而不是全部实施例,本领域的技术人员在不付出创造性劳动的前提下,还可以根据这些附图获得其他设计方案和附图。

[0013] 图1是本实用新型实施例的结构主视图;

[0014] 图2是本实用新型实施例的结构俯视图;

[0015] 图3是本实用新型实施例的结构左视图;

[0016] 图4是图3中A部分的局部放大剖视图。

具体实施方式

[0017] 以下将结合实施例和附图对本实用新型的构思、具体结构及产生的技术效果进行清楚、完整地描述,以充分地理解本实用新型的目的、特征和效果。显然,所描述的实施例只是本实用新型的一部分实施例,而不是全部实施例,基于本实用新型的实施例,本领域的技术人员在不付出创造性劳动的前提下所获得的其他实施例,均属于本实用新型保护的范畴。另外,文中所提到的所有连接关系,并非单指构件直接相接,而是指可根据具体实施情况,通过添加或减少连接辅件,来组成更优的连接结构。本实用新型中的各个技术特征,在不互相矛盾冲突的前提下可以交互组合。

[0018] 参照图1至图4,这是本实用新型的一个实施例,具体地:

[0019] 一种彩色经颅多普勒超声检查工作台,包括从上至下设置的:台面板1、支撑柱4、底座7;台面板1通过支撑柱4与底座7连接,还包括设于支撑柱4前侧的两个托架,所述托架横向设置,两个所述托架上下间隔设置;所述台面板1的后端设有第一扶手9,台面板1的前端两侧均设有第二扶手2,所述台面板1的左端、右端均设有至少一个探头悬挂结构,所述底座7底部均布有若干刹车万向轮8。这样多普勒检查仪能放置在台面板1上,两个托架能分别放置键盘、打印机,探头能置于探头悬挂结构上,底座7底部设有刹车万向轮8,工作台能运载着整套彩色经颅多普勒超声检查设备简便移动;医护人员使用多普勒检查仪时能一手控制键盘、一手控制探头,便于操作。第一扶手9、第二扶手2的设置使医护人员能轻易调整工作台的角度。

[0020] 进一步作为优选的实施方式,所述探头悬挂结构包括通槽11、沉孔10,呈圆柱状的沉孔10设于台面板1的上端面上,所述通槽11上下贯穿台面板1,所述通槽11左右贯穿沉孔10的轴与台面板1的左端面或右端面,沉孔10的直径大于通槽11的宽度。彩色经颅多普勒超声检查探头的直径比连接线的直径大,放置探头时,手持探头把探头连接线横移穿过通槽11,然后把探头放入沉孔10内,即可把探头稳固放置在台面板1旁侧,探头悬挂结构是台面

板1本身的结构,不用设置活动的机构即达到悬挂探头的目的,结构简单,坚固耐用,使用方便。

[0021] 进一步作为优选的实施方式,所述探头悬挂结构的下方设有挂钩3,所述挂钩3与台面连接。由于探头的连接线一般较长,设置挂钩悬挂连接线,使连接线不会缠绕到其他物体,方便使用。

[0022] 进一步作为优选的实施方式,所述托架包括托板6、滑板5,滑板5设于托板6上方,滑板5与托板6前后滑动连接。这样分别放置在两个托架上的键盘、打印机在不使用时都能收回到台面板1下方,便于工作台的挪移,也能防止人员走动时碰撞到突出的键盘和打印机。

[0023] 作为上述技术方案的进一步改进,所述支撑柱4与所述底座7之间通过平面轴承21转动连接。医护人员使用多普勒检查仪时需要转动台面以方便操作,而通过刹车万向轮8来转动会使整个工作台往旁侧位移,造成一定的不便,通过设置平面轴承21,底座7能保持在固定位置的同时台面板1能旋转,方便医护人员操作。

[0024] 以上对本实用新型的较佳实施方式进行了具体说明,但本实用新型并不限于所述实施例,熟悉本领域的技术人员在不违背本实用新型精神的前提下还可作出种种的等同变型或替换,这些等同的变型或替换均包含在本申请权利要求所限定的范围内。

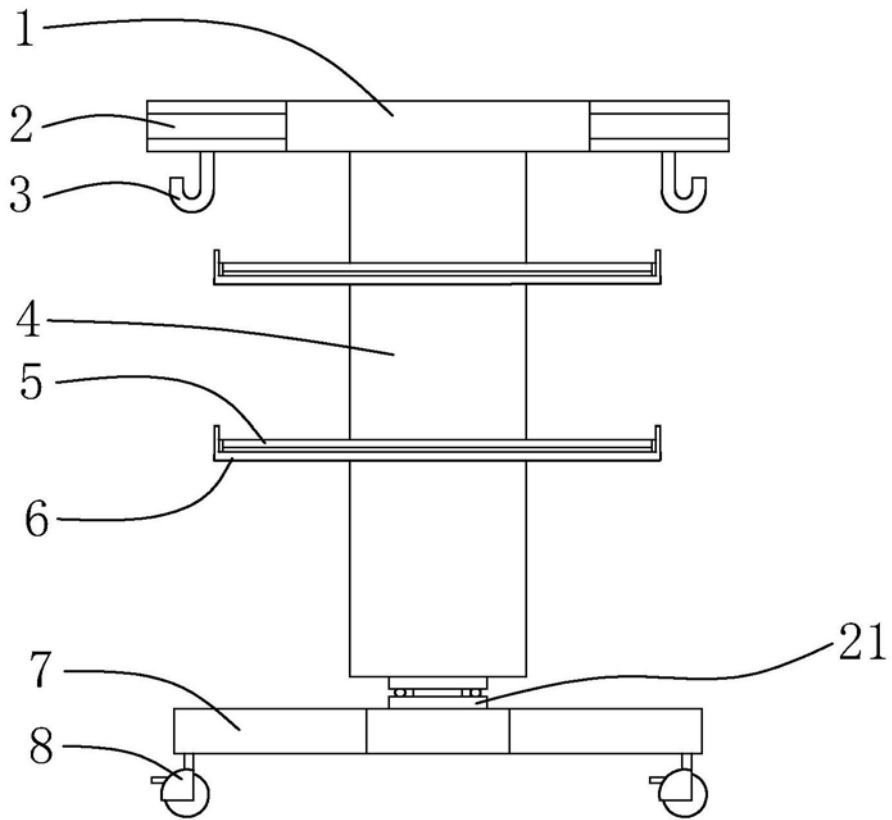


图1

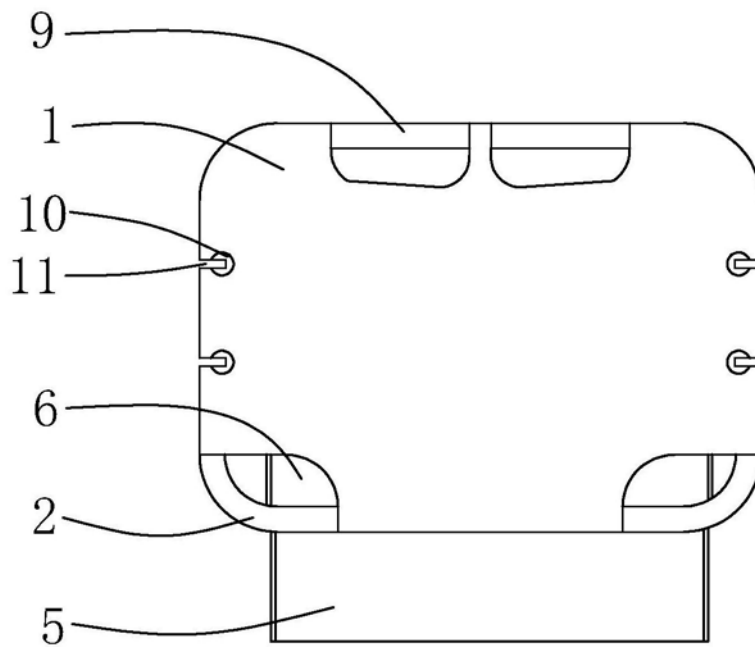


图2

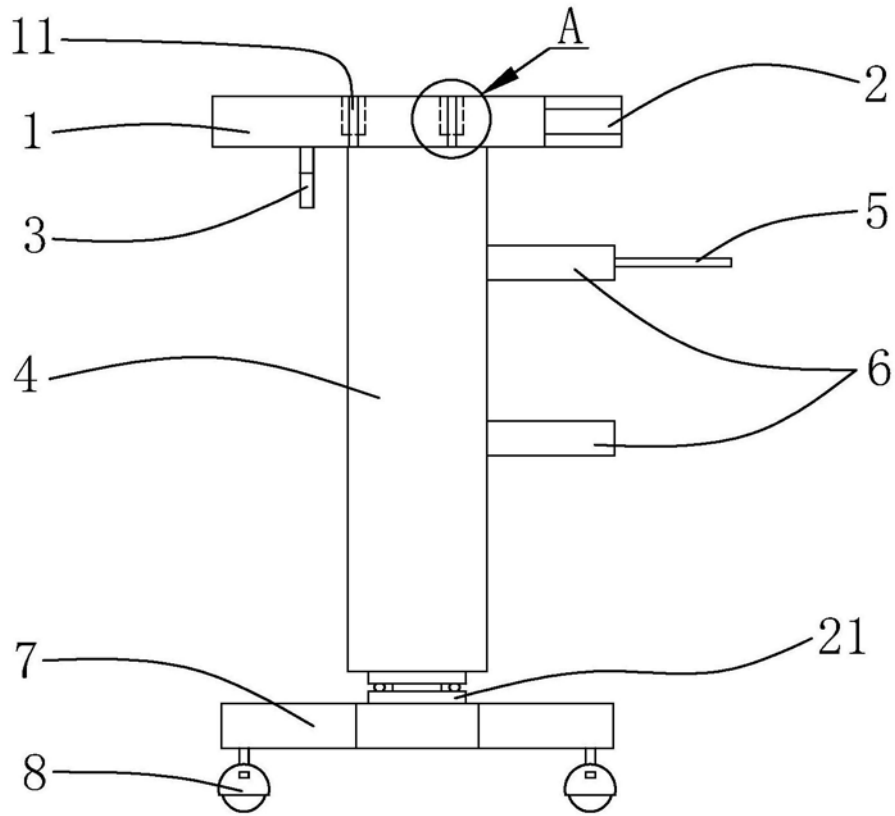


图3

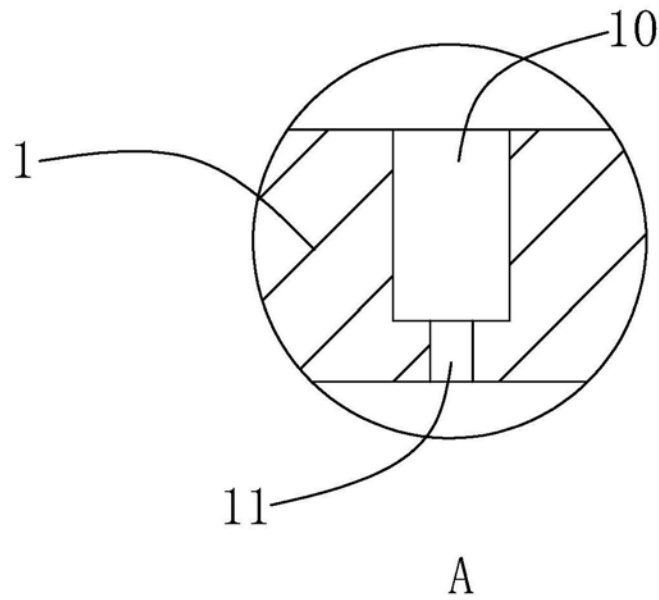


图4

专利名称(译)	一种彩色经颅多普勒超声检查工作台		
公开(公告)号	CN209301177U	公开(公告)日	2019-08-27
申请号	CN201822011987.3	申请日	2018-11-30
[标]发明人	谢坚 王玉凯 黄淑云		
发明人	谢坚 王玉凯 候小兵 彭伟英 黄淑云 赖小泽		
IPC分类号	A61B8/00		
外部链接	Espacenet SIPO		

摘要(译)

本实用新型公开了一种彩色经颅多普勒超声检查工作台，包括从上至下设置的：台面板、支撑柱、底座、两个托架，两个所述托架上下间隔设置；所述台面板的后端设有第一扶手，台面板的前端两侧均设有第二扶手，所述台面板的左端、右端均设有至少一个探头悬挂结构，所述底座底部均布有若干刹车万向轮。这样多普勒检查仪能放置在台面板上，两个托架能分别放置键盘、打印机，探头能置于探头悬挂结构上，底座底部设有刹车万向轮，工作台能运载着整套彩色经颅多普勒超声检查设备简便移动；医护人员使用多普勒检查仪时能一手控制键盘、一手控制探头，便于操作。本实用新型用于彩色经颅多普勒超声检查。

