



(12)实用新型专利

(10)授权公告号 CN 208910301 U

(45)授权公告日 2019.05.31

(21)申请号 201820455853.8

(22)申请日 2018.04.03

(73)专利权人 无锡市人民医院

地址 214000 江苏省无锡市清扬路299号

(72)发明人 李明 李娜 丁淑君

(74)专利代理机构 北京科家知识产权代理事务

所(普通合伙) 11427

代理人 陈娟

(51)Int.Cl.

A61B 8/00(2006.01)

A61B 50/22(2016.01)

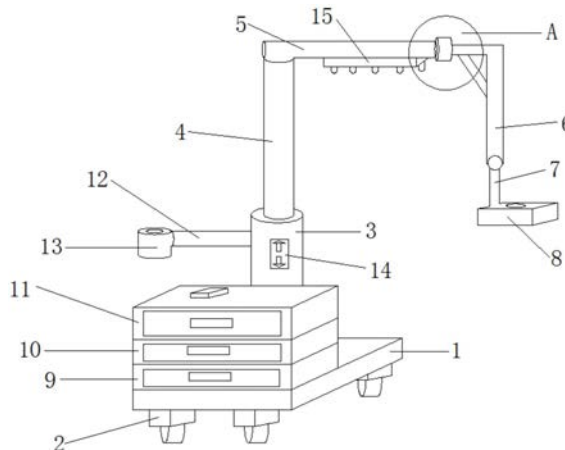
权利要求书1页 说明书3页 附图2页

(54)实用新型名称

一种超声诊断医用架

(57)摘要

本实用新型涉及一种超声诊断医用架,包括底座,所述底座底部设有万向轮,所述底座顶部设有液压缸,所述液压缸顶部安装有升降杆,所述升降杆顶部固定连接第一支架,所述第一支架右端活动连接有第二支架,所述第二支架底端安装有万向节,所述万向节底端固定连接探头固定夹,所述底座顶部从下到上依次设有电池箱、储物抽屉、消毒箱,且所述电池箱、储物抽屉、消毒箱均设置在液压缸前侧,所述液压缸左侧通过连接杆连接有探头固定座,所述液压缸上还设有升降按钮,所述第一支架底部还设有照明灯板,整体结构方便移动整体医用架的位置,便于根据病人的检查部位调整探头位置,同时具有消毒储物多种功能,使用起来更加安全卫生。



CN 208910301 U

1. 一种超声诊断医用架,包括底座(1),其特征在于:所述底座(1)底部设有万向轮(2),所述底座(1)顶部设有液压缸(3),所述液压缸(3)顶部安装有升降杆(4),所述升降杆(4)顶部固定连接第一支架(5),所述第一支架(5)右端活动连接第二支架(6),所述第二支架(6)底端安装有万向节(7),所述万向节(7)底端固定连接探头固定夹(8),所述底座(1)顶部从下到上依次设有电池箱(9)、储物抽屉(10)、消毒箱(11),且所述电池箱(9)、储物抽屉(10)、消毒箱(11)均设置在液压缸(3)前侧,所述液压缸(3)左侧通过连接杆(12)连接有探头固定座(13),所述液压缸(3)上还设有升降按钮(14),所述第一支架(5)底部还设有照明灯板(15),所述照明灯板(15)上设有LED照明灯珠(16),所述第一支架(5)、第二支架(6)之间通过调节环(17)连接,所述调节环(17)上设有调节螺栓(18),且所述调节螺栓(18)底端伸入调节环(17)内抵紧第二支架(6),所述消毒箱(11)顶部内壁还设有紫外线杀菌灯(20),所述消毒箱(11)顶部还设有控制按钮(21),且所述控制按钮(21)分别通过导线连接LED照明灯珠(16)、紫外线杀菌灯(20)。

2. 根据权利要求1所述的一种超声诊断医用架,其特征在于:所述万向轮(2)上还设有轮刹,所述万向轮(2)的数目设置为四个,且分别设置在底座(1)底部四角位置。

3. 根据权利要求1所述的一种超声诊断医用架,其特征在于:所述电池箱(9)、消毒箱(11)前侧均设有开合门。

4. 根据权利要求1所述的一种超声诊断医用架,其特征在于:所述电池箱(9)内设有蓄电池,且蓄电池分别通过导线连接升降按钮(14)、控制按钮(21)。

5. 根据权利要求1所述的一种超声诊断医用架,其特征在于:所述紫外线杀菌灯(20)的数目至少设置为两个。

6. 根据权利要求1所述的一种超声诊断医用架,其特征在于:所述第二支架(6)呈“7”字形,且所述第二支架(6)上还设有加强筋(19)。

一种超声诊断医用架

技术领域

[0001] 本实用新型涉及一种超声诊断医用架,属于医疗设备领域。

背景技术

[0002] 在长期的临床实践中,对于目前医生在给病人进行超声诊断时,因受人体体位的影响,不能很好的将探头进行固定,一般均采用手握的方法进行诊断检查,这样使医生不能准确的诊断,造成误差性,还增加了医务人员的工作难度。因此,可快速固定,能准确使探头在体位上的定位,已成为现代医学的发展方向,专利号为CN205126424U的实用新型专利公布了超声诊断医用架,属于医疗器械技术领域。本实用新型的技术方案是:包括固定架,其特征是在固定架下侧设有固定底座,固定底座下侧设有固定吸盘,固定吸盘上侧设有吸盘固定架,吸盘固定架通过吸盘高度调节器和固定底座连接在一起,吸盘高度调节器外侧设有吸盘高度调节防滑纹,固定架上侧设有升降活动架,升降活动架和固定架之间连接处设有高度固定把手,整体结构简单、使用方便,能准确使探头在体位上进行定位,有效提高了诊断和治疗的效果,减轻了医务人员的工作难度,但是功能较为单一,移动不便,不具有照明和消毒功能。

实用新型内容

[0003] 本实用新型要解决的技术问题克服现有的缺陷,提供一种超声诊断医用架,方便移动整体医用架的位置,便于根据病人的检查部位调整探头位置,同时具有消毒储物多种功能,使用起来更加安全卫生,可以有效解决背景技术中的问题。

[0004] 为了解决上述技术问题,本实用新型提供了如下的技术方案:

[0005] 一种超声诊断医用架,包括底座,所述底座底部设有万向轮,所述底座顶部设有液压缸,所述液压缸顶部安装有升降杆,所述升降杆顶部固定连接有第一支架,所述第一支架右端活动连接有第二支架,所述第二支架底端安装有万向节,所述万向节底端固定连接探头固定夹,所述底座顶部从下到上依次设有电池箱、储物抽屉、消毒箱,且所述电池箱、储物抽屉、消毒箱均设置在液压缸前侧,所述液压缸左侧通过连接杆连接有探头固定座,所述液压缸上还设有升降按钮,所述第一支架底部还设有照明灯板,所述照明灯板上设有LED照明灯珠,所述第一支架、第二支架之间通过调节环连接,所述调节环上设有调节螺栓,且所述调节螺栓底端伸入调节环内抵紧第二支架,所述消毒箱顶部内壁还设有紫外线杀菌灯,所述消毒箱顶部还设有控制按钮,且所述控制按钮分别通过导线连接LED照明灯珠、紫外线杀菌灯。

[0006] 进一步而言,所述万向轮上还设有轮刹,所述万向轮的数目设置为四个,且分别设置在底座底部四角位置。

[0007] 进一步而言,所述电池箱、消毒箱前侧均设有开合门。

[0008] 进一步而言,所述电池箱内设有蓄电池,且蓄电池分别通过导线连接升降按钮、控制按钮。

[0009] 进一步而言,所述紫外线杀菌灯的数目至少设置为两个。

[0010] 进一步而言,所述第二支架呈“7”字形,且所述第二支架上还设有加强筋。

[0011] 本实用新型有益效果:一种超声诊断医用架,在使用时可以通过底座底部设置的万向轮改变整体医用架的位置,利用升降按钮控制液压缸驱动杆上升或是下降可以改变探头固定夹的高度,进而可以根据实际检查需要改变探头的高度,通过调节螺栓、调节环可以调节第二支架伸入第一支架内的深度,进而调整探头固定夹的位置,利用万向节可以方便调节探头固定夹的角度,方便医生对病人进行超声检查,使用起来更加方便,利用照明灯板上设置的LED照明灯珠可以有效起到照明作用,通过消毒箱内设置的紫外线杀菌灯可以对医用用品和使用过后的探头进行杀菌消毒,减少交叉感染,更加安全卫生。

附图说明

[0012] 附图用来提供对本实用新型的进一步理解,并且构成说明书的一部分,与本实用新型的实施例一起用于解释本实用新型,并不构成对本实用新型的限制。

[0013] 图1是本实用新型一种超声诊断医用架结构图。

[0014] 图2是本实用新型一种超声诊断医用架A部放大图。

[0015] 图3是本实用新型一种超声诊断医用架消毒箱内部结构图。

[0016] 图中标号:1、底座;2、万向轮;3、液压缸;4、升降杆;5、第一支架;6、第二支架;7、万向节;8、探头固定夹;9、电池箱;10、储物抽屉;11、消毒箱;12、连接杆;13、探头固定座;14、升降按钮;15、照明灯板;16、LED照明灯珠;17、调节环;18、调节螺栓;19、加强筋;20、紫外线杀菌灯;21、控制按钮。

具体实施方式

[0017] 以下结合附图对本实用新型的优选实施例进行说明,应当理解,此处所描述的优选实施例仅用于说明和解释本实用新型,并不用于限定本实用新型。

[0018] 如图1-3所示,一种超声诊断医用架,包括底座1,所述底座1底部设有万向轮2,在使用时可以通过底座1底部设置的万向轮2改变整体医用架的位置,所述底座1顶部设有液压缸3,所述液压缸3顶部安装有升降杆4,利用升降按钮14控制液压缸3驱动升降杆4上升或是下降可以改变探头固定夹8的高度,进而可以根据实际检查需要改变探头的高度,所述升降杆4顶部固定连接第一支架5,所述第一支架5右端活动连接有第二支架6,所述第一支架5为空心结构,通过调节螺栓18、调节环17可以调节第二支架6伸入第一支架4内的深度,进而调整探头固定夹的位置,所述第二支架6底端安装有万向节7,所述万向节7底端固定连接探头固定夹8,利用万向节7可以方便调节探头固定夹8的角度,方便医生对病人进行超声检查,使用起来更加方便,所述底座1顶部从下到上依次设有电池箱9、储物抽屉10、消毒箱11,且所述电池箱9、储物抽屉10、消毒箱11均设置在液压缸3前侧,所述液压缸3左侧通过连接杆12连接有探头固定座13,用于固定不使用时的探头,所述液压缸3上还设有升降按钮14,所述第一支架5底部还设有照明灯板15,所述照明灯板15上设有LED照明灯珠16,所述第一支架5、第二支架6之间通过调节环17连接,所述调节环17上设有调节螺栓18,且所述调节螺栓18底端伸入调节环17内抵紧第二支架6,所述消毒箱11顶部内壁还设有紫外线杀菌灯20,利用照明灯板15上设置的LED照明灯珠16可以有效起到照明作用,通过消毒箱11内设置的

紫外线杀菌灯20可以对医用用品和使用过后的探头进行杀菌消毒,减少交叉感染,更加安全卫生,所述消毒箱11顶部还设有控制按钮21,且所述控制按钮21分别通过导线连接LED照明灯珠16、紫外线杀菌灯20。

[0019] 更具体而言,所述万向轮2上还设有轮刹,所述万向轮2的数目设置为四个,且分别设置在底座1底部四角位置,所述电池箱9、消毒箱11前侧均设有开合门,所述电池箱9内设有蓄电池,且蓄电池分别通过导线连接升降按钮14、控制按钮21,所述紫外线杀菌灯20的数目至少设置为两个,所述第二支架6呈“7”字形,且所述第二支架6上还设有加强筋19。

[0020] 本实用新型改进于:一种超声诊断医用架,在使用时可以通过底座1底部设置的万向轮2改变整体医用架的位置,利用升降按钮14控制液压缸3驱动升降杆4上升或是下降可以改变探头固定夹8的高度,进而可以根据实际检查需要改变探头的高度,通过调节螺栓18、调节环17可以调节第二支架6伸入第一支架4内的深度,进而调整探头固定夹的位置,利用万向节7可以方便调节探头固定夹8的角度,方便医生对病人进行超声检查,使用起来更加方便,利用照明灯板15上设置的LED照明灯珠16可以有效起到照明作用,通过消毒箱11内设置的紫外线杀菌灯20可以对医用用品和使用过后的探头进行杀菌消毒,减少交叉感染,更加安全卫生。

[0021] 以上为本实用新型较佳的实施方式,本实用新型所属领域的技术人员还能够对上述实施方式进行变更和修改,因此,本实用新型并不局限于上述的具体实施方式,凡是本领域技术人员在本实用新型的基础上所作的任何显而易见的改进、替换或变型均属于本实用新型的保护范围。

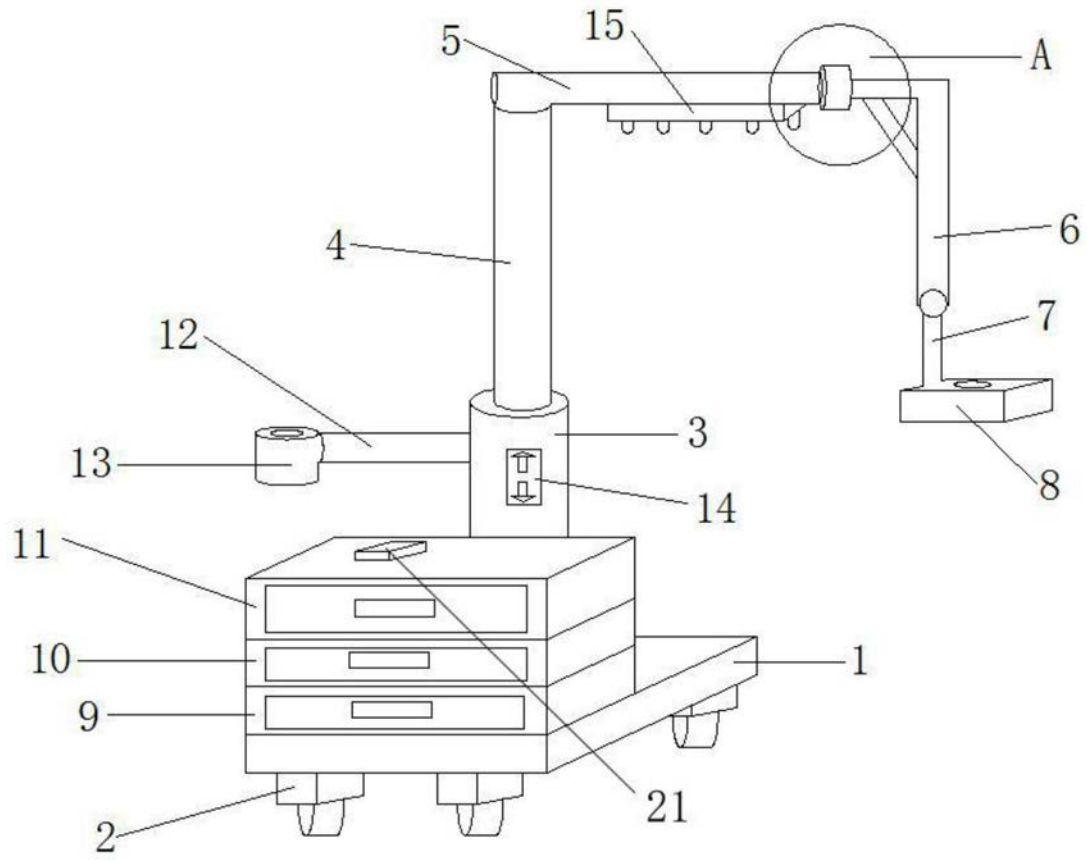


图1

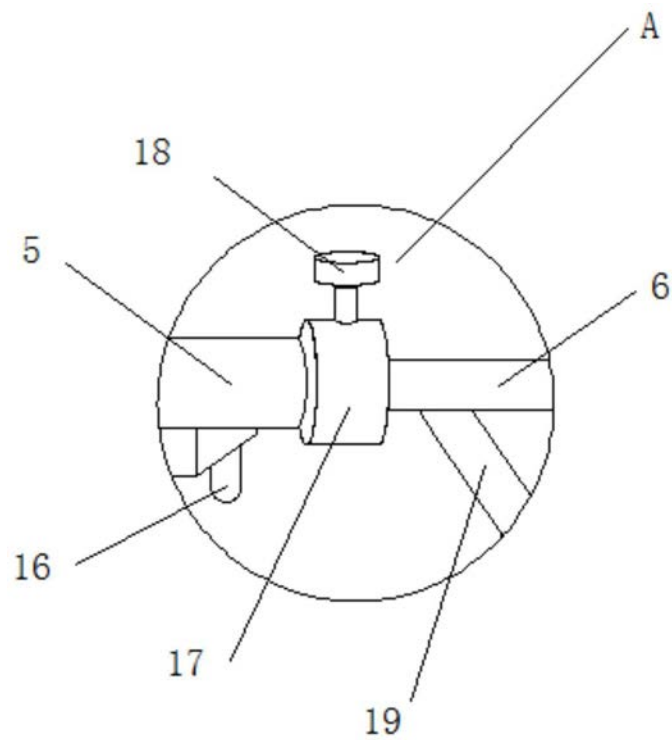


图2

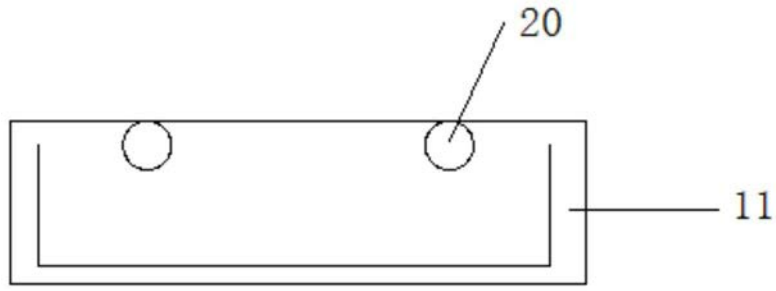


图3

专利名称(译)	一种超声诊断医用架		
公开(公告)号	CN208910301U	公开(公告)日	2019-05-31
申请号	CN201820455853.8	申请日	2018-04-03
[标]申请(专利权)人(译)	无锡市人民医院		
申请(专利权)人(译)	无锡市人民医院		
当前申请(专利权)人(译)	无锡市人民医院		
[标]发明人	李明 李娜 丁淑君		
发明人	李明 李娜 丁淑君		
IPC分类号	A61B8/00 A61B50/22		
代理人(译)	陈娟		
外部链接	Espacenet SIPO		

摘要(译)

本实用新型涉及一种超声诊断医用架，包括底座，所述底座底部设有万向轮，所述底座顶部设有液压缸，所述液压缸顶部安装有升降杆，所述升降杆顶部固定连接第一支架，所述第一支架右端活动连接有第二支架，所述第二支架底端安装有万向节，所述万向节底端固定连接探头固定夹，所述底座顶部从下到上依次设有电池箱、储物抽屉、消毒箱，且所述电池箱、储物抽屉、消毒箱均设置在液压缸前侧，所述液压缸左侧通过连接杆连接有探头固定座，所述液压缸上还设有升降按钮，所述第一支架底部还设有照明灯板，整体结构方便移动整体医用架的位置，便于根据病人的检查部位调整探头位置，同时具有消毒储物多种功能，使用起来更加安全卫生。

