



# (12)实用新型专利

(10)授权公告号 CN 208741014 U

(45)授权公告日 2019.04.16

(21)申请号 201820425833.6

(22)申请日 2018.03.28

(73)专利权人 皖南医学院第一附属医院(皖南  
医学院弋矶山医院)

地址 241001 安徽省芜湖市镜湖区赭山西  
路2号

(72)发明人 龚儒杰

(74)专利代理机构 西安汇恩知识产权代理事务  
所(普通合伙) 61244

代理人 邢立立

(51)Int.Cl.

A61B 8/00(2006.01)

A61B 50/20(2016.01)

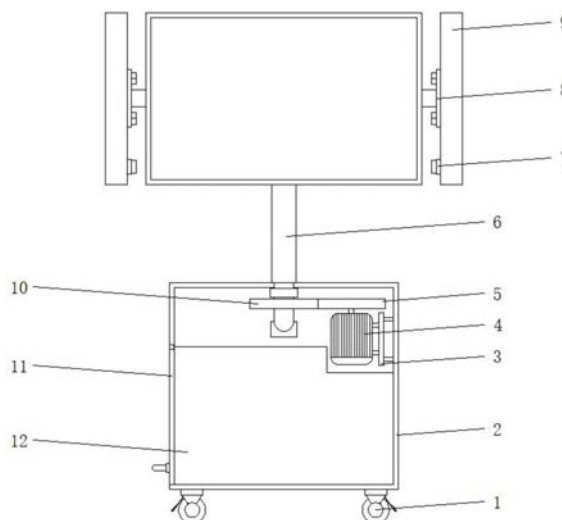
权利要求书1页 说明书3页 附图2页

## (54)实用新型名称

一种超声造影辅助监控装置

## (57)摘要

本实用新型公开了一种超声造影辅助监控装置,包括万向移动轮、箱体、转动电机、转动杆、显示屏和转动组件,所述箱体下表面焊接有万向移动轮,所述箱体内部下端开设有杂物柜,所述箱体内部上端一侧设置有转动电机,所述转动电机输出端安装有转动齿轮,所述转动齿轮内侧安装有转动组件,且转动组件插接在箱体上表面,所述转动组件下端设置有球形轴套,且球形轴套内部上方转动安装有球形轴承,所述箱体上表面中间位置处安装有转动限位底座,所述转动限位底座内部安装有转动杆,所述转动杆上端安装有显示屏安装件,且显示屏安装件外侧安装有显示屏。本实用新型能够方便进行超声造影的辅助监控工作,使超声造影工作能够方便和稳定的进行。



1. 一种超声造影辅助监控装置,包括万向移动轮(1)、箱体(2)、转动电机(4)、转动杆(6)、显示屏(9)和转动组件(10),其特征在于:所述箱体(2)下表面焊接有万向移动轮(1),所述箱体(2)内部下端开设有杂物柜(12),所述箱体(2)内部上端一侧设置有转动电机(4),所述转动电机(4)输出端安装有转动齿轮(5),所述转动齿轮(5)内侧安装有转动组件(10),且转动组件(10)插接在箱体(2)上表面,所述转动组件(10)下端设置有球形轴套(17),且球形轴套(17)内部上方转动安装有球形轴承(16),所述箱体(2)上表面中间位置处安装有转动限位底座(13),所述转动限位底座(13)内部安装有转动杆(6),所述转动杆(6)上端安装有显示屏安装件(8),且显示屏安装件(8)外侧安装有显示屏(9),所述显示屏(9)靠近显示屏安装件(8)的一侧下端安装有插接接头(7)。

2. 根据权利要求1所述的一种超声造影辅助监控装置,其特征在于:所述万向移动轮(1)共设有四个,且四个万向移动轮(1)分设于箱体(2)下表面四个角的位置处。

3. 根据权利要求1所述的一种超声造影辅助监控装置,其特征在于:所述杂物柜(12)外表面的箱体(2)上转动安装有转动柜门(11)。

4. 根据权利要求1所述的一种超声造影辅助监控装置,其特征在于:所述转动电机(4)靠近箱体(2)的一侧安装有电机固定件(3),且电机固定件(3)焊接在箱体(2)内表面。

5. 根据权利要求1所述的一种超声造影辅助监控装置,其特征在于:所述球形轴承(16)外侧套接有从动齿轮(15),且从动齿轮(15)与转动齿轮(5)相啮合。

6. 根据权利要求1所述的一种超声造影辅助监控装置,其特征在于:所述球形轴承(16)上端外侧套接有限位轴承(14)。

7. 根据权利要求1所述的一种超声造影辅助监控装置,其特征在于:所述显示屏安装件(8)和显示屏(9)均设有四个,且四个显示屏安装件(8)和显示屏(9)呈环形整列分布。

## 一种超声造影辅助监控装置

### 技术领域

[0001] 本实用新型涉及医疗设备技术领域,具体为一种超声造影辅助监控装置。

### 背景技术

[0002] 超声造影又称声学造影,是利用造影剂使后散射回声增强,明显提高超声诊断的分辨力、敏感性和特异性的技术,随着仪器性能的改进和新型声学造影剂的出现超声造影已能有效的增强心肌、肝、肾、脑等实质性器官的二维超声影像和血流多普勒信号,反映和观察正常组织和病变组织的血流灌注情况,超声造影是通过造影剂来增强血液的背向散射,使血流清楚显示,从而达到对某些疾病进行鉴别诊断目的的一种技术。与CT和MRI相比,声学造影拥有更多的优越性,如安全性好、无过敏反应,实时性,检查费用相对较低。然而目前进行超声造影只有一个显示屏,医护人员只能通过仅有的一个显示屏进行观察,当需要多名专家进行会诊或数名实习医生进行实践学习时,仅有的一个显示屏显然不方便数名医护人员的观察。

### 实用新型内容

[0003] 本实用新型的目的在于提供一种超声造影辅助监控装置,具备能够方便各个方便的医学工作人员或者学者进行学习和观察的优点,解决了现有设备只有一个显示屏,医护人员只能通过仅有的一个显示屏进行观察的问题。

[0004] 为实现上述目的,本实用新型提供如下技术方案:一种超声造影辅助监控装置,包括万向移动轮、箱体、转动电机、转动杆、显示屏和转动组件,所述箱体下表面焊接有万向移动轮,所述箱体内部下端开设有杂物柜,所述箱体内部上端一侧设置有转动电机,所述转动电机输出端安装有转动齿轮,所述转动齿轮内侧安装有转动组件,且转动组件插接在箱体上表面,所述转动组件下端设置有球形轴套,且球形轴套内部上方转动安装有球形轴承,所述箱体上表面中间位置处安装有转动限位底座,所述转动限位底座内部安装有转动杆,所述转动杆上端安装有显示屏安装件,且显示屏安装件外侧安装有显示屏,所述显示屏靠近显示屏安装件的一侧下端安装有插接接头。

[0005] 优选的,所述万向移动轮共设有四个,且四个万向移动轮分设于箱体下表面四个角的位置处。

[0006] 优选的,所述杂物柜外表面的箱体上转动安装有转动柜门。

[0007] 优选的,所述转动电机靠近箱体的一侧安装有电机固定件,且电机固定件焊接在箱体内表面。

[0008] 优选的,所述球形轴承外侧套接有从动齿轮,且从动齿轮与转动齿轮相啮合。

[0009] 优选的,所述球形轴承上端外侧套接有限位轴承。

[0010] 优选的,所述显示屏安装件和显示屏均设有四个,且四个显示屏安装件和显示屏呈环形整列分布。

[0011] 与现有技术相比,本实用新型的有益效果如下:

[0012] 1. 本实用新型通过设置转动电机,达到了将显示屏进行驱动,使其能够转动的效果,通过转动电机的转动,带动转动齿轮转动,通过转动齿轮和转动组件相配合,带动上端的转动杆进行转动,最终,使显示屏能够转动,方便各个方向上的医学工作人员或者学者进行观察。

[0013] 2. 本实用新型通过设置转动组件,达到了在转动的过程中,进行限位的效果,通过转动齿轮和转动组件的配合,使显示屏能够转动,通过转动齿轮和从动齿轮相互啮合,使球形轴承能够在球形轴套内转动,并且通过限位轴承的限位工作,使上端的转动杆能够转动,最终,使显示屏能够转动,方便各个方向上的医学工作人员或者学者进行观察。

[0014] 3. 本实用新型通过设置显示屏,达到了供给医学工作人员或者学者进行观察的效果,通过设置有四个显示屏,能够使各个方向上的医学工作人员或者学者进行观察。

### 附图说明

[0015] 图1为本实用新型的主视结构示意图;

[0016] 图2为本实用新型的俯视结构示意图;

[0017] 图3为本实用新型的转动组件主视结构示意图。

[0018] 图中:1-万向移动轮;2-箱体;3-电机固定件;4-转动电机;5-转动齿轮;6-转动杆;7-插接接头;8-显示屏安装件;9-显示屏;10-转动组件;11-转动柜门;12-杂物柜;13-转动限位底座;14-限位轴承;15-从动齿轮;16-球形轴承;17-球形轴套。

### 具体实施方式

[0019] 下面将结合本实用新型实施例中的附图,对本实用新型实施例中的技术方案进行清楚、完整地描述,显然,所描述的实施例仅仅是本实用新型一部分实施例,而不是全部的实施例。基于本实用新型中的实施例,本领域普通技术人员在没有做出创造性劳动前提下所获得的所有其他实施例,都属于本实用新型保护的范围。

[0020] 请参阅图1至图3,本实用新型提供了一种实施例:一种超声造影辅助监控装置,包括万向移动轮1、箱体2、转动电机4、转动杆6、显示屏9和转动组件10,箱体2下表面焊接有万向移动轮1,万向移动轮1共设有四个,且四个万向移动轮1分设于箱体2下表面四个角的位置处,箱体2内部下端开设有杂物柜12,杂物柜12外表面的箱体2上转动安装有转动柜门11,箱体2内部上端一侧设置有转动电机4,通过转动电机4的转动,带动转动齿轮5转动,通过转动齿轮5和转动组件10相配合,带动上端的转动杆6进行转动,最终,使显示屏9能够转动,方便各个方向上的医学工作人员或者学者进行观察,转动电机4靠近箱体2的一侧安装有电机固定件3,且电机固定件3焊接在箱体2内表面,转动电机4输出端安装有转动齿轮5,转动齿轮5内侧安装有转动组件10,且转动组件10插接在箱体2上表面,通过转动齿轮5和转动组件10的配合,使显示屏9能够转动,通过转动齿轮5和从动齿轮15相互啮合,使球形轴承16能够在球形轴套17内转动,并且通过限位轴承14的限位工作,使上端的转动杆6能够转动,最终,使显示屏9能够转动,方便各个方向上的医学工作人员或者学者进行观察,转动组件10下端设置有球形轴套17,且球形轴套17内部上方转动安装有球形轴承16,球形轴承16外侧套接有从动齿轮15,且从动齿轮15与转动齿轮5相啮合,球形轴承16上端外侧套接有限位轴承14,箱体2上表面中间位置处安装有转动限位底座13,转动限位底座13内部安装有转动

杆 6,转动杆6上端安装有显示屏安装件8,且显示屏安装件8外侧安装有显示屏 9,通过设置有四个显示屏9,能够使各个方向上的医学工作人员或者学者进行观察,显示屏9靠近显示屏安装件8的一侧下端安装有插接接头7,显示屏安装件8和显示屏9均设有四个,且四个显示屏安装件8和显示屏9呈环形整列分布。

[0021] 工作原理:本实用新型工作中,使用者通过万向移动轮1将箱体2移动到合适的位置,即可进行工作了,通过将插头插到插接接头7内,即可通过显示屏9将信息显示出来,通过转动电机4的转动,带动转动齿轮5转动,通过转动齿轮5和转动组件10相配合,通过转动齿轮5和从动齿轮15相互啮合,使球形轴承16能够在球形轴套17内转动,并且通过限位轴承14的限位工作,带动上端的转动杆6进行转动,最终,使显示屏9能够转动,方便各个方向上的医学工作人员或者学者进行观察,至此,整个设备的工作流程完成。

[0022] 对于本领域技术人员而言,显然本实用新型不限于上述示范性实施例的细节,而且在不背离本实用新型的精神或基本特征的情况下,能够以其他的具体形式实现本实用新型。因此,无论从哪一点来看,均应将实施例看作是示范性的,而且是非限制性的,本实用新型的范围由所附权利要求而不是上述说明限定,因此旨在将落在权利要求的等同要件的含义和范围内的所有变化囊括在本实用新型内。不应将权利要求中的任何附图标记视为限制所涉及的权利要求。

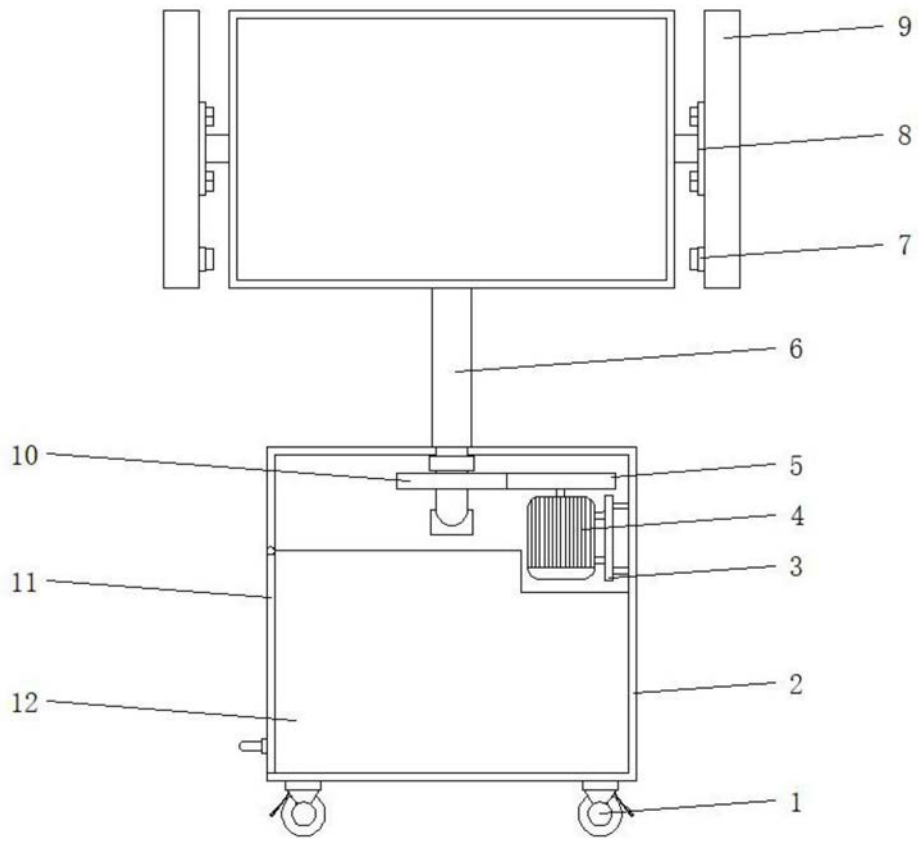


图1

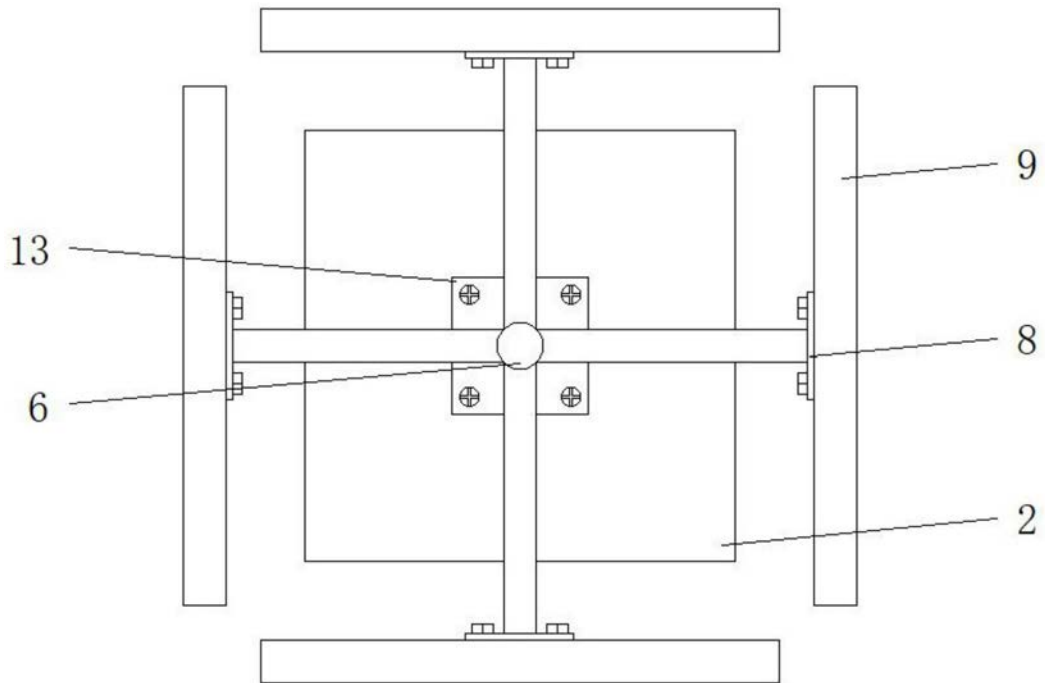


图2

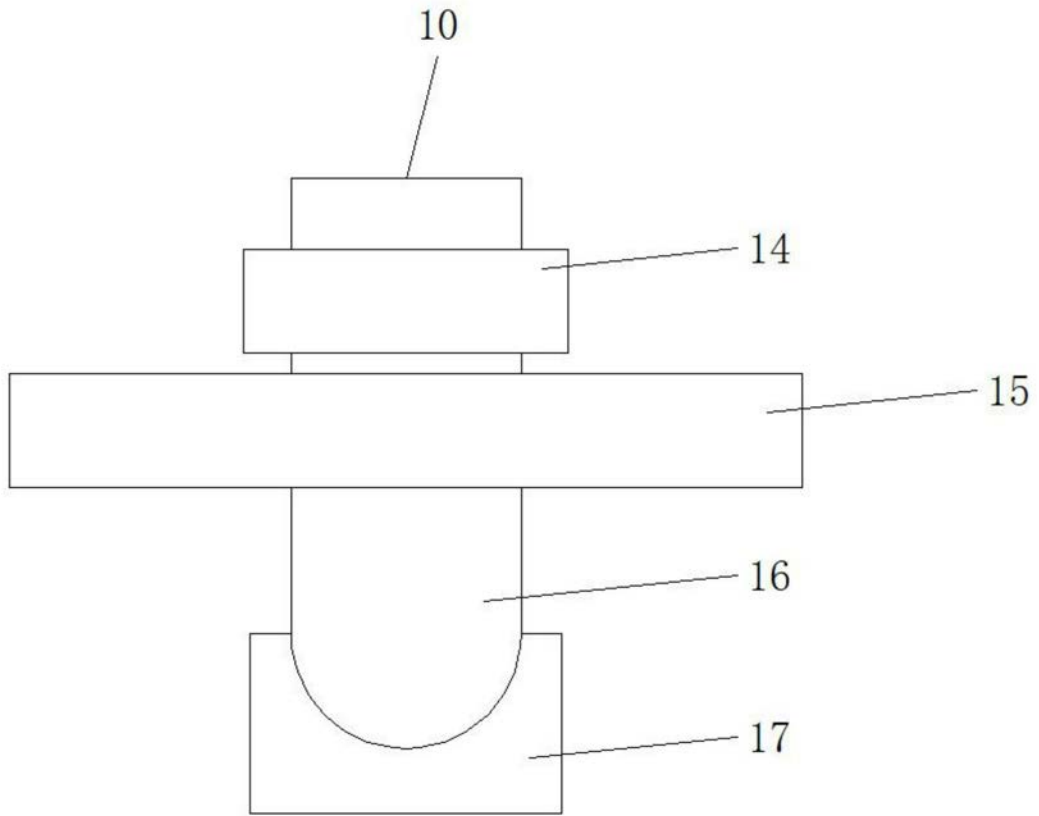


图3

专利名称(译)	一种超声造影辅助监控装置		
公开(公告)号	<a href="#">CN208741014U</a>	公开(公告)日	2019-04-16
申请号	CN201820425833.6	申请日	2018-03-28
发明人	龚儒杰		
IPC分类号	A61B8/00 A61B50/20		
代理人(译)	邢立立		
外部链接	<a href="#">Espacenet</a>	<a href="#">SIPO</a>	

摘要(译)

本实用新型公开了一种超声造影辅助监控装置，包括万向移动轮、箱体、转动电机、转动杆、显示屏和转动组件，所述箱体下表面焊接有万向移动轮，所述箱体内部下端开设有杂物柜，所述箱体内部上端一侧设置有转动电机，所述转动电机输出端安装有转动齿轮，所述转动齿轮内侧安装有转动组件，且转动组件插接在箱体上表面，所述转动组件下端设置有球形轴套，且球形轴套内部上方转动安装有球形轴承，所述箱体上表面中间位置处安装有转动限位底座，所述转动限位底座内部安装有转动杆，所述转动杆上端安装有显示屏安装件，且显示屏安装件外侧安装有显示屏。本实用新型能够方便进行超声造影的辅助监控工作，使超声造影工作能够方便和稳定的进行。

