



(12) 实用新型专利

(10) 授权公告号 CN 203988129 U

(45) 授权公告日 2014. 12. 10

(21) 申请号 201420404429. 2

(22) 申请日 2014. 07. 22

(73) 专利权人 唐洪玉

地址 030024 山西省太原市万柏林区迎泽西大街 79 号

专利权人 赵可石

(72) 发明人 唐洪玉 赵可石

(51) Int. Cl.

A61B 8/02(2006. 01)

(ESM) 同样的发明创造已同日申请发明专利

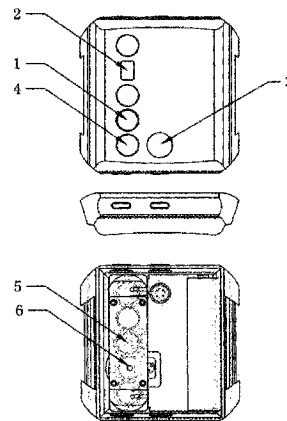
权利要求书1页 说明书2页 附图2页

(54) 实用新型名称

一种脉象超声 TOFD 采集装置

(57) 摘要

本实用新型公开了一种脉象超声 TOFD 采集装置,包括一设置于人体腕部桡动脉附近的装置主体,装置主体上设有显示器,装置主体内设有供电电路、功能电路、储存单元和微处理器,微处理器还通过功能电路连接有超声 TOFD 探头、微压传感器和直线微电机,微压传感器、直线微电机和超声 TOFD 探头相连接,本实用新型采用超声 TOFD 探头模拟中医手法对脉象进行采集,所有装置集成于智能手表内,与现有技术相比更加简单、小巧,更适合于便携式测量,同时成本更低。



1. 一种脉象超声 TOFD 采集装置,包括一设置于人体腕部桡动脉附近的装置主体,装置主体上设有显示器,装置主体内设有供电电路、功能电路、储存单元和微处理器,其特征在于:微处理器还通过功能电路连接有超声 TOFD 探头、微压传感器和直线微电机,微压传感器、直线微电机和超声 TOFD 探头相连接。

2. 如权利要求 1 所述的一种脉象超声 TOFD 采集装置,其特征是:所述的超声 TOFD 探头包括一个发射晶片和一个接收晶片,所述的发射晶片和接收晶片分别设置于桡动脉的两侧。

3. 如权利要求 1 所述的一种脉象超声 TOFD 采集装置,其特征是:所述的超声 TOFD 探头有三组,所述的三组超声 TOFD 探头分别设置于腕部的寸、关、尺三个部位。

4. 如权利要求 1 所述的一种脉象超声 TOFD 采集装置,其特征是:所述的装置主体是智能手表。

一种脉象超声 TOFD 采集装置

技术领域

[0001] 本实用新型涉及智能脉象采集装置。

背景技术

[0002] 中华医学在世界医学体系中占有着重要的地位,中国脉诊学在医学领域独树一帜、自成体系,有两千多年的历史。诊脉是中医诊断的常用手段,并且积累了丰富的经验,成为中医有代表性的极为珍贵的遗产。

[0003] 脉象是指医生按脉时,脉搏跳动应指的形象。它综合反映了脉位的深浅、至数的快慢、节律的均匀、形状的大小与长短、力量的强弱,以及脉搏的来势是否流利等等。脉诊的任务就是通过诊察脉搏的位、数、形、势与其性质的变化,以达到辨识病证的部位,性质和机体正邪盛衰的情况。

[0004] 中国专利 CN101103906B 的说明书公开了一种脉象采集装置及其使用方法,包括传感器组,脉象采集、控制及处理模块,以及液晶显示模块和输入按键组成的人机交互接口;还包括充气护腕,电磁阀和微型气泵,可实现浮取、中取、沉取等手法,以检测脉象;但该设备仍然有较多的组件,制造成本较大,庞大的体积也只能是局限于医疗仪器的领域,不利于携带。

实用新型内容

[0005] 本实用新型目的在于克服上述现有技术的不足,提供一种便于携带、实时显示脉象的脉象超声 TOFD 采集装置。

[0006] 本实用新型的技术方案是:一种脉象超声 TOFD 采集装置,包括一设置于人体腕部桡动脉附近的装置主体,装置主体上设有显示器,装置主体内设有供电电路、功能电路、储存单元和微处理器,微处理器还通过功能电路连接有超声 TOFD 探头、微压传感器和直线微电机,微压传感器、直线微电机和超声 TOFD 探头相连接。

[0007] 所述的超声 TOFD 探头包括一个发射晶片和一个接收晶片,所述的发射晶片和接收晶片分别设置于桡动脉的两侧。

[0008] 所述的超声 TOFD 探头有三组,所述的三组超声 TOFD 探头分别设置于腕部的寸、关、尺三个部位。

[0009] 所述的装置主体是智能手表。

[0010] 在本实用新型中,脉象超声采集装置利用超声波的可穿透性对桡动脉的位置、大小、深浅进行测量,微型直线电机进行自动探头位置调整,以改变超声波的发射位置,模拟出中医理论的“浮、中、沉”,并通过脉象超声采集装置探头的“寸、关、尺”阵列来完全模拟中医的三部九诊,脉象超声装置的发射晶片和接收晶片按一定的距离在桡动脉两侧放置,通过一收一发的工作模式,发射晶片发出纵波,利用桡动脉端部的衍射波来测量动脉的收缩与舒张,可以描绘出动脉脉动的峰谷波形图。

[0011] 本实用新型的有益效果是:本实用新型采用超声 TOFD 探头模拟中医手法对脉象

进行采集,所有装置集成于智能手表内,与现有技术相比更加简单、小巧,更适合于便携式测量,同时成本更低。

附图说明

[0012] 图 1 为本实用新型的结构示意图;

[0013] 图 2 为本实用新型的整体外观示意图。

具体实施方式

[0014] 下面通过实施例,并结合附图,对本实用新型的技术方案作进一步具体的说明。

[0015] 结合图 1 和图 2 所示,其中 1 为超声波纵波探头,探头频率为 2MHZ,主要的工作是寻找腕部桡动脉位置;2 为血氧红光传感器,工作波长为 950nm,通过对血红蛋白吸收后的反射余光的光谱分析,得出对应的血氧值,同时通过数据模型的演算把血氧数据拟合成血压值,3 为体温红外超导传感器,在 5-14 μ m 的波长范围进行温度感测,并通过演算模型将人体体温采集到系统数据库,4 为超声 TOFD 双晶探头,成对使用的目的是做到一发一收,组成 TOFD 组阵列,通过对寸、关、尺三不位的探头阵列可以完全模拟医生的手法手位,并通过微压传感器 5 与步进直线微电机 6 的组合运动,将阵列 TOFD 探头的体表深度进行变化,以模拟医生的浮、中、沉手法,脉象超声采集装置是将发射晶片和接收晶片按一定的距离在桡动脉两侧放置,发射晶片发出传播纵波,利用桡动脉端部的衍射波来测量动脉自身高度,在没有动脉的地方,得到的信号仅是在人体表面传播的侧向波和骨面反射的回波,但在有动脉的地方,还会接收到来自动脉上端及下端的衍射波,所以通过采集图形上的各个信号到达的时间差,即可得到动脉的深度及大小,在一个至数脉搏跳动次数内,动脉的收缩与膨胀变化会实时反映到衍射波的位置与强弱,这些收集到的信号还可经过波形数据转换,由 FPGA 处理,变换成数字量数据,通过与 SD 卡内的脉象数据库进行比对,把符合的结果反馈到输出模块,并利用数据库对符合结果的定义格式文本进行手表显示。

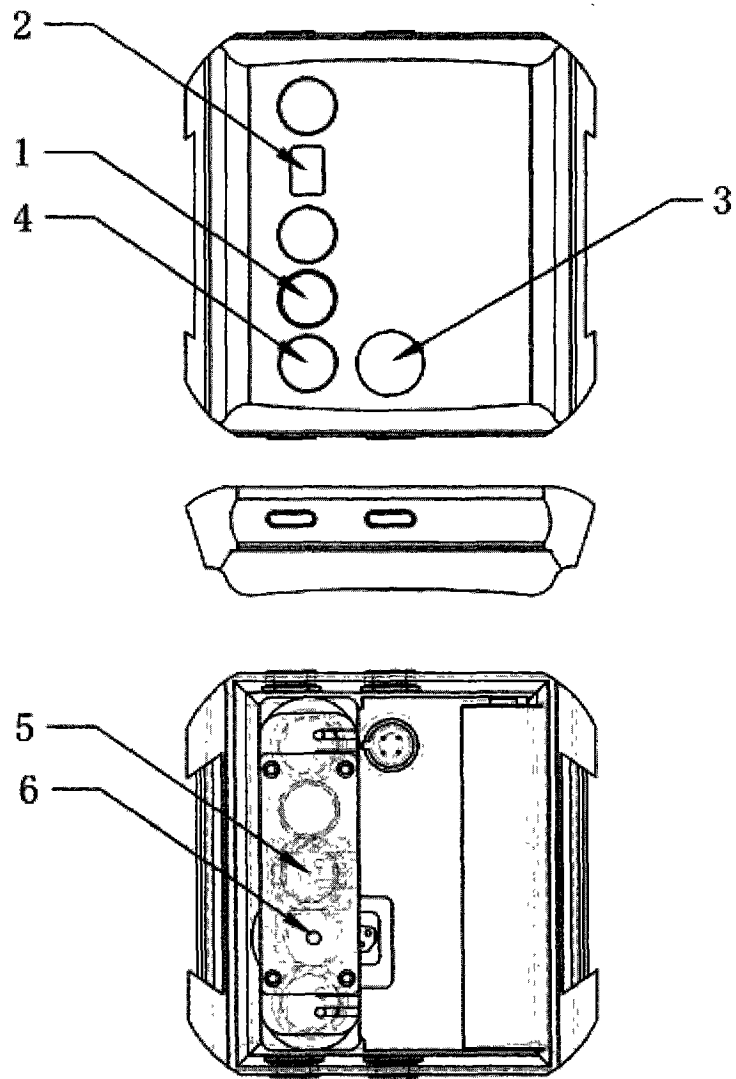


图 1

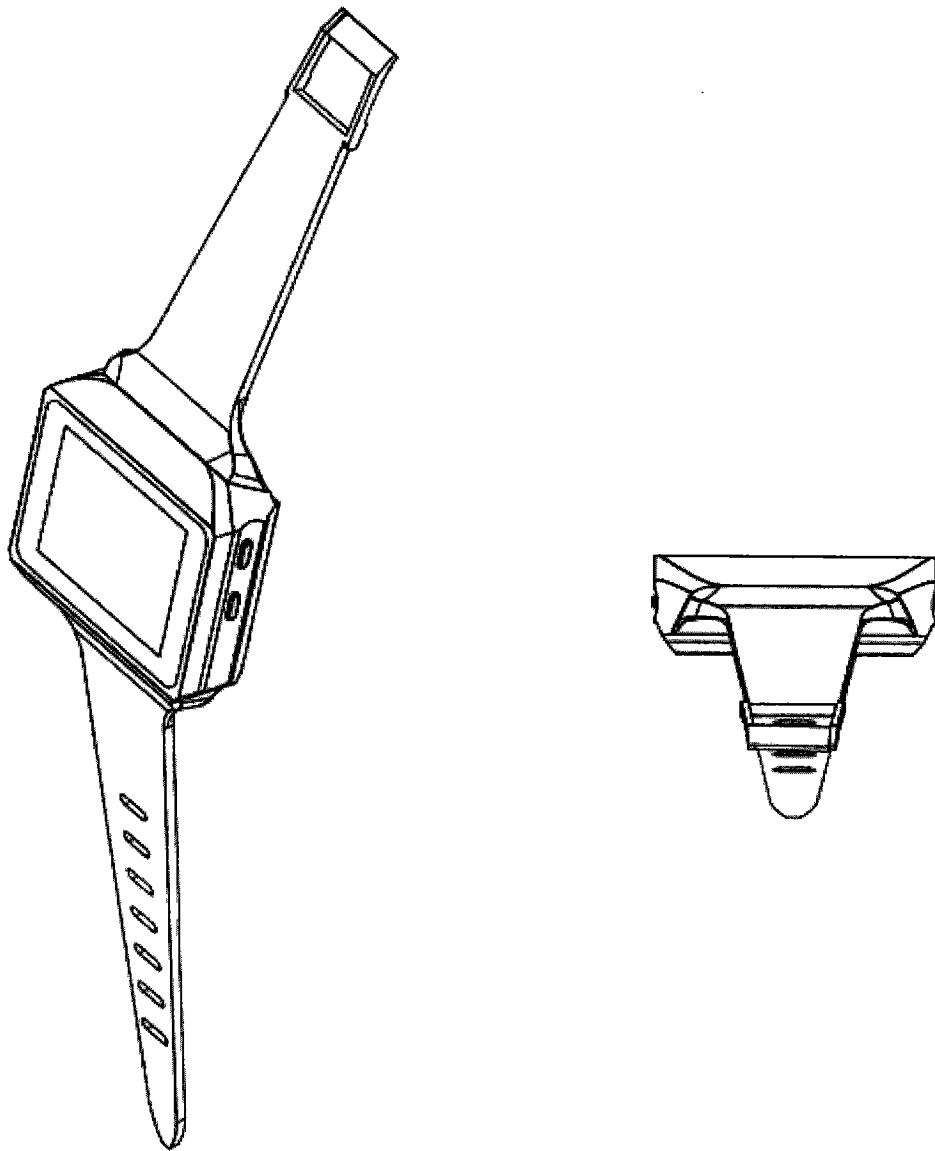


图 2

专利名称(译)	一种脉象超声TOFD采集装置		
公开(公告)号	CN203988129U	公开(公告)日	2014-12-10
申请号	CN201420404429.2	申请日	2014-07-22
[标]申请(专利权)人(译)	赵可石		
申请(专利权)人(译)	赵可石		
当前申请(专利权)人(译)	赵可石		
[标]发明人	唐洪玉 赵可石		
发明人	唐洪玉 赵可石		
IPC分类号	A61B8/02		
CPC分类号	A61B8/4427		
外部链接	Espacenet SIPO		

摘要(译)

本实用新型公开了一种脉象超声TOFD采集装置，包括一设置于人体腕部桡动脉附近的装置主体，装置主体上设有显示器，装置主体内设有供电电路、功能电路、储存单元和微处理器，微处理器还通过功能电路连接有超声TOFD探头、微压传感器和直线微电机，微压传感器、直线微电机和超声TOFD探头相连接，本实用新型采用超声TOFD探头模拟中医手法对脉象进行采集，所有装置集成于智能手表内，与现有技术相比更加简单、小巧，更适用于便携式测量，同时成本更低。

