

[19] 中华人民共和国国家知识产权局

[51] Int. Cl.

A61B 1/32 (2006.01)

A61M 29/00 (2006.01)

A61B 8/00 (2006.01)



[12] 实用新型专利说明书

专利号 ZL 200920082063.0

[45] 授权公告日 2010年3月31日

[11] 授权公告号 CN 201431444Y

[22] 申请日 2009.6.26

[21] 申请号 200920082063.0

[73] 专利权人 成都富智科技有限公司

地址 610000 四川省成都市高新区天河路9号

[72] 发明人 周峰

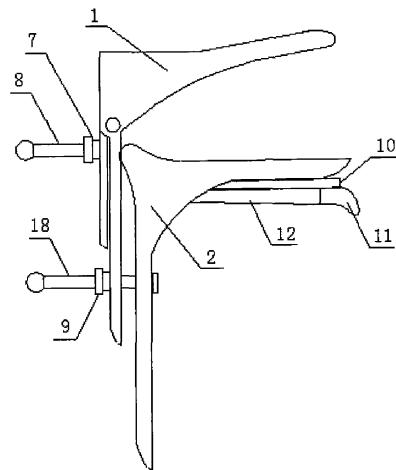
权利要求书1页 说明书3页 附图1页

[54] 实用新型名称

阴道扩张窥器

[57] 摘要

本实用新型公开了一种阴道扩张窥器。该阴道扩张窥器包括上叶、下叶，所述阴道扩张窥器还包括定位轴和定位螺母，上叶前部呈上鸭嘴形，后部一侧设有推柄，上叶通过轴与上手柄铰接，推柄具有定位孔，上定位轴一端穿过定位孔并通过销轴固定于上手柄上，另一端与上定位螺母螺纹连接，上手柄上部为U型支架，下部设有定位槽；下叶前部呈下鸭嘴形，后部为下手柄，下定位轴一端穿过上手柄下部的定位槽固定于下手柄上，另一端与下定位螺母螺纹连接；所述阴道扩张窥器还设有通过固定杆固定于下叶底部的超声探头，超声探头位于下鸭嘴形前端的底部。本实用新型的阴道扩张窥器设置有带超声探头，医生能够通过仪器屏幕上图像，正确地进行手术。



1、阴道扩张窥器，包括上叶、下叶，所述阴道扩张窥器还包括定位轴和定位螺母，上叶前部呈上鸭嘴形，后部一侧设有推柄，上叶通过轴与上手柄铰接，推柄具有定位孔，上定位轴一端穿过定位孔并通过销轴固定于上手柄上，另一端与上定位螺母螺纹连接，上手柄上部为U型支架，下部设有定位槽；下叶前部呈下鸭嘴形，后部为下手柄，下定位轴一端穿过上手柄下部的定位槽固定于下手柄上，另一端与下定位螺母螺纹连接；所述阴道扩张窥器还设有固定于下叶底部的超声探头，超声探头位于下鸭嘴形前端的底部，所述阴道扩张窥器的下叶底部设有固定板，固定板与下叶固定连接，超声探头固定于固定板上。

阴道扩张窥器

技术领域

本实用新型涉及一种医疗器械，特别涉及一种用于妇科手术的阴道扩张窥器。

背景技术

阴道扩张窥器作为妇科手术中的一种常用器械，应用范围相当广泛，但现有的普通阴道扩张窥器功能单一，其结构由上、下构件组合而成，现有产品虽然具有可控制上、下鸭嘴张开程度和角度的结构，但是医生无法只通过阴道扩张窥器了解患者所涉脏器的内在情况，还需要通过其他的检测设备才能清楚地了解病人的具体情况，给手术带来不便。

实用新型内容

本实用新型所要解决的技术问题是提供一种让医生能通过安装有超声探头的阴道扩张窥器，在手术过程中能得到超声波图像的支持，使手术在超声波仪器的监视下进行，以利于手术成功。

本实用新型解决上述的技术问题采用的技术方案是：阴道扩张窥器，包括上叶、下叶，所述阴道扩张窥器还包括定位轴和定位螺母，上叶前部呈上鸭嘴形，后部一侧设有推柄，上叶通过轴与上手柄铰接，推柄具有定位孔，上定位轴一端穿过定位孔并通过销轴固定于上手柄上，另一端与上定位螺母螺纹连接，上手柄上部为U型支架，下部设有定位槽；下叶前部呈下鸭嘴形，后部为下手柄，下定位轴一端穿过上手柄下部的定位槽固定于手柄上，另一端与下定位螺母螺纹连接；所述阴道扩张窥器还设有通过固定杆固定于下叶底部的超声

探头，超声探头位于下鸭嘴形前端的底部。

本实用新型的阴道扩张窥器定位轴穿上定位孔并通过销轴固定于上手柄的一端可以销轴为转动轴转动，以便对上叶、下叶的张开角度进行调节，通过调节上定位螺母推动推柄可构成调节并限定上叶与下叶张开角度的调节限位装置，通过调节下定位轴在定位槽中的位置并通过下定位螺母将其固定限位可构成调节并限定上叶与下叶张开高度的调节限位装置，该定位槽略宽于下定位轴的直径，定位槽长度即该器械可调节的张开高度，根据该器械检测或手术需要确定其可调节的高度，由于本实用新型的阴道扩张窥器设置有带超声探头，医生能够通过仪器屏幕上图像，正确地进行手术。

所述阴道扩张窥器的下叶底部设有固定板，固定板与下叶固定连接，超声探头通过固定杆固定于固定板上。由于直接将探头固定在阴道扩张窥器的下叶需要。

综上所述，本实用新型的有益效果是：

1、由于本实用新型的阴道扩张窥器设置有带超声探头，医生能够通过仪器屏幕上图像，正确地进行手术。

2、手柄的U型支架的左、右两臂上设有直径相异的上穿刺孔，固定板两侧透过下叶位于下鸭嘴形的凹面内形成两穿透面，两穿透面上具有与U型支架的左、右两臂的上穿刺孔对应的下穿刺孔，该结构有利于在手术时通过穿刺孔定位。

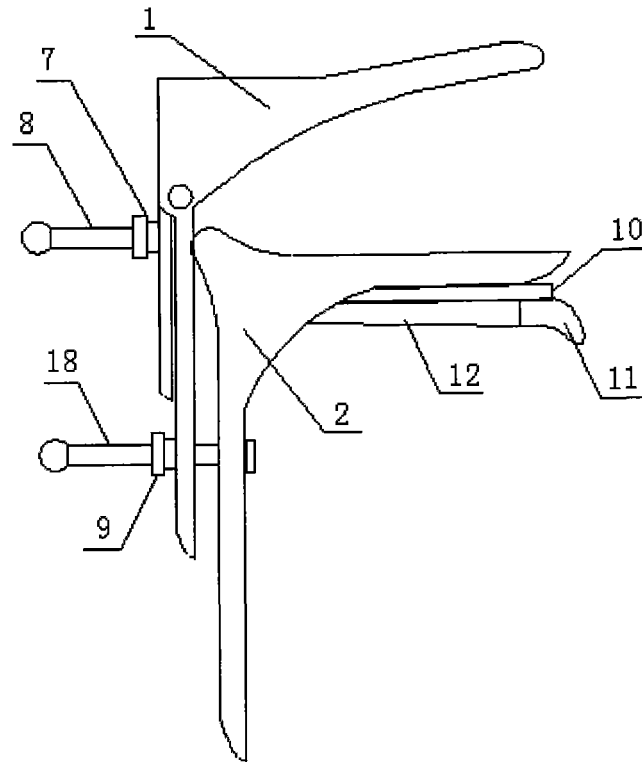
下面结合附图和实施例对本实用新型的阴道扩张窥器作进一步的描述，但本实用新型并不局限于实施例。

附图说明

附图是本实用新型实施例的结构示意图;

具体实施方式

参照附图所示,本实用新型的阴道扩张窥器,包括上叶1、下叶2、定位轴和定位螺母,上叶1前部呈上鸭嘴形,后部左侧或右侧设有推柄6,上叶1通过轴与上手柄3铰接,推柄6具有定位孔,上定位轴8一端穿过定位孔并通过销轴固定于上手柄上,上定位轴8可以销轴为转动轴转动,以便对上叶、下叶的张开角度进行调节,上定位轴8另一端与上定位螺母7螺纹连接,上手柄3上部为U型支架,下部设有定位槽4;下叶2前部呈下鸭嘴形,后部为下手柄,下定位轴18一端穿过上手柄3下部的定位槽4固定于下手柄上,另一端与下定位螺母9螺纹连接,通过调节上定位螺母7推动推柄6可构成调节并限定上叶1与下叶2张开角度的调节限位装置,通过调节下定位轴18在定位槽4中的位置并通过下定位螺母9将其固定限位可构成调节并限定上叶1与下叶2张开高度的调节限位装置,该定位槽略宽于下定位轴的直径,定位槽长度即该器械可调节的张开高度,根据该器械检测或手术需要确定其可调节的高度;阴道扩张窥器还设有固定板10和超声探头11,固定板10位于下叶2底部并与下叶2固定连接,超声探头11通过固定杆12固定于固定板10上;。



专利名称(译)	阴道扩张窥器		
公开(公告)号	CN201431444Y	公开(公告)日	2010-03-31
申请号	CN200920082063.0	申请日	2009-06-26
[标]申请(专利权)人(译)	成都富智科技有限公司		
申请(专利权)人(译)	成都富智科技有限公司		
当前申请(专利权)人(译)	成都富智科技有限公司		
[标]发明人	周峰		
发明人	周峰		
IPC分类号	A61B8/00 A61M29/00 A61B1/32		
外部链接	Espacenet SIPO		

摘要(译)

本实用新型公开了一种阴道扩张窥器。该阴道扩张窥器包括上叶、下叶，所述阴道扩张窥器还包括定位轴和定位螺母，上叶前部呈上鸭嘴形，后部一侧设有推柄，上叶通过轴与上手柄铰接，推柄具有定位孔，上定位轴一端穿过定位孔并通过销轴固定于上手柄上，另一端与上定位螺母螺纹连接，上手柄上部为U型支架，下部设有定位槽；下叶前部呈下鸭嘴形，后部为下手柄，下定位轴一端穿过上手柄下部的定位槽固定于下手柄上，另一端与下定位螺母螺纹连接；所述阴道扩张窥器还设有通过固定杆固定于下叶底部的超声探头，超声探头位于下鸭嘴形前端的底部。本实用新型的阴道扩张窥器设置有带超声探头，医生能够通过仪器屏幕上图像，正确地进行手术。

