



(12)发明专利申请

(10)申请公布号 CN 110974297 A

(43)申请公布日 2020.04.10

(21)申请号 201911387169.6

(22)申请日 2019.12.30

(71)申请人 陈加胜

地址 255100 山东省淄博市淄川区淄城东
路安居生活区10号楼

(72)发明人 陈加胜

(51)Int.Cl.

A61B 8/00(2006.01)

A61B 17/34(2006.01)

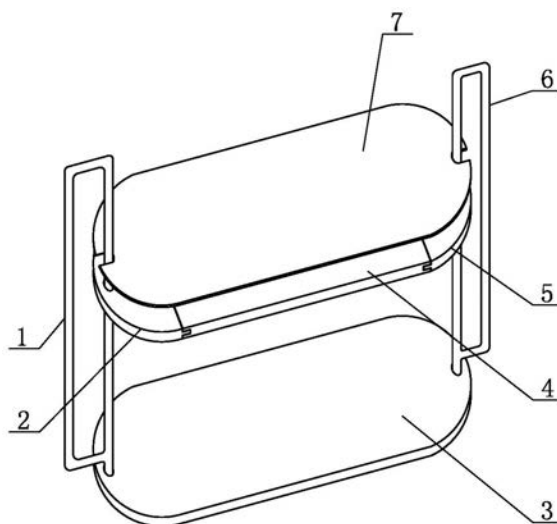
权利要求书2页 说明书5页 附图13页

(54)发明名称

超声波定位辅助校准系统

(57)摘要

超声波定位辅助校准系统,属于医疗器械技术领域。其特征在于包括总支撑体,所述总支撑体包括上板体、中板体、下板体、左支架和右支架,上板体、中板体和下板体由上而下安装在左、右支架之间;在中板体的中部开设方形中间通孔,在方形中间通孔的前内侧壁上设置前侧滑轨,在前侧滑轨上穿装前侧滑块,在前侧滑块上安装穿刺装置;在方形中间通孔的后内侧壁上设置后侧滑槽,在后侧滑槽内设置后侧滑块,在后侧滑块上安装涨紧照明装置。本发明能够辅助术者便捷利用超声波对病灶部位精确定位的同时,同步进行穿刺治疗等其他医疗或诊断操作。



1. 一种超声波定位辅助校准系统,其特征在于包括总支撑体,所述总支撑体包括上板体、中板体、下板体、左支架和右支架,上板体、中板体和下板体由上而下安装在左、右支架之间;

在中板体的中部开设方形中间通孔,在方形中间通孔的前内侧壁上设置前侧滑轨,在前侧滑轨上穿装前侧滑块,在前侧滑块上安装穿刺装置;在方形中间通孔的后内侧壁上设置后侧滑槽,在后侧滑槽内设置后侧滑块,在后侧滑块上安装涨紧照明装置。

2. 按照权利要求1所述的一种超声波定位辅助校准系统,其特征在於:所述左支架和右支架均包括“口”字形支架本体,在支架本体的底部设置插装支脚,在下板体的左右两侧分别开设左插装孔和右插装孔,所述左支架的插装支脚插入左插装孔内,右支架的插装支脚插入右插装孔内。

3. 按照权利要求2所述的一种超声波定位辅助校准系统,其特征在於:所述中板体包括中左固定板、中右固定板和中间滑板,所述左中固定板和中右固定板分别固定在左支架和右支架的中部,在中左固定板和中右固定板相对面上分别设置左插条和右插条,在中间滑板的左右两侧分别设置左插槽和右插槽,中左固定板通过左插条插装入左插槽内,中右固定板通过右插条插装入右插槽内,所述中间滑板能够前后水平滑移;所述中间通孔开设在中间滑板上。

4. 按照权利要求3所述的一种超声波定位辅助校准系统,其特征在於:所述涨紧照明装置包括涨紧装置和两端敞口的外套筒,所述外套筒通过螺栓或插块固定在后侧滑块上;在外套筒中插装照明中轴,照明中轴的上端穿出外套筒后套装至少两圈定位橡胶圈,照明中轴的下端穿出外套筒后连接外径上小下大的圆台形照明灯;照明中轴的上部连接四个上支撑杆的内端,且四个上支撑杆围绕照明中轴上端内侧壁环形阵列设置,四个上支撑杆的外端固定在外套筒的内筒壁上,各个上支撑杆之间形成四个上插入空间;照明中轴的下部连接四个下支撑杆的内端,且四个下支撑杆围绕照明中轴下端内侧壁环形阵列设置,四个下支撑杆的外端固定在外套筒的内筒壁上,四个下支撑杆之间形成四个下插入空间;

所述涨紧装置包括固定套环和四个涨紧弹性支臂,各个涨紧弹性支臂的上端环形固定在固定套环的下环面上,在涨紧弹性支臂的下端安装涨紧橡胶滚轮;各个涨紧弹性支臂由上而下分别插入各个上插入空间和下插入空间内,涨紧弹性支臂的下端及涨紧橡胶滚轮穿出内套筒后被圆台形照明灯向四周撑开并涨紧皮肤。

5. 按照权利要求4所述的一种超声波定位辅助校准系统,其特征在於所述穿刺装置包括导槽安装块、上滑块和下滑块,所述导槽安装块通过螺栓或插块固定在前侧滑块上;在导槽安装块用以插装上滑块和下滑块的工作面上开设上端敞口下端封闭的燕尾槽,在上滑块和下滑块的背部分别设置上燕尾块和下燕尾块,上滑块和下滑块分别通过上燕尾块和下燕尾块插装设置在导槽安装块的燕尾槽内;在上滑块上开设用于插装超声波探测器的固定插槽;

所述下滑块上开设定位支架插装槽,在定位支架插装槽内水平插装固定“L”形定位支架带有横杆的固定端,所述定位支架的外伸端两侧支臂上铰接转杆的左右两端,在转杆的中部固定穿刺固定环。

6. 按照权利要求5所述的一种超声波定位辅助校准系统,其特征在於在下滑块的左右两侧分别开设左弹孔和右弹孔,在左弹孔的上部安装上端封闭下端敞口的左弹簧仓,在右

弹孔的上部安装上端封闭下端敞口的右弹簧仓,在左弹簧仓内由设置左弹簧和左顶杆,左顶杆的上端连接左弹簧,左顶杆的下端连接左侧半球形顶装块;在右弹簧仓内由设置右弹簧和右顶杆,右顶杆的上端连接右弹簧,右顶杆的下端连接右侧半球形顶装块;在定位支架带有横杆的固定端上表面左右两侧分别设置左侧弧形定位插槽和右侧弧形定位插槽;当将定位支架带有横杆的固定端插入定位支架插装槽内时,左顶杆和右顶杆分别通过左侧半球形顶装块和右侧半球形顶装块插入左侧弧形定位插槽和右侧弧形定位插槽内。

超声波定位辅助校准系统

技术领域

[0001] 本发明属于医疗器械技术领域,具体涉及一种超声波定位辅助校准系统。

背景技术

[0002] 超声波很早之前便被应用于现代医学,也作为目前很多医学诊断和治疗重要手段。超声波的具体检测和使用时,一般需要人工手持时操作,该方式的优点在于灵活性好,但同时缺点在于,如果同时伴随其它检测和治疗工作,医生无法单手执超声波检测器,另一只手进行其他作业,会令操作难度会增大,操作精度会下降。

[0003] 为了解决上述技术问题,发明人在实际操作使用过程中,研发并制作了整套超声波定位辅助的校准系统设备,能够辅助术者便捷利用超声波对病灶部位精确定位的同时,同步进行穿刺治疗等其他医疗或诊断操作。

发明内容

[0004] 本发明所要解决的技术问题是提供一种超声波定位辅助校准系统,能够辅助术者便捷利用超声波对病灶部位精确定位的同时,同步进行穿刺治疗等其他医疗或诊断操作。

[0005] 为解决上述技术问题,本发明的技术方案是:提供一种超声波定位辅助校准系统,其特征在于包括总支撑体,所述总支撑体包括上板体、中板体、下板体、左支架和右支架,上板体、中板体和下板体由上而下安装在左、右支架之间;其中以下板体作为整套装置的运行基点,以中板体作为整套装置运行的主要操作位,而位于最上方的上板体则作为装置非使用状态的下的覆盖物。

[0006] 在中板体的中部开设方形中间通孔,在方形中间通孔的前内侧壁上设置前侧滑轨,在前侧滑轨上穿装前侧滑块,在前侧滑块上安装穿刺装置;在方形中间通孔的后内侧壁上设置后侧滑槽,在后侧滑槽内设置后侧滑块,在后侧滑块上安装涨紧照明装置。

[0007] 优选的,所述左支架和右支架均包括“口”字形支架本体,在支架本体的底部设置插装支脚,在下板体的左右两侧分别开设左插装孔和右插装孔,所述左支架的插装支脚插入左插装孔内,右支架的插装支脚插入右插装孔内。

[0008] 优选的,所述中板体包括中左固定板、中右固定板和中间滑板,所述中左固定板和中右固定板分别固定在左支架和右支架的中部,在中左固定板和中右固定板相对面上分别设置左插条和右插条,在中间滑板的左右两侧分别设置左插槽和右插槽,中左固定板通过左插条插装入左插槽内,中右固定板通过右插条插装入右插槽内,所述中间滑板能够前后水平滑移;所述中间通孔开设在中间滑板上。

[0009] 优选的,所述涨紧照明装置包括涨紧装置和两端敞口的外套筒,所述外套筒通过螺栓或插块固定在后侧滑块上;在外套筒中插装照明中轴,照明中轴的上端穿出外套筒后套装至少两圈定位橡胶圈,照明中轴的下端穿出外套筒后连接外径上小下大的圆台形照明灯;照明中轴的上部连接四个上支撑杆的内端,且四个上支撑杆围绕照明中轴上端内侧壁环形阵列设置,四个上支撑杆的外端固定在外套筒的内筒壁上,各个上支撑杆之间形成四

个上插入空间；照明中轴的下部连接四个下支撑杆的内端，且四个下支撑杆围绕照明中轴下端内侧壁环形阵列设置，四个下支撑杆的外端固定在外套筒的内筒壁上，四个下支撑杆之间形成四个下插入空间；

所述涨紧装置包括固定套环和四个涨紧弹性支臂，各个涨紧弹性支臂的上端环形固定在固定套环的下环面上，在涨紧弹性支臂的下端安装涨紧橡胶滚轮；各个涨紧弹性支臂由上而下分别插入各个上插入空间和下插入空间内，涨紧弹性支臂的下端及涨紧橡胶滚轮穿出内套筒后被圆台形照明灯向四周撑开并涨紧皮肤。

[0010] 优选的，所述穿刺装置包括导槽安装块、上滑块和下滑块，所述导槽安装块通过螺栓或插块固定在前侧滑块上；在导槽安装块用以插装上滑块和下滑块的工作面上开设上端敞口下端封闭的燕尾槽，在上滑块和下滑块的背部分别设置上燕尾块和下燕尾块，上滑块和下滑块分别通过上燕尾块和下燕尾块插装设置在导槽安装块的燕尾槽内；在上滑块上开设用于插装超声波探测器的固定插槽；

所述下滑块上开设定位支架插装槽，在定位支架插装槽内水平插装固定“L”形定位支架带有横杆的固定端，所述定位支架的外伸端两侧支臂上铰接转杆的左右两端，在转杆的中部固定穿刺固定环。

[0011] 优选的，在下滑块的左右两侧分别开设左弹孔和右弹孔，在左弹孔的上部安装上端封闭下端敞口的左弹簧仓，在右弹孔的上部安装上端封闭下端敞口的右弹簧仓，在左弹簧仓内由设置左弹簧和左顶杆，左顶杆的上端连接左弹簧，左顶杆的下端连接左侧半球形顶装块；在右弹簧仓内由设置右弹簧和右顶杆，右顶杆的上端连接右弹簧，右顶杆的下端连接右侧半球形顶装块；在定位支架带有横杆的固定端上表面左右两侧分别设置左侧弧形定位插槽和右侧弧形定位插槽；当将定位支架带有横杆的固定端插入定位支架插装槽内时，左顶杆和右顶杆分别通过左侧半球形顶装块和右侧半球形顶装块插入左侧弧形定位插槽和右侧弧形定位插槽内。

[0012] 与现有技术相比，本发明的有益效果是：

1、本发明所述的装置系统，以上、中、下三层板体作为载体，下板体用于承载病人身体，中常规超声波设备检测及其他需要辅助定位的器械作业均在中板体上实现，而上板体用于设备闲置时遮蔽中板体及其内的医疗器械，起到避尘保护的作用。

[0013] 中板体通过两侧设置的左、右支架完成升降和固定，适应不同胖瘦的患者，同时中板体的治疗区还通过燕尾槽插接方式，实现了中间滑板的水平移动，可以在病人躺在下板体就位后，进行前后方位的小范围治疗区调整。整体架构既方便了医生的操作使用，也可以满足各种体态和身高的不同患者就医。

[0014] 2、本发明中加入了涨紧照明装置，该装置实现了两个功能，一是给具体医疗治疗区补充光源，因为该装置给了该治疗项目一个相对独立的工作区域，所以在治疗位置上给予足够的照明是必须的；二是通过涨紧弹性支臂可以将患者治疗区域的皮肤抻开，因为有些肥胖、产后妇女或者年龄较大的患者会存在皮肤褶皱的情况，在进行下一步工作之前，将目标工作区域的皮肤抻开以便观察是必须，此设计也解放了医生的双手，无需再去手动抻开褶皱的皮肤，使得治疗更加精确高效。

[0015] 3、本发明采用了相对设置工作区域的设计，将超声定位探测设备和穿刺治疗设备沿方形中间通孔的两侧设置，一方面便于多人协助完成，易于观察；另一方面通过设置超声

波探测区域和撑开区域两个功能区域,相互辅助,器械之间运转流畅,操作方便、易于上手,适宜在业界推广普及。

附图说明

[0016] 图1是总支撑体的结构示意图;

图2是下板体与左支架和右支架的插装支脚的连接结构示意图;

图3是中板体的结构示意图(中间滑板未移动状态);

图4是中板体的结构示意图(中间滑板向后移动状态);

图5是中板体的结构示意图(中间滑板向前移动状态);

图6是涨紧照明装置在后侧滑槽上的安装结构示意图;

图7是涨紧照明装置与后侧滑块的安装结构示意图;

图8是后侧滑块的结构示意图;

图9是外套筒和照明中轴的配合结构示意图;

图10是外套筒和照明中轴的立体结构示意图;

图11是涨紧装置的结构示意图;

图12是穿刺装置在前侧滑轨上的安装结构示意图;

图13是下滑块的结构示意图;

图14是左弹簧仓、左弹簧、左顶杆和左侧半球形顶装块的配合结构示意图;

图15是定位支架、转杆和穿刺固定环的配合结构示意图;

图16是上滑块的结构示意图;

图17是穿刺针操作的工作区域示意图

图中:1、左支架;2、中左固定板;3、下板体;4、中间滑板;5、中右固定板;6、右支架;7、上板体;8、左插装孔;9、插装支脚;10、方形中间通孔;11、后侧滑槽;12、前侧滑轨;13、后侧滑块;14、涨紧照明装置;15、固定套环;16、定位橡胶圈;17、涨紧弹性支臂;18、照明中轴;19、外套筒;20、圆台形照明灯;21、涨紧橡胶滚轮;22、滑块插孔;23、套筒插条;24、上插入空间;25、上支撑杆;26、前侧滑轨;27、前侧滑块;28、燕尾槽;29、导槽安装块;30、上滑块;31、右弹簧仓;32、下滑块;33、左弹簧仓;34、下燕尾块;35、定位支架插装槽;36、左弹簧;37、左顶杆;38、左侧半球形顶装块;39、左侧弧形定位插槽;40、定位支架;41、右侧弧形定位插槽;42、穿刺固定环;43、转杆;44、固定插槽;45、上燕尾块;46、撑开区域;47超声波探测区域;48、穿刺针。

具体实施方式

[0017] 下面结合附图与具体实施方式对本发明作进一步详细描述。

[0018] 如图1所示,本发明所述的一种超声波定位辅助校准系统,包括总支撑体,所述总支撑体包括上板体、中板体、下板体、左支架和右支架,上板体、中板体和下板体由上而下安装在左、右支架之间,中板体可以沿左、右支架上下滑动。其中在中板体的中部开设方形中间通孔,作为该装置的治疗区域,在方形中间通孔的前内侧壁上设置前侧滑轨,在前侧滑轨上穿装前侧滑块,在前侧滑块上安装穿刺装置;在方形中间通孔的后内侧壁上设置后侧滑槽,在后侧滑槽内设置后侧滑块,在后侧滑块上安装涨紧照明装置。

[0019] 所述的左支架和右支架均包括“口”字形支架本体,如图2所示,在支架本体的底部设置插装支脚,在下板体的左右两侧分别开设左插装孔和右插装孔,所述的左支架的插装支脚插入左插装孔内,右支架的插装支脚插入右插装孔内,以此实现该装置便捷的拆卸和安装。

[0020] 所述如图3、4和5所示,中板体包括中左固定板、中右固定板和中间滑板,中左固定板和中右固定板分别固定在左支架和右支架的中部,在中左固定板和中右固定板相对面上分别设置左插条和右插条,在中间滑板的左右两侧分别设置左插槽和右插槽,中左固定板通过左插条插装入左插槽内,中右固定板通过右插条插装入右插槽内,以此结构实现了中间滑板能够沿中左固定板和中右固定板,实现前后水平滑移;所述的中间通孔开设在中间滑板上,以此实现了医疗区域在水平方向上的位置调整。

[0021] 如图6、7和8所示,所述涨紧照明装置包括涨紧装置和两端敞口的外套筒,如图9和10所示,所述外套筒通过螺栓或插块固定在后侧滑块上(以图8和图9为例,在后侧滑块上开设滑块插孔,在外套筒的外侧壁上设置套筒插条,外套筒可以通过套筒插条插装固定在后侧滑块的滑块插孔内)。在外套筒中插装照明中轴,照明中轴的上端穿出外套筒后套装至少两圈定位橡胶圈,用于在垂直方向上固定支撑杆的上下移动位置。照明中轴的下端穿出外套筒后连接外径上小下大的圆台形照明灯;照明中轴的上部连接四个上支撑杆的内端,四个上支撑杆围绕照明中轴上端内侧壁环形阵列设置,四个上支撑杆的外端固定在外套筒的内筒壁上,各个上支撑杆之间形成四个上插入空间;照明中轴的下部连接四个下支撑杆的内端,且四个下支撑杆围绕照明中轴下端内侧壁环形阵列设置,四个下支撑杆的外端固定在外套筒的内筒壁上,四个下支撑杆之间形成四个下插入空间;

如图11所示,所述涨紧装置包括固定套环和四个涨紧弹性支臂,各个涨紧弹性支臂的上端环形固定在固定套环的下环面上,在涨紧弹性支臂的下端安装涨紧橡胶滚轮;各个涨紧弹性支臂由上而下分别插入各个上插入空间和下插入空间内,涨紧弹性支臂的下端及涨紧橡胶滚轮穿出内套筒后被圆台形照明灯向四周撑开并涨紧皮肤。

[0022] 如图12所示,所述穿刺装置包括导槽安装块、上滑块和下滑块,所述导槽安装块通过螺栓或插块固定在前侧滑块上;在导槽安装块用以插装上滑块和下滑块的工作面上开设上端敞口下端封闭的燕尾槽,在上滑块和下滑块的背部分别设置上燕尾块和下燕尾块,上滑块和下滑块分别通过上燕尾块和下燕尾块插装设置在导槽安装块的燕尾槽内;如图16所示,在上滑块上开设用于插装超声波探测器的固定插槽;

如图13所示,所述下滑块上开设定位支架插装槽,在定位支架插装槽内水平插装固定“L”形定位支架带有横杆的固定端,所述定位支架的外伸端两侧支臂上铰接转杆的左右两端,如图15所示,在转杆的中部固定穿刺固定环。

[0023] 如图14所示,在下滑块的左右两侧分别开设左弹孔和右弹孔,在左弹孔的上部安装上端封闭下端敞口的左弹簧仓,在右弹孔的上部安装上端封闭下端敞口的右弹簧仓,在左弹簧仓内由设置左弹簧和左顶杆,左顶杆的上端连接左弹簧,左顶杆的下端连接左侧半球形顶装块;在右弹簧仓内由设置右弹簧和右顶杆,右顶杆的上端连接右弹簧,右顶杆的下端连接右侧半球形顶装块;在定位支架带有横杆的固定端上表面左右两侧分别设置左侧弧形定位插槽和右侧弧形定位插槽;当将定位支架带有横杆的固定端插入定位支架插装槽内时,左顶杆和右顶杆分别通过左侧半球形顶装块和右侧半球形顶装块插入左侧弧形定位插

槽和右侧弧形定位插槽内,对定位支架进行固定卡装。

[0024] 该校准系统在组装完成准备使用时,首先医生取下起到相对覆盖遮尘作用的上板体,将中板体沿左、右支架将中板体向上移动,使病人可以躺在下板体上,进一步将中板体向下移动到近病人所需治疗的病灶部位,同时可以通过移动中间滑板完成对病灶部位的定位;进一步沿后侧滑槽滑动后侧滑块到达病灶部位,同时沿前侧滑轨滑动前侧滑块达到病灶部分;进一步医生下压涨紧弹性支臂,通过涨紧弹性支臂的下端安装涨紧橡胶滚轮将病人褶皱的皮肤撑开,涨紧弹性支臂的相对工作位置由定位橡胶圈进行固定,同时开启圆台形照明灯以便观察病人病灶部位;进一步医生将插装由超声波探测器上滑块移至病灶部位进行探查;进一步医生将已被左顶杆和右顶杆固定的定位支架放置病人的病灶部位,使其上设置的穿刺固定环对准所要进行穿刺治疗的病灶部位,开始进行准确的超声波穿刺治疗,整个治疗过程如图17所示,外沿虚线标识为被涨紧橡胶滚轮撑开的撑开区域,粗实线标识为超声波探测器的超声波探测区域;细实线则标识了定位支架的摆放位置,以及穿刺针沿穿刺固定环插入超声波探测区域进入人体内部的工作状态示意图。

[0025] 使用完毕或者需要收纳时,医生可以分别将左支架的插装支脚从左插装孔内拔出,同时将右支架的插装支脚从右插装孔拔出,进一步将中板体和上板体沿左、右支架依次取下,进一步将涨紧照明装置和穿刺装置从中板体依次取出,便可非常方便的完成该装置的拆装和收纳。当需要取出涨紧照明装置时,首先通过松开螺栓或插块将外套筒从后侧滑块中取出,进一步将支撑杆的内端沿照明中轴上部拔出,进一步将照明中轴从外套筒中拔出,至此完成涨紧照明装置的拆解;当需要取出穿刺装置时,首先通过松开螺栓或插块将导槽安装块从前侧滑块上取出,进一步将上滑块和下滑块依次从导槽安装块中退出,进一步将超声波探测器从上滑块中退出,进一步将定位支架从定位支架插装槽中退出,至此完成穿刺装置的拆解。整套装置装备简单,使用方便,既方便了医生的治疗过程,又提高医生的治疗精度。

[0026] 以上所述,仅是本发明的较佳实施例而已,并非是对本发明作其它形式的限制,任何熟悉本专业的技术人员可能利用上述揭示的技术内容加以变更或改型为等同变化的等效实施例。凡是未脱离本发明技术方案内容,依据本发明的技术实质对以上实施例所作的任何简单修改、等同变化与改型,仍属于本发明技术方案的保护范围。

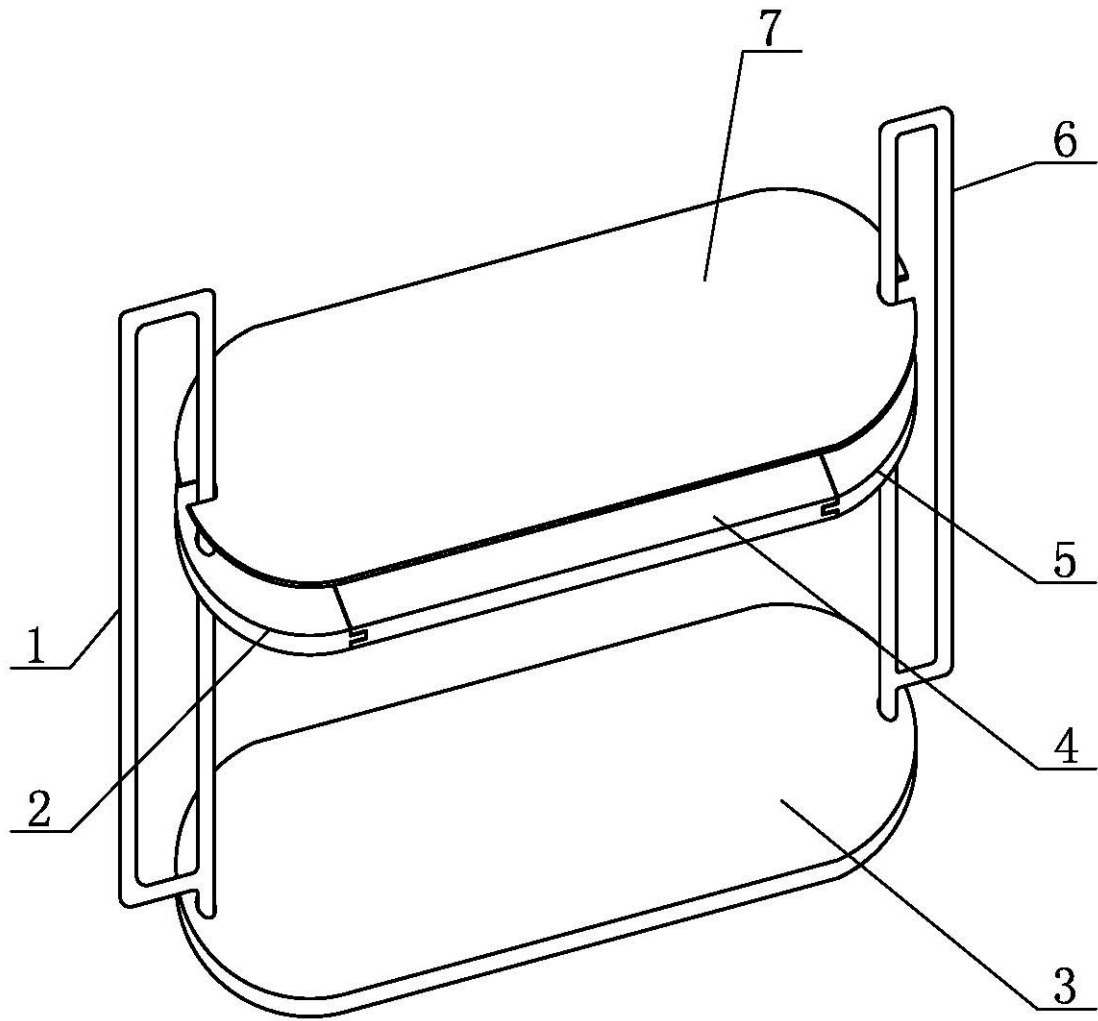


图1

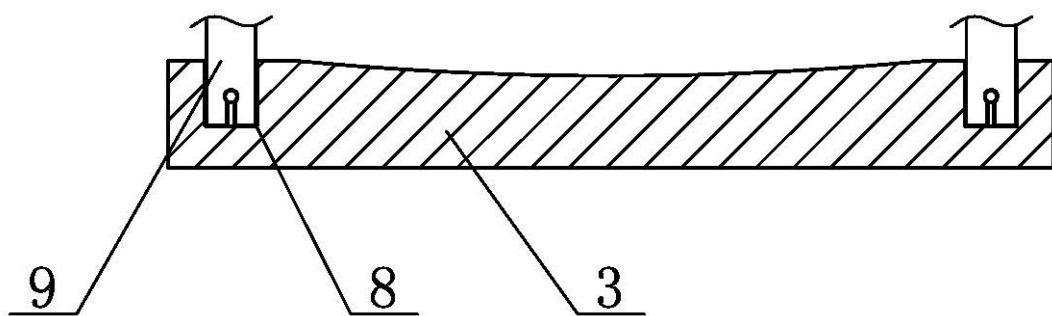


图2

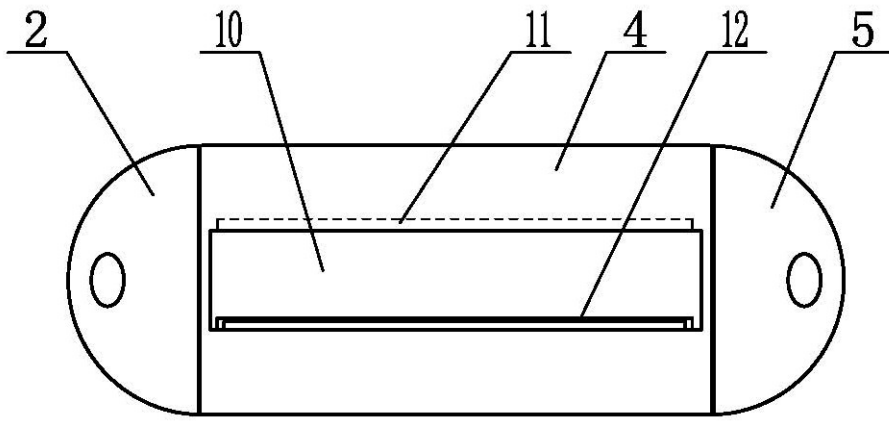


图3

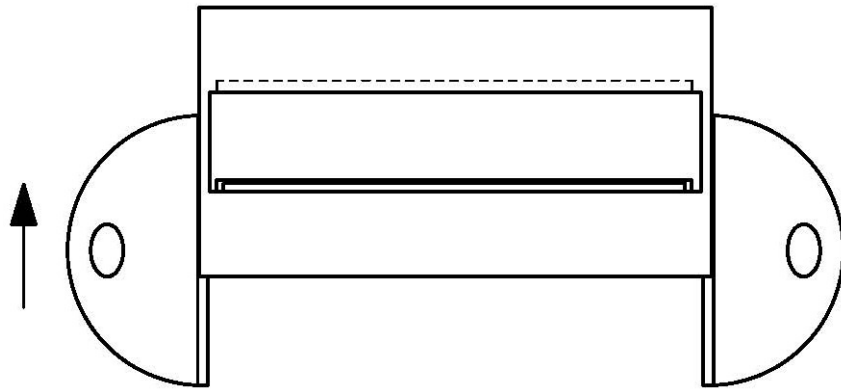


图4

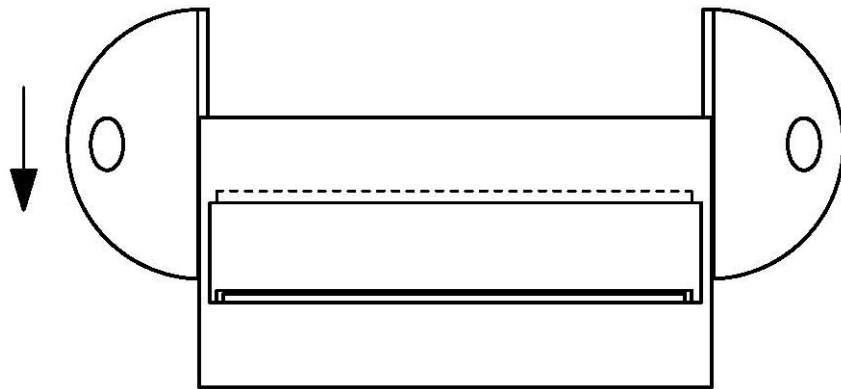


图5

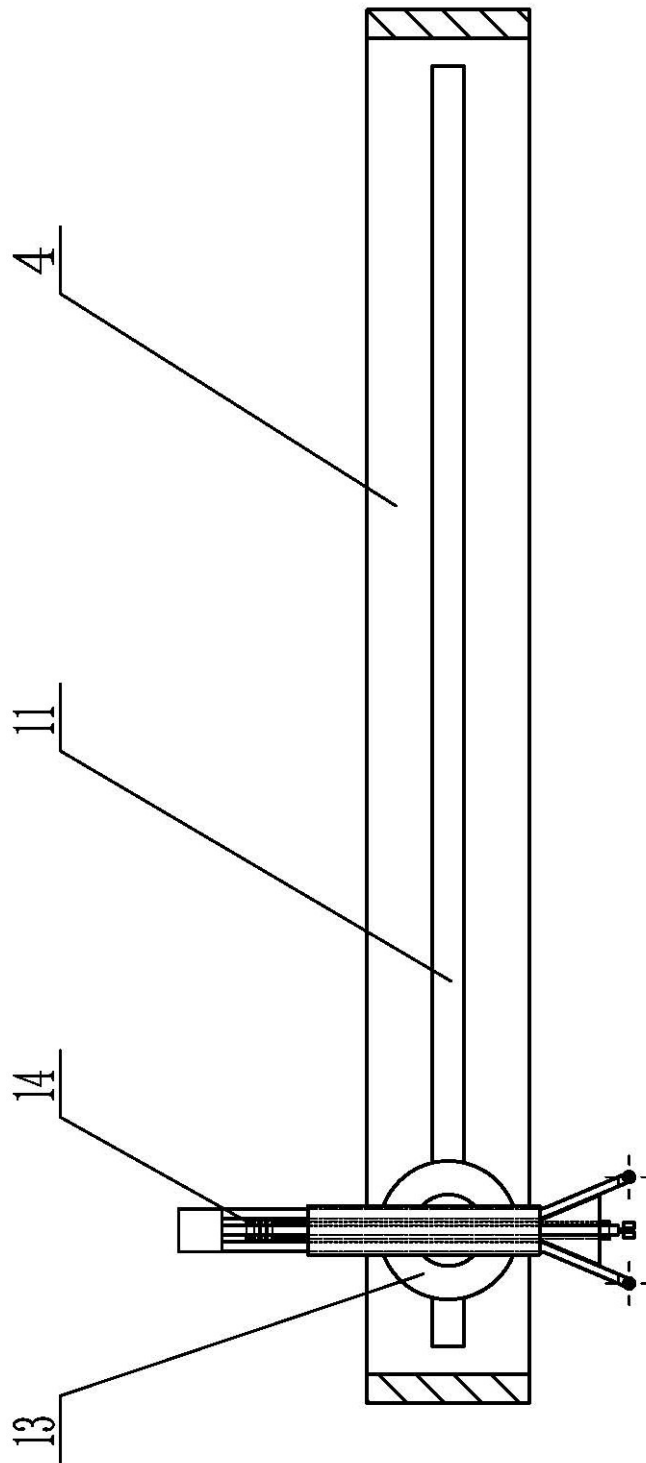


图6

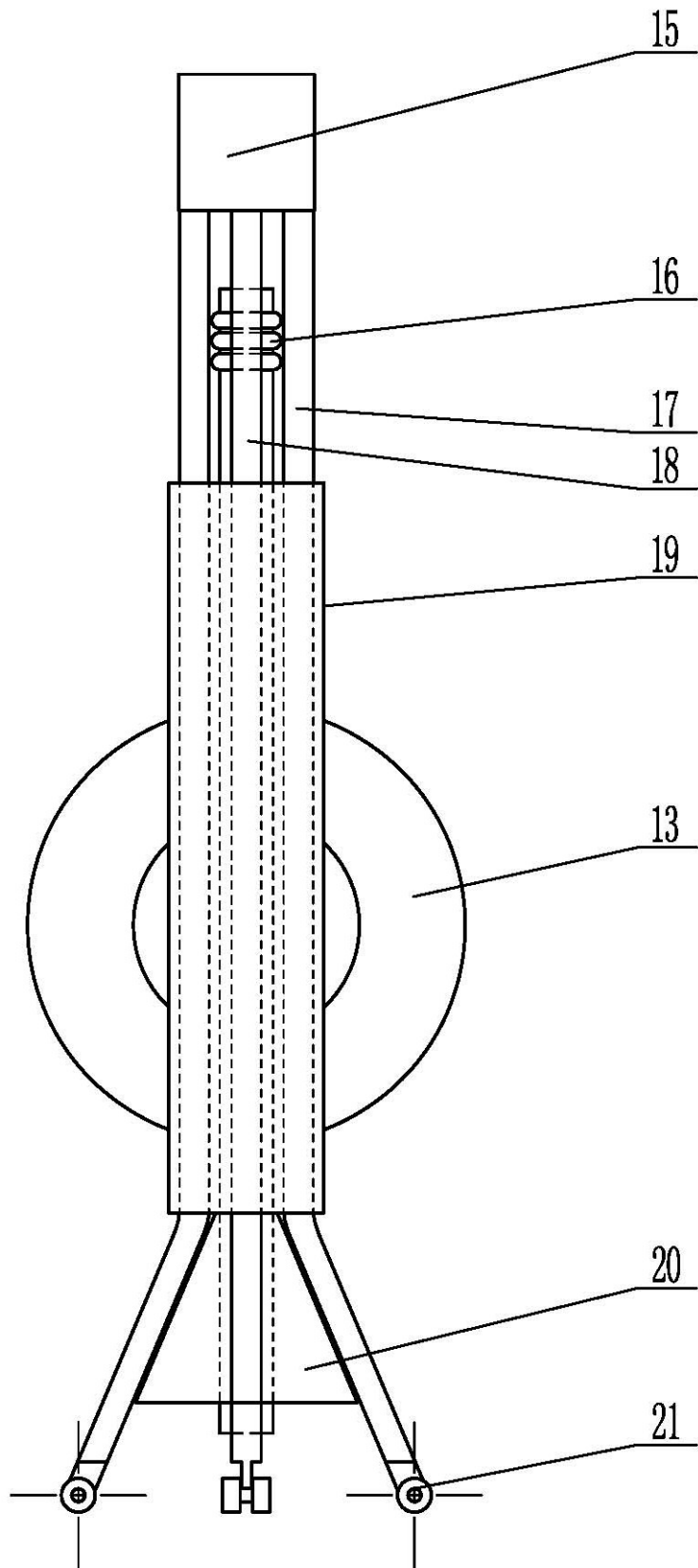


图7

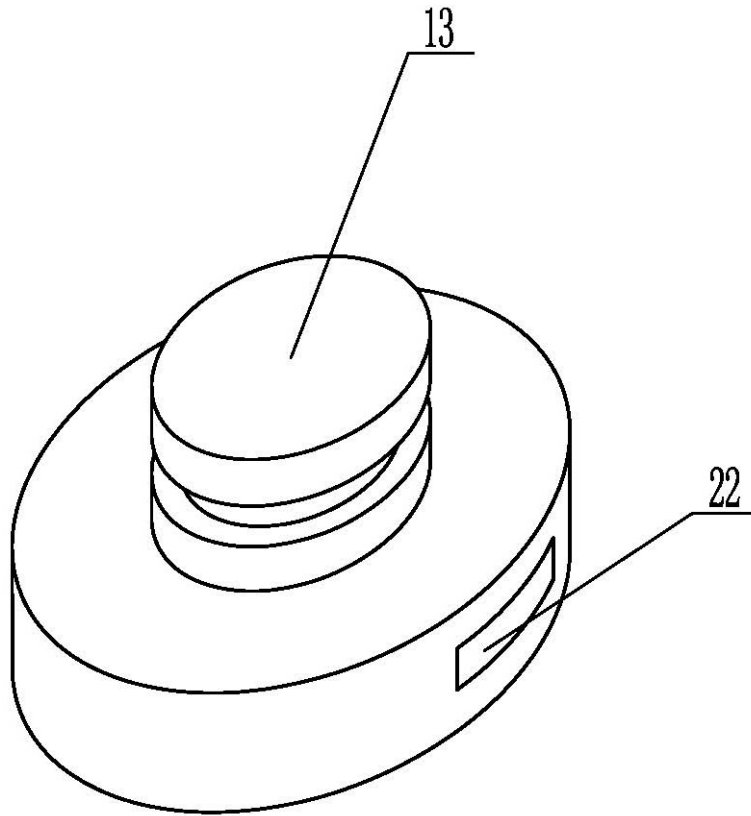


图8

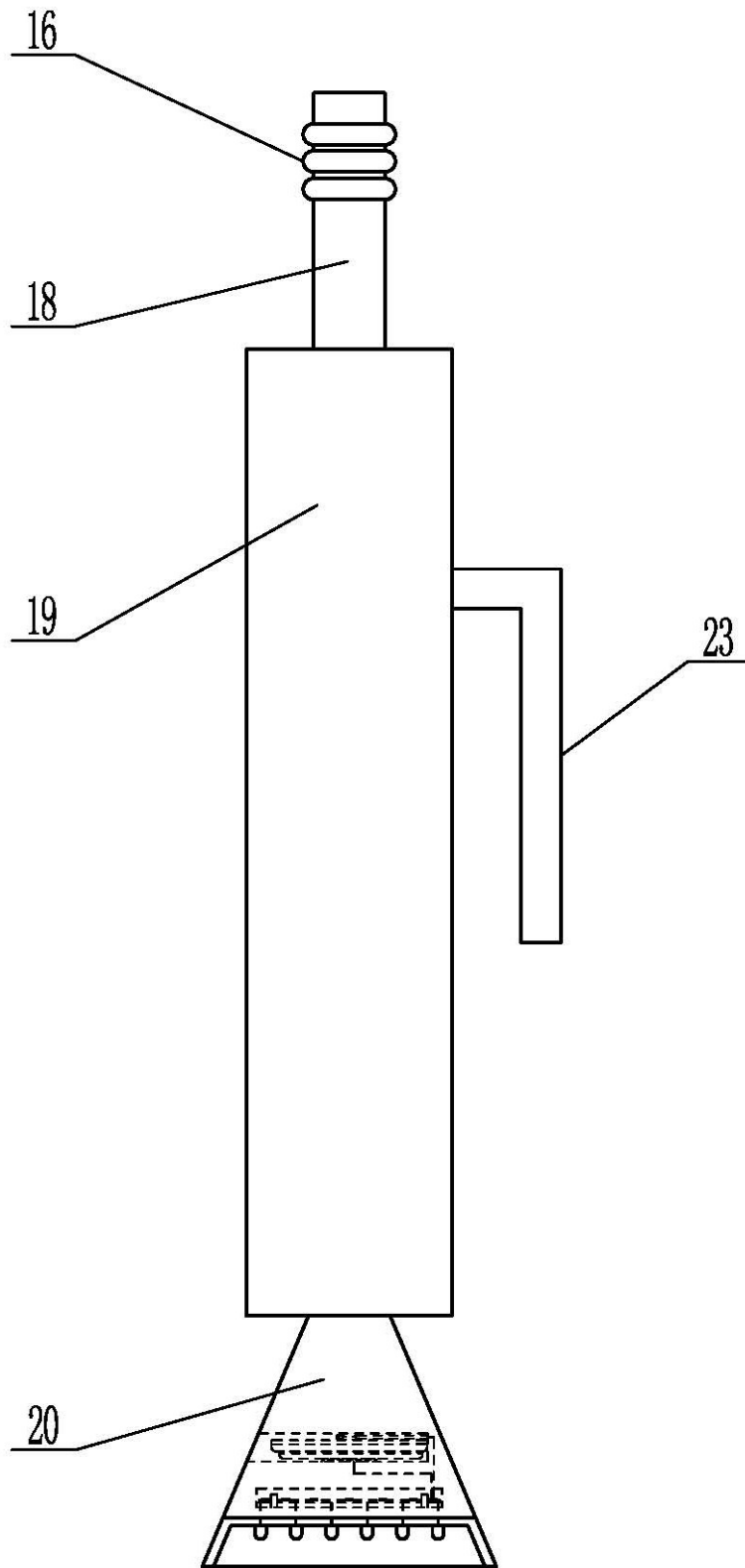


图9

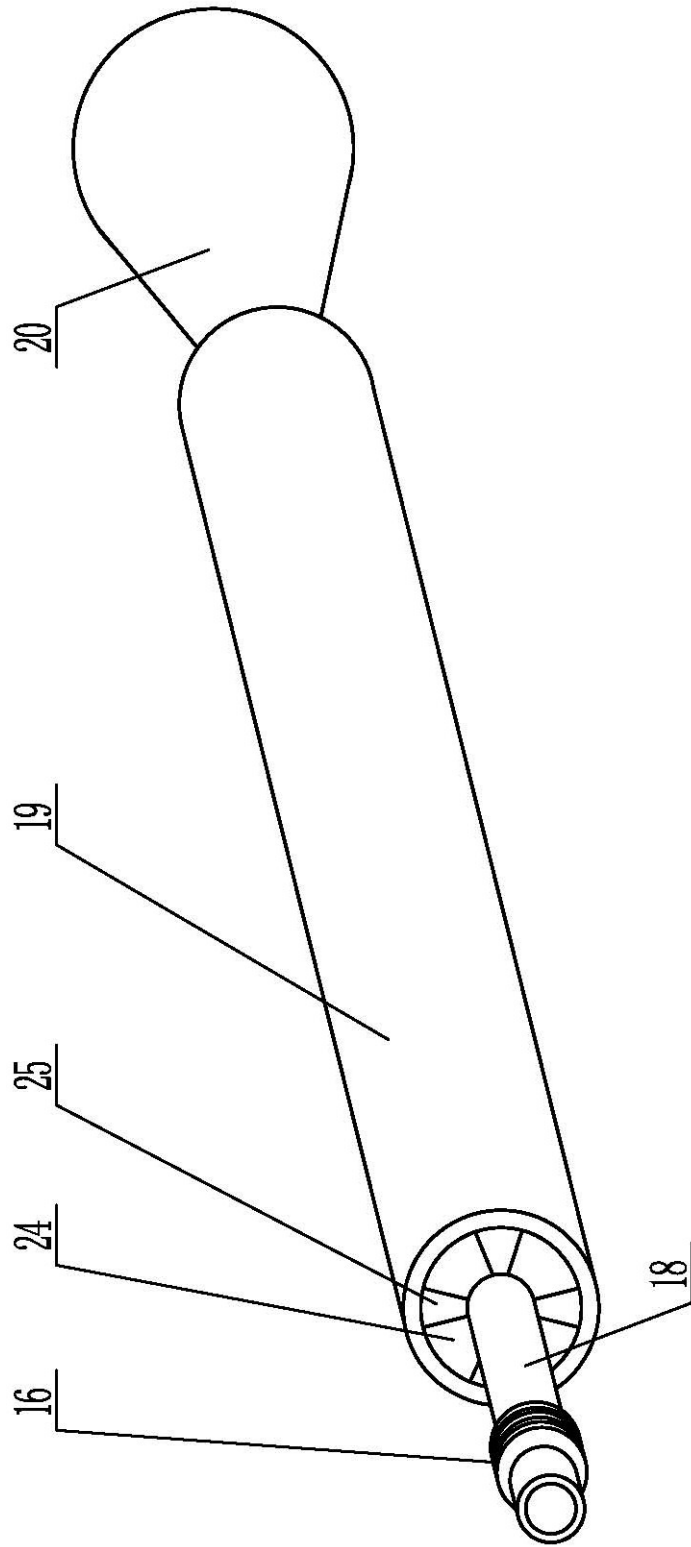


图10

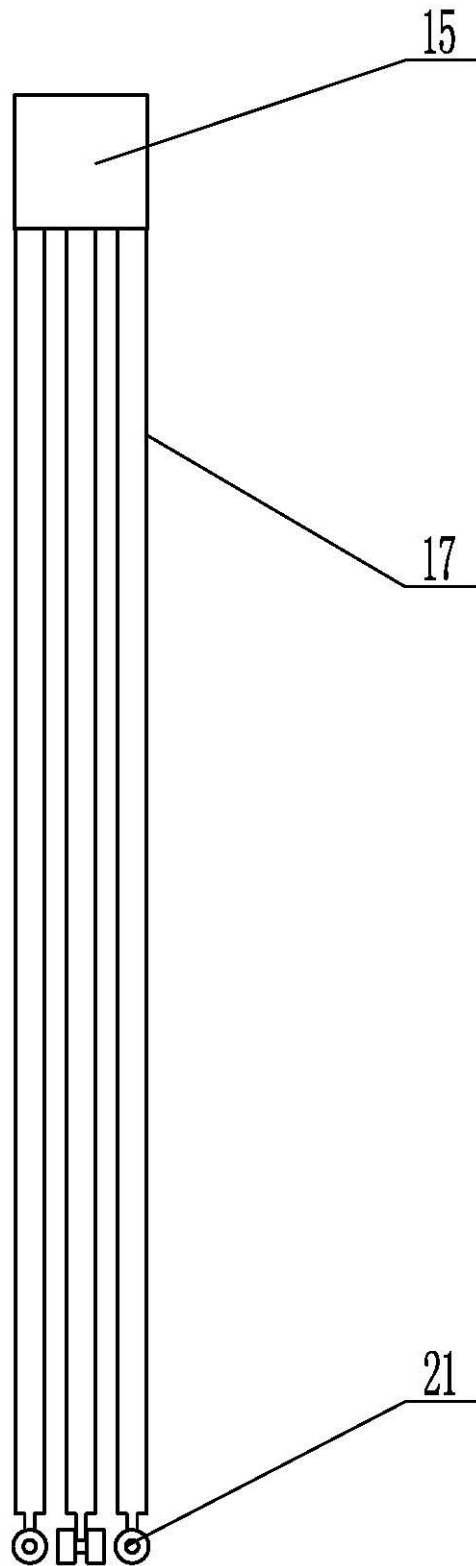


图11

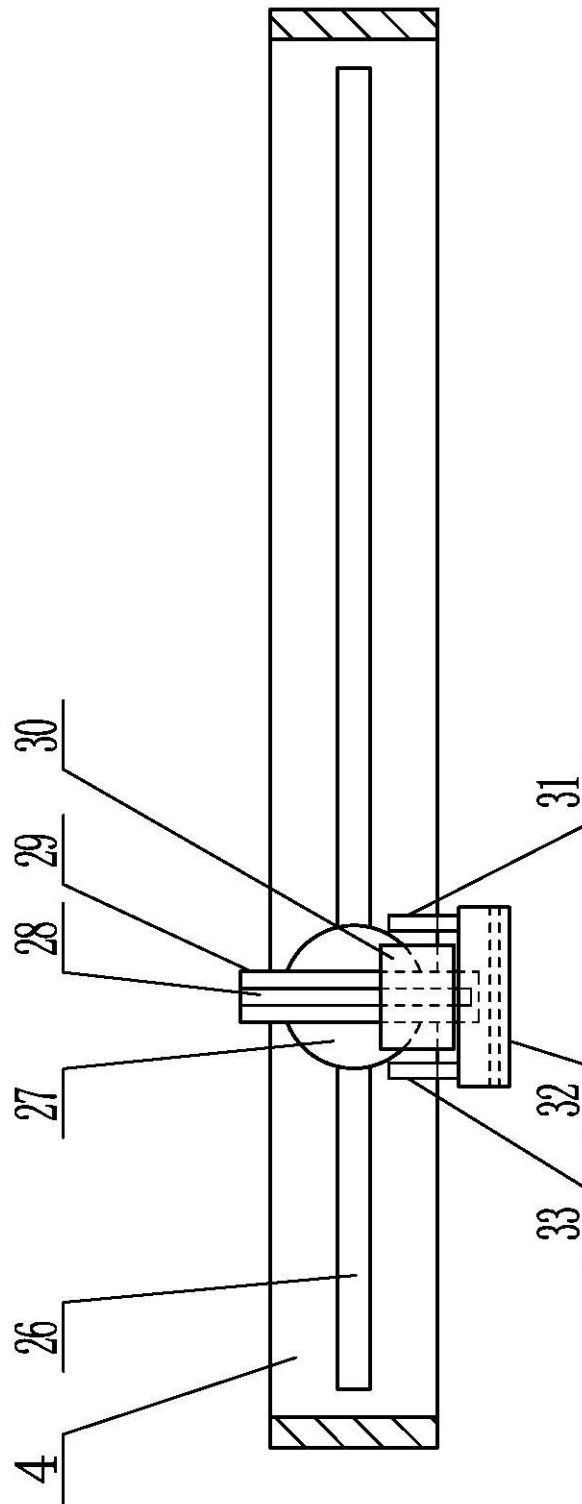


图12

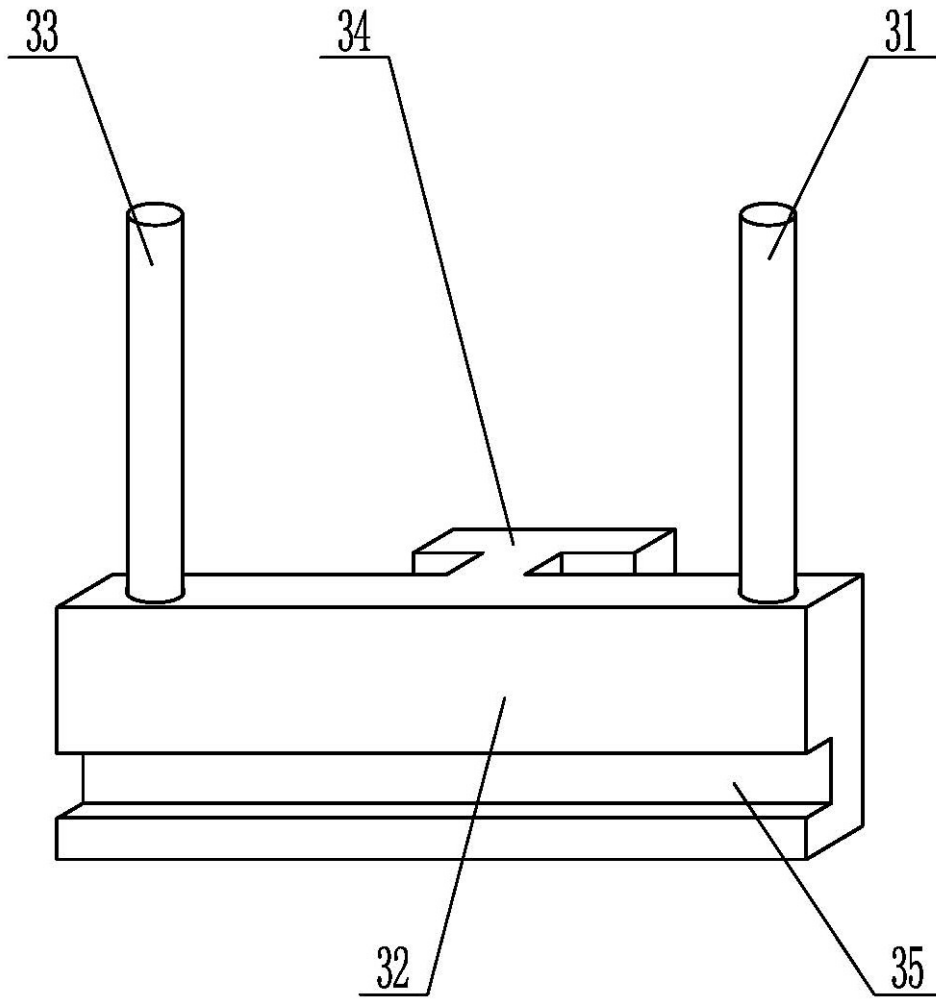


图13

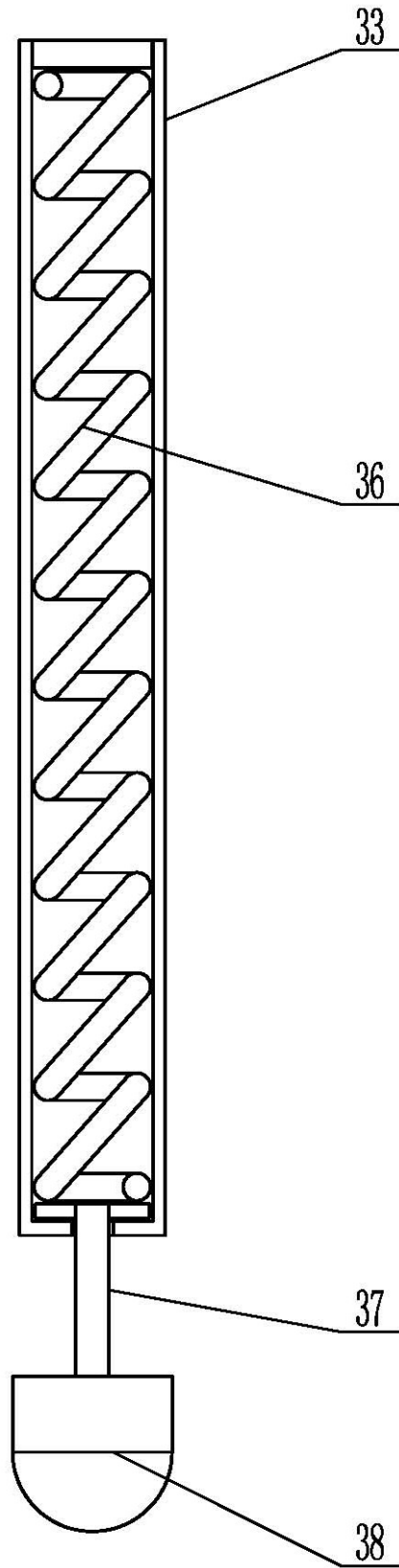


图14

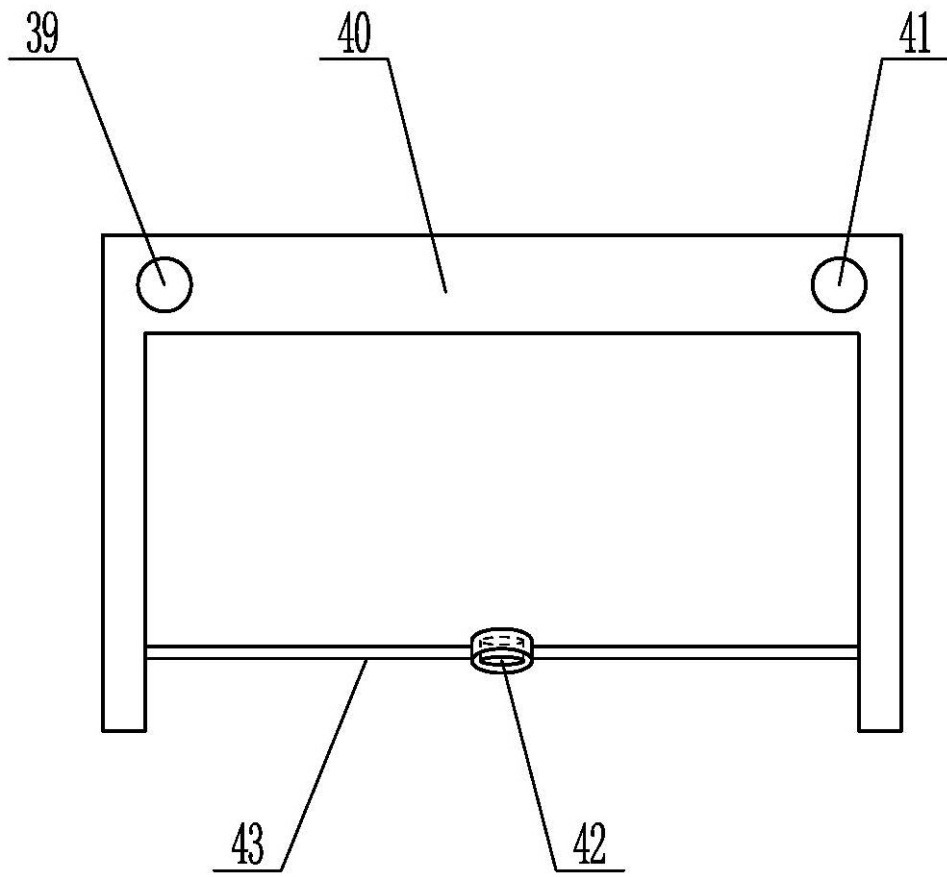


图15

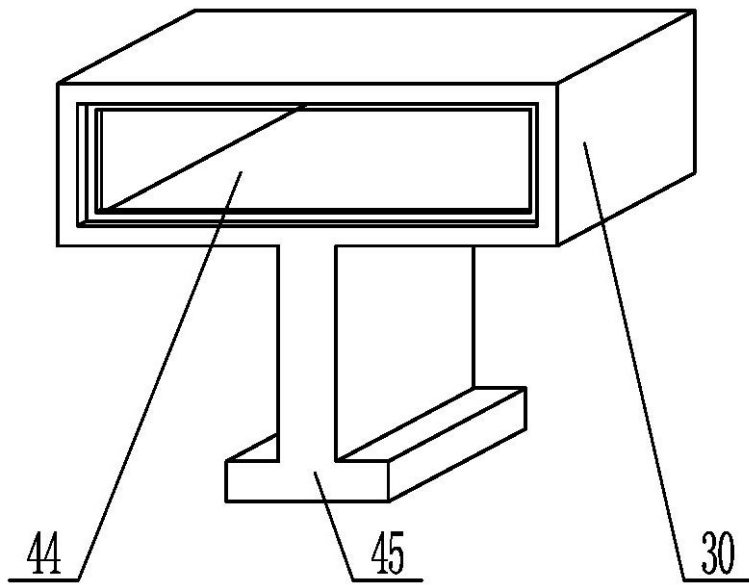


图16

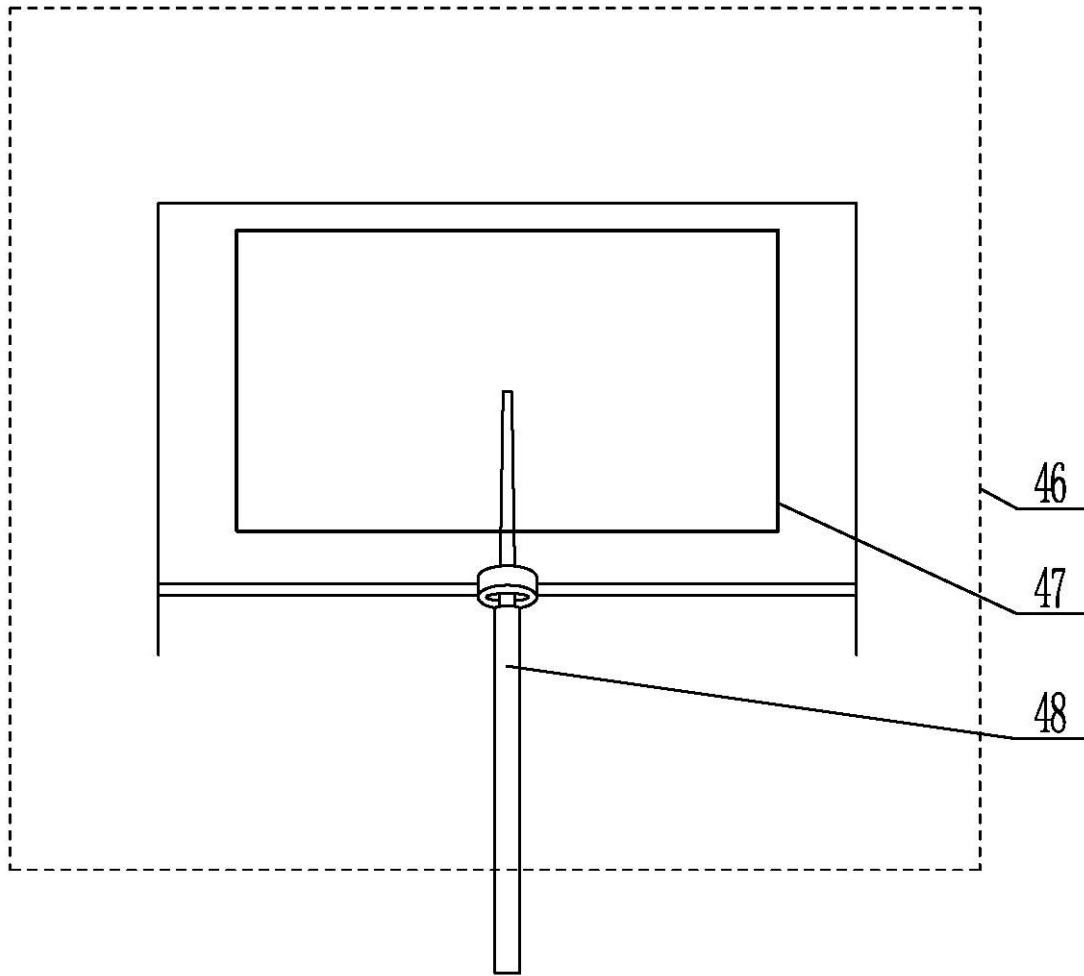


图17

专利名称(译)	超声波定位辅助校准系统		
公开(公告)号	CN110974297A	公开(公告)日	2020-04-10
申请号	CN201911387169.6	申请日	2019-12-30
[标]申请(专利权)人(译)	陈加胜		
申请(专利权)人(译)	陈加胜		
当前申请(专利权)人(译)	陈加胜		
[标]发明人	陈加胜		
发明人	陈加胜		
IPC分类号	A61B8/00 A61B17/34		
CPC分类号	A61B8/40 A61B17/3403 A61B2017/3413		
外部链接	Espacenet SIPO		

摘要(译)

超声波定位辅助校准系统，属于医疗器械技术领域。其特征在于包括总支撑体，所述总支撑体包括上板体、中板体、下板体、左支架和右支架，上板体、中板体和下板体由上而下安装在左、右支架之间；在中板体的中部开设方形中间通孔，在方形中间通孔的前内侧壁上设置前侧滑轨，在前侧滑轨上穿装前侧滑块，在前侧滑块上安装穿刺装置；在方形中间通孔的后内侧壁上设置后侧滑槽，在后侧滑槽内设置后侧滑块，在后侧滑块上安装涨紧照明装置。本发明能够辅助术者便捷利用超声波对病灶部位精确定位的同时，同步进行穿刺治疗等其他医疗或诊断操作。

