



(12)发明专利申请

(10)申请公布号 CN 110772283 A

(43)申请公布日 2020.02.11

(21)申请号 201911184798.9

(22)申请日 2019.11.27

(71)申请人 徐州康良电子科技有限公司

地址 221000 江苏省徐州市徐州经济技术
开发区淮海五金机电大市场东区2号
楼1-403

(72)发明人 樊连民

(51)Int.Cl.

A61B 8/00(2006.01)

权利要求书1页 说明书3页 附图2页

(54)发明名称

一种全数字彩色多普勒超声诊断仪

(57)摘要

本发明公开了一种全数字彩色多普勒超声诊断仪,包括机箱和支架结构,所述机箱顶端中部通过螺栓固定有操纵座,所述机箱背部顶端转动连接有所述支架结构,所述支架结构一端焊接有连接块,所述连接块一侧壁上通过键连接有电机一,所述电机一与所述机箱内壁通过螺栓固定。有益效果在于:本发明通过设置支架结构、转盘、电机一以及电机二,可实现诊断仪中的显示屏多角度调节位置,方便用户近距离观看显示屏上频谱的细节,而且又不影响操作装置,提高了装置的实用性。

1. 一种全数字彩色多普勒超声诊断仪,其特征在于:包括机箱(1)和支架结构(10),所述机箱(1)顶端中部通过螺栓固定有操纵座(4),所述机箱(1)背部顶端转动连接有所述支架结构(10),所述支架结构(10)一端焊接有连接块(13),所述连接块(13)一侧壁上通过键连接有电机一(14),所述电机一(14)与所述机箱(1)内壁通过螺栓固定。

2. 根据权利要求1所述的一种全数字彩色多普勒超声诊断仪,其特征在于:所述操纵座(4)顶部两侧壁上成型有挂架(6),所述挂架(6)内部搭接有诊断探头(7),所述诊断探头(7)与所述机箱(1)通过导线连接。

3. 根据权利要求2所述的一种全数字彩色多普勒超声诊断仪,其特征在于:所述机箱(1)外部一侧壁上插接有存储硬盘插口(9),所述机箱(1)外部另一侧壁上成型有散热窗(8)。

4. 根据权利要求3所述的一种全数字彩色多普勒超声诊断仪,其特征在于:所述机箱(1)底部通过螺栓固定有底架(2),所述底架(2)底部四角处通过轴件转动连接有万向轮(3)。

5. 根据权利要求4所述的一种全数字彩色多普勒超声诊断仪,其特征在于:所述支架结构(10)顶部转动连接有转盘(11),所述转盘(11)一侧壁上通过合页转动连接有安装板(12)。

6. 根据权利要求5所述的一种全数字彩色多普勒超声诊断仪,其特征在于:所述安装板(12)远离所述转盘(11)一侧壁上通过螺栓固定有数字显示屏(5),所述转盘(11)底部通过键连接有电机二(15),所述电机二(15)与所述支架结构(10)通过卡压的方式连接。

一种全数字彩色多普勒超声诊断仪

技术领域

[0001] 本发明涉及医疗器械技术领域,具体涉及一种全数字彩色多普勒超声诊断仪。

背景技术

[0002] 医疗器械是指直接或者间接用于人体的仪器、设备、器具、体外诊断试剂及校准物、材料以及其他类似或者相关的物品,包括所需要的计算机软件,效用主要通过物理等方式获得,不是通过药理学、免疫学或者代谢的方式获得,或者虽然有这些方式参与但是只起辅助作用。目的是疾病的诊断、预防、监护、治疗或者缓解;损伤的诊断、监护、治疗、缓解或者功能补偿;生理结构或者生理过程的检验、替代、调节或者支持;生命的支持或者维持;妊娠控制;通过对来自人体的样本进行检查,为医疗或者诊断目的提供信息。

[0003] 现有的多普勒超声诊断仪上的显示屏大多为固定的结构,用户在观看拍摄影像的时候,一些细节图需要爬近才能看到,对于一些体积较大的诊断仪,用户不仅不方便爬俯,而且又影响操作。

发明内容

[0004] (一)要解决的技术问题

[0005] 为了克服现有技术不足,现提出一种全数字彩色多普勒超声诊断仪,解决现有多普勒超声诊断仪上的显示屏大多为固定的结构,用户在观看拍摄影像的时候,一些细节图需要爬近才能看到,对于一些体积较大的诊断仪,用户不仅不方便爬俯,而且又影响操作的问题。

[0006] (二)技术方案

[0007] 本发明通过如下技术方案实现:本发明提出了一种全数字彩色多普勒超声诊断仪,包括机箱和支架结构,所述机箱顶端中部通过螺栓固定有操纵座,所述机箱背部顶端转动连接有所述支架结构,所述支架结构一端焊接有连接块,所述连接块一侧壁上通过键连接有电机一,所述电机一与所述机箱内壁通过螺栓固定。

[0008] 通过采用上述技术方案,所述支架结构在所述机箱上有活动的槽道。

[0009] 进一步的,所述操纵座顶部两侧壁上成型有挂架,所述挂架内部搭接有诊断探头,所述诊断探头与所述机箱通过导线连接。

[0010] 进一步的,所述机箱外部一侧壁上插接有存储硬盘插口,所述机箱外部另一侧壁上成型有散热窗。

[0011] 通过采用上述技术方案,所述集成接线板可打开,所述存储硬盘插口用来便捷存取硬盘,来存储拍摄的影像数据,以供研究。

[0012] 进一步的,所述机箱底部通过螺栓固定有底架,所述底架底部四角处通过轴件转动连接有万向轮。

[0013] 进一步的,所述支架结构顶部转动连接有转盘,所述转盘一侧壁上通过合页转动连接有安装板。

[0014] 通过采用上述技术方案,所述安装板与所述转轴的连接方式,可方便显示结构调节角度。

[0015] 进一步的,所述安装板远离所述转盘一侧壁上通过螺栓固定有数字显示屏,所述转盘底部通过键连接有电机二,所述电机二与所述支架结构通过卡压的方式连接。

[0016] (三)有益效果

[0017] 本发明相对于现有技术,具有以下有益效果:

[0018] 为解决现有多普勒超声诊断仪上的显示屏大多为固定的结构,用户在观看拍摄影像的时候,一些细节图需要爬近才能看到,对于一些体积较大的诊断仪,用户不仅不方便爬俯,而且又影响操作的问题,本发明通过设置支架结构、转盘、电机一以及电机二,可实现诊断仪中的显示屏多角度调节位置,方便用户近距离观看显示屏上频谱的细节,而且又不影响操作装置,提高了装置的实用性。

附图说明

[0019] 图1是本发明所述一种全数字彩色多普勒超声诊断仪的结构示意图;

[0020] 图2是本发明所述一种全数字彩色多普勒超声诊断仪中支架结构的立体图;

[0021] 图3是本发明所述一种全数字彩色多普勒超声诊断仪中转盘与电机二的连接关系示意图。

[0022] 附图标记说明如下:

[0023] 1、机箱;2、底架;3、万向轮;4、操纵座;5、数字显示屏;6、挂架;7、诊断探头;8、散热窗;9、存储硬盘插口;10、支架结构;11、转盘;12、安装板;13、连接块;14、电机一;15、电机二。

具体实施方式

[0024] 为了使本发明的目的、技术方案及优点更加清楚明白,以下结合附图及实施例,对本发明进行进一步详细说明。应当理解,此处所描述的具体实施例仅仅用以解释本发明,并不用于限定本发明。

[0025] 如图1-图3所示,本实施例中的一种全数字彩色多普勒超声诊断仪,包括机箱1和支架结构10,机箱1顶端中部通过螺栓固定有操纵座4,机箱1背部顶端转动连接有支架结构10,支架结构10一端焊接有连接块13,连接块13一侧壁上通过键连接有电机一14,电机一14与机箱1内壁通过螺栓固定,支架结构10在机箱1上有活动的槽道。

[0026] 进一步的,操纵座4顶部两侧壁上成型有挂架6,挂架6内部搭接有诊断探头7,诊断探头7与机箱1通过导线连接。

[0027] 进一步的,机箱1外部一侧壁上插接有存储硬盘插口9,机箱1外部另一侧壁上成型有散热窗8,存储硬盘插口9用来便捷存取硬盘,来存储拍摄的影像数据,以供研究。

[0028] 进一步的,机箱1底部通过螺栓固定有底架2,底架2底部四角处通过轴件转动连接有万向轮3。

[0029] 进一步的,支架结构10顶部转动连接有转盘11,转盘11一侧壁上通过合页转动连接有安装板12,安装板12与转轴的连接方式,可方便显示结构调节角度。

[0030] 进一步的,安装板12远离转盘11一侧壁上通过螺栓固定有数字显示屏5,转盘11底

部通过键连接有电机二15,电机二15与支架结构10通过卡压的方式连接。

[0031] 本实施例的具体实施过程如下:在使用全数字彩色多普勒超声诊断仪的时候,首先给装置接通电源,然后通过操纵座4上的按键启动装置,用户使用诊断探头7通过机箱1内部的超声波发射系统发出的超声波给病人身体进行拍摄图片,拍摄的影像在数字显示屏5上显示,操作员在观看数字显示屏5上的影像时,可通过操纵座4控制电机一14带动支架结构10向操作员方向转动,使得数字显示屏5拉近与操作员的距离,操作员手扶数字显示屏5通过安装板12与转盘11的转动结构来调节方向,达到合适的观看角度,有利于操作员观察拍摄影像的细节部分,提高了工作效率,转盘11还可通过电机二15转动,调节数字显示屏5的朝向,以便于工作人员从其他方向观看,提高了数字显示屏5的灵活性。

[0032] 上面的实施例仅仅是对本发明的优选实施方式进行了描述,并非对本发明的构思和范围进行限定。在不脱离本发明设计构思的前提下,本领域普通人员对本发明的技术方案做出的各种变型和改进,均应落入到本发明的保护范围,本发明请求保护的技术内容,已经全部记载在权利要求书中。

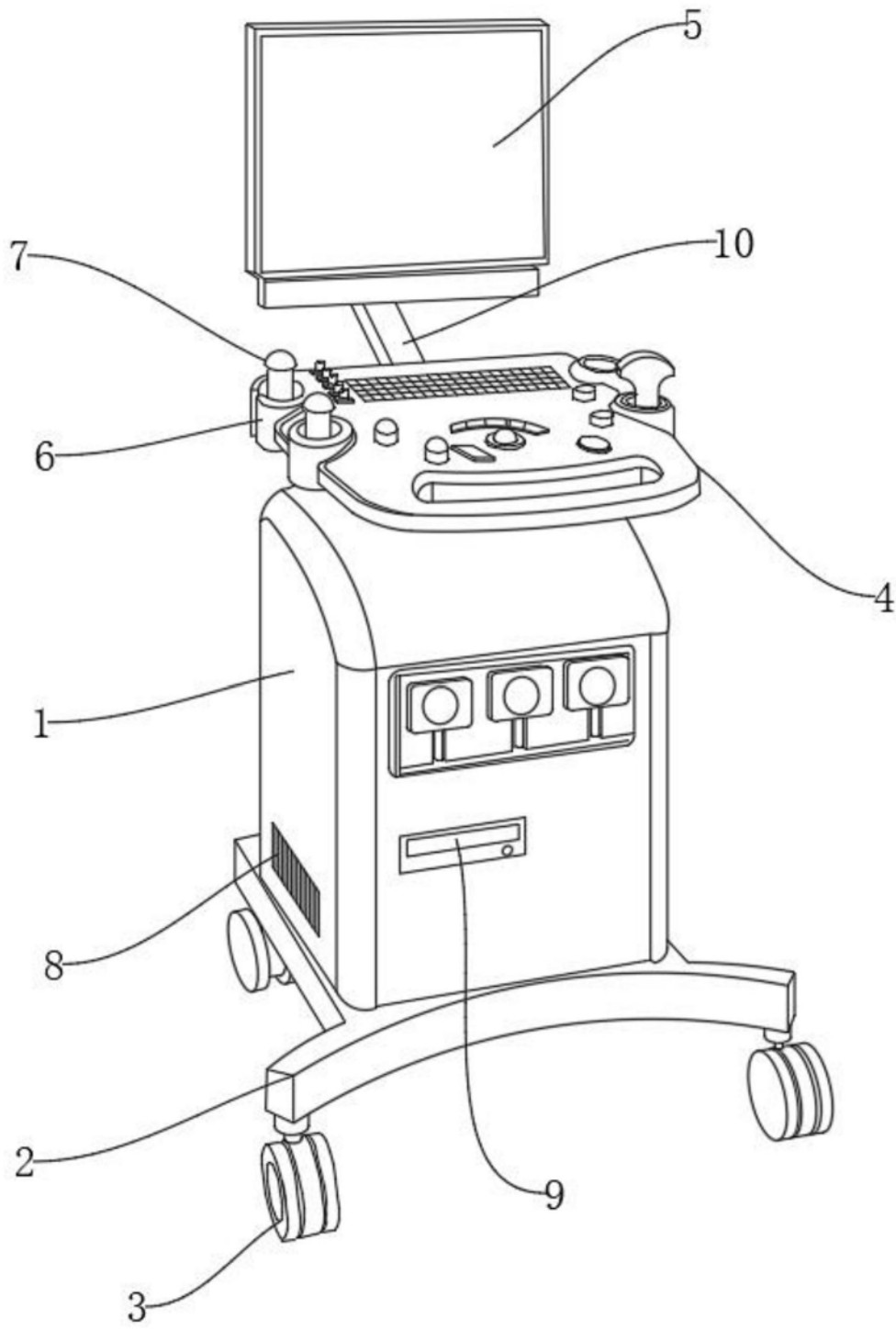


图1

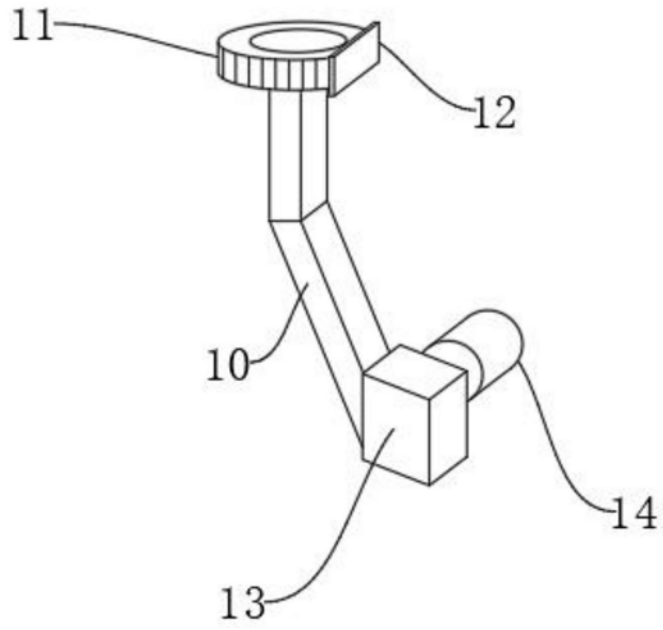


图2

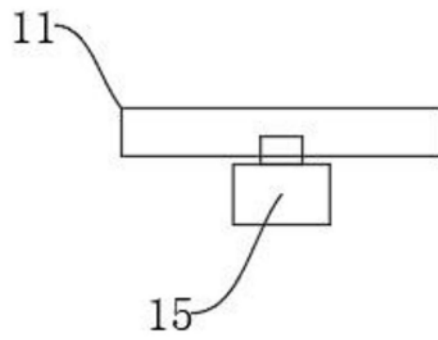


图3

专利名称(译)	一种全数字彩色多普勒超声诊断仪		
公开(公告)号	CN110772283A	公开(公告)日	2020-02-11
申请号	CN201911184798.9	申请日	2019-11-27
[标]发明人	樊连民		
发明人	樊连民		
IPC分类号	A61B8/00		
CPC分类号	A61B8/462 A61B8/488		
外部链接	Espacenet	SIPO	

摘要(译)

本发明公开了一种全数字彩色多普勒超声诊断仪，包括机箱和支架结构，所述机箱顶端中部通过螺栓固定有操纵座，所述机箱背部顶端转动连接有所述支架结构，所述支架结构一端焊接有连接块，所述连接块一侧壁上通过键连接有电机一，所述电机一与所述机箱内壁通过螺栓固定。有益效果在于：本发明通过设置支架结构、转盘、电机一以及电机二，可实现诊断仪中的显示屏多角度调节位置，方便用户近距离观看显示屏上频谱的细节，而且又不影响操作装置，提高了装置的实用性。

