



(12)发明专利申请

(10)申请公布号 CN 110720948 A

(43)申请公布日 2020.01.24

(21)申请号 201911098005.1

(22)申请日 2019.11.12

(71)申请人 无锡海斯凯尔医学技术有限公司  
地址 214000 江苏省无锡市新区太湖国际科技园大学科技园530大厦B401室

(72)发明人 孙世博 何琼 徐凯 邵金华  
孙锦 段后利

(74)专利代理机构 北京同立钧成知识产权代理有限公司 11205  
代理人 袁义科 臧建明

(51)Int.Cl.  
A61B 8/00(2006.01)

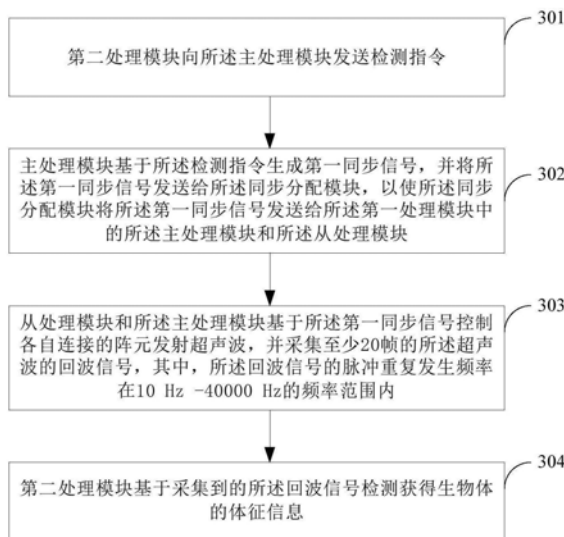
权利要求书2页 说明书7页 附图3页

(54)发明名称

基于超声检测系统的生物体征检测方法

(57)摘要

本申请实施例提供一种基于超声检测系统的生物体征检测方法,该方法包括:第二处理模块向第一处理模块中的主处理模块发送检测指令,主处理模块基于该检测指令生成第一同步信号,并将该第一同步信号发送给同步分配模块,以使同步分配模块将第一同步信号传输给第一处理模块中的主处理模块和从处理模块,使得从处理模块和主处理模块能够基于第一同步信号控制各自连接的阵元同时发射超声波,并采集回波信号,从而第二处理模块基于各阵元采集得到的回波信号检测得到生物体的体征信息,本申请实施例提供的方法能够同时对生物体的多个维度进行检测,提高检测效率。



1. 一种基于超声检测系统的生物体征检测方法,其特征在于,所述超声检测系统包括超声探头、第一处理模块、第二处理模块和同步分配模块,其中所述超声探头中包括至少两个阵元,所述第一处理模块包括一个主处理模块和至少一个从处理模块,所述方法包括:

所述第二处理模块向所述主处理模块发送检测指令;

所述主处理模块基于所述检测指令生成第一同步信号,并将所述第一同步信号发送给所述同步分配模块,以使所述同步分配模块将所述第一同步信号发送给所述第一处理模块中的所述主处理模块和所述从处理模块;

所述从处理模块和所述主处理模块基于所述第一同步信号控制各自连接的阵元发射超声波,并采集至少20帧的所述超声波的回波信号,其中,所述回波信号的脉冲重复发生频率在10Hz-40000Hz的频率范围内;

所述第二处理模块基于采集到的所述回波信号检测获得生物体的体征信息。

2. 根据权利要求1所述的方法,其特征在于,所述第二处理模块向所述主处理模块发送检测指令之前,所述方法还包括:

所述第二处理模块为所述主处理模块和所述从处理模块配置控制参数,以使所述主处理模块和所述从处理模块基于所述控制参数对各自连接的阵元进行控制。

3. 根据权利要求2所述的方法,其特征在于,所述控制参数包括第一参数,所述第一参数用于控制所述阵元产生剪切波。

4. 根据权利要求3所述的方法,其特征在于,所述第二处理模块为所述主处理模块和所述从处理模块配置控制参数之后,所述方法还包括:

所述第二处理模块向所述主处理模块发送激励指令;

所述主处理模块基于所述激励指令生成第二同步信号,并将所述第二同步信号发送给所述同步分配模块,以使所述同步分配模块将所述第二同步信号发送给所述第一处理模块中的所述主处理模块和所述从处理模块;

基于所述第二同步信号,所述从处理模块和所述主处理模块根据所述第一参数控制各自连接的阵元产生剪切波。

5. 根据权利要求4所述的方法,其特征在于,所述从处理模块和所述主处理模块控制各自连接的阵元以如下方式中的一种产生剪切波:

单点声辐射力脉冲的方式、多点马赫锥的方式、多点梳状波的方式以及多点面状波的方式。

6. 根据权利要求4所述的方法,其特征在于,基于所述第一参数产生的剪切波的时长在1 $\mu$ s到1s之间,振动频率在10Hz到100000000Hz之间。

7. 根据权利要求2所述的方法,其特征在于,所述控制参数包括第二参数,所述第二参数用于控制所述阵元产生超声波。

8. 根据权利要求2-7中任一项所述的方法,其特征在于,所述第二处理模块为所述主处理模块和所述从处理模块配置控制参数之前,所述方法还包括:

所述第二处理模块获取所述第一处理模块中各模块的身份信息,并根据所述各模块的身份信息,识别主处理模块和从处理模块。

9. 根据权利要求8所述的方法,其特征在于,所述身份信息中包括身份标识和模式信息;

所述根据所述各模块的身份信息,识别主处理模块和从处理模块,包括:

针对所述第一处理模块中的每个模块,根据所述模块的身份标识对所述模块的身份进行验证,并在验证通过时,基于所述模块的模式信息确定模块是主处理模块或从处理模块。

10. 根据权利要求9所述的方法,其特征在于,所述身份信息包括如下中的至少一种:设备的厂商识别码、设备识别码和辅助识别码。

11. 根据权利要求1所述的方法,其特征在于,所述超声检测系统还包括机械振动装置;所述第二处理模块向所述主处理模块发送检测指令之前,所述方法还包括:

所述第二处理模块向所述机械振动装置发送激励信号,以使所述机械振动装置产生剪切波。

## 基于超声检测系统的生物体征检测方法

### 技术领域

[0001] 本申请实施例涉及超声成像技术领域,尤其涉及一种基于超声检测系统的生物体征检测方法。

### 背景技术

[0002] 组织的弹性、粘性是生物体的重要表征,其很多信息均可以被调制到剪切波的各种参数上。

[0003] 超声波具有无损、无电离、无辐射的优点,在医疗领域被广泛应用。

[0004] 利用超声波来量化的检测剪切波参数信息,进而获取组织的粘、弹性信息,特别是弹性信息,目前使用最为广泛,应用最为成功的是瞬时弹性成像设备,但该设备只有一个阵元、一个通道,一次只能获取一个方向上的信息。

[0005] 而医学研究人员对于更多维度信息的渴求,越来越迫切。

[0006] 因此如何将超声波量化检测剪切波的技术,扩展为多个阵元,多个通道,且便于扩展,从而可以实现二维乃至多维方向上粘弹性的检测,目前并没有很好的方法。

### 发明内容

[0007] 本申请实施例提供一种基于超声检测系统的生物体征检测方法,用以通过多阵元同时对生物体的多个维度的体征进行检测。

[0008] 本申请实施例提供一种基于超声检测系统的生物体征检测方法,该方法适用的超声检测系统包括:超声探头、第一处理模块、第二处理模块和同步分配模块,其中超声探头中包括至少两个阵元,第一处理模块包括一个主处理模块和至少一个从处理模块,该方法包括:

[0009] 所述第二处理模块向所述主处理模块发送检测指令;所述主处理模块基于所述检测指令生成第一同步信号,并将所述第一同步信号发送给所述同步分配模块,以使所述同步分配模块将所述第一同步信号发送给所述第一处理模块中的所述主处理模块和所述从处理模块;所述从处理模块和所述主处理模块基于所述第一同步信号控制各自连接的阵元发射超声波,并采集至少20帧的所述超声波的回波信号,其中,所述回波信号的脉冲重复发生频率在10Hz-40000Hz的频率范围内;所述第二处理模块基于采集到的所述回波信号检测获得生物体的体征信息。

[0010] 在一种实施方式中,所述第二处理模块向所述主处理模块发送检测指令之前,所述方法还包括:所述第二处理模块为所述主处理模块和所述从处理模块配置控制参数,以使所述主处理模块和所述从处理模块基于所述控制参数对各自连接的阵元进行控制。

[0011] 在一种实施方式中,所述控制参数包括第一参数,所述第一参数用于控制所述阵元产生剪切波。

[0012] 在一种实施方式中,基于所述第一参数产生的剪切波的时长在1 $\mu$ s到1s之间,振动频率在10Hz到100000000Hz之间。

[0013] 在一种实施方式中,所述第二处理模块为所述主处理模块和所述从处理模块配置控制参数之后,所述方法还包括:

[0014] 所述第二处理模块向所述主处理模块发送激励指令;所述主处理模块基于所述激励指令生成第二同步信号,并将所述第二同步信号发送给所述同步分配模块,以使所述同步分配模块将所述第二同步信号发送给所述第一处理模块中的所述主处理模块和所述从处理模块;基于所述第二同步信号,所述从处理模块和所述主处理模块根据所述第一参数控制各自连接的阵元产生剪切波。

[0015] 在一种实施方式中,所述从处理模块和所述主处理模块控制各自连接的阵元以如下方式中的一种产生剪切波:单点声辐射力脉冲的方式、多点马赫锥的方式、多点梳状波的方式以及多点面状波的方式。

[0016] 在一种实施方式中,所述控制参数包括第二参数,所述第二参数用于控制所述阵元产生超声波。

[0017] 在一种实施方式中,所述第二处理模块为所述主处理模块和所述从处理模块配置控制参数之前,所述方法还包括:所述第二处理模块获取所述第一处理模块中各模块的身份信息,并根据所述各模块的身份信息,识别主处理模块和从处理模块。

[0018] 在一种实施方式中,所述身份信息中包括身份标识和模式信息;所述根据所述各模块的身份信息,识别主处理模块和从处理模块,包括:

[0019] 针对所述第一处理模块中的每个模块,根据所述模块的身份标识对所述模块的身份进行验证,并在验证通过时,基于所述模块的模式信息确定模块是主处理模块或从处理模块。

[0020] 在一种实施方式中,所述身份信息包括如下中的至少一种:设备的厂商识别码、设备识别码和辅助识别码。

[0021] 在一种实施方式中,所述超声检测系统还包括机械振动装置;所述第二处理模块向所述主处理模块发送检测指令之前,所述方法还包括:所述第二处理模块向所述机械振动装置发送激励信号,以使所述机械振动装置产生剪切波。

[0022] 本申请实施例中,通过第二处理模块向第一处理模块中的主处理模块发送检测指令,主处理模块基于该检测指令生成第一同步信号,并将该第一同步信号发送给同步分配模块,以使同步分配模块将第一同步信号传输给第一处理模块中的主处理模块和从处理模块,使得从处理模块和主处理模块能够基于第一同步信号控制各自连接的阵元同时发射超声波,并采集回波信号,从而第二处理模块基于各阵元采集得到的回波信号检测得到生物体的体征信息。由于本申请实施例可以通过多个阵元同时发射超声波,并对多个阵元采集到的回波信号进行处理,因此能够同时对生物体的多个维度进行检测,提高了检测效率。

## 附图说明

[0023] 为了更清楚地说明本申请实施例或现有技术中的技术方案,下面将对实施例或现有技术描述中所需要使用的附图作简单地介绍,显而易见地,下面描述中的附图仅仅是本申请的一些实施例,对于本领域普通技术人员来讲,在不付出创造性劳动性的前提下,还可以根据这些附图获得其他的附图。

[0024] 图1是本申请实施例提供的一种超声检测系统的结构示意图;

- [0025] 图2是本申请实施例提供的一种超声检测系统的结构示意图；
- [0026] 图3是本申请实施例提供的一种基于超声检测系统的生物体征检测方法的流程图；
- [0027] 图4是本申请实施例提供的一种剪切波的激励方法的流程图；
- [0028] 图5是本申请实施例提供的一种识别主处理模块和从处理模块的方法流程图。

### 具体实施方式

[0029] 下面将结合本申请实施例中的附图,对本申请实施例中的技术方案进行清楚、完整地描述,显然,所描述的实施例仅仅是本申请一部分实施例,而不是全部的实施例。基于本申请中的实施例,本领域普通技术人员在没有做出创造性劳动前提下所获得的所有其他实施例,都属于本申请保护的范围。

[0030] 本申请的说明书和权利要求书的术语“包括”和“具有”以及他们的任何变形,意图在于覆盖不排他的包含,例如,包含了一系列步骤的过程或结构的装置不必限于清楚地列出的那些结构或步骤而是可包括没有清楚地列出的或对于这些过程或装置固有的其它步骤或结构。

[0031] 图1是本申请实施例提供的一种超声检测系统的结构示意图,如图1所示,示例的,该超声检测系统包括超声探头10、第一处理模块11、第二处理模块12和同步分配模块13,其中超声探头包括阵元101和阵元102、第一处理模块11包括主处理模块111和从处理模块112,阵元101与主处理模块111连接,阵元102与从处理模块112连接,主处理模块111和从处理模块112还同时与同步分配模块13和第二处理模块12连接。同步分配模块13用于根据主处理模块111的触发给主处理模块111和从处理模块112分配同步信号,主处理模块111和从处理模块112分别用于控制阵元101和阵元102同时在生物体的不同维度方向上发射检测信号(比如超声波),并采集检测信号的回波信号,第二处理模块12用于对回波信号进行处理,获取生物体不同维度上的体征信息。在图1所示的系统中主处理模块111和从处理模块112的时钟信号可以由主处理模块111和从处理模块112自身产生,在这种情况下,在系统初始化时,需要对主处理模块111和从处理模块112的时钟进行同步和校准。或者如图2所示,在一些实施例里中,在图1所示结构的基础上,超声检测系统还可以包括时钟分配模块14,时钟分配模块14用于为主处理模块111和从处理模块112分配时钟。当然图1和图2仅是一种示例性的说明并不是对本申请实施例所称的超声检测系统的唯一限定,实际上,在本申请实施例所称的超声检测系统中,超声探头可以包括两个或两个以上的阵元,第一处理模块中可以包括一个主处理模块,以及一个及以上的从处理模块,其中,一个阵元连接一个主处理模块或从处理模块,主处理模块和从处理模块可以分别连接多个阵元。

[0032] 基于上述的超声检测系统,本申请实施例提供了一种基于超声检测系统的生物体征检测方法,用以通过多阵元对生物体多个维度的体征信息进行检测。示例的,图3是本申请实施例提供的一种基于超声检测系统的生物体征检测方法的流程图,如图3所示,该方法包括:

[0033] 步骤301、第二处理模块向所述主处理模块发送检测指令。

[0034] 在本实施例中,第二处理模块中预先存储有第一处理模块中各模块的模式信息和地址信息,其中,各模块的模式信息用于指示各模块是主处理模块还是从处理模块。

[0035] 在执行检测操作时,第二处理模块获取主处理模块的地址,并基于该地址将检测指令发送给主处理模块。

[0036] 步骤302、主处理模块基于所述检测指令生成第一同步信号,并将所述第一同步信号发送给所述同步分配模块,以使所述同步分配模块将所述第一同步信号发送给所述第一处理模块中的所述主处理模块和所述从处理模块。

[0037] 本实施例为了实现同时对生物体的多个维度的检测,在执行检测操作时,需要触发超声探头中的多个阵元同时工作。其中,多个阵元的同步信号由主处理模块接收到检测指令之后生成,并通过同步分配模块分配给第一处理模块中的主处理模块和从处理模块。

[0038] 步骤303、从处理模块和所述主处理模块基于所述第一同步信号控制各自连接的阵元发射超声波,并采集至少20帧的所述超声波的回波信号,其中,所述回波信号的脉冲重复发生频率在10Hz-40000Hz的频率范围内。

[0039] 本实施例中,第二处理模块可以在向主处理模块发送检测指令之前预先为第一处理模块中的主处理模块和从处理模块配置控制参数,主处理模块的控制参数和从处理模块的控制参数可以相同也可以不同,主处理模块和从处理模块基于该控制参数对各自连接的阵元进行控制。

[0040] 在本实施例中该控制参数包括诸如超声波激发的能量大小、频率,孔径等参数(为了方便区分,以下简称第二参数)。主处理模块和从处理模块根据第二参数控制各自连接的阵元发出具有目标特征的超声波。也就是说本实施例中的第二处理模块可以通过对第二参数的配置和调整实现对输出的超声波控制。

[0041] 这里需要说明的是本实施例对于第二参数的设置可以与目标检测的剪切波的特征相关联,使得得到的超声波能够很好的对剪切波进行检测。

[0042] 为了便于理解,在本实施例可示例性的理解成:携带有生物体体征信息的剪切波由生物体组织内部自发振动产生。从处理模块在接收到同步分配模块分配的第一同步信号之后,基于第一同步信号与主处理模块一同采用第二处理装置配置的第二参数对各自连接的阵元进行控制,使得阵元发出相应的超声波,并接收该超声波的回波信号。

[0043] 在另外一些实施例里中,本实施例所称的剪切波还可以通过外部振动的方式产生,比如在一种实施方式中,超声检测系统中可以包括机械振动装置,该机械振动装置与第二处理模块连接,第二处理模块在执行步骤301的方法之前第二处理模块向机械振动装置发送激励信号,以使得机械振动装置在激励信号的激励下产生相应的剪切波。其中,机械振动装置的结构可以根据需要进行设置,并不唯一。在另一种实施方式中,剪切波还可以由超声探头中的阵元产生,在这种实施方式中,第二处理模块为主处理模块和从处理模块配置的控制参数中还可以包括用于生成剪切波的相关参数(为了方便区分,以下简称第一参数),主处理模块和从处理模块根据第一参数控制阵元生成相应的剪切波,示例的,该剪切波引起的组织运动速度可以在1nm/s-10m/s之间,组织的运动范围可以在0.01 $\mu$ m-10mm之间。

[0044] 示例的图4是本申请实施例提供的一种剪切波的激励方法的流程图,如图4所示,在第二处理模块为主处理模块和从处理模块配置控制参数之后,本实施例还可以包括如下的剪切波激励方法:

[0045] 步骤401、所述第二处理模块向所述主处理模块发送激励指令。

[0046] 步骤402、主处理模块基于所述激励指令生成第二同步信号,并将所述第二同步信号发送给所述同步分配模块,以使所述同步分配模块将所述第二同步信号发送给所述第一处理模块中的所述主处理模块和所述从处理模块。

[0047] 步骤403、基于所述第二同步信号,所述从处理模块和所述主处理模块根据所述第一参数控制各自连接的阵元产生剪切波。

[0048] 示例的,在图4实施例中,第二处理模块在向主处理模块发送激励指令之前,可以对主处理模块和从处理模块的通讯端口进行配置,以明确主处理模块和从处理模块中与阵元连接的端口。

[0049] 进一步的,在完成通信端口的配置之后,第二处理模块为主处理模块和从处理模块配置用于产生剪切波的第一参数,其中,第一参数可以包括但不限于包括如下数据:连续振动产生剪切波的时长和振动频率,其中,该时长可以在1 $\mu$ s-1s之间,振动频率可以在10-100000000Hz之间。

[0050] 在完成第一参数的配置之后,若主处理模块接收到第二处理模块的激励指令,则主处理模块根据第二处理模块的激励指令生成第二同步信号,并通过同步分配模块将第二同步信号分配给第一处理模块中的主处理模块和从处理模块,第一处理模块中的主处理模块和从处理模块在接收到第二同步信号之后控制各自连接的阵元以如下方式中的一种产生剪切波:单点声辐射力脉冲的方式、多点马赫锥的方式、多点梳状波的方式以及多点面状波的方式。其中,持续振动产生剪切波的时长比如可以是60 $\mu$ s,振动频率比如可以是2400000Hz。该剪切波引起的组织运动速度比如可以是1m/s,该剪切波引起的组织运动范围比如可以是1mm。当然这里仅是对剪切波的示例说明而不是唯一限定。

[0051] 步骤304、第二处理模块基于采集到的所述回波信号检测获得生物体的体征信息。

[0052] 示例的,第二处理模块在得到回波信号后,先从回波信号中分离出携带有生物体体征信息的剪切波,进一步的,再基于预设的处理方法从剪切波中解析获得生物体的体征信息。其中,从回波信号中分离剪切波,以及从剪切波中解析获得生物体体征信息的方法可以参照相关技术,在这里不再赘述。

[0053] 本实施例中,通过第二处理模块向第一处理模块中的主处理模块发送检测指令,主处理模块基于该检测指令生成第一同步信号,并将该第一同步信号发送给同步分配模块,以使同步分配模块将第一同步信号传输给第一处理模块中的主处理模块和从处理模块,使得从处理模块和主处理模块能够基于第一同步信号控制各自连接的阵元同时发射超声波,并采集回波信号,从而第二处理模块基于各阵元采集得到的回波信号检测得到生物体的体征信息。由于本实施例可以通过多个阵元同时发射超声波,并对多个阵元采集到的回波信号进行处理,因此能够同时对生物体的多个维度进行检测,提高了检测效率。

[0054] 在本申请的一个实施例中,在第二处理模块向主处理模块发送检测指令或者为所述主处理模块和所述从处理模块配置控制参数之前,可以包括识别主处理模块和从处理模块的方法,在该方法中,第二处理模块通过获取第一处理模块中各模块的身份信息,根据各模块的身份信息来识别主处理模块以及从处理模块,其中,本实施例中所称的身份信息包括身份标识和模式信息。示例的,图5是本申请实施例提供的一种识别主处理模块和从处理模块的方法流程图,如图5所示,该方法包括:

[0055] 步骤501、所述第二处理模块获取所述第一处理模块中各模块的身份标识和模式

信息。

[0056] 本实施例中主处理模块对应的工作模式为主模式,从处理模块对应的工作模式为从模式,模块的模式信息用于指示模块的工作模式是主模式还是从模式。

[0057] 在本实施例中每个模块的身份标识具有唯一性,示例的,本实施例所称的身份标识可以包括如下标识中的至少一种:设备的厂商识别码、设备识别码和辅助识别码。

[0058] 步骤502、针对所述第一处理模块中的每个模块,根据所述模块的身份标识对所述模块的身份进行验证,并在验证通过时,基于所述模块的模式信息确定模块是主处理模块或从处理模块。

[0059] 示例的,在一种可行的实施方式中,第二处理模块可以先从第一处理模块中获取各模块的身份标识,若检测到该些模块的身份标识预先存储在第二处理模块中,则第二处理模块再从第一处理模块中获取各模块的模式信息,从而根据各模块的模式信息,确定各模块是主处理模块还是从处理模块。

[0060] 在另一种可行的实施方式中,第二处理模块还可以在一次获取动作中同时获取第一处理模块中各模块的身份标识和模式信息,进一步的,再对各模块的身份标识进行验证,若验证通过,则进一步根据各模块的模式信息确定各模块是主处理模块还是从处理模块。

[0061] 在一些实施方式中,第二处理模块在获取各模块模式信息的同时还可以获取各模块的地址信息,以便在确定主处理模块和从处理模块后,将各模块的模式与地址进行绑定,方便消息的传输。

[0062] 在一些实施方式中,第二处理模块可以逐个对第一处理模块中各模块的身份和模式进行识别,在这种识别方式中,第二处理模块单次获取的数据量较少,占用的传输资源较少,或者在另一些实施方式中第二处理模块也可以同时对第一处理模块中所有模块的身份和模式进行识别,这种识别方式能够减少第二处理模块与第一处理模块的交互次数,具有较高的识别效率。

[0063] 另外,在一些实施方式中,用户还可以对第一处理模块中的模块进行扩充或删减。比如在一些可能的场景中,第二处理模块对自身的通讯端口进行监控,当检测到第一处理模块中有新的模块与自身的空闲通讯端口连接时,第二处理模块通过该通讯端口向新接入的模块发送查询信息,并接收新接入的模块返回的身份标识和模式信息,从而根据接收到的模式信息识别新接入模块的工作模式,例如,当新接入模块为从处理模块时,第二处理模块记录该模块的身份标识对应的工作模式为从模式,或者当新接入模块为主模式时,第二处理模块首先检测当前第一处理模块中是否包括主处理模块,若不包括,则记录该模块的身份标识对应的工作模式为主模式,若包括,则反馈错误信息。当然这里仅为示例说明并不是对本申请的唯一限定。

[0064] 又比如在另一些可能的场景中,第二处理模块还可以对当前连接的主处理模块和从处理模块的连接状态进行监控,若检测到有主处理模块或从处理模块断开连接,则首先可以尝试进行重新连接,若无法成功重新连接则删除当前存储的该模块的数据。

[0065] 本实施例,通过在检测生物体体征信息之前对第一处理模块中各模块的身份和模式进行识别,能够为检测操作的准确执行提供保障。同时通过模块的扩充机制和删减机制,能够实现对主处理模块和/或从处理模块的灵活增减,使得超声检测系统能够适应不同检测任务的需求。

[0066] 在本申请实施例中使用的用词仅用于描述实施例并且不用于限制权利要求。如在实施例以及权利要求的描述中使用的,除非上下文清楚地表明,否则单数形式的“一个”(a)、“一个”(an)和“所述”(the)旨在同样包括复数形式。类似地,如在本申请中所使用的术语“和/或”是指包含一个或一个以上相关联的列出的任何以及所有可能的组合。另外,当用于本申请中时,术语“包括”(comprise)及其变型“包括”(comprises)和/或包括(comprising)等指陈述的特征、整体、步骤、操作、元素,和/或组件的存在,但不排除一个或一个以上其它特征、整体、步骤、操作、元素、组件和/或这些的分组的存在或添加。

[0067] 本申请所描述的实施例中的各方面、实施方式、实现或特征能够单独使用或以任意组合的方式使用。所描述的实施例中的各方面可由软件、硬件或软硬件的结合实现。所描述的实施例也可以由存储有计算机可读代码的计算机可读介质体现,该计算机可读代码包括可由至少一个计算装置执行的指令。所述计算机可读介质可与任何能够存储数据的数据存储装置相关联,该数据可由计算机系统读取。用于举例的计算机可读介质可以包括只读存储器、随机存取存储器、CD-ROM、HDD、DVD、磁带以及光数据存储装置等。所述计算机可读介质还可以分布于通过网络联接的计算机系统中,这样计算机可读代码就可以分布式存储并执行。

[0068] 上述技术描述可参照附图,这些附图形成了本申请的一部分,并且通过描述在附图中示出了依照所描述的实施例的实施方式。虽然这些实施例描述的足够详细以使本领域技术人员能够实现这些实施例,但这些实施例是非限制性的;这样就可以使用其它的实施例,并且在不脱离所描述的实施例的范围的情况下还可以做出变化。比如,流程图中所描述的操作顺序是非限制性的,因此在流程图中阐释并且根据流程图描述的两个或两个以上操作的顺序可以根据若干实施例进行改变。作为另一个例子,在若干实施例中,在流程图中阐释并且根据流程图描述的一个或一个以上操作是可选的,或是可删除的。另外,某些步骤或功能可以添加到所公开的实施例中,或两个以上的步骤顺序被置换。所有这些变化被认为包含在所公开的实施例以及权利要求中。

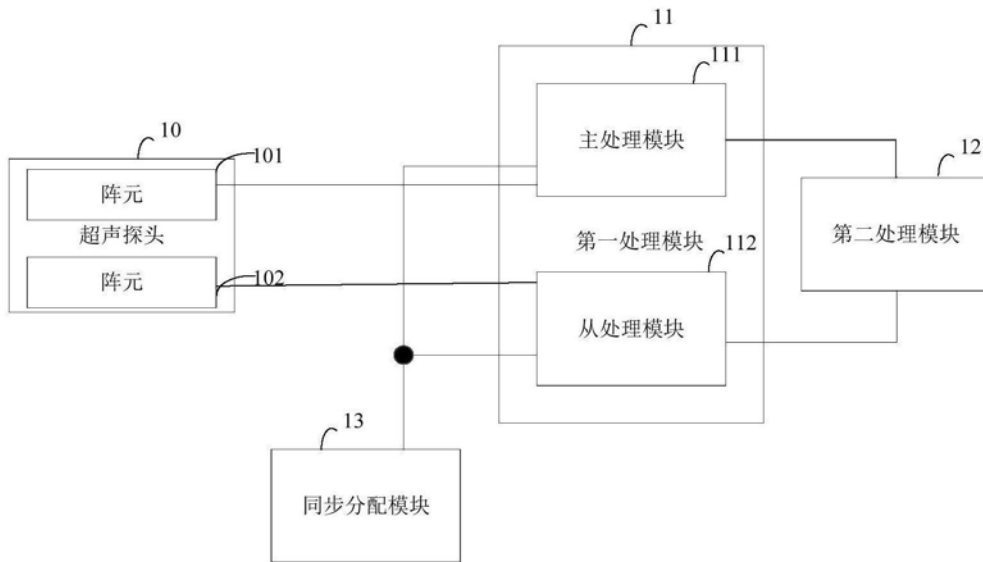


图1

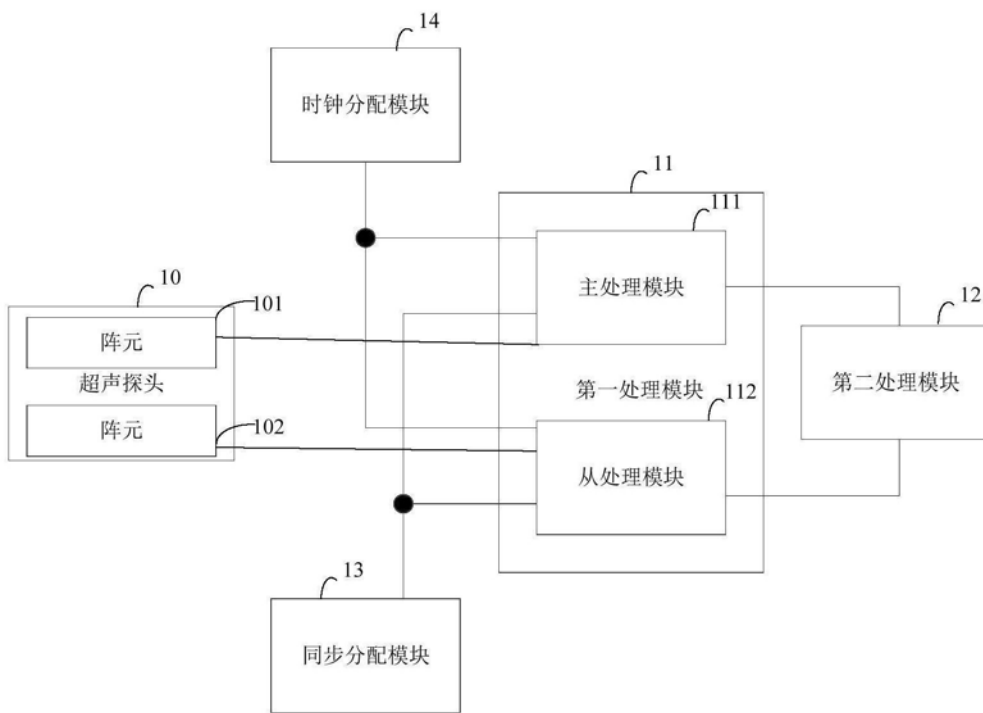


图2

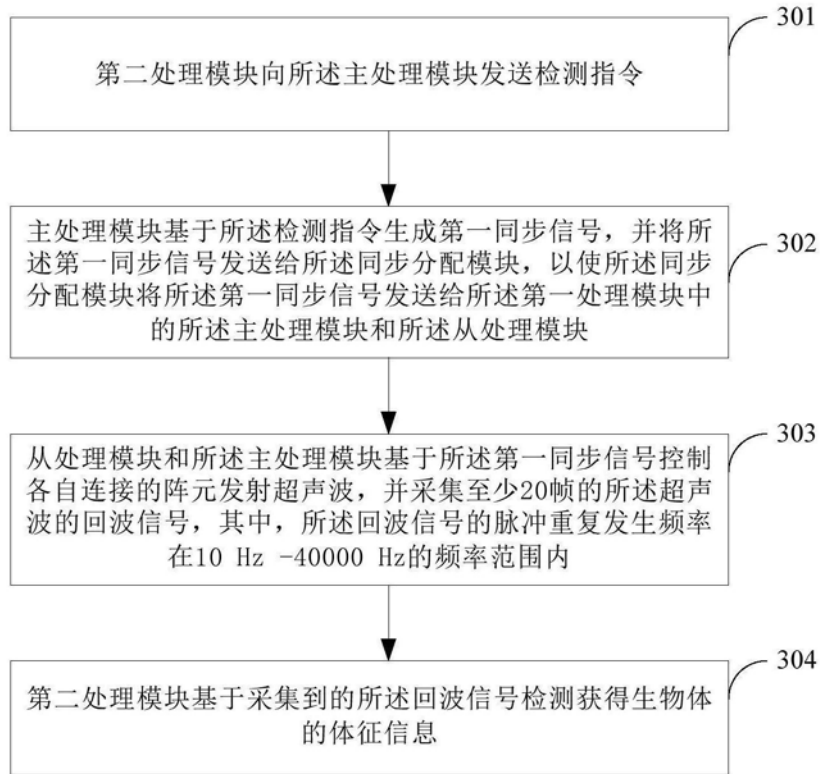


图3

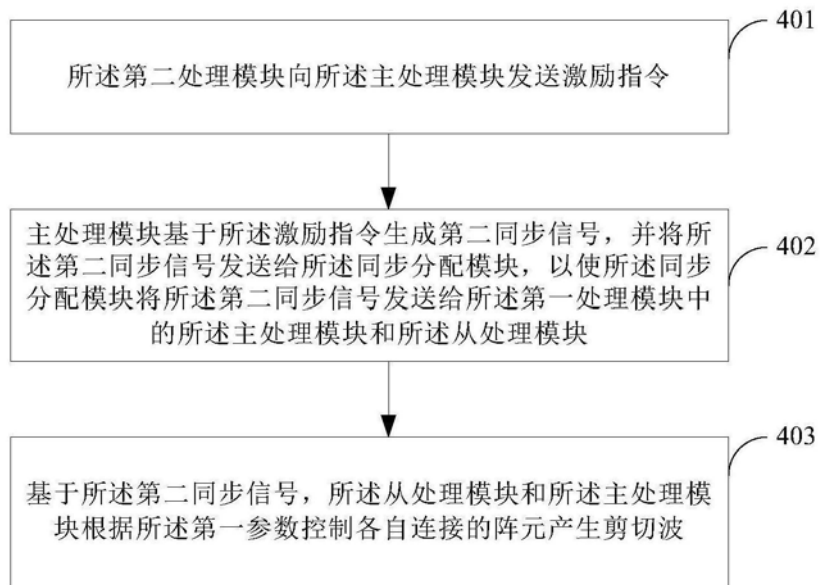


图4

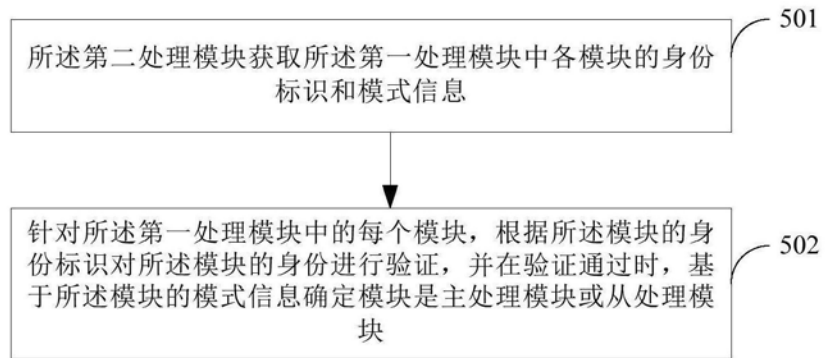


图5

专利名称(译)	基于超声检测系统的生物体征检测方法		
公开(公告)号	<a href="#">CN110720948A</a>	公开(公告)日	2020-01-24
申请号	CN201911098005.1	申请日	2019-11-12
[标]申请(专利权)人(译)	无锡海斯凯尔医学技术有限公司		
申请(专利权)人(译)	无锡海斯凯尔医学技术有限公司		
当前申请(专利权)人(译)	无锡海斯凯尔医学技术有限公司		
[标]发明人	孙世博 何琼 徐凯 邵金华 孙锦 段后利		
发明人	孙世博 何琼 徐凯 邵金华 孙锦 段后利		
IPC分类号	A61B8/00		
CPC分类号	A61B8/4444 A61B8/4461 A61B8/485 A61B8/5207 A61B8/54		
外部链接	<a href="#">Espacenet</a> <a href="#">SIPO</a>		

摘要(译)

本申请实施例提供一种基于超声检测系统的生物体征检测方法，该方法包括：第二处理模块向第一处理模块中的主处理模块发送检测指令，主处理模块基于该检测指令生成第一同步信号，并将该第一同步信号发送给同步分配模块，以使同步分配模块将第一同步信号传输给第一处理模块中的主处理模块和从处理模块，使得从处理模块和主处理模块能够基于第一同步信号控制各自连接的阵元同时发射超声波，并采集回波信号，从而第二处理模块基于各阵元采集得到的回波信号检测得到生物体的体征信息，本申请实施例提供的方法能够同时对生物体的多个维度进行检测，提高检测效率。

