



(12)发明专利申请

(10)申请公布号 CN 109475350 A

(43)申请公布日 2019.03.15

(21)申请号 201780044346.3

(22)申请日 2017.03.23

(30)优先权数据

2016-141615 2016.07.19 JP

(85)PCT国际申请进入国家阶段日

2019.01.17

(86)PCT国际申请的申请数据

PCT/JP2017/011836 2017.03.23

(87)PCT国际申请的公布数据

W02018/016128 JA 2018.01.25

(71)申请人 奥林巴斯株式会社

地址 日本东京都

(72)发明人 佐藤直

(74)专利代理机构 北京林达刘知识产权代理事

务所(普通合伙) 11277

代理人 刘新宇 张会华

(51)Int.Cl.

A61B 8/14(2006.01)

H04R 17/00(2006.01)

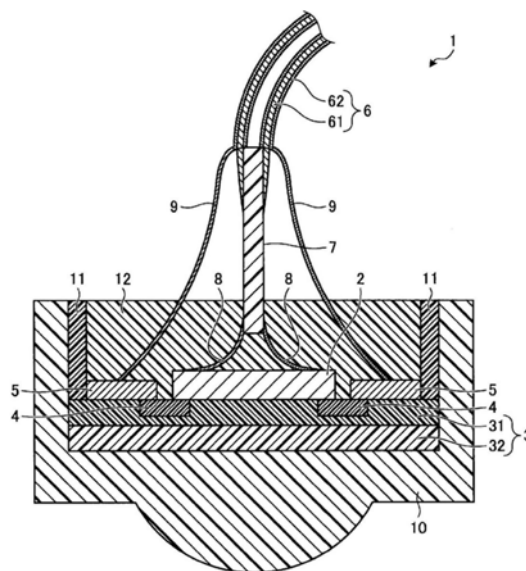
权利要求书1页 说明书6页 附图5页

(54)发明名称

超声波探头

(57)摘要

超声波探头包括:多个压电元件;声阻匹配层,其与所述多个压电元件的超声波放射面接合;共用接地,在所述声阻匹配层的与所述压电元件接触的一侧的面上,该共用接地的至少一部分与所述压电元件接触地配置;防变形构件,其同所述声阻匹配层的与所述压电元件接触的一侧的所述面接触地配置;同轴线,其用于向多个所述压电元件分别传送信号;以及基板,其配置在所述压电元件的与所述超声波放射面相反的那一侧,用于将所述压电元件和所述同轴线电连接。由此,提供一种防止了由热量引起的超声波探头的性能下降的超声波探头。



1. 一种超声波探头,其特征在于,
该超声波探头包括:
多个压电元件;
声阻匹配层,其与所述多个压电元件的超声波放射面接合;
共用接地,在所述声阻匹配层的与所述压电元件接触的一侧的面上,该共用接地的至少一部分与所述压电元件接触地配置;
防变形构件,其同所述声阻匹配层的与所述压电元件接触的一侧的所述面接触地配置;
同轴线,其用于向多个所述压电元件分别传送信号;以及
基板,其配置在所述压电元件的与所述超声波放射面相反的那一侧,用于将所述压电元件和所述同轴线电连接。
2. 根据权利要求1所述的超声波探头,其特征在于,
所述防变形构件由具有导电性的材料形成,其与所述共用接地接触地配置,
所述同轴线具有用于向所述压电元件分别传送所述信号的信号线和配置在所述信号线的外周的外部导体,
该超声波探头具备用于将所述防变形构件的热量传导到所述外部导体的导热路径。
3. 根据权利要求2所述的超声波探头,其特征在于,
所述防变形构件由形状记忆合金形成。
4. 根据权利要求1~3中任一项所述的超声波探头,其特征在于,
所述声阻匹配层和所述防变形构件以相同的曲率弯曲。

超声波探头

技术领域

[0001] 本发明涉及一种超声波探头。

背景技术

[0002] 以往,已知有一种这样的超声波探头:通过向观测对象发送超声波,并且接收由观测对象反射来的超声波回波并转换为电信号,实施预定的信号处理,从而获取与观测对象的特性相关的信息。

[0003] 超声波探头具备多个压电元件,该压电元件将电脉冲信号转换为超声波脉冲(声脉冲)而向观测对象照射,并且将由观测对象反射来的超声波回波转换为电回波信号而输出。例如通过沿着预定的方向排列多个压电元件,将与发送/接收相关的元件电切换,从而自观测对象获取超声波回波。

[0004] 此外,超声波探头包括:与压电元件的超声波放射面接合的声阻匹配层、成为超声波探头的外表面的声透镜、以及配置在压电元件的与声阻匹配层相反的那一侧的面的背衬材料等。

[0005] 在此,在超声波探头的驱动时存在压电元件发热的情况。此外,存在从压电元件发送来的超声波的一部分在声阻匹配层、背衬材料、声透镜等中变为热而超声波探头的内部发热的情况。

[0006] 在专利文献1中公开了一种这样的超声波探头:具备散热构件,该散热构件用于散出超声波探头的内部的热量,使得超声波探头的生体接触部分的温度变为限制值以下。

[0007] 现有技术文献

[0008] 专利文献

[0009] 专利文献1:日本特开2011-229976号公报

发明内容

[0010] 发明要解决的问题

[0011] 但是,即使散出了超声波探头的内部的热量,也不能散出在超声波探头的内部产生的全部热,因此存在由残留的热量引起声阻匹配层逐渐变形的情况。若声阻匹配层变形,则存在与声阻匹配层接合的压电元件发生错位,超声波探头的性能(例如超声波图像的显示精度、分辨率)下降这样的问题。特别是,在近年来的超声波探头中,为了提高分辨率,压电元件的位置也寻求较高的精度,由热量引起的性能的下降低被显著地体现。

[0012] 本发明即是鉴于上述情况而完成的,其目的在于提供一种防止了由热量引起的超声波探头的性能下降的超声波探头。

[0013] 用于解决问题的方案

[0014] 为了解决上述的问题而达到目的,本发明的一个技术方案的超声波探头的特征在于,包括:多个压电元件;声阻匹配层,其与所述多个压电元件的超声波放射面接合;共用接地,在所述声阻匹配层的与所述压电元件接触的一侧的面上,该共用接地的至少一部分与

所述压电元件接触地配置;防变形构件,其同所述声阻匹配层的与所述压电元件接触的一侧的所述面接触地配置;同轴线,其用于向多个所述压电元件分别传送信号;以及基板,其配置在所述压电元件的与所述超声波放射面相反的那一侧,用于将所述压电元件和所述同轴线电连接。

[0015] 此外,本发明的一个技术方案的超声波探头的特征在于,所述防变形构件由具有导电性的材料形成,其与所述共用接地接触地配置,所述同轴线具有用于向所述压电元件分别传送所述信号的信号线和配置在所述信号线的外周的外部导体,该超声波探头具备用于将所述防变形构件的热量传导到所述外部导体的导热路径。

[0016] 此外,本发明的一个技术方案的超声波探头的特征在于,所述防变形构件由形状记忆合金形成。

[0017] 此外,本发明的一个技术方案的超声波探头的特征在于,所述声阻匹配层和所述防变形构件以相同的曲率弯曲。

[0018] 发明的效果

[0019] 根据本发明,能够实现防止了由热量引起的超声波探头的性能下降的超声波探头。

附图说明

[0020] 图1是本发明的实施方式1的超声波探头的剖视图。

[0021] 图2是表示图1所示的超声波探头的一部分的立体图。

[0022] 图3是表示实施方式1的变形例1的超声波探头的一部分的立体图。

[0023] 图4是表示实施方式1的变形例2的超声波探头的一部分的立体图。

[0024] 图5是表示实施方式1的变形例3的超声波探头的一部分的立体图。

[0025] 图6是表示实施方式1的变形例4的超声波探头的一部分的立体图。

[0026] 图7是表示实施方式2的超声波探头的一部分的立体图。

[0027] 图8是表示实施方式3的超声波探头的一部分的立体图。

具体实施方式

[0028] 以下,参照附图说明本发明的超声波探头的实施方式。另外,本发明并不被这些实施方式所限定。在以下的实施方式中,例示出凸面型的超声波探头进行说明,本发明通常可以应用于包含线型、径向型等的超声波探头的超声波探头。

[0029] 此外,在以下的附图的记载中,对相同或者对应的要素适当标注相同的附图标记。但是,附图是示意性的,应留意各要素的尺寸的关系、各要素的比例等有时与现实是不同的。在附图相互之间有时也包含相互的尺寸的关系、比例不同的部分。

[0030] (实施方式1)

[0031] 图1是本发明的实施方式1的超声波探头的剖视图。如图1所示,本实施方式1的超声波探头1包括:多个压电元件2;声阻匹配层3,其接合于多个压电元件2的超声波放射面(压电元件2的沿着图1的纸面的下方的面);共用接地4,其在声阻匹配层3的与压电元件2接触的一侧的面(声阻匹配层3的沿着图1的纸面的上方的面)与压电元件2接触地配置;散热板5,其作为防变形构件,同声阻匹配层3的与压电元件2接触的一侧的面接触地配置;多个

同轴线6,其用于向多个压电元件2分别传送信号;基板7,其配置在压电元件2的与超声波放射面相反的那一侧,用于将压电元件2和同轴线6电连接;线8,其用于将压电元件2和基板7电连接;导热路径9,其用于将散热板5的热量传导到同轴线6;声透镜10,其设在声阻匹配层3的与同压电元件2接触的一侧的面相反的那一侧;外壳11,其竖立设置于声阻匹配层3的与压电元件2接触的一侧的面;以及背衬材料12,其设在压电元件2的与超声波放射面相反的那一侧。

[0032] 图2是表示图1所示的超声波探头的一部分的立体图。与图2的A—A线相对应的剖视图是图1。如图2所示,多个压电元件2以互相分离的方式并列设置。在各压电元件2分别连接有图1所示的线8(在图2中未图示)。各压电元件2用于将电脉冲信号转换为声脉冲而向被检体照射,并且将由被检体反射来的超声波回波转换为以电压变化的方式体现的电回波信号而输出。

[0033] 声阻匹配层3具有:并列设置且与压电元件2接触的第1声阻匹配层31、以及与各第1声阻匹配层31接触的板状的第2声阻匹配层32。第1声阻匹配层31和第2声阻匹配层32为了在压电元件2和观测对象之间使声音(超声波)高效地通过而使压电元件2的声阻抗与观测对象的声阻抗匹配。第1声阻匹配层31和第2声阻匹配层32由环氧树脂等各种合成树脂等形成,由互不相同的材料形成。另外,在本实施方式1中,作为具有两个声阻匹配层(第1声阻匹配层31和第2声阻匹配层32)的超声波探头进行说明,但根据压电元件2和观测对象的特性,既可以是一层,也可以是三层以上。

[0034] 共用接地4由导电性的树脂形成,其沿着压电元件2的排列方向成为连续的形状,并与压电元件2、第1声阻匹配层31及散热板5接触。另外,通过将层叠的第2声阻匹配层32、第1声阻匹配层31、共用接地4及压电元件2中的第1声阻匹配层31、共用接地4及压电元件2的层切断,使它们在压电元件2的排列方向上分离并弯曲成预定的形状之后,用树脂仅将共用接地4以成为连续的形状的方式回填,从而能够实现形成连续的形状的共用接地4。但是,也可以在将层叠的第2声阻匹配层32、第1声阻匹配层31及压电元件2中的第1声阻匹配层31和压电元件2的层切断之后用树脂填补共用接地4,之后弯曲成预定的形状。此外,共用接地4借助散热板5、导热路径9及同轴线6与外部进行接地。

[0035] 散热板5以包围压电元件2的外周的方式与压电元件2分离地配置。此外,散热板5由具有导电性的材料形成。具体地讲,散热板5由导电性、导热性及刚度优异的金属形成,其与共用接地4以及第1声阻匹配层31接触地配置。并且,声阻匹配层3和散热板5以相同的曲率弯曲。此外,如图1所示,在散热板5连接有导热路径9。

[0036] 同轴线6具有用于向各压电元件2传送信号的信号线61和配置在信号线61的外周的外部导体62。换言之,与压电元件2相同数量的同轴线6分别与压电元件2连接。另外,信号线61和外部导体62之间电绝缘。

[0037] 基板7是在沿着图1的纸面的左右方向的两个面具有电布线的印刷电路板,在其一个端部(图1的上端)软钎焊有各信号线61,并且在其另一个端部(图1的下端)软钎焊有线8。其结果,将各压电元件2和各信号线61电连接。

[0038] 导热路径9连接于散热板5以及外部导体62,用于将散热板5的热量传导到外部导体62。导热路径9的条数并没有特别的限定,例如对各外部导体62各连接有两条导热路径9。

[0039] 声透镜10包覆第1声阻匹配层31、第2声阻匹配层32及外壳11。声透镜10成为超声

波探头1的外表面。声透镜10使用硅、聚甲基戊烯、环氧树脂、聚醚酰亚胺等形成,其一个面呈凸状或者凹状而具有使超声波汇集的功能,将通过了第2声阻匹配层32的超声波射出到外部或者接收来自外部的超声波回波。声透镜10可以任意地设置,也可以是不具有该声透镜10的结构。

[0040] 背衬材料12使用硬质性的树脂形成,其填充于由外壳11围成的空间。

[0041] 具有以上的结构的超声波探头1通过根据脉冲信号的输入而使压电元件2振动,从而借助第1声阻匹配层31、第2声阻匹配层32及声透镜10向观测对象照射超声波。此时,压电元件2中的与第1声阻匹配层31的配设侧、第2声阻匹配层32的配设侧及声透镜10的配设侧相反的那一侧利用背衬材料12使来自压电元件2的无用的超声波振动衰减。此外,从观测对象反射来的超声波回波经由声透镜10、第2声阻匹配层32及第1声阻匹配层31被传送到压电元件2。在传送来的超声波回波的作用下,压电元件2振动,压电元件2将该振动转换为电回波信号,将其作为回波信号经由信号线61输出到未图示的超声波观测装置。

[0042] 在此,在超声波探头1中,利用由金属形成的散热板5使超声波探头1的内部的热量按照压电元件2、共用接地4、散热板5、导热路径9、外部导体62的顺序散出到外部。并且,在超声波探头1中,通过将散热板5与第1声阻匹配层31接触地配置来防止第1声阻匹配层31的变形。并且,散热板5借助第1声阻匹配层31也防止第2声阻匹配层32的变形。因而,实施方式1的超声波探头1是防止了由热量引起的超声波探头的性能下降的超声波探头。

[0043] (变形例1)

[0044] 图3是表示实施方式1的变形例1的超声波探头的一部分的立体图。如图3所示,实施方式1的变形例1的超声波探头1具备沿着压电元件2的排列方向延伸的两个散热板5A。在散热板5A分别连接有未图示的导热路径9。这样,散热板的形状并没有特别的限定。

[0045] (变形例2)

[0046] 图4是表示实施方式1的变形例2的超声波探头的一部分的立体图。如图4所示,实施方式1的变形例2的超声波探头1具备多个散热板5B,该散热板5B以一对一地与各第1声阻匹配层31接触的方式配置,且互相分离。在各散热板5B连接有未图示的导热路径9。在变形例2中,利用散热板5B充分地散出超声波探头1的内部的热量。其结果,在变形例2中,通过利用散热板5B抑制超声波探头1的内部的热度的上升来防止第1声阻匹配层31的变形。

[0047] (变形例3)

[0048] 图5是表示实施方式1的变形例3的超声波探头的一部分的立体图。如图5所示,实施方式1的变形例3的超声波探头1包括:以一对一地与各第1声阻匹配层31接触的方式配置且互相分离的多个散热板5Ca、以及沿着压电元件2的排列方向成为连续的形状的刚度构件5Cb。另外,在图5中,为了易于观察散热板5Ca,用虚线图示刚度构件5Cb。在各散热板5Ca连接有未图示的导热路径9。在变形例3中,利用散热板5Ca散出超声波探头1的内部的热量。并且,在变形例3中,刚度构件5Cb借助散热板5Ca来防止第1声阻匹配层31和第2声阻匹配层32的变形。

[0049] (变形例4)

[0050] 图6是表示实施方式1的变形例4的超声波探头的一部分的立体图。如图6所示,实施方式1的变形例4的超声波探头1具备配置在中央部且成为连续的形状的两个散热板5D。在各散热板5D连接有未图示的导热路径9。在变形例4中,利用散热板5D散出超声波探头1的

内部的热量,并且防止第1声阻匹配层31和第2声阻匹配层32的变形。其结果,根据变形例4,防止在观察时很重要的第1声阻匹配层31的中央部的变形,并且由于是比实施方式1简单的结构,因此能够削减制造成本。这样,在中央部选择性地配置散热板的结构也可以在线型的超声波探头中应用。

[0051] (实施方式2)

[0052] 图7是表示实施方式2的超声波探头的一部分的立体图。如图7所示,实施方式2的超声波探头1与实施方式1同样具备散热板105,该散热板105作为防变形构件,与声阻匹配层3(第1声阻匹配层31)接触地配置在声阻匹配层3(第1声阻匹配层31)的与压电元件2接触的一侧的面。由于除此之外的结构与实施方式1相同即可,因此适当地省略说明。

[0053] 散热板105由具有导电性的Ni-Ti等形状记忆合金形成。在此,通过调整Ni的含有率,从而形状记忆合金恢复为原来的形状的温度(转变温度)能够成为期望的温度。对于散热板105,例如转变温度设为40℃~50℃,在内窥镜的使用或者热处理、清洗等后处理时设想温度区域中包含转变温度。散热板105在达到转变温度以上的温度时成为以与未变形的状态的声阻匹配层3相同的曲率弯曲的形状(原来的形状)。

[0054] 根据实施方式2,在超声波探头1的内部温度变为转变温度以上的高温的情况下,与第1声阻匹配层31接触的散热板105恢复为原来的形状,因此防止了第1声阻匹配层31和第2声阻匹配层32的变形。

[0055] (实施方式3)

[0056] 图8是表示实施方式3的超声波探头的一部分的立体图。如图8所示,实施方式3的超声波探头1与实施方式1同样具备刚度构件205,该刚度构件205作为防变形构件,与声阻匹配层3(第1声阻匹配层31)接触地配置在声阻匹配层3(第1声阻匹配层31)的与压电元件2接触的一侧的面。由于除此之外的结构与实施方式1相同即可,因此适当地省略说明。

[0057] 刚度构件205由刚度较高且在40℃~50℃左右的高温条件下也不软化的软化点较高的材料形成。具体地讲,刚度构件205由陶瓷、聚醚醚酮(PEEK)等超级工程塑料等形成。

[0058] 根据实施方式3,与第1声阻匹配层31接触的刚度构件205防止第1声阻匹配层31和第2声阻匹配层32的变形。

[0059] 另外,作为超声波探头,也可以应用于在其顶端部具有超声波振子的超声波内窥镜。超声波振子将从超声波观测装置接收到的电脉冲信号转换为超声波脉冲(声脉冲)而向被检体照射,并且将由被检体反射来的超声波回波转换为以电压变化的方式体现的电回波信号而输出。超声波内窥镜通常具有摄像光学系统和摄像元件,其能够插入到被检体的消化管(食道、胃、十二指肠、大肠)或者呼吸器官(气管、支气管)而进行消化管、呼吸器官的拍摄。

[0060] 此外,作为超声波探头,也可以应用没有光学系统的细径的超声波微型探头。超声波微型探头通常在插入到胆道、胆管、胰管、气管、支气管、尿道、尿管而观察其周围脏器(胰脏、肺、前列腺、膀胱、淋巴结等)时使用。

[0061] 此外,作为超声波探头,也可以应用从被检体的体表照射超声波的体外式超声波探头。体外式超声波探头通常在观察腹部脏器(肝脏、胆囊、膀胱)、乳房(特别是乳腺)、甲状腺时使用。

[0062] 进一步的效果、变形例能够由本领域技术人员容易地导出。因而,本发明的更广泛

的形态并不限于像以上述那样表示且记述的特定的详细内容和代表性的实施方式。因而,能够在不脱离由添附的权利要求及其等同物定义的总体的发明概念的精神或者范围的前提下进行各种各样的变更。

[0063] 附图标记说明

[0064] 1、超声波探头;2、压电元件;3、声阻匹配层;4、共用接地;5、5A、5B、5Ca、5D、105、散热板;5Cb、205、刚度构件;6、同轴线;7、基板;8、线;9、导热路径;10、声透镜;11、外壳;12、背衬材料;31、第1声阻匹配层;32、第2声阻匹配层;61、信号线;62、外部导体。

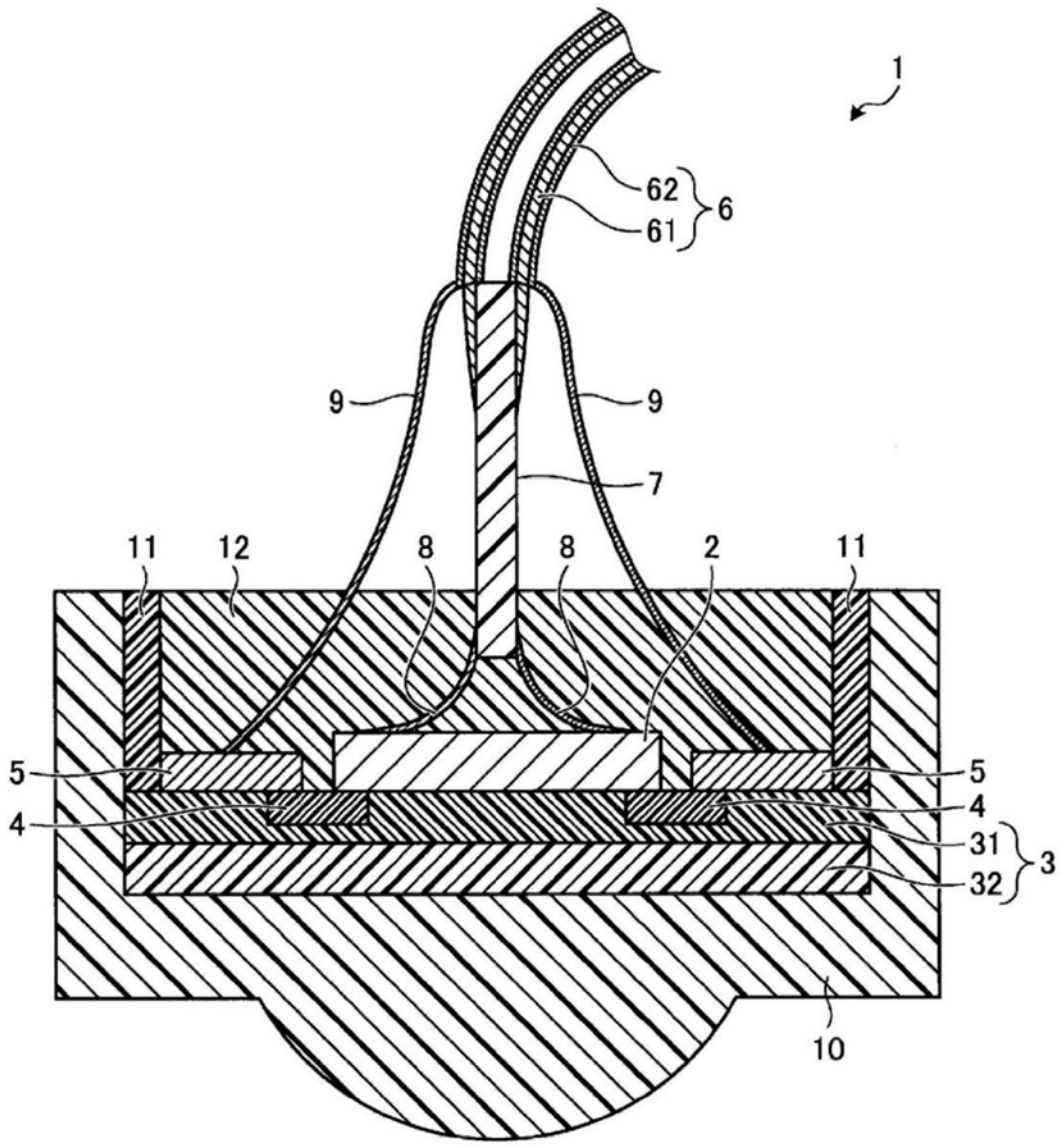


图1

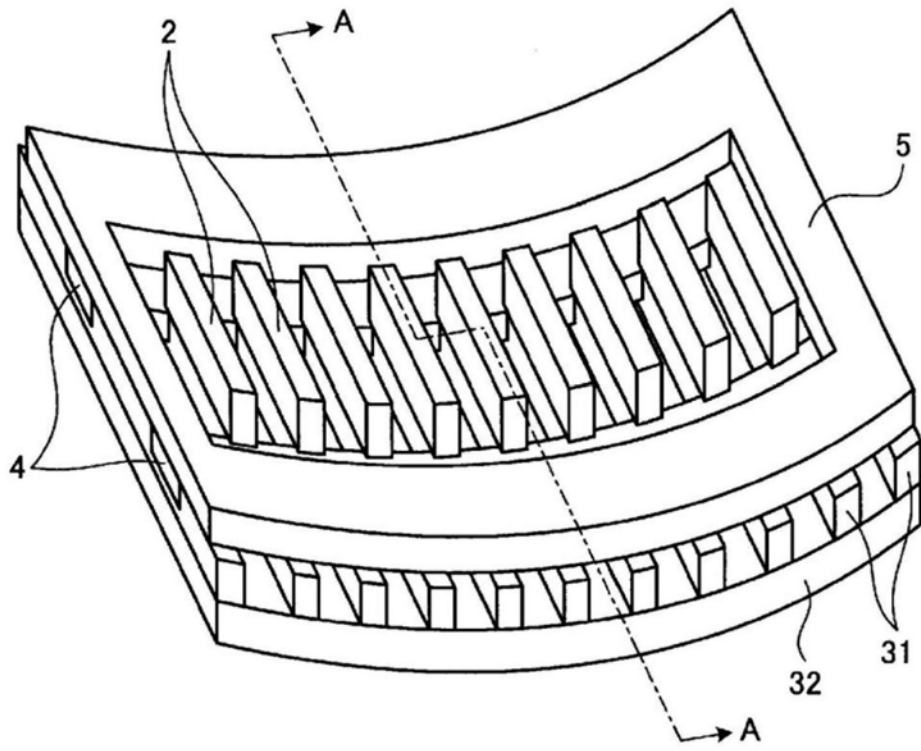


图2

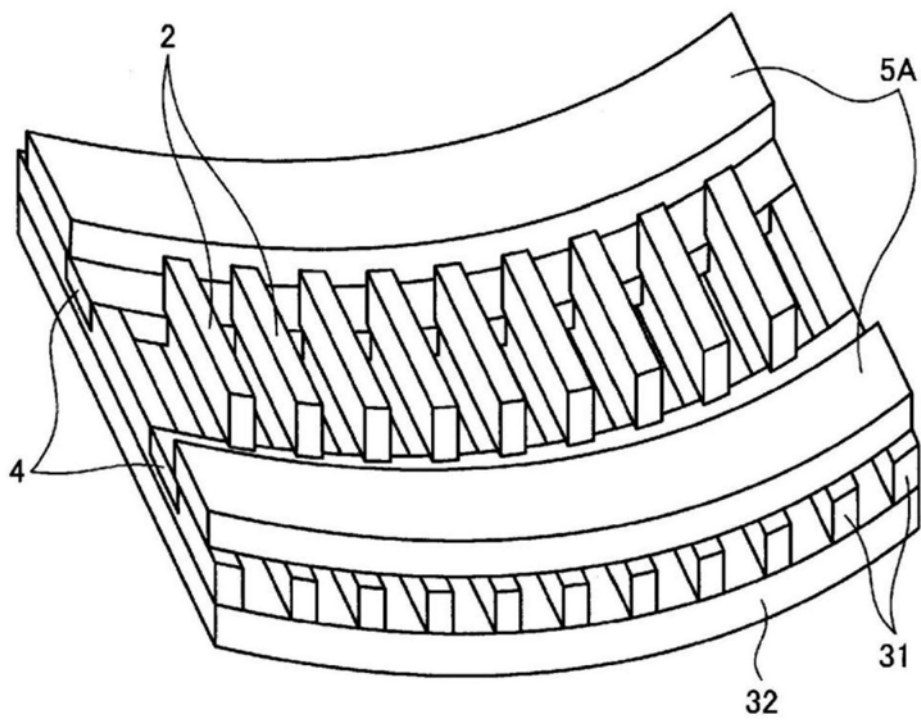


图3

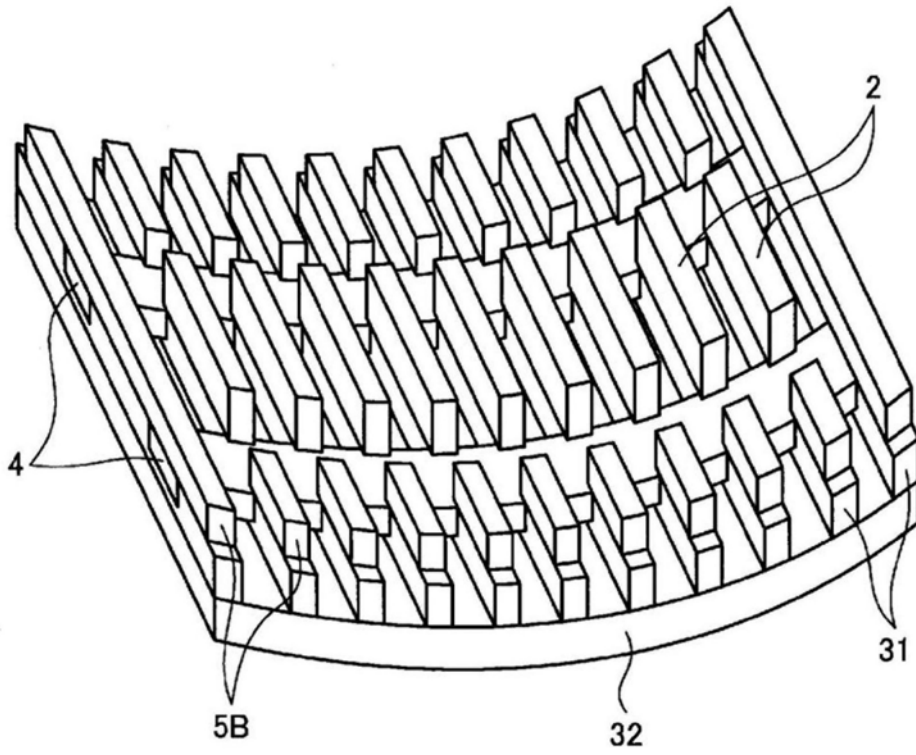


图4

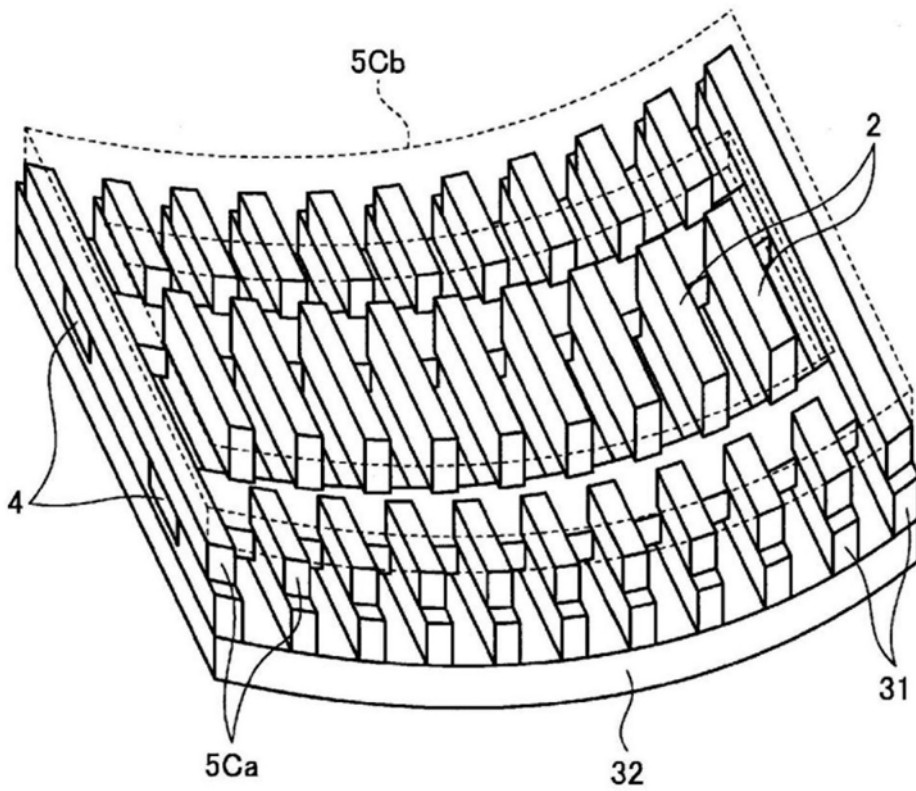


图5

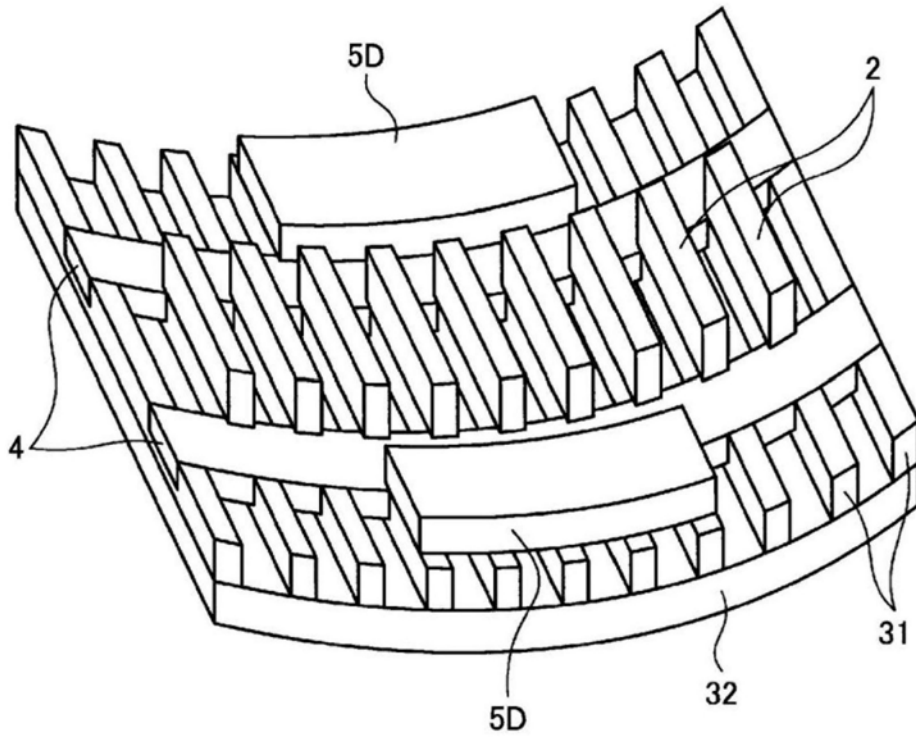


图6

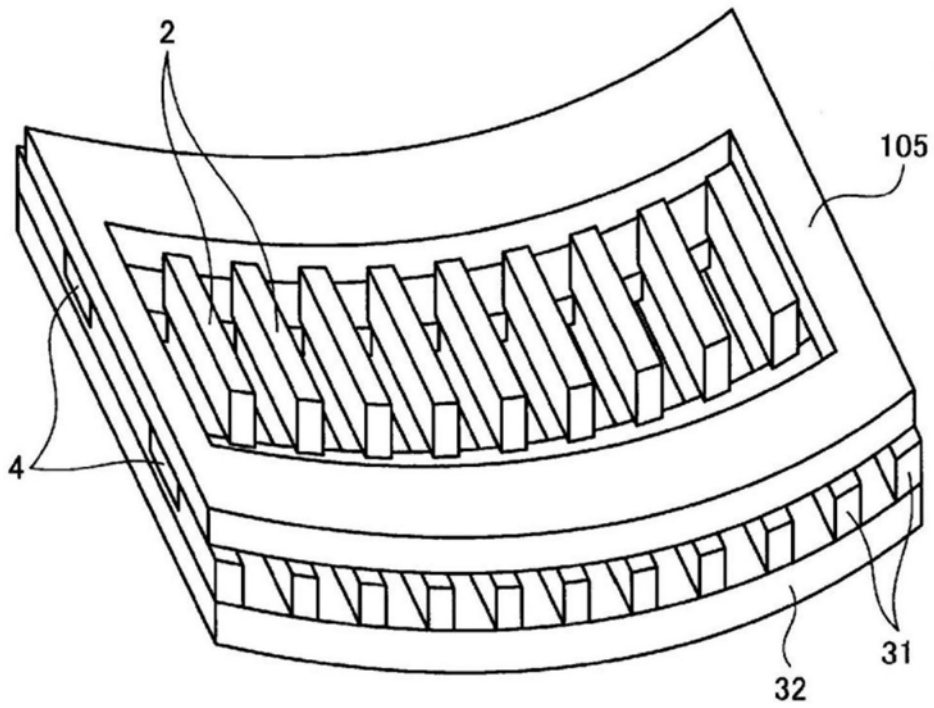


图7

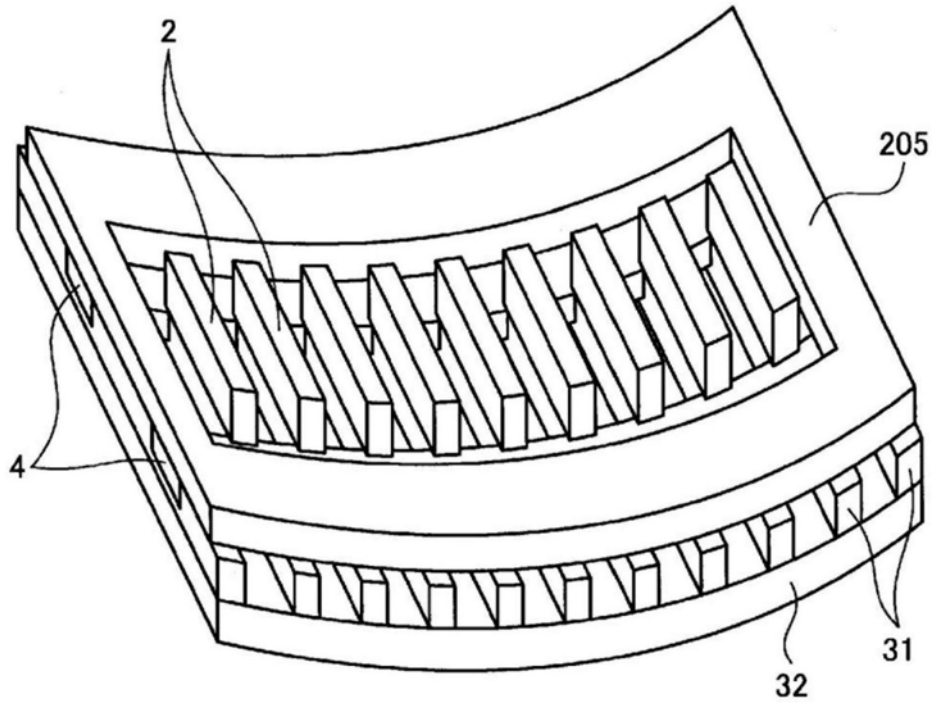


图8

专利名称(译)	超声波探头		
公开(公告)号	CN109475350A	公开(公告)日	2019-03-15
申请号	CN201780044346.3	申请日	2017-03-23
[标]申请(专利权)人(译)	奥林巴斯株式会社		
申请(专利权)人(译)	奥林巴斯株式会社		
当前申请(专利权)人(译)	奥林巴斯株式会社		
[标]发明人	佐藤直		
发明人	佐藤直		
IPC分类号	A61B8/14 H04R17/00		
CPC分类号	A61B8/12 A61B8/14 A61B8/445 A61B8/546		
代理人(译)	刘新宇 张会华		
优先权	2016141615 2016-07-19 JP		
外部链接	Espacenet SIPO		

摘要(译)

超声波探头包括：多个压电元件；声阻匹配层，其与所述多个压电元件的超声波放射面接合；共用接地，在所述声阻匹配层的与所述压电元件接触的一侧的面上，该共用接地的至少一部分与所述压电元件接触地配置；防变形构件，其同所述声阻匹配层的与所述压电元件接触的一侧的所述面接触地配置；同轴线，其用于向多个所述压电元件分别传送信号；以及基板，其配置在所述压电元件的与所述超声波放射面相反的那一侧，用于将所述压电元件和所述同轴线电连接。由此，提供一种防止了由热量引起的超声波探头的性能下降的超声波探头。

