



(12)发明专利申请

(10)申请公布号 CN 109350126 A

(43)申请公布日 2019.02.19

(21)申请号 201811399729.5

(22)申请日 2018.11.22

(71)申请人 苏州科技城医院

地址 215000 江苏省苏州市高新区漓江路1号

(72)发明人 王琛 周峰 安建中 乔世刚

(74)专利代理机构 北京远大卓悦知识产权代理事务所(普通合伙) 11369

代理人 韩飞

(51)Int.Cl.

A61B 8/06(2006.01)

A61B 8/04(2006.01)

A61B 8/00(2006.01)

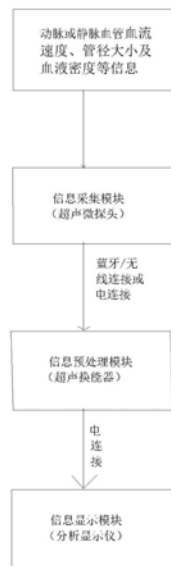
权利要求书1页 说明书4页 附图3页

(54)发明名称

基于超声换能器的双腔式血管连续测压系统

(57)摘要

本发明公开了一种基于超声换能器的双腔式血管连续测压系统,包括:信息采集模块,其用于采集血管内血流速度、管径大小及血液密度等信息;信息预处理模块,其与所述信息采集模块蓝牙、无线或电连接,并对血流速度、管径大小及血液密度等信息进行预处理;以及信息显示模块,其与所述信息预处理模块电连接;其中,所述信息采集模块为超声微探头,所述超声微探头设于套管针内的导管内,所述导管采用双腔导管,所述超声微探头位于腔体的中间部分或者腔体顶端。本发明具有有创连续准确监测血流动力学(动脉/静脉血管压力)变化的有益效果。



1. 一种基于超声换能器的双腔式血管连续测压系统,其特征在于,包括:信息采集模块,其用于采集血管内血流速度、管径大小及血液密度等信息;

信息预处理模块,其与所述信息采集模块蓝牙、无线或电连接,并对血流速度、管径大小及血液密度等信息进行预处理;以及

信息显示模块,其与所述信息预处理模块电连接;

其中,所述信息采集模块为超声微探头,所述超声微探头设于套管针内的导管内,所述导管采用双腔导管,所述超声微探头位于腔体的中间部分或者腔体顶端。

2. 如权利要求1所述的基于超声换能器的双腔式血管连续测压系统,其特征在于,所述信息预处理模块为超声换能器,其将接收到的血流速度、管径大小及血液密度等信息进行预处理,由多普勒测速计算公式生成多普勒波形。

3. 如权利要求1所述的基于超声换能器的双腔式血管连续测压系统,其特征在于,所述信息显示模块为分析显示仪,所述分析显示仪通过特定数学模型将所述多普勒波形变化成压力波形。

4. 如权利要求1所述的基于超声换能器的双腔式血管连续测压系统,其特征在于,放置所述超声微探头的腔体为半封闭腔体,其与血液接触面密封,另一腔体为封闭腔体,其内部充满液体,所述双腔导管活动套接在套管针的套管内,所述双腔导管的一端伸出所述套管的前端。

5. 如权利要求1所述的基于超声换能器的双腔式血管连续测压系统,其特征在于,所述基于超声换能器的双腔式血管连续测压系统动脉测压时选择桡动脉、股动脉或其他动脉进行监测,所述基于超声换能器的双腔式血管连续测压系统静脉测压时选择锁骨下静脉、颈内静脉、股静脉或其它深部静脉进行监测。

6. 如权利要求1所述的基于超声换能器的双腔式血管连续测压系统,其特征在于,患者的穿刺部位必须进行无菌消毒处理。

7. 如权利要求1所述的基于超声换能器的双腔式血管连续测压系统,其特征在于,所述超声微探头或所述导管需用固定装置进行固定。

基于超声换能器的双腔式血管连续测压系统

技术领域

[0001] 本发明涉及生物医学工程领域。更具体地说,本发明涉及一种基于超声换能器的双腔式血管连续测压系统。

背景技术

[0002] 测量血压是了解健康情况和观察病情的基本方法,尤其在手术期间或在重症监护病房,连续监测血流动力学的变化对患有心血管疾病等各类危重患者更有必要,高血压/低血压是许多高危患者的直接死亡原因。研究发现,血压变化率与心血管疾病的死亡率之间有显著相关性。因此,通过连续血流动力学监测掌握血压变化率并采取相应的措施将可以大大减少由于血流动力学变化导致的致命危险情况的发生。

[0003] 随着科技的发展,目前也出现了一种如图1所示的比较准确的监测装置。如图1所示,该装置包括有压力传感器81、数据线82、冲洗装置83、导流管84、套管针85,其工作原理如下:冲洗装置83外部连接有含有肝素的生理盐水,冲洗装置83固定连接于压力传感器81上,其内部导管与压力传感器81内部的感应区相接触,导出端与导流管84相连接,导流管84连接于套管针85上;压力传感器81与数据线82相连接,该数据线82的一端设置有传输接口以便与外部的分析显示仪相连接。当监测开始,把套管针85穿刺置入血管,然后把针芯迅速抽出而套管85仍然留在血管内,把套管针85密闭连接于导流管84上,与此同时冲洗装置83内的肝素盐水也被导流到导流管84内并在靠近套管针85的一段与上流的血液相遇,在压力平衡的作用下,该相遇点最后维持不变。此时压力传感器81上感应区的压力与血压是一致的。由压力传感器81测得的压力即为血管的压力(动脉压/静脉压),并通过数据线82传输到分析显示仪上进行分析并显示结果供医护人员记录,指导临床诊断与治疗。

[0004] 上述一次性使用压力传感器虽然能较准确地测得患者的血压,但是导流管84内部的导流孔过于狭小,当血液倒流到管内时很容易出现凝固的现象,这就不利于对血压进行监测,当血液凝固后则不能准确测出压力,需要把肝素盐水顺流到导流管84内,把血液维持在套管针85和导流管84接触处附近以防止血液凝固,这就需要增设导流肝素的冲洗装置83,这样就增加了成本,并且操作不方便。

发明内容

[0005] 针对现有技术中存在的不足之处,本发明的目的是提供一种基于超声换能器的双腔式血管连续测压系统,用于动脉测压和静脉测压,其明显节省了材料,降低了成本,利用多普勒测速计算公式生成多普勒波形,在通过特定数学模型将所述多普勒波形变化成压力波形,能够有创连续准确监测血流动力学(动脉/静脉血管压力)变化。

[0006] 为了实现根据本发明的这些目的和其它优点,提供了一种基于超声换能器的双腔式血管连续测压系统,包括:信息采集模块,其用于采集血管内血流速度、管径大小及血液密度等信息;

[0007] 信息预处理模块,其与所述信息采集模块蓝牙、无线或电连接,并对血流速度、管

径大小及血液密度等信息进行预处理;以及

[0008] 信息显示模块,其与所述信息预处理模块电连接;

[0009] 其中,所述信息采集模块为超声微探头,所述超声微探头设于套管针内的导管内,所述导管采用双腔导管,所述超声微探头位于腔体的中间部分或者腔体顶端。

[0010] 优选的是,所述信息预处理模块为超声换能器,其将接收到的血流速度、管径大小及血液密度等信息进行预处理,由多普勒测速计算公式生成多普勒波形。

[0011] 优选的是,所述信息显示模块为分析显示仪,所述分析显示仪通过特定数学模型将所述多普勒波形变化成压力波形。

[0012] 优选的是,放置所述超声微探头的腔体为半封闭腔体,其与血液接触面密封,另一腔体为封闭腔体,其内部充满液体,所述双腔导管活动套接在套管针的套管内,所述双腔导管的一端伸出所述套管的前端。

[0013] 优选的是,所述基于超声换能器的双腔式血管连续测压系统动脉测压时选择桡动脉、股动脉或其他动脉进行监测,所述基于超声换能器的双腔式血管连续测压系统静脉测压时选择锁骨下静脉、颈内静脉、股静脉或其它深部静脉进行监测。

[0014] 优选的是,患者的穿刺部位必须进行无菌消毒处理。

[0015] 优选的是,所述超声微探头或所述导管需用固定装置进行固定。

[0016] 本发明至少包括以下有益效果:本发明提供的基于超声换能器的双腔式血管连续测压系统,用于动脉测压和静脉测压,明显节省了材料,降低了成本,利用多普勒测速计算公式生成多普勒波形,在通过特定数学模型将所述多普勒波形变化成压力波形,能够有创连续准确监测血流动力学(动脉/静脉血管压力)变化。

[0017] 本发明的其它优点、目标和特征将部分通过下面的说明体现,部分还将通过对本发明的研究和实践而为本领域的技术人员所理解。

附图说明

[0018] 图1为现有技术中一次性使用压力传感器的示意图;

[0019] 图2为本发明的结构简图;

[0020] 图3为本发明的一实施例的结构简图;

[0021] 图4为本发明的一实施例的结构简图。

具体实施方式

[0022] 下面结合附图对本发明做进一步的详细说明,本发明的前述和其它目的、特征、方面和优点将变得更加明显,以令本领域技术人员参照说明书文字能够据以实施。在附图中,为清晰起见,可对形状和尺寸进行放大,并将在所有图中使用相同的附图标记来指示相同或相似的部件。在下列描述中,诸如中心、厚度、高度、长度、前部、背部、后部、左边、右边、顶部、底部、上部、下部等用词为基于附图所示的方位或位置关系。特别地,“高度”相当于从顶部到底部的尺寸,“宽度”相当于从左边到右边的尺寸,“深度”相当于从前到后的尺寸。这些相对术语是为了说明方便起见并且通常并不旨在需要具体取向。涉及附接、联接等的术语(例如,“连接”和“附接”)是指这些结构通过中间结构彼此直接或间接固定或附接的关系,以及可动或刚性附接或关系,除非以其他方式明确地说明。

[0023] 作为本发明的一具体实施方式,参考图1~3,本发明提供了一种基于超声换能器的双腔式血管连续测压系统,包括:信息采集模块,其用于采集血管内血流速度、管径大小及血液密度等信息;

[0024] 信息预处理模块,其与所述信息采集模块蓝牙、无线或电连接,并对血流速度、管径大小及血液密度等信息进行预处理;以及

[0025] 信息显示模块,其与所述信息预处理模块电连接;

[0026] 其中,所述信息采集模块为超声微探头1,所述超声微探头1设于套管针内的导管内,所述导管采用双腔导管,所述超声微探头1位于腔体的中间部分或者腔体顶端。

[0027] 当所述超声微探头1位于腔体的中间部分时,所述超声微探头1实际检测位置为皮肤之下,血管之外,当所述超声微探头1位于腔体的顶端时,所述超声微探头1实际检测位置为血管内部。

[0028] 进一步,所述信息预处理模块为超声换能器2,其将接收到的血流速度、管径大小及血液密度等信息进行预处理,由多普勒测速计算公式生成多普勒波形。

[0029] 所述信息显示模块为分析显示仪3,所述分析显示仪3通过特定数学模型将所述多普勒波形变化成压力波形。

[0030] 进一步,放置所述超声微探头1的腔体为半封闭腔体,其与血液接触面密封,另一腔体为封闭腔体,其内部充满液体,所述双腔导管活动套接在套管针的套管内,所述双腔导管的一端伸出所述套管的前端。

[0031] 所述基于超声换能器的双腔式血管连续测压系统动脉测压时选择桡动脉、股动脉或其他动脉进行监测,所述基于超声换能器的双腔式血管连续测压系统静脉测压时选择锁骨下静脉、颈内静脉、股静脉或其它深部静脉进行监测。

[0032] 患者的穿刺部位必须进行无菌消毒处理。所述超声微探头1或所述导管需用固定装置进行固定。

[0033] 作为本发明的一具体实施例,参考图3及图4,首先将患者的被检测部位进行杀菌消毒,杀菌消毒完毕后,套管针与皮肤呈锐角,与动脉或静脉走行相平行进针,穿刺后,将套管的一端送入动脉或静脉内并推至所需深度,拔出针芯,把所述双腔导管迅速插入到所述套管内,直到所述双腔导管的一端伸入血管内并与血液接触,所述超声微探头1位于腔体的中间部分或者腔体顶端,所述超声微探头1与所述超声换能器2蓝牙、无线或电连接。

[0034] 所述双腔导管的一端与血液直接接触,动脉或静脉血流速度、管径大小及血液密度等信息经内部液体传递到超声微探头1,超声微探头1将动脉或静脉血流速度、管径大小及血液密度等信息传递到所述超声换能器2,所述超声换能器2利用多普勒测速计算公式及补偿公式,将动脉或静脉血流速度、管径大小及血液密度等信息生成多普勒波形,所述超声换能器2再将多普勒波形传递到所述分析显示仪3,所述分析显示仪3通过特定数学模型将所述多普勒波形变化成动脉或静脉压力波形,医务人员可清楚观察到患者的动脉或静脉压力信息。

[0035] 这里说明的设备数量和处理规模是用来简化本发明的说明的。对本发明的应用、修改和变化对本领域的技术人员来说是显而易见的。

[0036] 尽管本发明的实施方案已公开如上,但其并不仅仅限于说明书和实施方式中所列运用。它完全可以被适用于各种适合本发明的领域。对于熟悉本领域的人员而言,可容易地

实现另外的修改。因此在不背离权利要求及等同范围所限定的一般概念下,本发明并不限于特定的细节和这里示出与描述的图例。

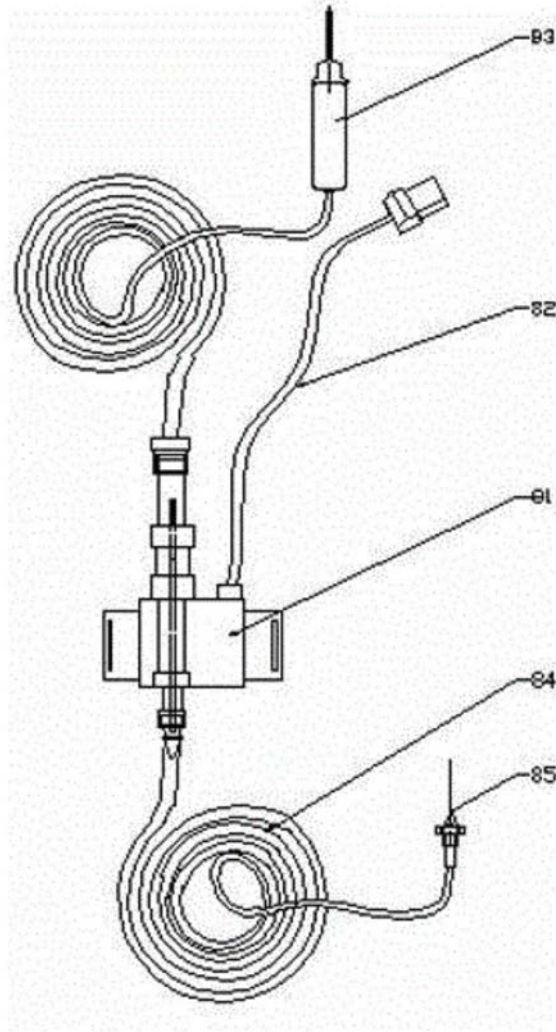


图1

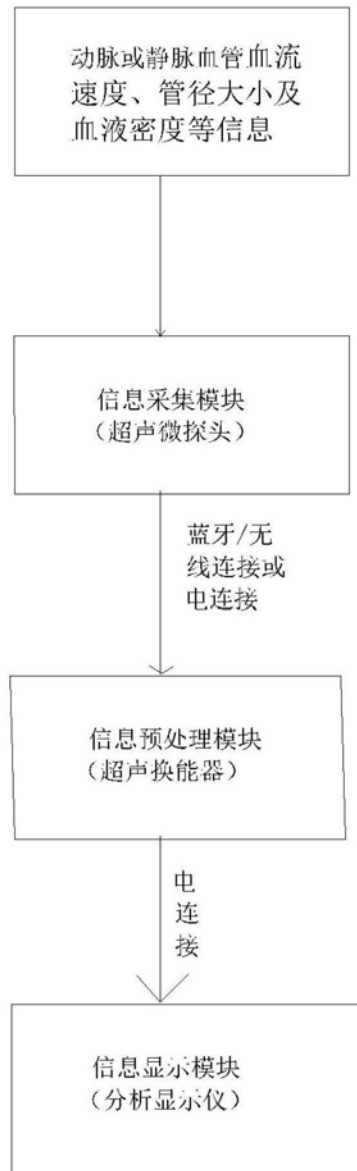


图2

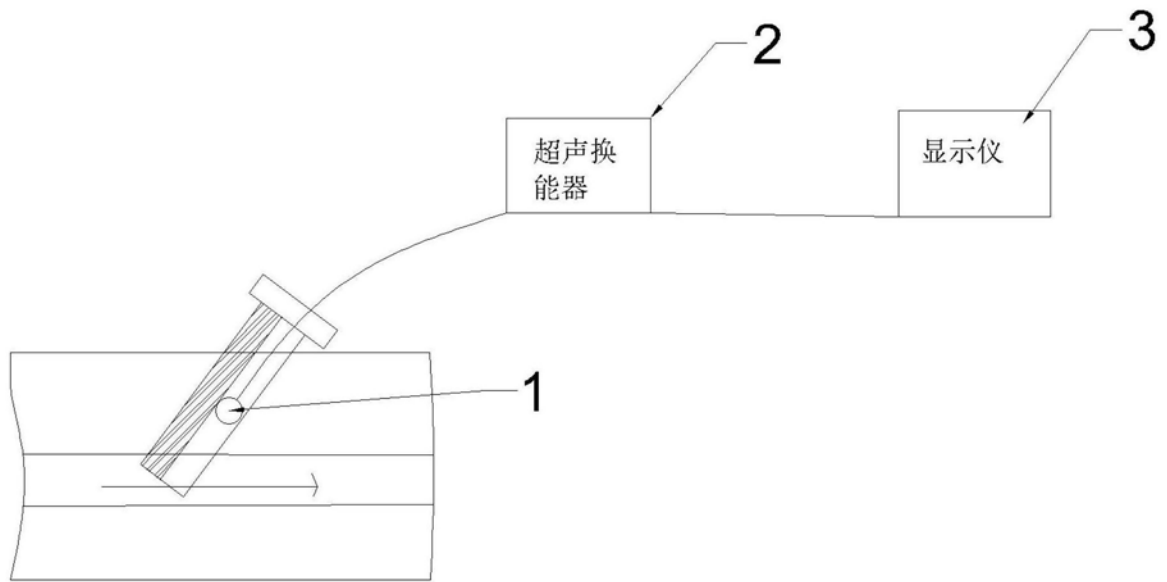


图3

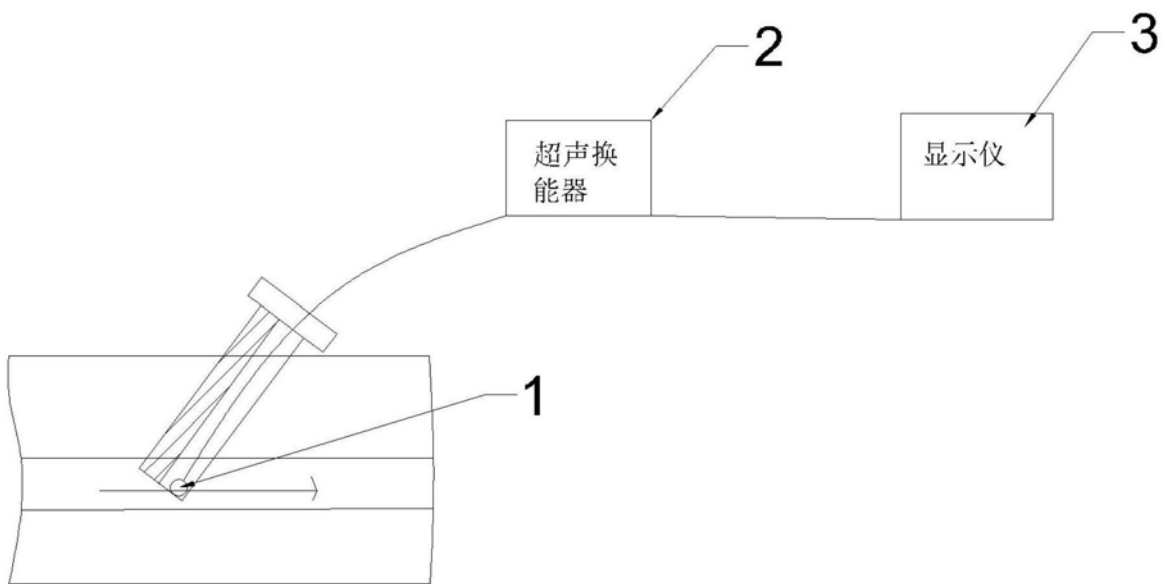


图4

专利名称(译)	基于超声换能器的双腔式血管连续测压系统		
公开(公告)号	CN109350126A	公开(公告)日	2019-02-19
申请号	CN201811399729.5	申请日	2018-11-22
[标]申请(专利权)人(译)	苏州科技城医院		
申请(专利权)人(译)	苏州科技城医院		
当前申请(专利权)人(译)	苏州科技城医院		
[标]发明人	王琛 周峰 安建中 乔世刚		
发明人	王琛 周峰 安建中 乔世刚		
IPC分类号	A61B8/06 A61B8/04 A61B8/00		
CPC分类号	A61B8/06 A61B8/04 A61B8/0891 A61B8/4444 A61B8/4483 A61B8/488 A61B8/56		
代理人(译)	韩飞		
外部链接	Espacenet SIPO		

摘要(译)

本发明公开了一种基于超声换能器的双腔式血管连续测压系统，包括：信息采集模块，其用于采集血管内血流速度、管径大小及血液密度等信息；信息预处理模块，其与所述信息采集模块蓝牙、无线或电连接，并对血流速度、管径大小及血液密度等信息进行预处理；以及信息显示模块，其与所述信息预处理模块电连接；其中，所述信息采集模块为超声微探头，所述超声微探头设于套管针内的导管内，所述导管采用双腔导管，所述超声微探头位于腔体的中间部分或者腔体顶端。本发明具有有创连续准确监测血流动力学(动脉/静脉血管压力)变化的有益效果。

