



(12)发明专利申请

(10)申请公布号 CN 108261205 A

(43)申请公布日 2018.07.10

(21)申请号 201810072917.0

(22)申请日 2018.01.25

(71)申请人 安徽美时影像技术有限公司

地址 230000 安徽省合肥市高新区创新大道106号明珠产业园一期1#厂房C座一层

(72)发明人 郑唯理

(74)专利代理机构 上海精晟知识产权代理有限公司 31253

代理人 冯子玲

(51)Int.Cl.

A61B 6/04(2006.01)

A61B 8/00(2006.01)

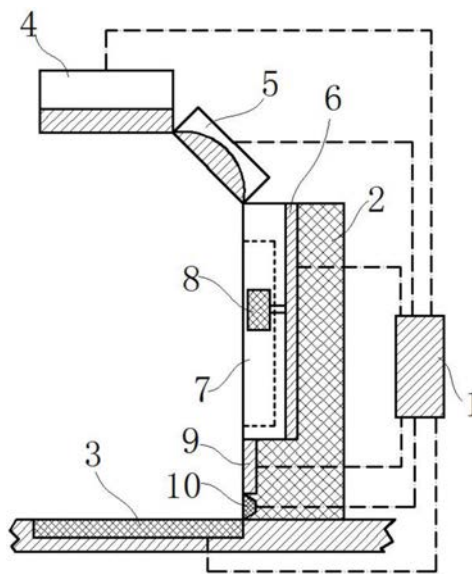
权利要求书1页 说明书3页 附图2页

(54)发明名称

一种医疗影像的人体智能定位装置系统

(57)摘要

本发明公开了一种医疗影像的人体智能定位装置系统,涉及医学检测控制装置领域。本发明中:包括主操作控制装置和影像设施;影像设施内开设有调整腔,调整腔内设有X光发射装置;影像设施内装设有调节装置,调节装置通过连杆结构与X光发射装置相连;影像设施上装设有显示器装置和语音装置;包括位置传感装置、超声波装置和摄像头装置;位置传感装置装设在影像设施边侧的地板上;超声波装置位于位置传感装置的上方;摄像头装置装设在影像设施的上方。本发明通过对患者进行数据信息监测,患者信息数据库将患者身体数据信息输入主操作控制装置,并通过相应的驱动调节控制,从而使得X光检查设备与人体进行高效精准的定位操作。



1. 一种医疗影像的人体智能定位装置系统,其特征在于:
包括主操作控制装置(1)和影像设施(2);
所述影像设施(2)内开设有调整腔(7),所述调整腔(7)内设有X光发射装置(8);
所述影像设施(2)内装设有调节装置(6),所述调节装置(6)通过连杆结构与X光发射装置(8)相连;
所述影像设施(2)上装设有显示器装置(9)和语音装置(10);
包括位置传感装置(3)、超声波装置(4)和摄像头装置(5);
所述位置传感装置(3)装设在影像设施(2)边侧的地板上;
所述超声波装置(4)位于位置传感装置(3)的上方;
所述摄像头装置(5)装设在影像设施(2)的上方。
2. 根据权利要求1所述的一种医疗影像的人体智能定位装置系统,其特征在于:
所述位置传感装置(3)通过信息/信号传输线路与主操作控制装置(1)相联;
所述超声波装置(4)通过数据信息传输线路与主操作控制装置(1)相联;
所述摄像头装置(5)通过数据信息传输线路与主操作控制装置(1)相联。
3. 根据权利要求1所述的一种医疗影像的人体智能定位装置系统,其特征在于:
所述主操作控制装置(1)通过电气/信号控制线路与调节装置(6)驱动相联;
所述主操作控制装置(1)通过数据信息传输线路与显示器装置(9)驱动相联;
所述主操作控制装置(1)通过数据信息传输线路与语音装置(10)驱动相联。
4. 根据权利要求1所述的一种医疗影像的人体智能定位装置系统,其特征在于:
所述超声波装置(4)内设有测距探头,所述位置传感装置(3)上设有压力传感器;
所述测距探头和压力传感器通过数据信息传输模块与身高体重检测单元相联。
5. 根据权利要求1所述的一种医疗影像的人体智能定位装置系统,其特征在于:
所述摄像头装置(5)内设有信息采集单元,所述信息采集单元与身高体重监测单元分别通过数据传输模块与数据信息对比单元相联;
所述数据信息对比单元通过数据信息/信号传输模块与患者信息数据库相联;
所述患者信息数据库通过数据信息/信号传输线路与主操作控制装置(1)相联。
6. 根据权利要求1或3所述的一种医疗影像的人体智能定位装置系统,其特征在于:
所述主操作控制装置(1)内包括语音播报单元,所述语音播报单元通过数据信息传输模块与语音装置(10)驱动连接;
所述主操作控制装置(1)内包括信息显示单元,所述信息显示单元通过数据信息传输模块与显示器装置(9)驱动连接;
所述主操作控制装置(1)内包括位置调节单元,所述位置调节单元通过信号控制模块与调节装置(6)驱动连接;
所述主操作控制装置(1)内包括剂量输出单元,所述剂量输出单元通过信号控制模块与X光发射装置(8)驱动连接。

一种医疗影像的人体智能定位装置系统

技术领域

[0001] 本发明涉及医学检测控制装置领域,尤其涉及一种医疗影像的人体智能定位装置系统。

背景技术

[0002] 数字化X光检查设备由X光球管、机械支撑系统、高压发生器、平板探测器、图像采集系统等几个部件组成,图像采集系统将曝光参数发送到高压发生器,由高压发生器产生高达150kv的电压激发X光球管,产生X光照射人体,平板探测器将照射过人体的X光转换为数字信号,再由图像采集系统转换成数字化X光图像。

[0003] 在使用X光检查设备对人体进行相应检查时,需要进行相应的人体定位操作,并根据人体定位进行设备设施的调整操作,目前各大厂家的定位方式都是通过控制台,或者相关按键触发,需要根据患者的具体身高做相应的调整,这样的人工操作不仅会导致人体与设备之间的调整出现较大误差,而且增大了设备设施操作人员的工作强度。

[0004] 针对X光检查设备在使用过程中出现的问题,如何使得X光检查设备与人体进行高效精准的定位操作,成为需要解决的问题。

发明内容

[0005] 本发明要解决的技术问题是提供一种医疗影像的人体智能定位装置系统,通过对患者进行数据信息监测,患者信息数据库将患者身体数据信息输入主操作控制装置,并通过相应的驱动调节控制,从而使得X光检查设备与人体进行高效精准的定位操作。

[0006] 为解决上述技术问题,本发明是通过以下技术方案实现的:

[0007] 本发明提供一种医疗影像的人体智能定位装置系统,包括主操作控制装置和影像设施;影像设施内开设有调整腔,调整腔内设有X光发射装置;影像设施内装设有调节装置,调节装置通过连杆结构与X光发射装置相连;影像设施上装设有显示器装置和语音装置。

[0008] 包括位置传感装置、超声波装置和摄像头装置;位置传感装置装设在影像设施边侧的地板上;超声波装置位于位置传感装置的上方;摄像头装置装设在影像设施的上方。

[0009] 其中,位置传感装置通过信息/信号传输线路与主操作控制装置相联;超声波装置通过数据信息传输线路与主操作控制装置相联;摄像头装置通过数据信息传输线路与主操作控制装置相联。

[0010] 其中,主操作控制装置通过电气/信号控制线路与调节装置驱动相联;主操作控制装置通过数据信息传输线路与显示器装置驱动相联;主操作控制装置通过数据信息传输线路与语音装置驱动相联。

[0011] 其中,超声波装置内设有测距探头,位置传感装置上设有压力传感器;测距探头和压力传感器通过数据信息传输模块与身高体重检测单元相联。

[0012] 其中,摄像头装置内设有信息采集单元,信息采集单元与身高体重监测单元分别通过数据传输模块与数据信息对比单元相联;数据信息对比单元通过数据信息/信号传输

模块与患者信息数据库相联；患者信息数据库通过数据信息/信号传输线路与主操作控制装置相联。

[0013] 其中，主操作控制装置内包括语音播报单元，语音播报单元通过数据信息传输模块与语音装置驱动连接；主操作控制装置内包括信息显示单元，信息显示单元通过数据信息传输模块与显示器装置驱动连接；主操作控制装置内包括位置调节单元，位置调节单元通过信号控制模块与调节装置驱动连接；主操作控制装置内包括剂量输出单元，剂量输出单元通过信号控制模块与X光发射装置驱动连接。

[0014] 与现有的技术相比，本发明的有益效果是：

[0015] 本发明通过超声波装置和位置传感装置，对患者的身高体重以及相应的位置进行精准的监测，并将相应的数据信息传输至主操作控制装置，同时显示器装置进行相应的数据信息显示，语音装置进行相应的语音播报；同时通过摄像头装置对患者的身高信息进行监测分析，并通过身高体重监测单元进行双重计算确定并与正常人体的剂量信息对比，最终确定患者的正常位置及剂量信息。

[0016] 本系统通过对患者进行数据信息监测，通过患者信息数据库将患者身体数据信息输入主操作控制装置，主操作控制装置对调节装置、X光发射装置进行驱动调节控制，整个过程无需人工干预，不仅提高了X光设备的操作精准性，而且降低医生的工作量，提高工作效率。

附图说明

[0017] 图1为本发明的医疗影像的人体智能定位装置系统结构示意图；

[0018] 图2为本发明装置系统的逻辑结构示意图；

[0019] 其中：1-主操作控制装置；2-影像设施；3-位置传感装置；4-超声波装置；5-摄像头装置；6-调节装置；7-调整腔；8-X光发射装置；9-显示器装置；10-语音装置。

具体实施方式

[0020] 为了使本发明的目的、技术方案及优点更加清楚明白，以下结合附图及实施例，对本发明进行进一步详细说明。应当理解，此处所描述的具体实施例仅仅用以解释本发明，并不用于限定本发明。

[0021] 具体实施例一：

[0022] 本发明为一种医疗影像的人体智能定位装置系统，包括主操作控制装置1和影像设施2；影像设施2内开设有调整腔7，调整腔7内设有X光发射装置8；影像设施2内装设有调节装置6，调节装置6通过连杆结构与X光发射装置8相连；影像设施2上装设有显示器装置9和语音装置10。

[0023] 包括位置传感装置3、超声波装置4和摄像头装置5；位置传感装置3装设在影像设施2边侧的地板上；超声波装置4位于位置传感装置3的上方；摄像头装置5装设在影像设施2的上方。

[0024] 进一步的，位置传感装置3通过信息/信号传输线路与主操作控制装置1相联；超声波装置4通过数据信息传输线路与主操作控制装置1相联；摄像头装置5通过数据信息传输线路与主操作控制装置1相联。

[0025] 进一步的,主操作控制装置1通过电气/信号控制线路与调节装置6驱动相联;主操作控制装置1通过数据信息传输线路与显示器装置9驱动相联;主操作控制装置1通过数据信息传输线路与语音装置10驱动相联。

[0026] 进一步的,超声波装置4内设有测距探头,位置传感装置3上设有压力传感器;测距探头和压力传感器通过数据信息传输模块与身高体重检测单元相联。

[0027] 进一步的,摄像头装置5内设有信息采集单元,信息采集单元与身高体重监测单元分别通过数据传输模块与数据信息对比单元相联;数据信息对比单元通过数据信息/信号传输模块与患者信息数据库相联;患者信息数据库通过数据信息/信号传输线路与主操作控制装置1相联。

[0028] 进一步的,主操作控制装置1内包括语音播报单元,语音播报单元通过数据信息传输模块与语音装置10驱动连接;主操作控制装置1内包括信息显示单元,信息显示单元通过数据信息传输模块与显示器装置9驱动连接;主操作控制装置1内包括位置调节单元,位置调节单元通过信号控制模块与调节装置6驱动连接;主操作控制装置1内包括剂量输出单元,剂量输出单元通过信号控制模块与X光发射装置8驱动连接。

[0029] 具体实施例二:

[0030] 如图1、图2所示,患者进入影像科室后,站立在位置传感装置3上,位置传感装置3监测到患者的站立位置,与超声波装置4对患者进行身高体重检测操作,并将患者相应的数据信息传输给主操作控制装置1;

[0031] 摄像头装置5对当前的患者进行相应的摄像监测分析操作,将相应的数据信息传输给主操作控制装置1;

[0032] 主操作控制装置1对位置传感装置3、超声波装置4和摄像头装置5传感监测传输的数据信息进行对比分析,对调节装置6和X光发射装置8进行驱动调节控制,并驱动显示器装置9进行信息显示,驱动语音装置10进行语音播报。

[0033] 以上所述仅为本发明的较佳实施例而已,并不用以限制本发明,凡在本发明的精神和原则之内所作的任何修改、等同替换和改进等,均应包含在本发明的保护范围之内。

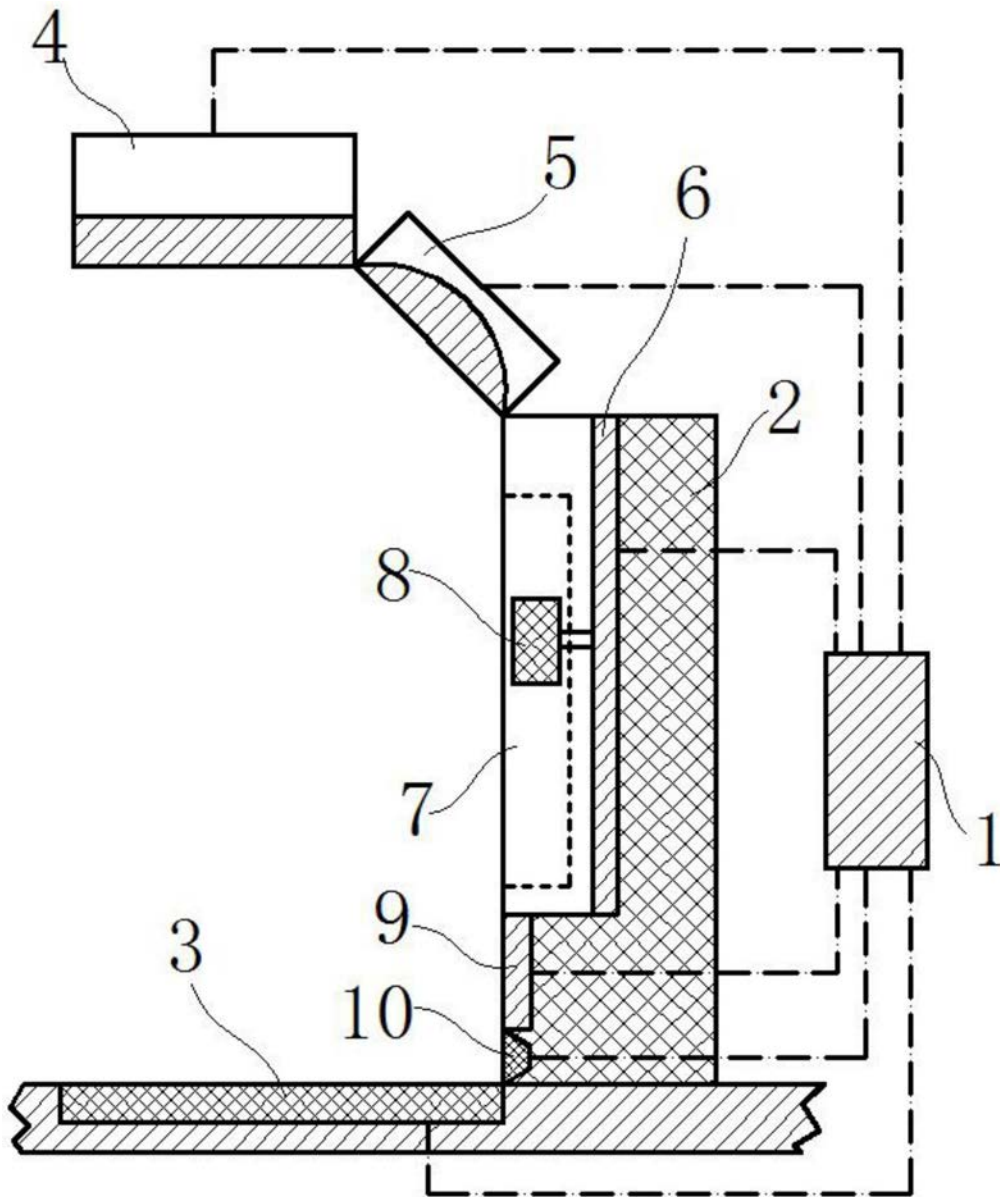


图1

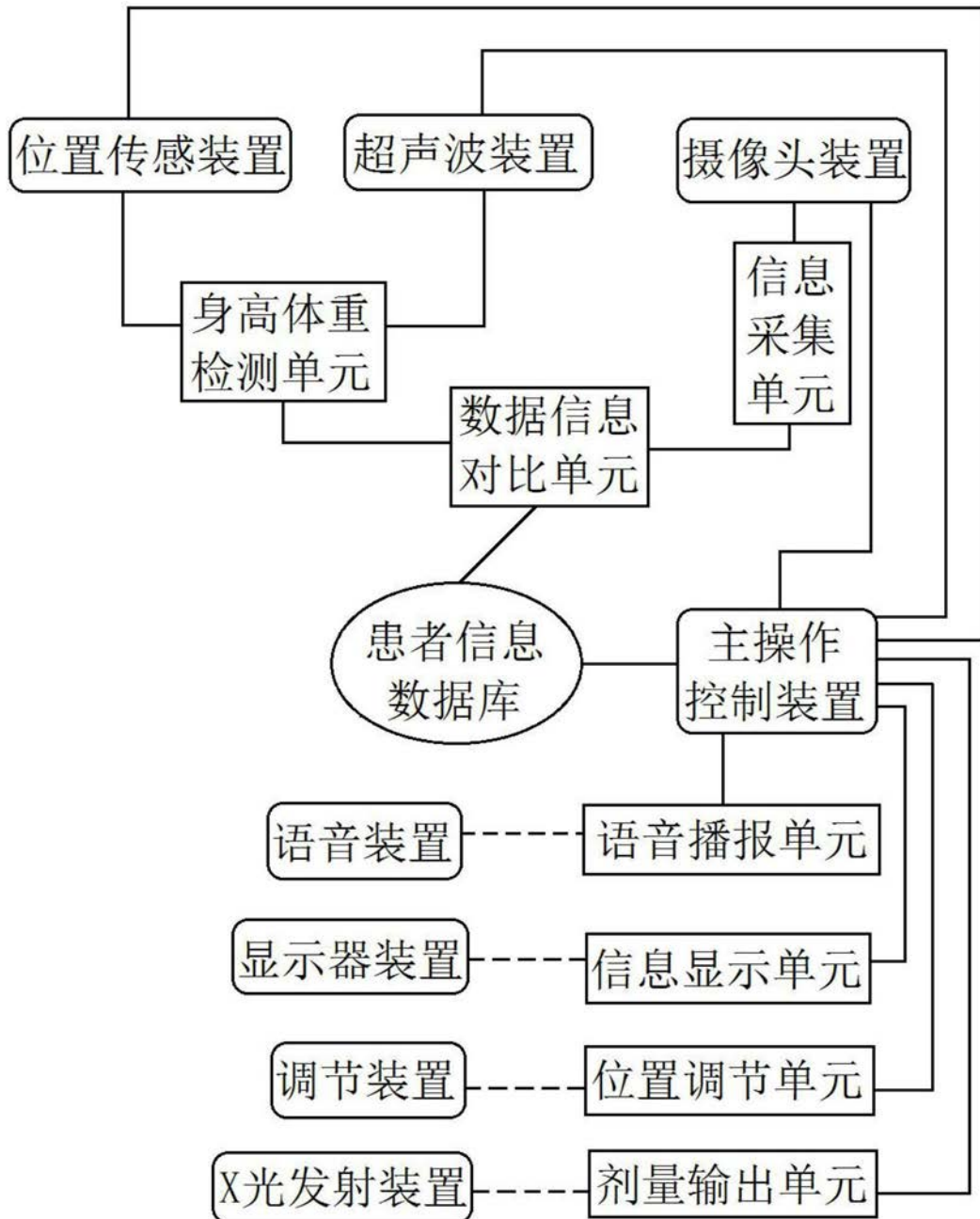


图2

专利名称(译)	一种医疗影像的人体智能定位装置系统		
公开(公告)号	CN108261205A	公开(公告)日	2018-07-10
申请号	CN201810072917.0	申请日	2018-01-25
[标]发明人	郑唯理		
发明人	郑唯理		
IPC分类号	A61B6/04 A61B8/00		
CPC分类号	A61B6/04 A61B8/00		
外部链接	Espacenet	SIPO	

摘要(译)

本发明公开了一种医疗影像的人体智能定位装置系统，涉及医学检测控制装置领域。本发明中：包括主操作控制装置和影像设施；影像设施内开设有调整腔，调整腔内设有X光发射装置；影像设施内装设有调节装置，调节装置通过连杆结构与X光发射装置相连；影像设施上装设有显示器装置和语音装置；包括位置传感装置、超声波装置和摄像头装置；位置传感装置装设在影像设施边侧的地板上；超声波装置位于位置传感装置的上方；摄像头装置装设在影像设施的上方。本发明通过对患者进行数据信息监测，患者信息数据库将患者身体数据信息输入主操作控制装置，并通过相应的驱动调节控制，从而使得X光检查设备与人体进行高效精准的定位操作。

