



(12)发明专利申请

(10)申请公布号 CN 108078586 A

(43)申请公布日 2018.05.29

(21)申请号 201611023544.5

(22)申请日 2016.11.21

(71)申请人 沈阳普飞克森科技有限公司

地址 110034 辽宁省沈阳市于洪区怒江北街21-5号(1-18-2)

(72)发明人 刘巍

(51)Int.Cl.

A61B 8/00(2006.01)

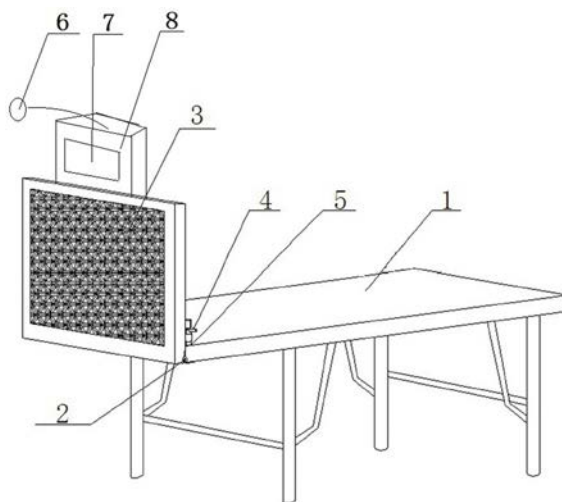
权利要求书1页 说明书3页 附图1页

(54)发明名称

一种超声诊断床

(57)摘要

本发明一种超声诊断床,包括床体,所述床体的尾端通过铰链连接有屏风,屏风侧边设有插销,床体上设有与插销对应的插孔;设置在床体屏风一侧的B超诊断仪,所述B超诊断仪包括主机以及分别与主机相连接的显示屏和检测探头,所述床体上设有双面显示屏,所述双面显示屏通过支撑架设置在床体的一侧,所述显示器和双面显示屏都为可显示触摸位置的触摸屏,所述主机内设有分别与显示器和双面显示屏相连接的触摸屏控制器,所述检测探头上包裹有海绵套,检测探头上设有三个吸盘,检测探头上设有空气泵,空气泵通过气管与吸盘相连接。本发明可在医生为病人做治疗、诊断时起到遮挡隐私的作用,有效避免了尴尬事件的发生,减轻病人诊断、治疗时的思想压力。



1. 一种超声诊断床,包括床体;其特征在于:所述床体的尾端通过铰链连接有屏风,屏风侧边设有插销,床体上设有与插销对应的插孔;设置在床体屏风一侧的B超诊断仪,所述B超诊断仪包括主机以及分别与主机相连接的显示屏和检测探头,所述床体上设有双面显示屏,所述双面显示屏通过支撑架设置在床体的一侧,所述显示器和双面显示屏都为可显示触摸位置的触摸屏,所述主机内设有分别与显示器和双面显示屏相连接的触摸屏控制器,所述检测探头上包裹有海绵套,所述检测探头上设有三个吸盘,检测探头上设有空气泵,所述空气泵通过气管与吸盘相连接。

2. 根据权利要求1所述的一种超声诊断床,其特征在于:所述支撑架为直角支撑架,检查床的边部设有支撑杆,支撑杆一端端部竖直向上设有定位柱,直角支撑架的端部设有定位槽,定位柱设置在定位槽内,支撑杆另一端端部通过转动装置与双面显示屏相连接。

3. 根据权利要求2所述的一种超声诊断床,其特征在于:所述转动装置包括分别设置在支撑架端部和双面显示屏上的转动座,其中一个转动座上设有转轴,转动座相对于转轴转动连接,其中一侧转动座设有球形槽,另一侧转动座设有弹珠。

4. 根据权利要求1所述的一种超声诊断床,其特征在于:所述床体的床板由上床板和下床板板铰链而成,下床板固定在检查床上,上床板与检查床之间设有升降装置,检查床边设有与升降装置相连接的升降旋钮。

一种超声诊断床

技术领域

[0001] 本发明属于医疗诊断用具技术领域,具体地是涉及一种超声诊断床。

背景技术

[0002] 超声检查在临床应用很广泛,超声检查中通过耦合剂增加人体皮肤与探头的接触,但耦合剂接触人体后,由于温度低,特别是天气凉了以后,很容易让人产生不适感;而且超声的探头与人体的检查部位直接接触,由于探头的温度较低,让病人感到不舒服,出现肌肉紧张、呼吸状态改变,影响诊断效果。

[0003] 在超声检查时,病人躺在超声床上,医生坐在旁边手持超声仪进行检查;目前的超声床多为平板床,医生在旁边手持超声仪进行检查时,医生胳膊需要一直抬着,处于悬空状态,长时间频繁的悬空操作,会使医生上肢疲惫不适,而且对患者特殊部位进行检查时,需从不同角度、不同部位进行检查,这就需要抬高患者部位或者臀部等身体部位;总之现有的超声诊断时所用的床存在一定的不足之处。

[0004] 同时现有的超声诊断床,由于诊断床没有遮挡设施,时常会出现医生正在为病人做治疗、诊断,其它人员突然闯入,而病人正裸露着诊断部位,这样就会造成病人情绪上的不适和尴尬。

发明内容

[0005] 本发明就是针对上述问题,弥补现有技术的不足,提供一种超声诊断床。

[0006] 为实现上述目的,本发明采用如下技术方案。

[0007] 本发明一种超声诊断床,包括床体,其特征在于:所述床体的尾端通过铰链连接有屏风,屏风侧边设有插销,床体上设有与插销对应的插孔;设置在床体屏风一侧的B超诊断仪,所述B超诊断仪包括主机以及分别与主机相连接的显示屏和检测探头,所述床体上设有双面显示屏,所述双面显示屏通过支撑架设置在床体的一侧,所述显示器和双面显示屏都为可显示触摸位置的触摸屏,所述主机内设有分别与显示器和双面显示屏相连接的触摸屏控制器,所述检测探头上包裹有海绵套,所述检测探头上设有三个吸盘,检测探头上设有空气泵,所述空气泵通过气管与吸盘相连接。

[0008] 作为本发明的一种优选方案,所述支撑架为直角支撑架,检查床的边部设有支撑杆,支撑杆一端端部竖直向上设有定位柱,直角支撑架的端部设有定位槽,定位柱设置在定位槽内,支撑杆另一端端部通过转动装置与双面显示屏相连接。

[0009] 作为本发明的另一种优选方案,所述转动装置包括分别设置在支撑架端部和双面显示屏上的转动座,其中一个转动座上设有转轴,转动座相对于转轴转动连接,其中一侧转动座设有球形槽,另一侧转动座设有弹珠。

[0010] 作为本发明的另一种优选方案,所述床体的床板由上床板和下床板板铰链而成,下床板固定在检查床上,上床板与检查床之间设有升降装置,检查床边设有与升降装置相连接的升降旋钮。

[0011] 与现有技术相比,本发明有益效果是。

[0012] 本发明所公开的一种超声诊断床,通过在所述床体上通过铰链连接屏风,可在医生为病人做治疗、诊断时起到遮挡隐私的作用,有效避免了尴尬事件的发生,减轻病人诊断、治疗时的思想压力;同时本发明还在床体屏风一侧设置了B超诊断仪,使现有的诊断床能够更好地与B超诊断仪相结合,而且通过在床体上设有双面显示屏,所述双面显示屏通过支撑架设置在床体的一侧;能够使医生在给患者检查时不过与麻烦、疲惫。

附图说明

[0013] 为了使本发明所解决的技术问题、技术方案及有益效果更加清楚明白,以下结合附图及具体实施方式,对本发明进行进一步详细说明。应当理解,此处所描述的具体实施方式仅仅用以解释本发明,并不用于限定本发明。

[0014] 图1是本发明一种超声诊断床的结构示意图。

[0015] 图2是本发明一种超声诊断床的支撑架的结构示意图。

[0016] 图中标记:1为床体、2为铰链、3为屏风、4为插销、5为插孔、6为检测探头计、7为显示器、8为主机、9为双面显示屏、10为支撑架、11为支撑杆、12为定位柱、13为定位槽、14为连杆、15为把手。

具体实施方式

[0017] 结合附图1所示,本发明一种超声诊断床,包括床体1,其特征在于:所述床体1的尾端通过铰链2连接有屏风3,屏风3侧边设有插销4,床体1上设有与插销4对应的插孔5;设置在床体1屏风3一侧的B超诊断仪,所述B超诊断仪包括主机8以及分别与主机8相连接的显示器7和检测探头6,所述床体1上设有双面显示屏9,所述双面显示屏9通过支撑架10设置在床体1的一侧,所述显示器7和双面显示屏9都为可显示触摸位置的触摸屏,所述主机8内设有分别与显示器7和双面显示屏9相连接的触摸屏控制器,所述检测探头6上包裹有海绵套,检测探头6上设有三个吸盘,所述检测探头6上设有空气泵,空气泵通过气管与吸盘相连接。

[0018] 作为本发明的一种实施例,所述支撑架10为直角支撑架,检查床的边部设有支撑杆11,支撑杆11一端端部竖直向上设有定位柱12,直角支撑架的端部设有定位槽,定位柱设置在定位槽内,支撑杆11另一端端部通过转动装置与双面显示屏9相连接。

[0019] 作为本发明的另一种实施例,所述转动装置包括分别设置在支撑架端部和双面显示屏9上的转动座,其中一个转动座上设有转轴,转动座相对于转轴转动连接,其中一侧转动座设有球形槽,另一侧转动座设有弹珠。

[0020] 作为本发明的另一种实施例,所述床体1的床板由上床板和下床板板铰链而成,下床板固定在检查床上,上床板与检查床之间设有升降装置,检查床边设有与升降装置相连接的升降旋钮。

[0021] 本发明所述屏风3在不使用时,可翻折隐藏在床体底部;使用时,将屏风3翻起,通过插销4竖直固定在床尾即可。本发明可以通过把手15,对双面显示屏9进行移动,调整双面显示屏9的位置,将双面显示屏9调整到最佳的观测角度。

[0022] 可以理解的是,以上关于本发明的具体描述,仅用于说明本发明而并非受限于本发明实施例所描述的技术方案,本领域的普通技术人员应当理解,仍然可以对本发明进行

修改或等同替换,以达到相同的技术效果;只要满足使用需要,都在本发明的保护范围之内。

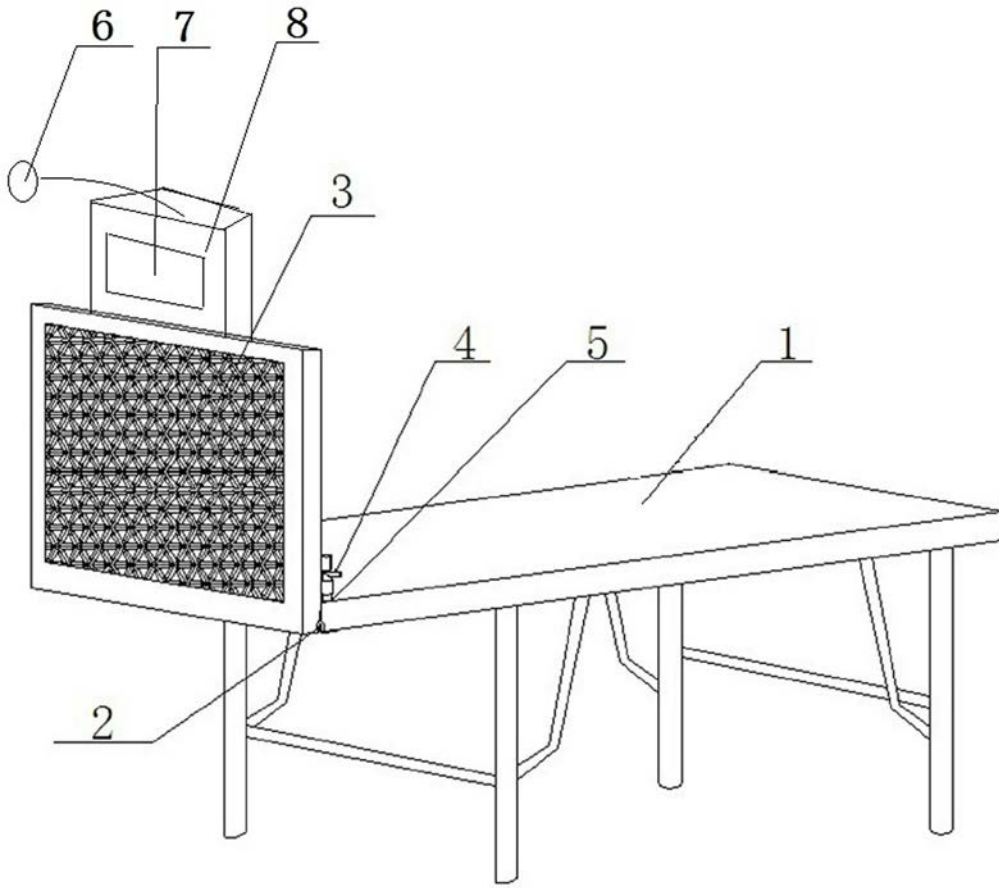


图1

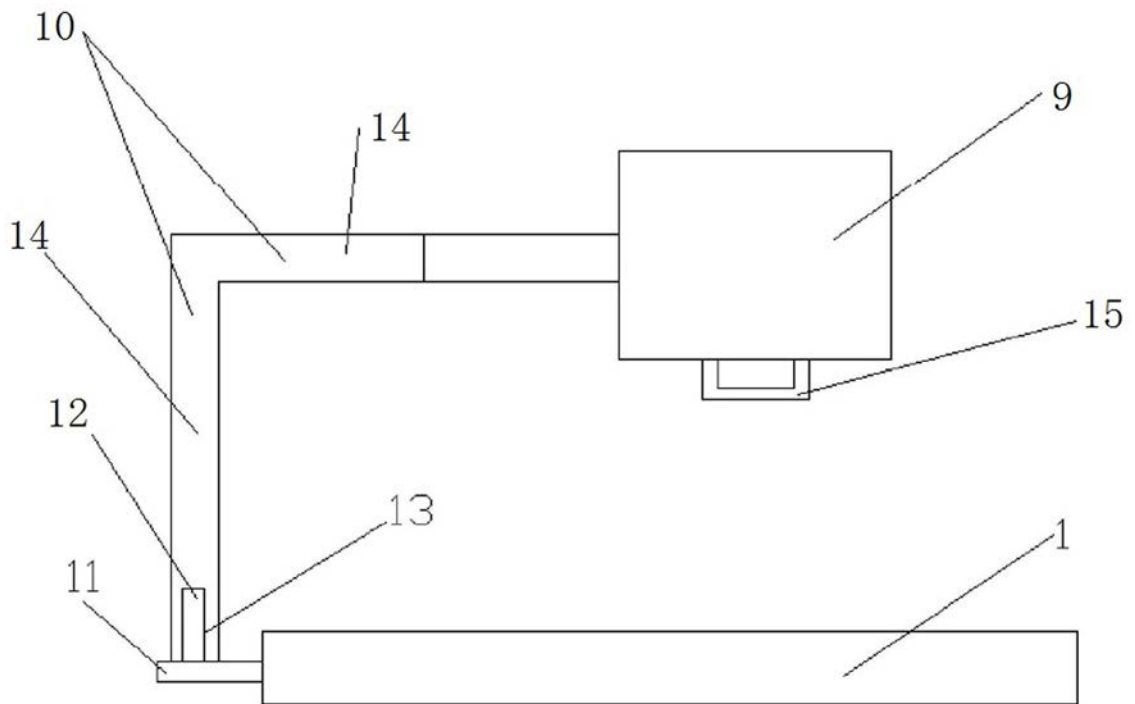


图2

专利名称(译)	一种超声诊断床		
公开(公告)号	CN108078586A	公开(公告)日	2018-05-29
申请号	CN201611023544.5	申请日	2016-11-21
[标]申请(专利权)人(译)	沈阳普飞克森科技有限公司		
申请(专利权)人(译)	沈阳普飞克森科技有限公司		
当前申请(专利权)人(译)	沈阳普飞克森科技有限公司		
[标]发明人	刘巍		
发明人	刘巍		
IPC分类号	A61B8/00		
CPC分类号	A61B8/00		
外部链接	Espacenet SIPO		

摘要(译)

本发明一种超声诊断床，包括床体，所述床体的尾端通过铰链连接有屏风，屏风侧边设有插销，床体上设有与插销对应的插孔；设置在床体屏风一侧的B超诊断仪，所述B超诊断仪包括主机以及分别与主机相连接的显示屏和检测探头，所述床体上设有双面显示屏，所述双面显示屏通过支撑架设置在床体的一侧，所述显示器和双面显示屏都为可显示触摸位置的触摸屏，所述主机内设有分别与显示器和双面显示屏相连接的触摸屏控制器，所述检测探头上包裹有海绵套，检测探头上设有三个吸盘，检测探头上设有空气泵，空气泵通过气管与吸盘相连接。本发明可在医生为病人做治疗、诊断时起到遮挡隐私的作用，有效避免了尴尬事件的发生，减轻病人诊断、治疗时的思想压力。

