



(12) 发明专利申请

(10) 申请公布号 CN 102112060 A

(43) 申请公布日 2011.06.29

(21) 申请号 200980129789.8

(74) 专利代理机构 北京林达刘知识产权代理事务所(普通合伙) 11277

(22) 申请日 2009.10.09

代理人 刘新宇 张会华

(30) 优先权数据

2008-265580 2008.10.14 JP

2008-265581 2008.10.14 JP

(51) Int. Cl.

A61B 8/12(2006.01)

H04R 17/00(2006.01)

(85) PCT申请进入国家阶段日

2011.01.28

(86) PCT申请的申请数据

PCT/JP2009/067665 2009.10.09

(87) PCT申请的公布数据

W02010/044382 JA 2010.04.22

(71) 申请人 奥林巴斯医疗株式会社

地址 日本东京都

(72) 发明人 今桥拓也

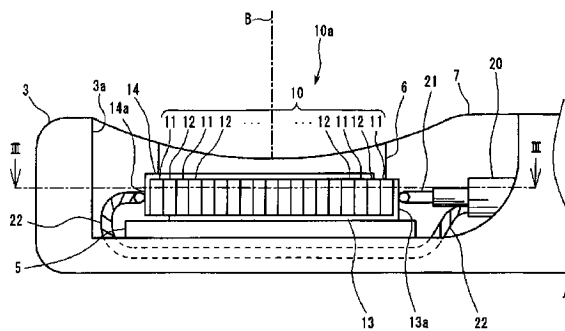
权利要求书 1 页 说明书 9 页 附图 4 页

(54) 发明名称

超声波探测器

(57) 摘要

本发明提供一种超声波探测器。该超声波探测器具有：2-2型复合压电体，其是交替排列压电体和树脂层且在排列方向的两端配设上述压电体层而构成的；信号电极，其配设在上述2-2型复合压电体的一个主表面上，并且延伸到上述2-2型复合压电体的排列方向的一个端面上；接地电极，其配设在上述2-2型复合压电体的另一个主表面上，并且延伸到上述2-2型复合压电体的排列方向的另一个端面上；信号配线，其与上述信号电极的、延伸到上述2-2型复合压电体的排列方向的一个端面上的部位相连接；接地配线，其与上述接地电极的、延伸到上述2-2型复合压电体的排列方向的另一个端面上的部位相连接。



1. 一种超声波探测器,其特征在于,具有:

2-2 型复合压电体,其是交替排列压电体层和树脂层且在排列方向的两端配设上述压电体层而构成的;

信号电极,其配设在上述 2-2 型复合压电体的一个主表面上,并且延伸到上述 2-2 型复合压电体的排列方向的一个端面上;

接地电极,其配设在上述 2-2 型复合压电体的另一个主表面上,并且延伸到上述 2-2 型复合压电体的排列方向的另一个端面上;

信号配线,其与上述信号电极的、延伸到上述 2-2 型复合压电体的排列方向的一个端面上的部位相连接;

接地配线,其与上述接地电极的、延伸到上述 2-2 型复合压电体的排列方向的另一个端面上的部位相连接。

2. 根据权利要求 1 所述的超声波探测器,其特征在于,

上述超声波探测器贯穿于配设在内窥镜上的管路内,并插入到被检体内,

上述 2-2 型复合压电体以上述排列方向沿着上述超声波探测器的插入轴的方式进行配设。

3. 根据权利要求 1 或 2 所述的超声波探测器,其特征在于,

上述 2-2 型复合压电体至少具有 3 个上述压电体层,

上述压电体层的宽度至少为 2 种,

最宽的上述压电体层配设在上述排列方向的两端部,并且最窄的上述压电体层配设在上述排列方向的中心部。

4. 根据权利要求 3 所述的超声波探测器,其特征在于,

上述压电体层的宽度沿上述排列方向连续地变化。

超声波探测器

技术领域

[0001] 本发明涉及一种具有复合压电体的超声波探测器。

背景技术

[0002] 作为获取生物体内的超声波断层图像的装置,公知有具有超声波探头的超声波探测器,该超声波探头与插入到消化道等的体内的插入部之间收发超声波。作为该超声波探头的形式,公知有由 PZT 等压电体和树脂构成的复合压电体。与压电体单体的情况相比,复合压电体具有机电转换效率高且与生物体的声匹配性好这样的特征。

[0003] 根据压电体与树脂的各连结性的组合,复合压电体分为多种形式。例如像日本特开昭 62-22634 号公报和日本特开平 6-154208 号公报所公开的、利用具有 3 维连结性的树脂来填充多个柱状的压电体的间隙的形式的复合压电体,被称作 1-3 型复合压电体,该多个柱状的压电体具有 1 维连结性。在该 1-3 型复合压电体的两主表面上,形成有用于对该 1-3 型复合压电体施加电场的电极。

[0004] 在以往的复合压电体中,采用通过引线接合等将配线连接在电极上的结构,该电极形成在两主表面上特别是紧密结合强度高的压电体上。在超声波探测器中采用这种配线连接结构时,由于配线从复合压电体的主表面突出,所以具有复合压电体的部位沿超声波的发送方向大型化。这不适合要求小型化的、插入体内的形式的超声波探测器。

发明内容

[0005] 本发明就是鉴于上述问题而做出来的,其目的在于提供一种具有复合压电体且能够实现小型化的超声波探测器。

[0006] 本发明的超声波探测器的特征在于,具有:2-2 型复合压电体,其是交替排列压电体层和树脂层且在排列方向的两端配设上述压电体层而构成的;信号电极,其配设在上述 2-2 型复合压电体的一个主表面上,并且延伸到上述 2-2 型复合压电体的排列方向的一个端面上;接地电极,其配设在上述 2-2 型复合压电体的另一个主表面上,并且延伸到上述 2-2 型复合压电体的排列方向的另一个端面上;信号配线,其与上述信号电极的、延伸到上述 2-2 型复合压电体的排列方向的一个端面上的部位相连接;接地配线,其与上述接地电极的、延伸到上述 2-2 型复合压电体的排列方向的另一个端面上的部位相连接。

附图说明

[0007] 图 1 是表示超声波探测器的前端部的概略结构的图。

[0008] 图 2 是从与由插入轴和声轴构成的平面正交的方向观察超声波收发部的侧视图。

[0009] 图 3 是表示图 2 的 III-III 剖面、从声轴方向观察 2-2 型复合压电体与配线的结构并进行说明的图。

[0010] 图 4 是表示第 2 实施方式的 2-2 型复合压电体的结构的图。

[0011] 图 5 是从与由插入轴和声轴限定的平面正交的方向观察第 3 实施方式的超声波收

发部的侧视图。

[0012] 图 6 是从声轴方向观察第 3 实施方式的 2-2 型复合压电体与配线的连接结构的图。

[0013] 图 7 是图 6 的 VII - VII 剖面图。

[0014] 图 8 是从沿声轴的方向观察第 4 实施方式的超声波收发部的图。

具体实施方式

[0015] 参照附图说明本发明的优选方式。另外,在以下说明所使用的各个图中,为了将各个结构元件设为在附图上能够识别程度的大小,而使各个结构元件比例尺不同,本发明并不限定于这些图所描述的结构元件的数量、结构元件的形状、结构元件的大小比例以及各个结构元件的相对位置关系。

[0016] (第 1 实施方式)

[0017] 以下,说明本发明的第 1 实施方式。本实施方式的超声波探测器 1 如图 1 所示,其至少一部分构成为能够贯穿管路 30a 的插入部,并且构成为能经由该管路 30a 的前端侧开口向被检体的体内突出或从被检体的体内收回,上述管路 30a 设置在内窥镜 30 的插入部上,该内窥镜 30 插入到未详细图示的被检体的体内。

[0018] 超声波探测器 1 的插入部主要具有:鞘 2,其是前端封闭的筒形状;挠性轴 4,其能够转动地贯穿在该鞘 2 内;壳体 3,其固定在挠性轴 4 的前端,保持后面详述的超声波收发部 10a。另外,在鞘 2 内填充有例如水或油等的超声波传播介质 9。

[0019] 另外,以下将沿超声波探测器 1 的插入部的长度方向的中心轴线(图 1 中的 A 所示的轴线)称作插入轴 A。

[0020] 挠性轴 4 在基端侧与未图示的超声波观察装置所具有的电动机等的旋转驱动机构相连接,具有将该旋转驱动机构的驱动力传播到壳体 3 的作用。即,壳体 3 以插入轴 A 为中心轴线在鞘 2 内与挠性轴 4 一起转动。

[0021] 固定在该壳体 3 上的超声波收发部 10a,能够发送规定频带的超声波束并且接收该超声波束的从生物体反射回来的反射波,借助配设在挠性轴 4 内的同轴电缆 20(图 1 中未图示)与超声波观测装置电连接。

[0022] 在本实施方式中,超声波收发部 10a 以将与插入轴大致正交的平面上的规定的一个方向作为中心发送超声波束的方式固定在壳体 3 上。以下,将成为该超声波收发部 10a 发送的超声波束的中心的轴线(图 1 中的 B 所示的轴线)称作声轴 B。

[0023] 即,在本实施方式的超声波探测器 1 中,该声轴 B 是相对于超声波收发部 10a 表示特定方向的轴,通过壳体 3 绕插入轴 A 转动,声轴 B 也绕插入轴 A 转动。

[0024] 以上说明了概略结构的超声波探测器 1,该超声波探测器 1 一边使超声波收发部 10a 绕插入轴 A 转动,一边收发超声波,该超声波探测器 1 一般被称作机械扫描式的超声波小型探测器等。

[0025] 以下,说明本发明的超声波探测器 1 的超声波收发部 10a 的详细结构。

[0026] 如图 2 和图 3 所示,超声波收发部 10a 容纳在开口部 3a 内,该开口部 3a 形成在壳体 3 的侧表面部上。超声波收发部 10a 以声轴 B 相对于插入轴 A 大致正交的方式被密封树脂 7 固定在开口部 3a 内。

[0027] 超声波收发部 10a 具有 2-2 型复合压电体 10、信号电极 13、接地电极 14、密封件 5 和声匹配层 6。

[0028] 2-2 型复合压电体 10 是交替排列大致平板状的多个压电体层 11 和大致平板状的多个树脂层 12 而构成的、所谓的机电转换元件。另外,在本实施方式中,2-2 型复合压电体 10 在排列方向的两端配设有压电体层 11。

[0029] 2-2 型复合压电体 10 的压电体层 11 配设为与电场的强度相应地有效地产生变形,该电场是与图 2 正对时的纸面上下方向、即沿声轴 B 的方向的电场。以下,在长方体形状的 2-2 型复合压电体 10 中,将面向使压电体层 11 产生变形的电场的方向的一对表面称作主表面。

[0030] 2-2 型复合压电体 10 以其压电体层 11 和树脂层 12 的排列方向沿插入轴 A 的方式固定在壳体 3 的开口部 3a 内。

[0031] 另外,构成压电体层 11 的材料只要是与电场相应地产生变形的、称作压电材料或电致伸缩材料材料即可,并不特别地限定,例如也能够应用 PZT 等的压电陶瓷。

[0032] 在 2-2 型复合压电体 10 的两主表面上配设有隔着该 2-2 型复合压电体 10 相对的一对电极。该一对电极分别与 2-2 型复合压电体 10 的插入轴 A 平行地延伸到相面对的两端面上。

[0033] 本实施方式的该一对电极,具体来说由信号电极 13 和接地电极 14 构成,该信号电极 13 能被输入用于对 2-2 型复合压电体 10 施加电场的信号;该接地电极 14 成为接地电位。信号电极 13 和接地电极 14 例如是由像金或铜等金属那样的导电性材料构成的薄膜,利用物理蒸镀法或化学蒸镀法等公知技术形成。如日本特开昭 62-22634 号公报所公开的那样可知,与树脂相比,压电体与电极的紧密结合强度较高。

[0034] 信号电极 13 形成在 2-2 型复合压电体 10 的与面向超声波的发送方向相反一侧的主表面(图 2 中下方的表面)上。另外,信号电极 13 具有延伸部 13a,该延伸部 13a 从 2-2 型复合压电体 10 的主表面起以覆盖 2-2 型复合压电体 10 的面向基端侧的端面的方式延伸。

[0035] 另一方面,接地电极 14 形成在 2-2 型复合压电体 10 的面向超声波的发送方向的主表面(图 2 中上方的表面)上。另外,接地电极 14 具有延伸部 14a,该延伸部 14a 从 2-2 型复合压电体 10 的主表面起以覆盖 2-2 型复合压电体 10 的面向前端侧的端面的方式延伸。

[0036] 在此,如上所述,2-2 型复合压电体 10 在其排列方向的两端配设压电体层 11 而成,因此信号电极 13 的延伸部 13a 和接地电极 14 的延伸部 14a 分别形成在配设在排列方向的两端的压电体层 11 的端面上。

[0037] 另外,信号电极 13 和接地电极 14 也可以是在与本实施方式分别相反一侧的主表面上的结构。另外,信号电极 13 的延伸部 13a 和接地电极 14 的延伸部 14a 也可以形成在与本实施方式相反一侧的 2-2 型复合压电体 10 的端面上。

[0038] 在信号电极 13 的与 2-2 型复合压电体 10 相反一侧的表面上配设有密封件 5。密封件 5 由树脂等构成,用于衰减从 2-2 型复合压电体 10 发出的不需要的超声波。

[0039] 另一方面,在接地电极 14 的与 2-2 型复合压电体 10 相反一侧的表面上配设有声匹配层 6,该声匹配层 6 用于进行 2-2 型复合压电体 10 与超声波传播介质 9 的声匹配。该

声匹配层 6 的与接地电极 14 相反一侧的表面为凹面状,作为声透镜发挥作用,使该声透镜使 2-2 型复合压电体 10 发出的超声波收敛而形成沿声轴 B 的超声波束。

[0040] 另外,声匹配层 6 也可以分别由不同的构件来构成进行声匹配的层和作为声透镜发挥作用的层。

[0041] 接着,详细说明连接超声波收发部 10a 与配线的结构。

[0042] 同轴电缆 20 具有配置在中心的信号配线 21 和隔着绝缘体覆盖该信号配线 21 的周围的接地配线 22。如上所述,同轴电缆 20 贯穿在挠性轴 4 内,前端延伸到壳体 3 的开口部 3a 内。

[0043] 另外,信号配线 21 和接地配线 22 也可以是不构成同轴电缆 20 而是分别贯穿在挠性轴 4 内且延伸到壳体 3 内的结构。

[0044] 信号配线 21 的前端与形成在 2-2 型复合压电体 10 上的信号电极 13 的延伸部 13a 相连接。另外,在本实施方式中,信号配线 21 以前端部沿与 2-2 型复合压电体 10 的排列方向大致正交的方向(与插入轴 A 大致正交的方向)延伸的方式连接在信号电极 13 的延伸部 13a 上。

[0045] 这样,通过在将信号配线 21 匹配在延伸部 13a 上的状态下连接信号配线 21 与延伸部 13a,能够不增大超声波收发部 10a 的声轴 B 方向的高度尺寸而加长由焊料或导电性粘接剂等获得的接合长度,能够提高信号配线 21 与信号电极 13 之间的连接的可靠性,并且能够设置得较细。

[0046] 另一方面,接地配线 22 的前端与形成在 2-2 型复合压电体 10 上的接地电极 14 的延伸部 14a 相连接。更详细地说,接地配线 22 在壳体 3 内以围绕密封件 5 的与 2-2 型复合压电体 10 相反一侧的方式延伸到 2-2 型复合压电体 10 的前端侧,利用焊料或导电性粘接剂等与形成在 2-2 型复合压电体 10 上的接地电极 14 的延伸部 14a 相连接。如图 3 所示,接地配线 22 的围绕密封件 5 的部位被密封树脂 8 固定。

[0047] 另外,在本实施方式中,接地配线 22 以前端部沿与 2-2 型复合压电体 10 的排列方向大致正交的方向(与插入轴 A 大致正交的方向)延伸的方式连接在接地电极 14 的延伸部 14a 上。

[0048] 这样,通过在将信号配线 21 匹配在延伸部 14a 上的状态下连接接地配线 22 与延伸部 14a,与信号配线 21 的情况相同地,能够提高接地配线 22 与接地电极 14 之间的连接的可靠性。

[0049] 由上,超声波收发部 10a 经由信号配线 21 和接地配线 22 与超声波观察装置电连接。

[0050] 另外,在以覆盖 2-2 型复合压电体 10 的前端侧的端面的方式形成信号电极 13 的延伸部 13a 的情况下,显然与本实施方式相反,信号配线 21 延伸到前端侧,与形成在该前端侧的端面上的信号电极 13 的延伸部 13a 相连接。

[0051] 在如上结构的超声波探测器 1 中,2-2 型复合压电体 10 在排列方向的两端配设压电体层 11 而成,并且以覆盖该两端的压电体层 11 的面向排列方向外侧的端面的方式分别延伸形成有信号电极 13 和接地电极 14。而且,在形成在 2-2 型复合压电体 10 的端面上的信号电极 13 的延伸部 13a 和接地电极 14 的延伸部 14a 上,分别连接有信号配线 21 和接地配线 22。

[0052] 换言之,在本实施方式中,与形成在 2-2 型复合压电体 10 上的电极相连接的配线与 2-2 型复合压电体 10 的排列方向的两端面相连接。因此,与以往那样地在压电体的主表面上连接配线的结构相比,本实施方式的超声波探测器 1 能够在声轴 B 方向上实现小型化。即,采用本实施方式,能够比以往直径更细地构成超声波探测器 1。

[0053] 另外,在本实施方式中,信号配线 21 和接地配线 22 与形成在端面部上的信号电极 13 的延伸部 13a 和接地电极 14 的延伸部 14a 相连接,该端面部呈平面状且面积比较大。在此,在 2-2 型复合压电体 10 中,压电体层 11 与电极之间的紧密结合强度比树脂层 12 与电极之间的紧密结合强度高。

[0054] 即,与以往的复合型压电体那样地在由压电体层和树脂层构成的主表面上形成电极的结构相比,本实施方式的超声波探测器 1 中,复合压电体与电极之间的紧密结合强度较高,能够防止产生由于电极从复合压电体剥离而引起的动作故障。

[0055] (第 2 实施方式)

[0056] 以下,说明本发明的第 2 实施方式。第 2 实施方式相对于上述第 1 实施方式,只有 2-2 型复合压电体和声匹配层的结构不同。因此,以下只说明该不同点,另外,对与第 1 实施方式相同的结构元件标记相同的附图标记,并适当省略其说明。

[0057] 如图 4 所示,本实施方式的 2-2 型复合压电体 40 与第 1 实施方式相同地交替排列多个压电体层 41 和大致平板状的多个树脂层 42 而成,并且在排列方向的两端配设有压电体层 41。

[0058] 在此,在本实施方式中,构成 2-2 型复合压电体 40 的压电体层 41 的宽度 W(在排列方向上的尺寸)设定为宽度 W 的值连续地变化,使得在排列方向两端部,该宽度 W 的值最大,且在排列方向中心部,该宽度 W 的值最小。

[0059] 具体而言,如图 4 所示,从 2-2 型复合压电体 40 的位于排列方向中心部的压电体层 41 朝向排列方向端部侧,将压电体层 41 的宽度 W 依次定义为 W_1 、 W_2 、 \dots 、 W_n (n 为自然数且满足 $1 \leq n \leq m$),此时这些 W_n 的关系为 $W_1 < W_2 < W_3 < \dots < W_m$ 。

[0060] 另外,树脂层 42 的宽度皆为恒定的值。另外,横跨 2-2 型复合压电体 40 整体的厚度 t 成为恒定的值。

[0061] 另外,在图 4 所示的本实施方式的 2-2 型复合压电体 40 中,因为具有奇数个的压电体层 41,所以位于中心部的宽度 W_1 的压电体层 41 只有一个,在由偶数个的压电体层 41 构成 2-2 型复合压电体 40 的情况下,宽度 W_1 的压电体层 41 隔着声轴 B,存在有 2 个。

[0062] 在上述本实施方式的 2-2 型复合压电体 40 中,压电体层 41 的宽度 W 沿排列方向连续地变化,因此各个压电体的谐振频率不同,从而由多个具有不同的振动模式的压电体层 41 构成 2-2 型复合压电体 40。因此,本实施方式的超声波探测器 1 与第 1 实施方式相比,能够在更宽的频带中进行超声波的收发。

[0063] 另外,在本实施方式中,根据构成 2-2 型复合压电体 40 的压电体层 41 的宽度 W 的变化,声匹配层 6a 的厚度也连续地变化。具体而言,设定声匹配层 6a 使其厚度成为与配设在其正下方的压电体层 41 的振动模式相匹配的值,在本实施方式中,在 2-2 型复合压电体 40 的排列方向上具有两端部最厚、中心部最薄的形状。

[0064] 即,本实施方式的声匹配层 6a 实现了具有宽频带的 2-2 型复合压电体 40 与生物体的良好的声匹配,并且也具有作为收敛超声波的声透镜的功能。因此,采用本实施方式,

能够使由超声波探测器 1 得到的超声波断层图像成为更高质量的图像。

[0065] (第 3 实施方式)

[0066] 但是,在能够应用于插入到体内的形式的超声波探测器的复合压电体中,因为各个压电体都是细小的元件,所以在形成在该压电体上的电极上定位并连接配线是很困难的,并且连接强度降低。

[0067] 另外,在利用焊接等将配线连接在细小的压电体的主表面上时,由焊料的重量引起的负荷的影响,使机电转换效率降低。特别是在像超声波探测器那样的小型化或薄壁化的压电体的情况下,焊料的质量与压电体的质量之比较大,因此有可能引起特性劣化。另外,当焊料的厚度超过规定的厚度时,会出现不需要的振动模式,因此得到的超声波断层图像的质量有可能变差。

[0068] 因此,在具有复合压电体的超声波探测器中,期望提高配线向复合压电体连接的可靠性并且抑制由连接配线带来的对复合压电体的特性的影响。

[0069] 以下所述的第 3 实施方式的超声波探测器是具有复合压电体的超声波探测器,实现了配线向复合压电体连接的可靠性的提高以及对由连接配线带来的对复合压电体的特性的影响的抑制。另外,以下,对与第 1 实施方式相同的结构元件标记相同的附图标记,并适当省略其说明。

[0070] 如图 5 和图 6 所示,本实施方式的超声波探测器的超声波收发部 110a 容纳在开口部 3a 内,该开口部 3a 形成在壳体 3 的侧表面上。超声波收发部 110a 以声轴 B 相对于插入轴 A 大致正交的方式被密封树脂 7 固定在开口部 3a 内。

[0071] 超声波收发部 110a 具有 2-2 型复合压电体 110、信号电极 113、接地电极 114、密封件 5 和声匹配层 6。

[0072] 如图 7 所示,2-2 型复合压电体 110 是交替排列大致平板状的多个压电体层 111 和大致平板状的多个树脂层 112 而成的、所谓的机电转换元件。在本实施方式中,多个压电体层 111 皆为宽度 W_c ,多个树脂层 112 皆为宽度 W_r 。另外,在此,压电体层 111 的宽度 W_c 和树脂层 112 的宽度 W_r 是指压电体层 111 和树脂层 112 在排列方向上的外形尺寸。

[0073] 2-2 型复合压电体 110 的压电体层 111 配设为与电场的强度相应地有效地产生变形,该电场是与图 5 正对时的纸面上下方向、即沿声轴 B 的方向的电场。以下,在长方体形状的 2-2 型复合压电体 110 中,将面向使压电体层 111 产生变形的电场的方向的一对表面称作主表面。

[0074] 如图 6 所示,从沿声轴 B 的方向观察,2-2 型复合压电体 110 以压电体层 111 和树脂层 112 的排列方向与插入轴 A 大致正交的方式固定在壳体 3 的开口部 3a 内。

[0075] 另外,构成压电体层 111 的材料只要是与电场相应地产生变形的、称作压电材料或电致伸缩材料材料即可,并不特别地限定,例如也能够应用 PZT 等的压电陶瓷。

[0076] 在 2-2 型复合压电体 110 的两主表面上配设有隔着该 2-2 型复合压电体 110 相对的一对电极。具体而言,本实施方式的该一对电极由信号电极 113 和接地电极 114 构成,该信号电极 113 能被输入用于对 2-2 型复合压电体 110 施加电场的信号;该接地电极 114 成为接地电位。信号电极 113 和接地电极 114 例如是由金属那样的导电性材料构成的薄膜,利用物理蒸镀法或化学蒸镀法等公知技术形成。

[0077] 信号电极 113 形成在 2-2 型复合压电体 110 的与面向超声波的发送方向相反一侧

的主表面（图 5 中下方的表面）上。另外，信号电极 113 具有延伸部 113a，该延伸部 113a 围绕 2-2 型复合压电体 110 的基端侧的端面，覆盖 2-2 型复合压电体 110 的面向超声波的发送方向的主表面（图 5 中上方的表面）的一部分。

[0078] 另一方面，接地电极 114 形成在 2-2 型复合压电体 110 的面向超声波的发送方向的主表面上。另外，接地电极 114 与形成在 2-2 型复合压电体 110 的同一主表面上的信号电极 113 的延伸部 113a 间隔规定的宽度。

[0079] 即，在本实施方式中，从沿声轴 B 的方向观察 2-2 型复合压电体 110 时（图 6 的视点），在 2-2 型复合压电体 110 的主表面上形成有信号电极 113 的延伸部 113a 与接地电极 114。

[0080] 另外，信号电极 113 和接地电极 114 也可以是形成在与本实施方式分别相反一侧的主表面上的结构。在该情况下，形成在 2-2 型复合压电体 110 的与发送超声波侧相反一侧的主表面上的接地电极 114 的一部分，围绕 2-2 型复合压电体 110 的基端侧的端面并延伸到 2-2 型复合压电体 110 的面向超声波的发送方向的主表面上。

[0081] 在信号电极 113 的与 2-2 型复合压电体 110 相反一侧的表面上配设有密封件 5。密封件 5 由树脂等构成，用于衰减从 2-2 型复合压电体 110 发出的不需要的超声波。

[0082] 另一方面，在接地电极 114 的与 2-2 型复合压电体 110 相反一侧的表面上配设有声匹配层 6，该声匹配层 6 用于进行 2-2 型复合压电体 110 与超声波传播介质 9 的声匹配。声匹配层 6 的与接地电极 114 相反一侧的表面为凹面状，作为声透镜发挥作用，用于使该声透镜使 2-2 型复合压电体 110 发出的超声波收敛而形成沿声轴 B 的超声波束。

[0083] 另外，声匹配层 6 也可以分别由不同的构件来构成进行声匹配的层与作为声透镜发挥作用的层。

[0084] 接着，详细说明连接超声波收发部 110a 与配线的结构。

[0085] 同轴电缆 120 具有在中心贯穿的信号配线 121 和隔着绝缘体覆盖该信号配线 121 的周围的接地配线 122。如上所述，同轴电缆 120 贯穿在挠性轴 4 内，前端伸出到壳体 3 的开口部 3a 内。

[0086] 另外，信号配线 121 和接地配线 122 也可以是不构成同轴电缆 120 而是分别贯穿在挠性轴 4 内且延伸到壳体 3 内的结构。

[0087] 信号配线 121 的前端借助导通构件 115 与形成在 2-2 型复合压电体 110 上的信号电极 113 的延伸部 113a 相连接。导通构件 115 由至少表面具有导电性的构件构成，具有后面详述的形状。

[0088] 另一方面，接地配线 122 的前端借助导通构件 116 与形成在 2-2 型复合压电体 110 上的接地电极 114 相连接。更详细地说，接地配线 122 在壳体 3 内以围绕密封件 5 的与 2-2 型复合压电体 110 相反一侧的方式延伸到 2-2 型复合压电体 110 的前端侧，与连接在接地电极 114 的前端侧端部上的导通构件 116 相连接。如图 6 所示，接地配线 122 的围绕密封件 5 的部位被密封树脂 8 固定。

[0089] 对于导通构件 115 与信号电极 113 的延伸部 113a 的连接方法、导通构件 116 与接地电极 114 的连接方法以及导通构件 115 与信号配线 121 的连接方法、导通构件 116 与接地配线 122 的连接方法，只要其是共晶接合、扩散接合或利用导电性粘接剂等具有导电性地进行接合的方法即可，并不特别地限定，但在本实施方式中作为一个例子利用焊接来进行。

[0090] 如图 7 所示,导通构件 115、116 具有宽度 W_0 、厚度 t_0 的扁平的截面形状。具体而言,导通构件 115 的宽度 W_0 大于排列两层压电体层 111 与一层树脂层 112 而成的宽度,厚度 t_0 小于组合一层压电体层 111 与一层树脂层 112 而成的宽度。即,满足关系 $W_0 > W_c + W_r + W_c$ 以及 $t_0 < W_c + W_r$ 。

[0091] 另外,在本实施方式中,信号配线 121 和接地配线 122 是借助导通构件 115、116 与 2-2 型复合压电体 110 相连接的结构,但是只要信号配线 121 和接地配线 122 的前端部的截面形状满足与导通构件 115、116 的截面形状的条件相同的条件即可,当然信号配线 121 和接地配线 122 也可以是直接与 2-2 型复合压电体 110 相连接的结构。

[0092] 在将具有满足上述条件的截面形状的导通构件 115、116 与形成在 2-2 型复合压电体 110 的主表面上的信号电极 113 的延伸部 113a 和接地电极 114 相连接的情况下,导通构件 115、116 不管其位置怎样,必定在 2 个以上的压电体层 111 的主表面上与延伸部 113a 和接地电极 114 相连接。

[0093] 因此,导通构件 115、116 相对于 2-2 型复合压电体 110 的定位作业与在各个压电体层上的单极上连接配线的以往的结构相比,变得较容易。另外,导通构件 115、116 即使在一个压电体层 111 的主表面上产生剥离等,也在其他的压电体层 111 的主表面上相连接,因此导通构件 115、116 与延伸部 113a 以及接地电极 114 之间的导通不会消失。

[0094] 即,采用本实施方式,2-2 型复合压电体 110 与配线的连接作业变得容易,并且连接的强度提高,因此能够提高 2-2 型复合压电体 110 与配线的连接的可靠性。

[0095] 另外,在本实施方式中,使导通构件 115、116 的厚度 t_0 小于组合一层压电体层 111 和一层树脂层 112 而成的宽度,因此如图 7 所示,能够限制形成在导通构件 115、116 的周围的焊料的角焊缝 (fillet) 117 的厚度 (与 t_0 大致相同),使其小于 2-2 型复合压电体 110 产生的超声波的 $1/2$ 波长。由此,能够抑制由于焊料的影响所带来的不需要的振动模式的出现。

[0096] 另外,采用本实施方式,根据导通构件 115、116 的厚度 t_0 也能够限制焊料的角焊缝 117 的流淌宽度 W_f ,因此能够抑制在一个压电体层 111 的主表面上所存在的焊料的质量,能够防止由于焊料的质量的影响导致 2-2 型复合压电体 110 的机电转换效率降低。

[0097] 如上所述,采用本实施方式,能够提高超声波探测器 1 中的、配线向 2-2 型复合压电体 110 连接的可靠性,并且能够抑制由于连接配线而引起的对 2-2 型复合压电体 110 的特性的影响。

[0098] 另外,在上述实施方式中,导通构件 115、116 在 2-2 型复合压电体 110 的主表面上与信号电极 113 和接地电极 114 相连接,但是导通构件 115 和 116 也可以是在沿 2-2 型复合压电体 110 的插入轴的方向的两端面上与信号电极 113 和接地电极 114 相连接的结构。

[0099] (第 4 实施方式)

[0100] 以下,说明本发明的第 4 实施方式。第 4 实施方式相对于上述第 3 实施方式,只是导通构件 115、116 与 2-2 型复合压电体连接的位置不同。因此,以下只说明该不同点,另外,对与第 3 实施方式相同的结构元件标记相同的附图标记,并适当省略其说明。

[0101] 如图 8 所示,在本实施方式中,导通构件 115、116 在沿插入轴的方向互不重叠的位置处与信号电极 113 的延伸部 113a 和接地电极 114 相连接。

[0102] 即,在本实施方式中,在构成 2-2 型复合压电体 110 的多个压电体层 111 中,不在

相同的压电体层 111 的主表面上连接导通构件 115、116。

[0103] 因此,能够将存在于一个压电体层 111 的主表面上的焊料的质量设定得比第 3 实施方式小,能够更有效地防止由于焊料的质量的影响导致 2-2 型复合压电体 110 的机电转换效率降低。

[0104] 另外,本发明并不限于上述实施方式,在不违背能够从权利要求书和说明书全文理解出来的发明主旨或思想的范围内,能够适当地进行变形,而且,伴随着这种变形的超声波探测器也包含在本发明的技术范围内。

[0105] 本申请是以 2008 年 10 月 14 日在日本申请的特愿 2008-265580 号以及特愿 2008-265581 号为优先权主张的基础而提交的,上述公开内容引用在本申请的说明书、权利要求书以及附图中。

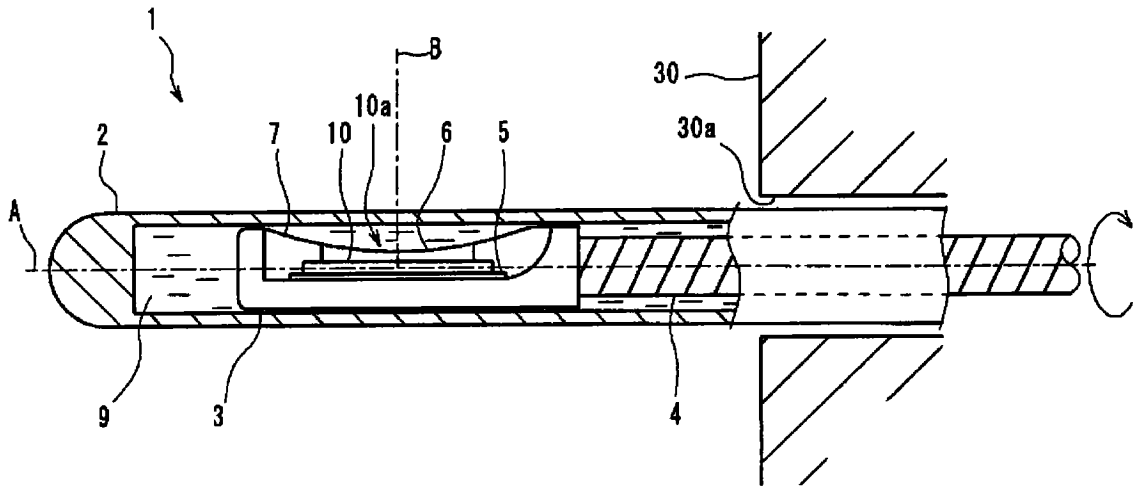


图 1

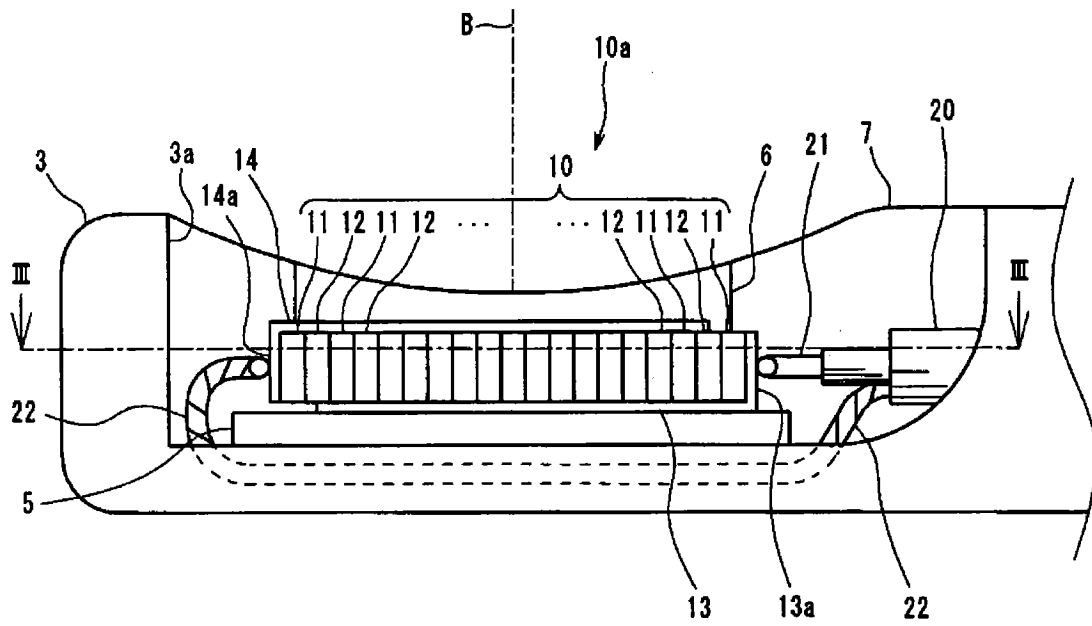


图 2

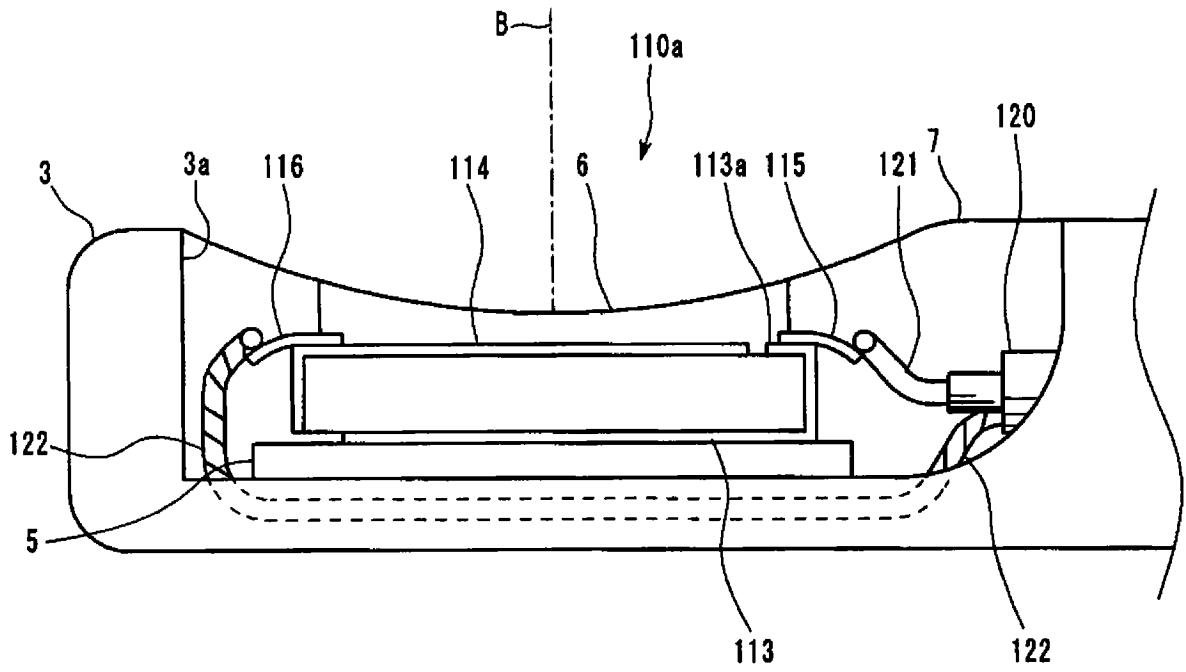


图 5

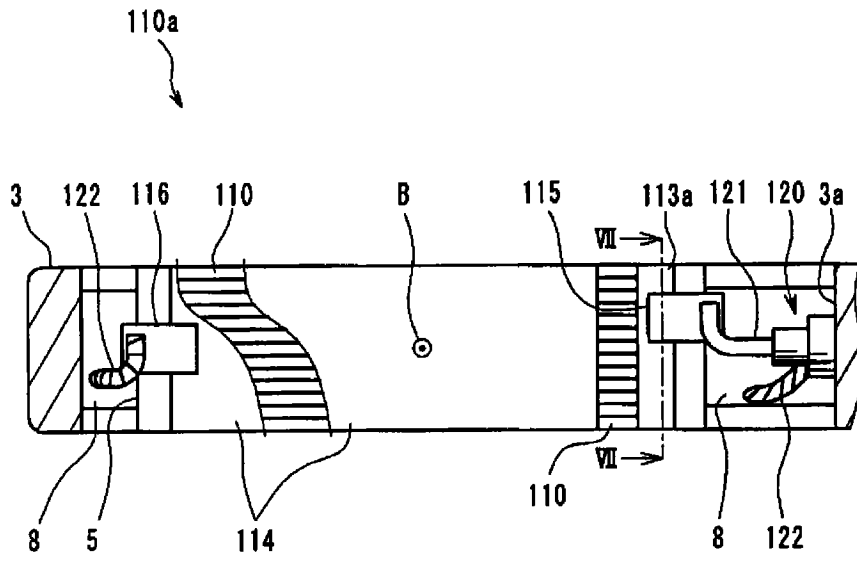


图 6

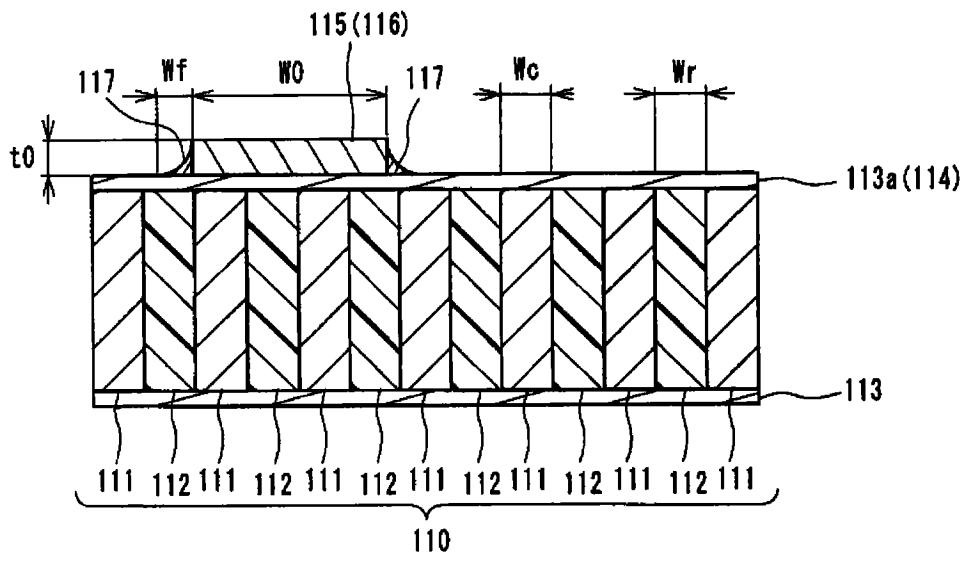


图 7

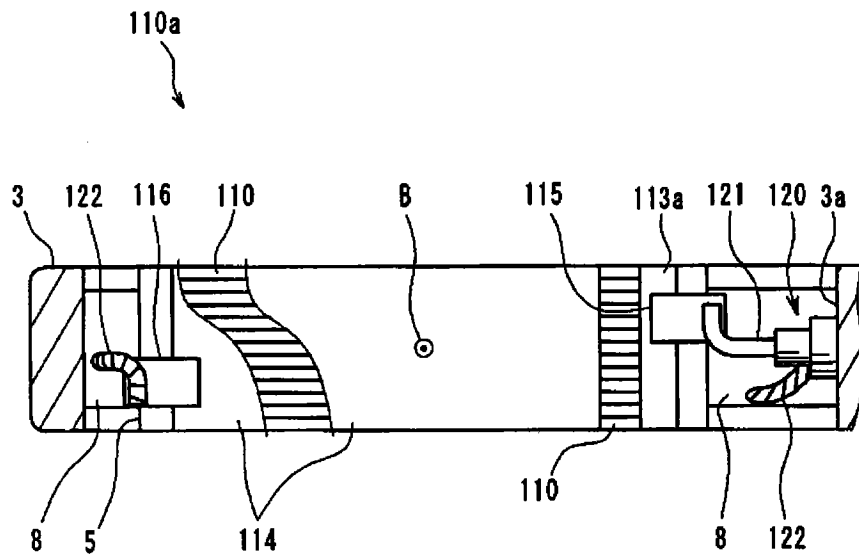


图 8

专利名称(译)	超声波探测器		
公开(公告)号	CN102112060A	公开(公告)日	2011-06-29
申请号	CN200980129789.8	申请日	2009-10-09
[标]申请(专利权)人(译)	奥林巴斯医疗株式会社		
申请(专利权)人(译)	奥林巴斯医疗株式会社		
当前申请(专利权)人(译)	奥林巴斯医疗株式会社		
[标]发明人	今桥拓也		
发明人	今桥拓也		
IPC分类号	A61B8/12 H04R17/00		
CPC分类号	B06B1/0629 A61B8/12 H01L41/18 A61B8/445 H01L41/183		
代理人(译)	刘新宇 张会华		
优先权	2008265581 2008-10-14 JP 2008265580 2008-10-14 JP		
其他公开文献	CN102112060B		
外部链接	Espacenet SIPO		

摘要(译)

本发明提供一种超声波探测器。该超声波探测器具有：2-2型复合压电体，其是交替排列压电体和树脂层且在排列方向的两端配设上述压电体层而构成的；信号电极，其配设在上述2-2型复合压电体的一个主表面上，并且延伸到上述2-2型复合压电体的排列方向的一个端面上；接地电极，其配设在上述2-2型复合压电体的另一个主表面上，并且延伸到上述2-2型复合压电体的排列方向的另一个端面上；信号配线，其与上述信号电极的、延伸到上述2-2型复合压电体的排列方向的一个端面上的部位相连接；接地配线，其与上述接地电极的、延伸到上述2-2型复合压电体的排列方向的另一个端面上的部位相连接。

