



(12)实用新型专利

(10)授权公告号 CN 209847232 U

(45)授权公告日 2019.12.27

(21)申请号 201920268409.X

(22)申请日 2019.03.04

(73)专利权人 南通市第一人民医院  
地址 226500 江苏省南通市孩儿巷北路6号

(72)发明人 肖丽娟 汪弢

(74)专利代理机构 北京科亿知识产权代理事务  
所(普通合伙) 11350

代理人 汤东风

(51)Int.Cl.

A61B 8/00(2006.01)

A61B 8/12(2006.01)

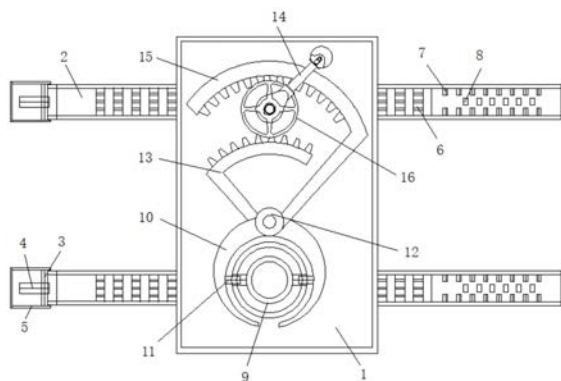
权利要求书1页 说明书3页 附图2页

(54)实用新型名称

一种可测距的超声探头线管用固定装置

(57)摘要

本实用新型公开了一种可测距的超声探头线管用固定装置,包括固定板、超声探头线管和测距固定槽,所述固定板的左右两侧均连接有固定带,且固定带的左端连接有连接转轴,所述超声探头线管贯穿于固定板下方的内部,且超声探头线管的外侧设置有夹子,所述测距固定槽设置于超声探头线管的外表面。该种可测距的超声探头线管用固定装置固定带的设置能够方便将固定装置绑缚在患者的身上,固定块和测距固定槽之间相互卡合,如此能够保证夹子夹紧超声探头线管,避免因超声探头线管本身较细,且光滑的原因造成超声探头线管的游走,测距固定槽的设置能够方便对超声探头线管的长度进行测量,如此能够避免医护人员不能具体了解插入深度的问题。



1. 一种可测距的超声探头线管用固定装置,包括固定板(1)、超声探头线管(9)和测距固定槽(19),其特征在于:所述固定板(1)的左右两侧均连接有固定带(2),且固定带(2)的左端连接有连接转轴(3),所述连接转轴(3)的中间位置活动安装有卡针(4),且连接转轴(3)的上下两端均连接有卡环(5),所述固定带(2)的内部设置有透气孔(6),且透气孔(6)的右侧设置有卡孔(8),所述固定带(2)上表面上下两边缘均设置有凸块(7),所述超声探头线管(9)贯穿于固定板(1)下方的内部,且超声探头线管(9)的外侧设置有夹子(10),所述夹子(10)的内表面设置有固定块(11),且夹子(10)的上方安装有旋转轴(12),所述旋转轴(12)的左上方连接有第一连接杆(13),且第一连接杆(13)的上方安装有拨杆(14),所述拨杆(14)的上方安装有第二连接杆(15),所述拨杆(14)的下表面连接有转盘(16),且转盘(16)的下方连接有第一齿轮(17),所述第一齿轮(17)的下方安装有第二齿轮(18),所述测距固定槽(19)设置于超声探头线管(9)的外表面。

2. 根据权利要求1所述的一种可测距的超声探头线管用固定装置,其特征在于:所述固定板(1)与固定带(2)之间的连接方式为固定连接,且透气孔(6)与卡孔(8)均贯穿于固定带(2)的内部。

3. 根据权利要求1所述的一种可测距的超声探头线管用固定装置,其特征在于:所述卡针(4)与卡孔(8)之间构成卡合结构,且卡环(5)与凸块(7)之间相互配合。

4. 根据权利要求1所述的一种可测距的超声探头线管用固定装置,其特征在于:所述超声探头线管(9)通过固定块(11)和测距固定槽(19)与夹子(10)之间构成卡合结构,且固定块(11)与测距固定槽(19)之间的外形结构相吻合。

5. 根据权利要求1所述的一种可测距的超声探头线管用固定装置,其特征在于:所述超声探头线管(9)的结构为双层结构,且测距固定槽(19)沿超声探头线管(9)的外表面均匀等距分布。

6. 根据权利要求1所述的一种可测距的超声探头线管用固定装置,其特征在于:所述夹子(10)通过旋转轴(12)与第一连接杆(13)和第二连接杆(15)之间构成转动结构,且夹子(10)的结构为弧形结构。

7. 根据权利要求1所述的一种可测距的超声探头线管用固定装置,其特征在于:所述转盘(16)通过第一齿轮(17)和第二齿轮(18)与第一连接杆(13)和第二连接杆(15)之间构成转动结构,且第一齿轮(17)与第一连接杆(13)之间相互啮合,并且第二齿轮(18)与第二连接杆(15)之间相互啮合。

## 一种可测距的超声探头线管用固定装置

### 技术领域

[0001] 本实用新型涉及医疗超声探头线管固定装置技术领域,具体为一种可测距的超声探头线管用固定装置。

### 背景技术

[0002] 内镜用超声探头适用于奥林巴斯超声图像处理装置、注水装置(用于超声内镜)、探头驱动装置、探头/灌流塞及内镜配套使用,用于对消化道及其周边器官、上呼吸道和支气管树以及泌尿系统的腔内超声检查。

[0003] 一般医护人员是通过使用超声探头检测到病变组织部位,再通过胶布粘住线管外漏部位,根据探头和胶布间距离,可知道大概的长度(即深度),再与活检钳比对,以便知道大致操作位置,但线管本身较细,且光滑,表面为橡胶材质,胶布在线管上容易游走,很难保证精准定位,给后面操作带来一些不便,为此,我们提出一种实用性更高的可测距的超声探头线管用固定装置。

### 实用新型内容

[0004] 本实用新型的目的在于提供一种可测距的超声探头线管用固定装置,以解决上述背景技术中提出的一般医护人员是通过使用超声探头检测到病变组织部位,再通过胶布粘住线管外漏部位,根据探头和胶布间距离,可知道大概的长度(即深度),再与活检钳比对,以便知道大致操作位置,但线管本身较细,且光滑,表面为橡胶材质,胶布在线管上容易游走,很难保证精准定位,给后面操作带来一些不便的问题。

[0005] 为实现上述目的,本实用新型提供如下技术方案:一种可测距的超声探头线管用固定装置,包括固定板、超声探头线管和测距固定槽,所述固定板的左右两侧均连接有固定带,且固定带的左端连接有连接转轴,所述连接转轴的中间位置活动安装有卡针,且连接转轴的上下两端均连接有卡环,所述固定带的内部设置有透气孔,且透气孔的右侧设置有卡孔,所述固定带上表面上下两边缘均设置有凸块,所述超声探头线管贯穿于固定板下方的内部,且超声探头线管的外侧设置有夹子,所述夹子的内表面设置有固定块,且夹子的上方安装有旋转轴,所述旋转轴的左上方连接有第一连接杆,且第一连接杆的上方安装有拨杆,所述拨杆的上方安装有第二连接杆,所述拨杆的下表面连接有转盘,且转盘的下方连接有第一齿轮,所述第一齿轮的下方安装有第二齿轮,所述测距固定槽设置于超声探头线管的外表面。

[0006] 优选的,所述固定板与固定带之间的连接方式为固定连接,且透气孔与卡孔均贯穿于固定带的内部。

[0007] 优选的,所述卡针与卡孔之间构成卡合结构,且卡环与凸块之间相互配合。

[0008] 优选的,所述超声探头线管通过固定块和测距固定槽与夹子之间构成卡合结构,且固定块与测距固定槽之间的外形结构相吻合。

[0009] 优选的,所述超声探头线管的结构为双层结构,且测距固定槽沿超声探头线管的

外表面均匀等距分布。

[0010] 优选的,所述夹子通过旋转轴与第一连接杆和第二连接杆之间构成转动结构,且夹子的结构为弧形结构。

[0011] 优选的,所述转盘通过第一齿轮和第二齿轮与第一连接杆和第二连接杆之间构成转动结构,且第一齿轮与第一连接杆之间相互啮合,并且第二齿轮与第二连接杆之间相互啮合。

[0012] 与现有技术相比,本实用新型的有益效果是:

[0013] 该种可测距的超声探头线管用固定装置固定带的设置能够方便将固定装置绑缚在患者的身上,并且通过设置的透气孔能够起到透气的效果,卡针与卡孔相互卡合,如此能够使固定装置适应于不同人群,并且通过卡环与凸块的配合能够使固定带的连接更紧固;

[0014] 固定块和测距固定槽之间相互卡合,如此能够保证夹子夹紧超声探头线管,避免因超声探头线管本身较细,且光滑的原因造成超声探头线管的游走,测距固定槽的设置能够方便对超声探头线管的长度进行测量,如此能够避免医护人员不能具体了解插入深度的问题;

[0015] 第一连接杆和第二连接杆通过转动能够带动夹子夹紧超声探头线管,为夹子的工作提供动力,弧形结构设计的夹子能够与超声探头线管之间更加契合,转盘通过第一齿轮和第二齿轮能够为第一连接杆和第二连接杆的转动提供动力,大大提高了该种可测距的超声探头线管用固定装置的实用性。

## 附图说明

[0016] 图1为本实用新型结构示意图;

[0017] 图2为本实用新型转盘侧视结构示意图;

[0018] 图3为本实用新型超声探头线管侧视内部结构示意图。

[0019] 图中:1、固定板;2、固定带;3、连接转轴;4、卡针;5、卡环;6、透气孔;7、凸块;8、卡孔;9、超声探头线管;10、夹子;11、固定块;12、旋转轴;13、第一连接杆;14、拨杆;15、第二连接杆;16、转盘;17、第一齿轮;18、第二齿轮;19、测距固定槽。

## 具体实施方式

[0020] 下面将结合本实用新型实施例中的附图,对本实用新型实施例中的技术方案进行清楚、完整地描述,显然,所描述的实施例仅仅是本实用新型一部分实施例,而不是全部的实施例。基于本实用新型中的实施例,本领域普通技术人员在没有做出创造性劳动前提下所获得的所有其他实施例,都属于本实用新型保护的范围。

[0021] 请参阅图1-3,本实用新型提供一种技术方案:一种可测距的超声探头线管用固定装置,包括固定板1、超声探头线管9和测距固定槽19,固定板1的左右两侧均连接有固定带2,且固定带2的左端连接有连接转轴3,连接转轴3的中间位置活动安装有卡针4,且连接转轴3的上下两端均连接有卡环5,固定带2的内部设置有透气孔6,且透气孔6的右侧设置有卡孔8,固定板1与固定带2之间的连接方式为固定连接,且透气孔6与卡孔8均贯穿于固定带2的内部,固定带2的设置能够方便将固定装置绑缚在患者的身上,并且通过设置的透气孔6能够起到透气的效果,卡针4与卡孔8之间构成卡合结构,且卡环5与凸块7之间相互配合,卡

针4与卡孔8相互卡合,如此能够使固定装置适应于不同人群,并且通过卡环5与凸块7的配合能够使固定带2的连接更紧固;

[0022] 固定带2上表面上下两边缘均设置有凸块7,超声探头线管9贯穿于固定板1下方的内部,且超声探头线管9的外侧设置有夹子10,夹子10的内表面设置有固定块11,且夹子10的上方安装有旋转轴12,旋转轴12的左上方连接有第一连接杆13,且第一连接杆13的上方安装有拨杆14,拨杆14的上方安装有第二连接杆15,夹子10通过旋转轴12与第一连接杆13和第二连接杆15之间构成转动结构,且夹子10的结构为弧形结构,第一连接杆13和第二连接杆15通过转动能够带动夹子10夹紧超声探头线管9,为夹子10的工作提供动力,弧形结构设计的夹子10能够与超声探头线管9之间更加契合,拨杆14的下表面连接有转盘16,且转盘16的下方连接有第一齿轮17,第一齿轮17的下方安装有第二齿轮18,转盘16通过第一齿轮17和第二齿轮18与第一连接杆13和第二连接杆15之间构成转动结构,且第一齿轮17与第一连接杆13之间相互啮合,并且第二齿轮18与第二连接杆15之间相互啮合,转盘16通过第一齿轮17和第二齿轮18能够为第一连接杆13和第二连接杆15的转动提供动力;

[0023] 测距固定槽19设置于超声探头线管9的外表面,超声探头线管9通过固定块11和测距固定槽19与夹子10之间构成卡合结构,且固定块11与测距固定槽19之间的外形结构相吻合,固定块11和测距固定槽19之间相互卡合,如此能够保证夹子10夹紧超声探头线管9,避免因超声探头线管9本身较细,且光滑的原因造成超声探头线管9的游走,超声探头线管9的结构为双层结构,且测距固定槽19沿超声探头线管9的外表面均匀等距分布,测距固定槽19的设置能够方便对超声探头线管9的长度进行测量,如此能够避免医护人员不能具体了解插入深度的问题,大大提高了该种可测距的超声探头线管用固定装置的实用性。

[0024] 工作原理:对于这类的可测距的超声探头线管用固定装置,首先将超声探头线管9穿过固定板1,将两段固定带2连接起来,一段固定带2能够穿过卡环5,使另一段上的卡针4在连接转轴3上转动,如此能够卡在卡孔8中,卡环5能够与楔形凸块7相互配合,保证卡环5能够紧固的扣合在固定带2上,如此能够使固定板1固定在患者身上,拨动拨杆14,拨杆14能够带动转盘16转动,转盘16能够带动第一齿轮17和第二齿轮18转动,第一齿轮17与第二齿轮18分别与第一连接杆13和第二连接杆15相啮合,从而能够带动第一连接杆13和第二连接杆15转动,第一连接杆13和第二连接杆15通过旋转轴12能够带动夹子10转动,从而能够使夹子10夹紧超声探头线管9,夹子10通过固定块11能够卡合在超声探头线管9的测距固定槽19中,如此能够保证超声探头线管9不会发生游走的问题,并且测距固定槽19是等距分布在超声探头线管9的外表面的,如此通过数测距固定槽19的数量能够完成超声探头线管9距离的测量,使得整个可测距的超声探头线管用固定装置的实用性得到很好的提高,就这样完成整个可测距的超声探头线管用固定装置的使用过程。

[0025] 尽管已经示出和描述了本实用新型的实施例,对于本领域的普通技术人员而言,可以理解在不脱离本实用新型的原理和精神的情况下可以对这些实施例进行多种变化、修改、替换和变型,本实用新型的范围由所附权利要求及其等同物限定。

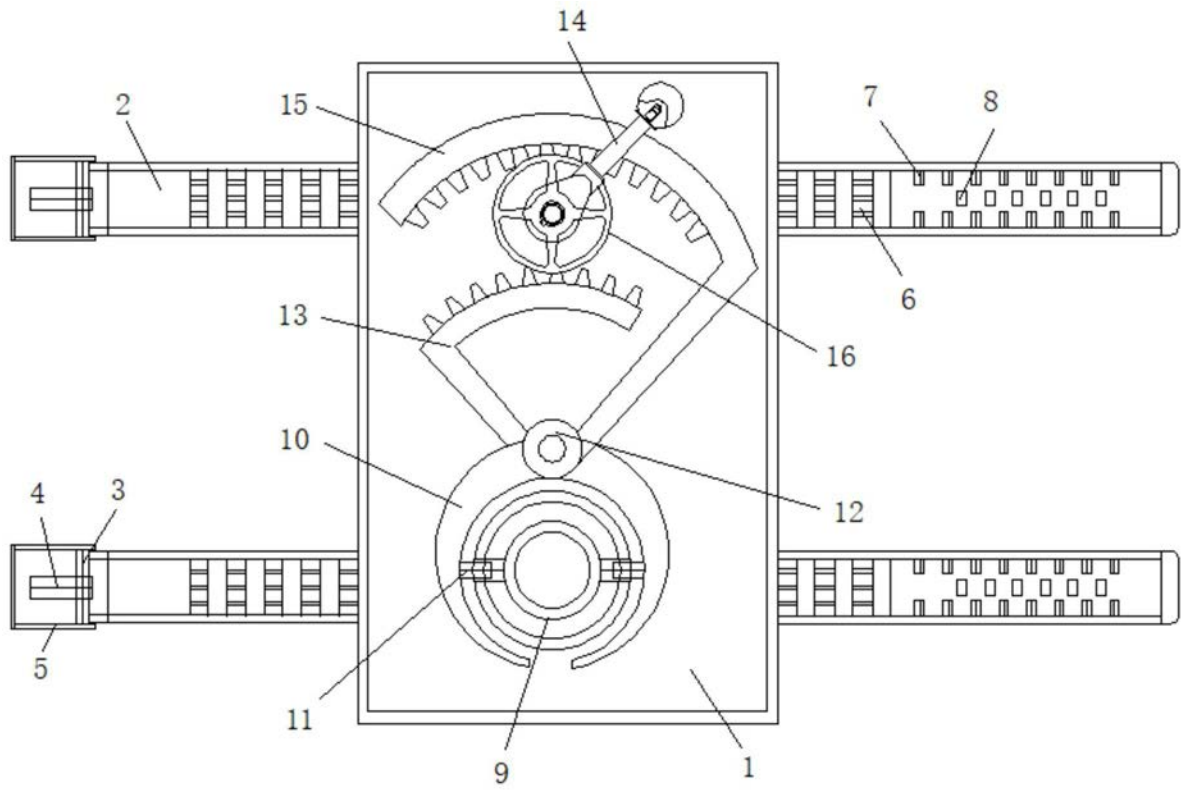


图1

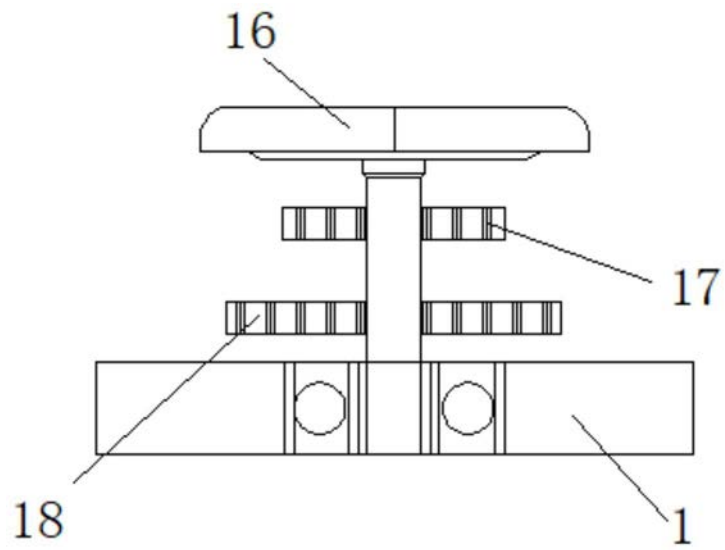


图2

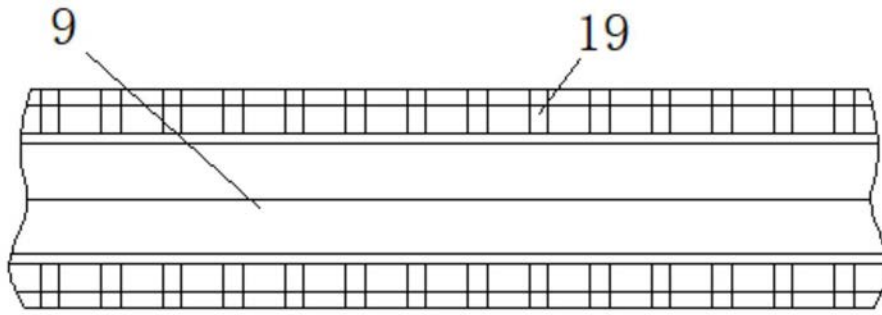


图3

专利名称(译)	一种可测距的超声探头线管用固定装置		
公开(公告)号	<a href="#">CN209847232U</a>	公开(公告)日	2019-12-27
申请号	CN201920268409.X	申请日	2019-03-04
[标]申请(专利权)人(译)	南通市第一人民医院		
申请(专利权)人(译)	南通市第一人民医院		
当前申请(专利权)人(译)	南通市第一人民医院		
[标]发明人	肖丽娟		
发明人	肖丽娟 汪弢		
IPC分类号	A61B8/00 A61B8/12		
外部链接	<a href="#">Espacenet</a> <a href="#">SIPO</a>		

摘要(译)

本实用新型公开了一种可测距的超声探头线管用固定装置，包括固定板、超声探头线管和测距固定槽，所述固定板的左右两侧均连接有固定带，且固定带的左端连接有连接转轴，所述超声探头线管贯穿于固定板下方的内部，且超声探头线管的外侧设置有夹子，所述测距固定槽设置于超声探头线管的外表面。该种可测距的超声探头线管用固定装置固定带的设置能够方便将固定装置绑缚在患者的身上，固定块和测距固定槽之间相互卡合，如此能够保证夹子夹紧超声探头线管，避免因超声探头线管本身较细，且光滑的原因造成超声探头线管的游走，测距固定槽的设置能够方便对超声探头线管的长度进行测量，如此能够避免医护人员不能具体了解插入深度的问题。

