



(12)实用新型专利

(10)授权公告号 CN 209360730 U

(45)授权公告日 2019.09.10

(21)申请号 201821533147.7

(22)申请日 2018.09.19

(73)专利权人 深圳市威尔德医疗电子有限公司

地址 518000 广东省深圳市坪山新区生物
医药园区青兰三路威尔德工业园

(72)发明人 李元强 戴世锋 刘进波 翟慎文
刘锦杨 钟卓程 赵茂辉

(51)Int.Cl.

A61B 8/00(2006.01)

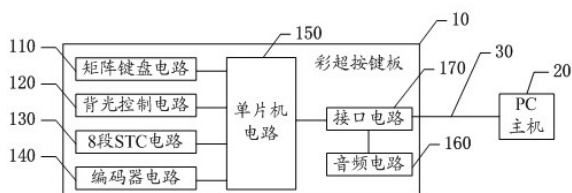
权利要求书4页 说明书12页 附图9页

(54)实用新型名称

一种超声系统

(57)摘要

本实用新型公开了一种超声系统,所述超声系统包括彩超按键板和PC主机,彩超按键板的USB接口通过一条USB数据线与PC主机的USB接口连接;所述彩超按键板根据按键按下状态输出按键控制信号,根据内置的电位器的滑动状态输出数字信号,将编码器旋钮的转动状态转换为调节信号;PC主机根据按键控制信号执行相应的按键控制操作,根据调节信号来控制图像信号的增减或图像参数的修改。通过彩超按键板进行所有数据处理后再通过一条USB数据线输出给PC主机,从而大大减少了现有的USB接口和USB数据线,即节省了成本,又出线很少避免影响客户使用。



1. 一种超声系统,包括PC主机,其特征在于,还包括彩超按键板;所述彩超按键板的USB接口通过一条USB数据线与PC主机的USB接口连接;

所述彩超按键板根据按键按下状态输出按键控制信号,根据内置的电位器的滑动状态输出数字信号,将内置的编码器旋钮的转动状态转换为数字的调节信号;将按键控制信号、数字信号和调节信号通过USB接口传输至PC主机中;

所述PC主机根据按键控制信号执行相应的按键控制操作,根据数字信号调节对应的图像近场到远场的图像层次和亮度,根据调节信号来控制图像信号的增减或图像参数的修改。

2. 根据权利要求1所述的超声系统,其特征在于,所述彩超按键板包括:矩阵键盘电路、8段STC电路、编码器电路、单片机电路和接口电路;所述矩阵键盘电路、8段STC电路、编码器电路和接口电路均连接单片机电路,接口电路的USB接口通过USB数据线与PC主机的USB接口连接;

所述单片机电路依次扫描矩阵键盘电路、编码器电路和8段STC电路,并检测各电路的信号输出;

所述矩阵键盘电路检测按键被按下时输出对应的键值信号,单片机电路将键值信号转换为对应的按键控制信号并通过接口电路传输至PC主机;

所述8段STC电路根据内置的电位器的滑动状态输出对应的电平信号,单片机电路将模拟的电平信号转换为数字信号并通过接口电路传输至PC主机;

所述编码器电路根据编码器旋钮的转动状态输出对应的调节信号,单片机电路对调节信号进行扫描处理并生成相对应的编码器值,并通过接口电路传输至PC主机。

3. 根据权利要求2所述的超声系统,其特征在于,所述矩阵键盘电路包括若干个按键,按照 6×6 的矩阵排列:

第一横排的6个按键的一端均连接第一横输出脚和第一电源端,该6个按键的另一端分别与第一竖输出脚、第二竖输出脚、第三竖输出脚、第四竖输出脚、第五竖输出脚、第六竖输出脚一对一连接;

第二横排的6个按键的一端均连接第二横输出脚和第一电源端,该6个按键的另一端分别与第一竖输出脚至第六竖输出脚一对一连接;

第三横排的6个按键的一端均连接第三横输出脚和第一电源端,该6个按键的另一端分别与第一竖输出脚至第六竖输出脚一对一连接;

第四横排的6个按键的一端均连接第四横输出脚和第一电源端,该6个按键的另一端分别与第一竖输出脚至第六竖输出脚一对一连接;

第五横排的6个按键的一端均连接第五横输出脚和第一电源端,该6个按键的另一端分别与第一竖输出脚至第六竖输出脚一对一连接;

第六横排的2个按键的一端均连接第六横输出脚和第一电源端,该2个按键的另一端分别与第一竖输出脚、第二竖输出脚一对一连接。

4. 根据权利要求3所述的超声系统,其特征在于,还包括背光控制电路,单片机电路还检测开机时控制背光控制电路点亮背光灯;

所述背光控制电路包括时基芯片、第一三极管、第一MOS管、第一二极管、第二二极管、第一电阻、第二电阻、第三电阻、第一电容、第二电容和背光灯组;

所述时基芯片的RESET脚连接单片机电路;时基芯片的DISCH脚连接第一二极管的正极、第一电阻的一端、第二电源端和第二电阻的一端;时基芯片的THRFS脚连接第一二极管的负极、第二二极管的正极和时基芯片的TRIG脚;第二二极管的负极连接第一电阻的另一端,时基芯片的TRIG脚通过第一电容接地,时基芯片的CONT脚通过第二电容接地,时基芯片的VCC脚连接第二电源端,时基芯片的OUT脚连接第一三极管的基极,第一三极管的发射极接地;第一三极管的集电极连接第二电阻的另一端、第三电阻的一端和第一MOS管的源极,第一MOS管的栅极连接第三电阻的另一端,第一MOS管的漏极连接背光灯组。

5. 根据权利要求4所述的超声系统,其特征在于,所述8段STC电路包括单端8通道多路开关芯片、第三电容、第四电容和8个电位器;

所述单端8通道多路开关芯片的A脚、B脚、C脚、CON I/O脚均连接单片机电路,单端8通道多路开关芯片的CON I/O脚还通过第四电容接地,单端8通道多路开关芯片的INH脚连接单端8通道多路开关芯片的VEE脚、VSS脚和地,单端8通道多路开关芯片的VEE脚通过第三电容连接单端8通道多路开关芯片的VDD脚和第二电源端,单端8通道多路开关芯片的I/O 0脚连接第一电位器的RW脚,单端8通道多路开关芯片的I/O 1脚连接第二电位器的RW脚,单端8通道多路开关芯片的I/O 2脚连接第三电位器的RW脚,单端8通道多路开关芯片的I/O 3脚连接第四电位器的RW脚,单端8通道多路开关芯片的I/O 4脚连接第五电位器的RW脚,单端8通道多路开关芯片的I/O 5脚连接第六电位器的RW脚,单端8通道多路开关芯片的I/O 6脚连接第七电位器的RW脚,单端8通道多路开关芯片的I/O 7脚连接第八电位器的RW脚,各电位器的VDD脚均连接第三电源端,各电位器的GND脚均接地。

6. 根据权利要求5所述的超声系统,其特征在于,所述编码器电路包括第一模拟开关芯片、第二模拟开关芯片、第一电感、第二电感、第三电感、第四电感、第一旋转编码器、第二旋转编码器、第三旋转编码器和第四旋转编码器;

所述第一模拟开关芯片的A0脚通过第一电感连接第二模拟开关芯片的A0脚和单片机电路,第一模拟开关芯片的A1脚通过第二电感连接第二模拟开关芯片的A1脚和单片机电路,第一模拟开关芯片的Y0B脚连接第四旋转编码器的DOWN脚,第一模拟开关芯片的Y1B脚连接第三旋转编码器的DOWN脚,第一模拟开关芯片的Y2B脚连接第二旋转编码器的DOWN脚,第一模拟开关芯片的Y3B脚连接第一旋转编码器的DOWN脚,第一模拟开关芯片的ZB脚通过第三电感连接单片机电路;

所述第二模拟开关芯片的ZA脚通过第四电感连接单片机电路,第二模拟开关芯片的Y0A脚连接第四旋转编码器的L脚,第二模拟开关芯片的Y1A脚连接第三旋转编码器的L脚,第二模拟开关芯片的Y2A脚连接第二旋转编码器的L脚,第二模拟开关芯片的Y3A脚连接第一旋转编码器的L脚,第二模拟开关芯片的Y0B脚连接第四旋转编码器的R脚,第二模拟开关芯片的Y1B脚连接第三旋转编码器的R脚,第二模拟开关芯片的Y2B脚连接第二旋转编码器的R脚,第二模拟开关芯片的Y3B脚连接第一旋转编码器的R脚,第二模拟开关芯片的ZB脚通过第五电感连接单片机电路;各旋转编码器的L脚、R脚、DOWN脚均连接第二电源端。

7. 根据权利要求6所述的超声系统,其特征在于,所述单片机电路包括MCU、USB转串口芯片、蜂鸣器、第一晶振芯片、第二三极管、第五电容、第六电容、第七电容、第四电阻、第五电阻、第六电阻、第七电阻和第八电阻;

所述MCU的第37脚、第36脚、第35脚、第34脚、第33脚、第32脚分别与矩阵键盘电路的第

一横输出脚、第二横输出脚、第三横输出脚、第四横输出脚、第五横输出脚、第六横输出脚一对一连接；MCU的第18脚、第19脚、第20脚、第21脚、第22脚、第23脚分别与矩阵键盘电路的第一竖输出脚、第二竖输出脚、第三竖输出脚、第四竖输出脚、第五竖输出脚、第六竖输出脚一对一连接；

MCU的XTAL1脚连接第一晶振芯片的第3脚，第一晶振芯片的第1脚连接第一晶振芯片的第4脚、第五电容的一端、第六电容的一端和第四电阻的一端；第五电容的另一端和第六电容的另一端均接地，第四电阻的另一端和MCU的VCC脚均连接第一电源端，MCU的GND脚和第一晶振芯片的第2脚均接地；

MCU的第40脚、第41脚分别与第二模拟开关芯片的A1脚、第二模拟开关芯片的A0脚一对一连接；MCU的第44脚、第1脚、第2脚、第3脚分别与单端8通道多路开关芯片的A脚、B脚、C脚、CON I/O脚一对一连接；MCU的第5脚连接USB转串口芯片的TXD_SCI脚，MCU的第7脚连接USB转串口芯片的RXD_SCI脚，MCU的第8脚通过第四电感连接第二模拟开关芯片的ZA脚，MCU的第10脚通过第五电感连接第二模拟开关芯片的ZB脚，MCU的第11脚通过第三电感连接第一模拟开关芯片的ZB脚，MCU的第17脚连接时基芯片的RESET脚；

MCU的第28脚连接第二三极管的基极和第七电阻的一端，第二三极管的发射极接地，第二三极管的集电极连接蜂鸣器的一端，蜂鸣器的另一端通过第五电阻连接第二电源端，第七电阻的另一端连接第六电阻的一端和第一电源端，MCU的第29脚连接第六电阻的另一端；MCU的第4脚通过第八电阻接地、还通过第七电容连接第一电源端；

USB转串口芯片的VIO脚连接USB转串口芯片的VDD、RFGIN脚和第四电源端；USB转串口芯片的VBUS脚连接第五电源端，USB转串口芯片的D+脚和D-脚均连接接口电路，USB转串口芯片的 \overline{RST} 脚连接第四电源端，USB转串口芯片的RXD_SCI脚连接MCU的第7脚，USB转串口芯片的TXD_SCI脚连接MCU的第5脚。

8. 根据权利要求7所述的超声系统，其特征在于，所述单片机电路还包括第八电容、第九电容、第九电阻、第十电阻和第十一电阻；

所述第八电容连接在蜂鸣器的另一端和地之间，第九电容连接在USB转串口芯片的VDD脚和地之间，第十电阻连接在USB转串口芯片的RXD_SCI脚与MCU的第7脚之间，第十一电阻连接在USB转串口芯片的TXD_SCI脚与MCU的第5脚之间。

9. 根据权利要求7所述的超声系统，其特征在于，还包括音频电路并外接扬声器，所述音频电路对PC主机传输的音频信号进行解调放大后输出至外接的扬声器播放，音频电路连接接口电路；

所述音频电路包括功放芯片、晶振、第一喇叭接口、第二喇叭接口、第十电容、第十一电容、第十二电阻、第十三电阻和第六电感；

所述功放芯片的XIN脚连接第十三电阻的一端、晶振的一端和第十电容的一端；功放芯片的XOUT脚连接第十三电阻的另一端、晶振的另一端和第十一电容的一端；第十电容的另一端和第十一电容的另一端均接保护地，功放芯片的OUTPR脚连接第一喇叭接口的第1脚，功放芯片的OUTNR脚连接第一喇叭接口的第2脚；功放芯片的USBDP脚依次通过第十二电阻、第六电感连接第三电源端；功放芯片的USBDM脚连接接口电路，功放芯片的OUTPL脚连接第二喇叭接口的第1脚，功放芯片的OUTNL脚连接第二喇叭接口的第2脚。

10. 根据权利要求9所述的超声系统，其特征在于，所述接口电路包括USB集线器、鼠标

接口、PC键盘接口、USB接口、第二晶振芯片、第七电感、第十二电容、第十三电容、第十四电容和第十四电阻；

所述USB集线器的DMU脚、DPU脚分别与USB接口的第2脚、第1脚一对一；USB集线器的VDD250UT脚连接第七电感的一端和第十二电容的一端，第十二电容的另一端接地，USB集线器的AVDD脚连接第七电感的另一端和第十三电容的一端；USB集线器的AVSS脚连接AVSS脚、RREF脚和第十三电容的另一端；USB集线器的DM2脚、DP2脚分别与功放芯片的USBDM脚、USB DP脚一对一连接；USB集线器的DM3脚、DP3脚分别与USB转串口芯片的D-脚、D+脚一对一连接；USB集线器的DM4脚、DP4脚分别与鼠标接口的第3脚、第4脚一对一连接；USB集线器的X1脚连接第二晶振芯片的第3脚，第二晶振芯片的第2脚接地；第二晶振芯片的第1脚连接第4脚、第十四电容的一端、第十五电容的一端的第十四电阻的一端，第十四电容的另一端连接第十五电容的另一端和地，第十四电阻的另一端连接第四电源端；USB集线器的BUS_B脚、CSB1脚、CSB2脚、CSB3脚、CSB4脚均连接第四电源端；PC键盘接口的第1脚、第2脚、第3脚、第4脚、第5脚、第6脚、第7脚、第8脚分别与MCU的第37脚、第36脚、第35脚、第34脚、第33脚、第32脚、第31脚、第30脚一对一连接；PC键盘接口的第12脚、第13脚、第14脚、第15脚、第16脚、第17脚、第18脚、第19脚分别与MCU的第18脚、第19脚、第20脚、第21脚、第22脚、第23脚、第24脚、第25脚一对一连接。

一种超声系统

技术领域

[0001] 本实用新型涉及电子技术领域,特别涉及一种超声系统。

背景技术

[0002] 现有的B超单片机控制系统中,彩超按键板需通过5个USB接口(对应5条USB数据线USB1~USB5)与PC主机通讯。如图1所示,彩超按键板上的矩阵按键模块根据单片机输出的扫描指令对超声键盘的按键进行扫描,背光控制模块根据单片机输出的亮度指令对超声键盘的背光亮度进行调整,单片机的串口将矩阵按键模块反馈的按键值通过USB转串口模块(型号为PC2102)的第一USB接口及其对应的USB数据线USB1输出至PC主机。则通过第一USB接口实现了PC主机对彩超按键板的按键和背光控制,通过一个单片机进行扫描和管理,并通过第一USB接口来实现与PC主机的通讯。

[0003] 编码器根据超声键盘上的编码器旋钮输出对应的数值对图像参数进行调节,8段STC(对超声图像增益进行8段独立调节,简称8段STC)模块对超声图像的图像层次和亮度进行调节,FPGA对编码器和8段STC进行扫描并通过其第二USB接口及其对应的USB数据线USB2传给PC主机。则通过第二USB接口实现了彩超按键板与PC主机之间的数值(8段STC和编码器的扫描值)传输。

[0004] 鼠标通过第三USB接口及其对应的USB数据线USB3与PC主机连接,将鼠标的点击值传输给PC主机识别,实现鼠标功能(轨迹球)的输入,将鼠标内嵌至超声系统以方便使用。PC键盘通过第四USB接口及其对应的USB数据线USB4与PC主机连接,将各按键值传输至PC主机进行处理,实现PC键盘功能,为了超声使用方便,超声系统也将PC键盘内嵌进去以方便客户使用。音频模块即数字音频放大电路,为超声提供音频输出(功放电路+喇叭),PC主机输出的音频信号通过第五USB接口及其对应的USB数据线USB5传输至音频模块播放。

[0005] 从图1可以看出,现有的B超单片机控制系统中,USB接口较多,对应引出的USB数据线较多,即增加成本又容易出现(如接口松动或连接不良影响数据传输),影响客户使用;另外,整个电路设计复杂,整体电路功耗高。

[0006] 因而现有技术还有待改进和提高。

实用新型内容

[0007] 鉴于上述现有技术的不足之处,本实用新型的目的在于提供一种超声系统,以解决现有B超单片机控制系统的USB接口较多,引出的USB数据线较多,增加成本且影响使用的问题。

[0008] 为了达到上述目的,本实用新型采取了以下技术方案:

[0009] 一种超声系统,包括PC主机,其还包括彩超按键板;所述彩超按键板的USB接口通过一条USB数据线与PC主机的USB接口连接;

[0010] 所述彩超按键板根据按键按下状态输出按键控制信号,根据内置的电位器的滑动状态输出数字信号,将内置的编码器旋钮的转动状态转换为数字的调节信号;将按键控制

信号、数字信号和调节信号通过USB接口传输至PC主机中；

[0011] 所述PC主机根据按键控制信号执行相应的按键控制操作，根据数字信号调节对应的图像近场到远场的图像层次和亮度，根据调节信号来控制图像信号的增减或图像参数的修改。

[0012] 所述的超声系统中，所述彩超按键板包括：矩阵键盘电路、8段STC电路、编码器电路、单片机电路和接口电路；所述矩阵键盘电路、8段STC电路、编码器电路和接口电路均连接单片机电路，接口电路的USB接口通过USB数据线与PC主机的USB接口连接；

[0013] 所述单片机电路依次扫描矩阵键盘电路、编码器电路和8段STC电路，并检测各电路的信号输出；

[0014] 所述矩阵键盘电路检测按键被按下时输出对应的键值信号，单片机电路将键值信号转换为对应的按键控制信号并通过接口电路传输至PC主机；

[0015] 所述8段STC电路根据内置的电位器的滑动状态输出对应的电平信号，单片机电路将模拟的电平信号转换为数字信号并通过接口电路传输至PC主机；

[0016] 所述编码器电路根据编码器旋钮的转动状态输出对应的调节信号，单片机电路对调节信号进行扫描处理并生成相对应的编码器值，并通过接口电路传输至PC主机。

[0017] 所述的超声系统中，所述矩阵键盘电路包括若干个按键，按照6×6的矩阵排列；

[0018] 第一横排的6个按键的一端均连接第一横输出脚和第一电源端，该6个按键的另一端分别与第一竖输出脚、第二竖输出脚、第三竖输出脚、第四竖输出脚、第五竖输出脚、第六竖输出脚一对一连接；

[0019] 第二横排的6个按键的一端均连接第二横输出脚和第一电源端，该6个按键的另一端分别与第一竖输出脚至第六竖输出脚一对一连接；

[0020] 第三横排的6个按键的一端均连接第三横输出脚和第一电源端，该6个按键的另一端分别与第一竖输出脚至第六竖输出脚一对一连接；

[0021] 第四横排的6个按键的一端均连接第四横输出脚和第一电源端，该6个按键的另一端分别与第一竖输出脚至第六竖输出脚一对一连接；

[0022] 第五横排的6个按键的一端均连接第五横输出脚和第一电源端，该6个按键的另一端分别与第一竖输出脚至第六竖输出脚一对一连接；

[0023] 第六横排的2个按键的一端均连接第六横输出脚和第一电源端，该2个按键的另一端分别与第一竖输出脚、第二竖输出脚一对一连接。

[0024] 所述的超声系统中，还包括背光控制电路，单片机电路还检测开机时控制背光控制电路点亮背光灯；

[0025] 所述背光控制电路包括时基芯片、第一三极管、第一MOS管、第一二极管、第二二极管、第一电阻、第二电阻、第三电阻、第一电容、第二电容和背光灯组；

[0026] 所述时基芯片的RESET脚连接单片机电路；时基芯片的DISCH脚连接第一二极管的正极、第一电阻的一端、第二电源端和第二电阻的一端；时基芯片的THRFS脚连接第一二极管的负极、第二二极管的正极和时基芯片的TRIG脚；第二二极管的负极连接第一电阻的另一端，时基芯片的TRIG脚通过第一电容接地，时基芯片的CONT脚通过第二电容接地，时基芯片的VCC脚连接第二电源端，时基芯片的OUT脚连接第一三极管的基极，第一三极管的发射极接地；第一三极管的集电极连接第二电阻的另一端、第三电阻的一端和第一MOS管的源

极,第一MOS管的栅极连接第三电阻的另一端,第一MOS管的漏极连接背光灯组。

[0027] 所述的超声系统中,所述8段STC电路包括单端8通道多路开关芯片、第三电容、第四电容和8个电位器;

[0028] 所述单端8通道多路开关芯片的A脚、B脚、C脚、CON I/O脚均连接单片机电路,单端8通道多路开关芯片的CON I/O脚还通过第四电容接地,单端8通道多路开关芯片的INH脚连接单端8通道多路开关芯片的VEE脚、VSS脚和地,单端8通道多路开关芯片的VEE脚通过第三电容连接单端8通道多路开关芯片的VDD脚和第二电源端,单端8通道多路开关芯片的I/O 0脚连接第一电位器的RW脚,单端8通道多路开关芯片的I/O 1脚连接第二电位器的RW脚,单端8通道多路开关芯片的I/O 2脚连接第三电位器的RW脚,单端8通道多路开关芯片的I/O 3脚连接第四电位器的RW脚,单端8通道多路开关芯片的I/O 4脚连接第五电位器的RW脚,单端8通道多路开关芯片的I/O 5脚连接第六电位器的RW脚,单端8通道多路开关芯片的I/O 6脚连接第七电位器的RW脚,单端8通道多路开关芯片的I/O 7脚连接第八电位器的RW脚,各电位器的VDD脚均连接第三电源端,各电位器的GND脚均接地。

[0029] 所述的超声系统中,所述编码器电路包括第一模拟开关芯片、第二模拟开关芯片、第一电感、第二电感、第三电感、第四电感、第一旋转编码器、第二旋转编码器、第三旋转编码器和第四旋转编码器;

[0030] 所述第一模拟开关芯片的A0脚通过第一电感连接第二模拟开关芯片的A0脚和单片机电路,第一模拟开关芯片的A1脚通过第二电感连接第二模拟开关芯片的A1脚和单片机电路,第一模拟开关芯片的Y0B脚连接第四旋转编码器的DOWN脚,第一模拟开关芯片的Y1B脚连接第三旋转编码器的DOWN脚,第一模拟开关芯片的Y2B脚连接第二旋转编码器的DOWN脚,第一模拟开关芯片的Y3B脚连接第一旋转编码器的DOWN脚,第一模拟开关芯片的ZB脚通过第三电感连接单片机电路;

[0031] 所述第二模拟开关芯片的ZA脚通过第四电感连接单片机电路,第二模拟开关芯片的Y0A脚连接第四旋转编码器的L脚,第二模拟开关芯片的Y1A脚连接第三旋转编码器的L脚,第二模拟开关芯片的Y2A脚连接第二旋转编码器的L脚,第二模拟开关芯片的Y3A脚连接第一旋转编码器的L脚,第二模拟开关芯片的Y0B脚连接第四旋转编码器的R脚,第二模拟开关芯片的Y1B脚连接第三旋转编码器的R脚,第二模拟开关芯片的Y2B脚连接第二旋转编码器的R脚,第二模拟开关芯片的Y3B脚连接第一旋转编码器的R脚,第二模拟开关芯片的ZB脚通过第五电感连接单片机电路;各旋转编码器的L脚、R脚、DOWN脚均连接第二电源端。

[0032] 所述的超声系统中,所述单片机电路包括MCU、USB转串口芯片、蜂鸣器、第一晶振芯片、第二三极管、第五电容、第六电容、第七电容、第四电阻、第五电阻、第六电阻、第七电阻和第八电阻;

[0033] 所述MCU的第37脚、第36脚、第35脚、第34脚、第33脚、第32脚分别与矩阵键盘电路的第一横输出脚、第二横输出脚、第三横输出脚、第四横输出脚、第五横输出脚、第六横输出脚一对一连接;MCU的第18脚、第19脚、第20脚、第21脚、第22脚、第23脚分别与矩阵键盘电路的第一竖输出脚、第二竖输出脚、第三竖输出脚、第四竖输出脚、第五竖输出脚、第六竖输出脚一对一连接;

[0034] MCU的XTAL1脚连接第一晶振芯片的第3脚,第一晶振芯片的第1脚连接第一晶振芯片的第4脚、第五电容的一端、第六电容的一端和第四电阻的一端;第五电容的另一端和第

六电容的另一端均接地,第四电阻的另一端和MCU的VCC脚均连接第一电源端,MCU的GND脚和第一晶振芯片的第2脚均接地;

[0035] MCU的第40脚、第41脚分别与第二模拟开关芯片的A1脚、第二模拟开关芯片的A0脚一对一连接;MCU的第44脚、第1脚、第2脚、第3脚分别与单端8通道多路开关芯片的A脚、B脚、C脚、CON I/O脚一对一连接;MCU的第5脚连接USB转串口芯片的TXD_SCI脚,MCU的第7脚连接USB转串口芯片的RXD_SCI脚,MCU的第8脚通过第四电感连接第二模拟开关芯片的ZA脚,MCU的第10脚通过第五电感连接第二模拟开关芯片的ZB脚,MCU的第11脚通过第三电感连接第一模拟开关芯片的ZB脚,MCU的第17脚连接时基芯片的RESET脚;

[0036] MCU的第28脚连接第二三极管的基极和第七电阻的一端,第二三极管的发射极接地,第二三极管的集电极连接蜂鸣器的一端,蜂鸣器的另一端通过第五电阻连接第二电源端,第七电阻的另一端连接第六电阻的一端和第一电源端,MCU的第29脚连接第六电阻的另一端;MCU的第4脚通过第八电阻接地、还通过第七电容连接第一电源端;

[0037] USB转串口芯片的VIO脚连接USB转串口芯片的VDD、RFGIN脚和第四电源端;USB转串口芯片的VBUS脚连接第五电源端,USB转串口芯片的D+脚和D-脚均连接接口电路,USB转串口芯片的 \overline{RST} 脚连接第四电源端,USB转串口芯片的RXD_SCI脚连接MCU的第7脚,USB转串口芯片的TXD_SCI脚连接MCU的第5脚。

[0038] 所述的超声系统中,所述单片机电路还包括第八电容、第九电容、第九电阻、第十电阻和第十一电阻;

[0039] 所述第八电容连接在蜂鸣器的另一端和地之间,第九电容连接在USB转串口芯片的VDD脚和地之间,第十电阻连接在USB转串口芯片的RXD_SCI脚与MCU的第7脚之间,第十一电阻连接在USB转串口芯片的TXD_SCI脚与MCU的第5脚之间。

[0040] 所述的超声系统中,还包括音频电路并外接扬声器,所述音频电路对PC主机传输的音频信号进行解调放大后输出至外接的扬声器播放,音频电路连接接口电路;

[0041] 所述音频电路包括功放芯片、晶振、第一喇叭接口、第二喇叭接口、第十电容、第十一电容、第十二电阻、第十三电阻和第六电感;

[0042] 所述功放芯片的XIN脚连接第十三电阻的一端、晶振的一端和第十电容的一端;功放芯片的XOUT脚连接第十三电阻的另一端、晶振的另一端和第十一电容的一端;第十电容的另一端和第十一电容的另一端均接保护地,功放芯片的OUTPR脚连接第一喇叭接口的第1脚,功放芯片的OUTNR脚连接第一喇叭接口的第2脚;功放芯片的USBDP脚依次通过第十二电阻、第六电感连接第三电源端;功放芯片的USBDM脚连接接口电路,功放芯片的OUTPL脚连接第二喇叭接口的第1脚,功放芯片的OUTNL脚连接第二喇叭接口的第2脚。

[0043] 所述的超声系统中,所述接口电路包括USB集线器、鼠标接口、PC键盘接口、USB接口、第二晶振芯片、第七电感、第十二电容、第十三电容、第十四电容和第十四电阻;

[0044] 所述USB集线器的DMU脚、DPU脚分别与USB接口的第2脚、第1脚一对一;USB集线器的VDD25OUT脚连接第七电感的一端和第十二电容的一端,第十二电容的另一端接地,USB集线器的AVDD脚连接第七电感的另一端和第十三电容的一端;USB集线器的AVSS脚连接AVSS脚、RREF脚和第十三电容的另一端;USB集线器的DM2脚、DP2脚分别与功放芯片的USBDM脚、USBDP脚一对一连接;USB集线器的DM3脚、DP3脚分别与USB转串口芯片的D-脚、D+脚一对一连接;USB集线器的DM4脚、DP4脚分别与鼠标接口的第3脚、第4脚一对一连接;USB集线器的

X1脚连接第二晶振芯片的第3脚,第二晶振芯片的第2脚接地;第二晶振芯片的第1脚连接第4脚、第十四电容的一端、第十五电容的一端的第十四电阻的一端,第十四电容的另一端连接第十五电容的另一端和地,第十四电阻的另一端连接第四电源端;USB集线器的BUS_B脚、CSB1脚、CSB2脚、CSB3脚、CSB4脚均连接第四电源端;PC键盘接口的第1脚、第2脚、第3脚、第4脚、第5脚、第6脚、第7脚、第8脚分别与MCU的第37脚、第36脚、第35脚、第34脚、第33脚、第32脚、第31脚、第30脚一对一连接;PC键盘接口的第12脚、第13脚、第14脚、第15脚、第16脚、第17脚、第18脚、第19脚分别与MCU的第18脚、第19脚、第20脚、第21脚、第22脚、第23脚、第24脚、第25脚一对一连接。

[0045] 相较于现有技术,本实用新型提供的超声系统,包括彩超按键板和PC主机,彩超按键板的USB接口通过一条USB数据线与PC主机的USB接口连接;所述彩超按键板根据按键按下状态输出按键控制信号,根据内置的电位器的滑动状态输出数字信号,将内置的编码器旋钮的转动状态转换为数字的调节信号;将按键控制信号、数字信号和调节信号通过USB接口传输至PC主机中;所述PC主机根据按键控制信号执行相应的按键控制操作,根据数字信号调节对应的图像近场到远场的图像层次和亮度,根据调节信号来控制图像信号的增减或图像参数的修改。通过彩超按键板进行所有数据处理后再通过一条USB数据线输出给PC主机,从而大大减少了现有的USB接口和USB数据线,即节省了成本,又出线很少避免影响客户使用。

附图说明

- [0046] 图1为现有的B超单片机控制系统的结构示意图。
- [0047] 图2为本实用新型提供的超声系统的结构框图。
- [0048] 图3为本实用新型提供的彩超按键板中矩阵键盘电路的电路图。
- [0049] 图4为本实用新型提供的彩超按键板中背光控制电路的电路图。
- [0050] 图5为本实用新型提供的彩超按键板中8段STC电路的电路图。
- [0051] 图6为本实用新型提供的彩超按键板中编码器电路的电路图。
- [0052] 图7为本实用新型提供的彩超按键板中单片机电路的电路图。
- [0053] 图8为本实用新型提供的彩超按键板中音频电路的电路图。
- [0054] 图9为本实用新型提供的彩超按键板中接口电路的一部分电路图。
- [0055] 图10为本实用新型提供的彩超按键板中接口电路的另一部分电路图。

具体实施方式

[0056] 本实用新型提供一种超声系统,将相关的外围模块(除了PC主机和探头)均集成在彩超按键板上,彩超按键板与PC主机之间通过一个USB接口和一条USB数据线进行通讯,由彩超按键板进行数据处理后通过该USB数据线输出给PC主机,从而大大减少了现有的USB接口和USB数据线,即节省成本,又出线很少避免影响客户使用。为使本实用新型的目的、技术方案及效果更加清楚、明确,以下参照附图并举实施例对本实用新型进一步详细说明。应当理解,此处所描述的具体实施例仅用以解释本实用新型,并不用于限定本实用新型。

[0057] 请参阅图2,本实用新型实施例提供的超声系统包括彩超按键板10和PC主机20,彩超按键板10的USB接口通过一条USB数据线30与PC主机20的USB接口连接。所述彩超按键板

10根据按键按下状态输出按键控制信号,根据内置的电位器的滑动状态输出数字信号,将内置的编码器旋钮的转动状态转换为数字的调节信号;将按键控制信号、数字信号和调节信号通过USB接口传输至PC主机中进行相应超声功能的控制,例如,PC主机根据按键控制信号执行相应的按键控制操作、根据数字信号调节对应的图像近场到远场的图像层次和亮度,根据调节信号来控制图像信号的增减或者图像参数的修改。

[0058] 本实施例中,所述彩超按键板10包括:矩阵键盘电路110、8段STC电路130、编码器电路140、单片机电路150和接口电路170。所述矩阵键盘电路110、8段STC电路130、编码器电路140和接口电路170均连接单片机电路150,接口电路170的USB接口通过USB数据线30与PC主机20的USB接口连接。

[0059] 本实施例对现有超声系统的改进从小型化、简单化、低成本这3个方向进行。整个彩超按键板10由单片机电路150控制,程序开始便按顺序依次扫描矩阵键盘电路110、背光控制电路120、编码器电路140、8段STC电路130和PC主机的键盘电路,任一电路有信号输出时,就对该电路进行处理,获取对应的信号并处理后输出相应的功能值,通过接口电路170传输至PC主机20进行通讯。音频电路和鼠标(轨迹球)也是集成在按键上并通过USB hub与PC通讯。本系统除了超声主机和探头,其他外围大都集成在按键板上,按键板处理完成后再通过一条USB线与PC主机进行通讯。下面对各功能模块进行详细的描述:

[0060] 所述矩阵键盘电路110所实现的功能就是实现B超主机上的各个按键功能,并将相应按键的键值传回给PC系统进行控制。具体为,矩阵键盘电路110在按键被按下时输出相应按键的键值信号,单片机电路150对矩阵键盘进行扫描,接收到键值信号后即检测对应的按键被按下,将键值信号转换为对应的按键控制信号并通过USB集线器(hub)传输至PC主机,PC主机识别该按键控制信号并执行相应的按键控制操作。单片机电路150继续对矩阵按键进行扫描。

[0061] 所述背光控制电路120所实现的功能就是检测开机时点亮背光。本实施例中,背光按键功能带断电记忆效果;若客户觉得背光刺眼或者不适,可以通过PC主机关掉背光功能。

[0062] 所述8段STC电路130所实现的功能由8个电位器组成,客户通过调节8个电位器,即可对图像近场与远场的图像层次和亮度进行调节。8个电位器对应图像的近场到远场,调节8个电位器即可改变其电位器的阻值,从而输出不同电压的电平信号,通过单片机电路将模拟的电平信号转换为数字信号给PC主机,PC主机根据数字信号进行相应的8段STC进行调节,即可调节对应的图像近场到远场的图像层次和亮度。

[0063] 编码器电路140采用编码器旋钮(对图像或参数进行调节)来代替现有单独的按键,来对图像或参数进行上下调节。单独的按键进行数值调节很不方便,并且数值的增减调节需要很久,用编码器来调节可以快速的增加或减少图像或者参数的值。

[0064] 接口电路170中使用USB集线器(Hub)其能节省PC主机与彩超按键板之间的连线,仅用一根USB数据线直接连接PC主机即可实现彩超按键板与PC主机之间的所有功能。

[0065] 单片机电路150按顺序依次扫描矩阵键盘电路110、背光控制电路120、编码器电路140、8段STC电路130和PC主机的键盘电路,并将每个电路输出的信号转换成相应的功能值,通过接口电路170发送给PC主机。

[0066] PC主机可为一台迷你的小PC主机,或台式PC主机、或笔记本PC主机。PC主机对彩超按键板发送的功能值进行处理后,执行该功能值对应的功能,如显示出对应的超声图像。需

要理解的是,本实施例中有两个键盘,一个是供超声系统使用的键盘(即矩阵键盘),另外一个为供PC主机使用的键盘(即PC主机的键盘电路,PC键盘)。PC键盘所实现的功能就是代替现有市面上PC按键板的功能。主要好处是,市面上所购买的按键板,不方便安装和产品的的设计,此功能由PC键盘可根据设计任意摆放,可以使设计融入更多创新元素。

[0067] 请一并参阅图3,所述矩阵键盘电路110内设置有若干个按键,按照 6×6 的矩阵排列,则矩阵键盘电路110对应设置有6个竖输出脚(VOF1~ VOF 6,输出6个竖信号Y0~Y5)、6个横输出脚(VOF1~ VOF6,输出6个横信号X0~X5)和第一电源端(输入第一电源MCU_+3.3V)。矩阵键盘电路110的6个竖输出脚和6个横输出脚均连接单片机电路150。

[0068] 本实施例根据B超的按键需求设置32个按键,如图3所示,按照从上到下、从左到右的顺序:第一横排设置6个按键,分别是探头按键、声功率按键、取样容积按键、方向角按键、壁滤波按键、脉冲重复频率按键。第二横排设置6个按键,分别是检查按键、音量按键、校正角按键、基线按键、PDI(能量多普勒血流显像)按键、深度按键。第三横排设置6个按键,分别是报告按键、3D(3维超声)/CW按键、反转按键、4B(同时显示4个超声图像)按键、上按键、频率按键。第四横排设置6个按键,分别是打印按键、体标按键、BM(B模式+M模式同时显示)按键、Updata(更新参数)按键、下按键、局放按键。第五横排设置6个按键,分别是测量按键、注释按键、BB(两种B模式同时显示)按键、存图按键、冻结按键、回放按键。第六横排设置2个按键,分别是光标按键和清除按键。

[0069] 所述第一横排的6个按键的一端均连接第一横输出脚TOF1和第一电源端,该6个按键的另一端分别与第一竖输出脚VOF1、第二竖输出脚VOF2、第三竖输出脚VOF3、第四竖输出脚VOF4、第五竖输出脚VOF5、第六竖输出脚VOF6一对一连接;第二横排的6个按键的一端均连接第二横输出脚TOF2和第一电源端,该6个按键的另一端分别与第一竖输出脚VOF1至第六竖输出脚VOF6一对一连接;第三横排的6个按键的一端均连接第三横输出脚TOF3和第一电源端,该6个按键的另一端分别与第一竖输出脚VOF1至第六竖输出脚VOF6一对一连接;第四横排的6个按键的一端均连接第四横输出脚TOF4和第一电源端,该6个按键的另一端分别与第一竖输出脚VOF1至第六竖输出脚VOF6一对一连接;第五横排的6个按键的一端均连接第五横输出脚TOF5和第一电源端,该6个按键的另一端分别与第一竖输出脚VOF1至第六竖输出脚VOF6一对一连接;第六横排的2个按键的一端均连接第六横输出脚TOF6和第一电源端,该2个按键的另一端分别与第一竖输出脚VOF1、第二竖输出脚VOF2一对一连接。为了避免烧坏各按键,每横排中,各按键的一端还可相互连接后通过一电阻连接第一电源端。

[0070] 各按键的键值为 (X_n, Y_m) , n, m 均为0~5。任一按键被按下时,由于电路导通,其对应按下键的横信号 X_n 和竖信号 Y_m 均变为低电平;没有按下时 $X_0 \sim X_5$ 均被第一电源MCU_+3.3V上拉为高电平。单片机电路150对矩阵键盘进行矩阵扫描,根据高电平的横信号 X_n 和竖信号 Y_m 的组合(即 n 和 m 的值),即可检测哪个按键被按下并获取其键值。需要理解的是,各按键在彩超按键板上的位置可根据需要设置,本实施例中的矩阵排列仅为电路示例,对各按键的具体位置不作限定。

[0071] 请一并参阅图4,所述彩超按键板还包括背光控制电路120,单片机电路还检测开机时控制背光控制电路点亮背光灯。背光控制电路120连接单片机电路150。所述背光控制电路120包括时基芯片U1(型号为NE555)、第一三极管Q1(NPN)、第一MOS管M1(PMOS)、第一二极管D1、第二二极管D2、第一电阻R1、第二电阻R2、第三电阻R3、第一电容C1、第二电容C2和

背光灯组121;所述时基芯片U1的RESET脚连接单片机电路150;时基芯片U1的DISCH脚连接第一二极管D1的正极、第一电阻R1的一端、第二电源端(输入+5V)和第二电阻R2的一端;时基芯片U1的THRFS脚连接第一二极管D1的负极、第二二极管D2的正极和时基芯片U1的TRIG脚;第二二极管D2的负极连接第一电阻R1的另一端,时基芯片U1的TRIG脚通过第一电容C1接地,时基芯片U1的CONT脚通过第二电容C2接地,时基芯片U1的VCC脚连接第二电源端,时基芯片U1的OUT脚连接第一三极管Q1的基极,第一三极管Q1的发射极接地;第一三极管Q1的集电极连接第二电阻R2的另一端、第三电阻R3的一端和第一MOS管M1的源极,第一MOS管M1的栅极连接第三电阻R3的另一端,第一MOS管M1的漏极连接背光灯组121。

[0072] 所述背光灯组121的电路如图4所示,其包括若干个(34)LED背光灯(可采用发光二极管,与32个按键对应,多出2个LED背光灯做预留)和对应个数的电阻,各LED背光灯的正极均相连、作为背光灯组121的输入端,连接第一MOS管M1的漏极;各LED背光灯的负极分别通过对应的电阻接地。

[0073] 其中,当单片机电路检测开机时,输出LED供电控制信号LED_PSC(如高电平有效,或从低到高的脉冲信号)至时基芯片U1的RESET脚,时基芯片U1的OUT脚输出高电平控制第一三极管Q1导通,控制第一MOS管M1导通输出+5V电压对背光灯组121供电。当单片机电路收到背光关闭命令时,停止输出LED供电控制信号,则时基芯片U1的OUT脚输出低电平控制第一三极管Q1截止,第一MOS管M1截止,无+5V电压输出对背光灯组121供电,背光灯组121熄灭。当需要关掉背光功能时,可在PC主机上串口输出(0X66)指令,通过接口电路170传输给单片机电路150,单片机电路150停止输出LED供电控制信号LED_PSC或将其下拉为低电平,即可使第一三极管Q1截止,控制第一MOS管M1断开,则无+5V电压对背光灯组121供电,背光熄灭。

[0074] 请一并参阅图5,所述8段STC电路130包括单端8通道多路开关芯片U2(型号为CD4051BCM)、第三电容C3、第四电容C4和8个10K的电位器(RP0~RP7);所述单端8通道多路开关芯片U2的A脚、B脚、C脚、CON I/O脚均连接单片机电路150,单端8通道多路开关芯片U2的CON I/O脚还通过第四电容C4接地,单端8通道多路开关芯片U2的INH脚连接单端8通道多路开关芯片U2的VEE脚、VSS脚和地,单端8通道多路开关芯片U2的VEE脚通过第三电容C3连接单端8通道多路开关芯片U2的VDD脚和第二电源端(输入+5V),单端8通道多路开关芯片U2的I/O 0脚连接第一电位器RP1的RW脚,单端8通道多路开关芯片U2的I/O 1脚连接第二电位器RP2的RW脚,单端8通道多路开关芯片U2的I/O 2脚连接第三电位器RP3的RW脚,单端8通道多路开关芯片U2的I/O 3脚连接第四电位器RP4的RW脚,单端8通道多路开关芯片U2的I/O 4脚连接第五电位器RP5的RW脚,单端8通道多路开关芯片U2的I/O 5脚连接第六电位器RP6的RW脚,单端8通道多路开关芯片U2的I/O 6脚连接第七电位器RP7的RW脚,单端8通道多路开关芯片U2的I/O 7脚连接第八电位器RP8的RW脚,各电位器的VDD脚均连接第三电源端(输入+3.3V),各电位器的GND脚均接地。

[0075] 其中,电位器为滑动电位器,通过改变电位器的阻值,从而输出不同电压的电平信号。单片机电路输出控制信号A0~A2进行8次扫描,每次按序选中8个滑动电位器中的一个阻值(RW_0~RW_7),并在检测到采样信号CON_I/O时对阻值进行AD采样,将当前的阻值转换成相应的8段stc值发给PC主机。PC主机再根据相应的8段stc值进行相应的超声增益控制。阻值RW_0对应超声图像的近场,阻值RW_7对应的是超声图像的远场。当A0~A2=000时,第一

电位器RP1选通,其采样的值通过CON_I/O采样传输至单片机电路。A0~A2=001时,第二电位器RP2选通,以此类推。当A0~A2=111时,第八电位器RP8选通,采样的值通过CON_I/O采样传输至单片机电路。电位器的值最大则近场增益最强,电位器的值最小则近场增益为最小。A0~A2是八个编码器选通的地址码,对应关系为:A0~A2=000时对应近场, A0~A2=111时对应远场。

[0076] 请一并参阅图6,所述编码器电路140包括第一模拟开关芯片U31(型号为HEF4052BT)、第二模拟开关芯片U32、第一电感L1、第二电感L2、第三电感L3、第四电感L4、第一旋转编码器EC1(型号较佳为EC1111B1524)、第二旋转编码器EC2、第三旋转编码器EC3和第四旋转编码器EC4;所述第一模拟开关芯片U31的A0脚通过第一电感L1连接第二模拟开关芯片U32的A0脚和单片机电路150,第一模拟开关芯片U31的A1脚通过第二电感L2连接第二模拟开关芯片U32的A1脚和单片机电路150,第一模拟开关芯片U31的Y0B脚连接第四旋转编码器EC4的DOWN脚(Y0B脚还可通过一电容接地),第一模拟开关芯片U31的Y1B脚连接第三旋转编码器EC3的DOWN脚(Y1B脚还可通过一电容接地),第一模拟开关芯片U31的Y2B脚连接第二旋转编码器EC2的DOWN脚(Y2B脚还可通过一电容接地),第一模拟开关芯片U31的Y3B脚连接第一旋转编码器EC1的DOWN脚(Y3B脚还可通过一电容接地),第一模拟开关芯片U31的ZB脚通过第三电感L3连接单片机电路150;

[0077] 所述第二模拟开关芯片U32的ZA脚通过第四电感L4连接单片机电路150,第二模拟开关芯片U32的Y0A脚连接第四旋转编码器EC4的L脚(Y0A脚还可通过一电容接地),第二模拟开关芯片U32的Y1A脚连接第三旋转编码器EC3的L脚(Y1A脚还可通过一电容接地),第二模拟开关芯片U32的Y2A脚连接第二旋转编码器EC2的L脚(Y2A脚还可通过一电容接地),第二模拟开关芯片U32的Y3A脚连接第一旋转编码器EC1的L脚(Y3A脚还可通过一电容接地),第二模拟开关芯片U32的Y0B脚连接第四旋转编码器EC4的R脚(Y0B脚还可通过一电容接地),第二模拟开关芯片U32的Y1B脚连接第三旋转编码器EC3的R脚(Y1B脚还可通过一电容接地),第二模拟开关芯片U32的Y2B脚连接第二旋转编码器EC2的R脚(Y2B脚还可通过一电容接地),第二模拟开关芯片U32的Y3B脚连接第一旋转编码器EC1的R脚(Y3B脚还可通过一电容接地),第二模拟开关芯片U32的ZB脚通过第五电感L5连接单片机电路150;各旋转编码器(EC1~EC4)的L脚、R脚、DOWN脚均连接第二电源端(输入+5V,还可各通过一个电阻连接第二电源端)。

[0078] 基于本实施例设置了4个旋转编码器,需要2位控制码才能实现切换。而每个旋转编码器有三个信号需要识别,需采用2个4选一的模拟开关芯片(HEF4052BT)并联。通过信号AA0和信号AA1的高低电平组合进行4次扫描,每次扫描一个旋转编码器,并将各旋转编码器的3个引脚(DOWN, R, L)上对应的信号(CODER_1~4_DOWN、CODER_1~4_RIGHT、CODER_1~4_LEFT)通过模拟开关芯片读回来,并行判断是否按下,如果按下就送出相应的值给PC主机,没有就继续扫描下一个旋转编码器。

[0079] 请一并参阅图7,所述单片机电路150包括MCU(型号为STC12LE5A60S2)、USB转串口芯片U4(型号为cp2015)、蜂鸣器SPK(用于按键按下的声音识别)、第一晶振芯片Y(型号为CEC 11.0592)、第二三极管Q2、第五电容C5、第六电容C6、第七电容C7、第四电阻R4、第五电阻R5、第六电阻R6、第七电阻R7和第八电阻R8;所述MCU的第37脚(P0.0/AD0)、第36脚(P0.1/AD1)、第35脚(P0.2/AD2)、第34脚(P0.3/AD3)、第33脚(P0.4/AD4)、第32脚(P0.5/AD5)分别

与矩阵键盘电路110的第一横输出脚TOF1、第二横输出脚TOF2、第三横输出脚TOF3、第四横输出脚TOF4、第五横输出脚TOF5、第六横输出脚TOF6一对一连接；MCU的第18脚(P2.0/A8)、第19脚(P2.1/A9)、第20脚(P2.2/A10)、第21脚(P2.3/A11)、第22脚(P2.4/A12)、第23脚(P2.5/A13)分别与矩阵键盘电路110的第一竖输出脚VOF1、第二竖输出脚VOF2、第三竖输出脚VOF3、第四竖输出脚VOF4、第五竖输出脚VOF5、第六竖输出脚VOF6一对一连接；MCU的第31脚(P0.6/AD6)、第30脚(P0.7/AD7)、第24脚(P2.6/A14)、第25脚(P2.7/A15)为预留脚，以便后期按键个数扩展后使用。

[0080] MCU的XTAL1脚连接第一晶振芯片Y的第3脚(CLK_OUT脚)，第一晶振芯片Y的第1脚(VCC脚)连接第一晶振芯片Y的第4脚(VCC脚)、第五电容C5的一端、第六电容C6的一端和第四电阻R4的一端；第五电容C5的另一端和第六电容C6的另一端均接地，第四电阻R4的另一端和MCU的VCC脚均连接第一电源端，MCU的GND脚和第一晶振芯片Y的第2脚(GND脚)均接地；

[0081] MCU的第40脚(CLKOUT2/ADC0/P1.0)、第41脚(ADC1/P1.1)分别与第二模拟开关芯片U32的A1脚、第二模拟开关芯片U32的A0脚一对一连接；MCU的第44脚(CPC0/SS/ADC4/P1.4)、第1脚(MOSI/ADC5/P1.5)、第2脚(MISO/ADC6/P1.6)、第3脚(SCLK/ADC7/P1.7)分别与单端8通道多路开关芯片U2的A脚、B脚、C脚、CON I/O脚一对一连接；MCU的第5脚连接USB转串口芯片U4的TXD_SCI脚，MCU的第7脚连接USB转串口芯片U4的RXD_SCI脚，MCU的第8脚($\overline{\text{INT0}}/P3.2$)通过第四电感L4连接第二模拟开关芯片U32的ZA脚，MCU的第10脚(T0/CLKOUT0/P3.4)通过第五电感L5连接第二模拟开关芯片U32的ZB脚，MCU的第11脚(T1/CLKOUT1/P3.5)通过第三电感L3连接第一模拟开关芯片U31的ZB脚，MCU的第17脚(SS/P4.0)连接时基芯片U1的RESET脚；

[0082] MCU的第28脚(ECI/MOSI/P4.1)连接第二三极管Q2的基极和第七电阻R7的一端，第二三极管Q2的发射极接地，第二三极管Q2的集电极连接蜂鸣器SPK的一端，蜂鸣器SPK的另一端通过第五电阻R5连接第二电源端，第七电阻R7的另一端连接第六电阻R6的一端和第一电源端，MCU的第29脚(FX_LVD/RST2/P4.6)连接第六电阻R6的另一端；MCU的第4脚通过第八电阻R8接地、还通过第七电容C7连接第一电源端；

[0083] USB转串口芯片U4的VIO脚连接USB转串口芯片U4的VDD、RFGIN脚和第四电源端(输入+3.3VUSB_HUB)；USB转串口芯片U4的VBUS脚连接第五电源端(输入USB_+5V)，USB转串口芯片U4的D+脚和D-脚均连接接口电路170，USB转串口芯片U4的 $\overline{\text{RST}}$ 脚连接第四电源端，USB转串口芯片U4的RXD_SCI脚连接MCU的第7脚，USB转串口芯片U4的TXD_SCI脚连接MCU的第5脚(RxD/P3.0)。

[0084] 进一步实施例中，所述单片机电路150还包括第八电容C8、第九电容C9、第九电阻R9、第十电阻R10和第十一电阻R11；所述第八电容C8连接在蜂鸣器SPK的另一端和地之间，第九电容C9连接在USB转串口芯片U4的VDD脚和地之间，第十电阻R10连接在USB转串口芯片U4的RXD_SCI脚与MCU的第7脚之间，第十一电阻R11连接在USB转串口芯片U4的TXD_SCI脚与MCU的第5脚之间。

[0085] 其中，SP为短接焊盘。MCU(即单片机)根据X0~X5和Y0~Y5识别矩阵键盘电路110中按键的按下状态，获取各按键的键值。在任一按键被按下时，蜂鸣器SPK发出一声，以提示用户该按键按下成功。MCU检测开机后输出LED供电控制信号LED_PSC来打开背光，还可通过改变LED供电控制信号LED_PSC的电压值或波形将背光关闭。控制信号A0~A2用于控制8个滑动

电位器的扫描顺序,通过采样信号CON_I/O获取电位器的值以识别远场和近场。信号AA0和信号AA1的高低电平组合用于控制4个旋转编码器的扫描。信号UP、信号DOWN和信号SELECT分别用于实现对应模拟开关芯片的通道选择。信号USB2_TO_COM_DP和USB2_TO_COM_DM为转换为串口格式的数据。

[0086] 请一并参阅图8,所述彩超按键板还包括音频电路并外接扬声器,所述音频电路对PC主机传输的音频信号进行解调放大后输出至外接的扬声器播放,音频电路160连接接口电路170。音频电路160包括功放芯片U5(型号为BL1361S)、晶振M、第一喇叭接口J1、第二喇叭接口J2、第十电容C10、第十一电容C11、第十二电阻R12、第十三电阻R13和第六电感L6;所述功放芯片U5的XIN脚连接第十三电阻R13的一端、晶振M的一端和第十电容C10的一端;功放芯片U5的XOUT脚连接第十三电阻R13的另一端、晶振M的另一端和第十一电容C11的一端;第十电容C10的另一端和第十一电容C11的另一端均接保护地PGND,功放芯片U5的OUTPR脚(还可依次通过一电感、一电容接保护地PGND)连接第一喇叭接口J1的第1脚,功放芯片U5的OUTNR脚(还可依次通过一电感、一电容接保护地)连接第一喇叭接口J1的第2脚;功放芯片U5的USBDP脚连接接口电路170、还依次通过第十二电阻R12、第六电感L6连接第三电源端;功放芯片U5的USBDM脚连接接口电路170,功放芯片U5的OUTPL脚(还可依次通过一电感、一电容接保护地PGND)连接第二喇叭接口J2的第1脚,功放芯片U5的OUTNL脚(还可依次通过一电感、一电容接保护地PGND)连接第二喇叭接口J2的第2脚。

[0087] 其中,保护地PGND与地(GND)分别表示数字地和模拟地,本实施例可将两者接在一起。功放芯片U5将PC主机的音频信号(AUDIO_DP、AUDIO_DM)进行解调放大,并通过喇叭接口(J1、J2)输出(OUTP_R、OUTN_R、OUTP_L、OUTN_L)至外接的扬声器播放。

[0088] 请一并参阅图9和图10,所述接口电路170包括USB集线器U6(型号为uPD720114)、鼠标接口J3、PC键盘接口J4、USB接口P、第二晶振芯片Y2、第七电感L7、第十二电容C12、第十三电容C13、第十四电容C14和第十四电阻R14;所述USB集线器U6的DMU脚、DPU脚分别与USB接口P的第2脚、第1脚一对一连接(USB接口P为USB信号的输入端,从PC主机的USB端直接引入USB_IN-信号、USB_IN+信号);USB集线器U6的VDD25OUT脚连接第七电感L7的一端和第十二电容C12的一端,第十二电容C12的另一端接地,USB集线器U6的AVDD脚连接第七电感L7的另一端和第十三电容C13的一端;USB集线器U6的AVSS脚连接AVSS(R)脚、RREF脚和第十三电容C13的另一端;USB集线器U6的DM2脚、DP2脚分别与功放芯片U5的USBDM脚、USBDP脚一对一连接;USB集线器U6的DM3脚、DP3脚分别与USB转串口芯片U4的D-脚、D+脚一对一连接;USB集线器U6的DM4脚、DP4脚分别与鼠标接口J3的第3脚、第4脚一对一连接;USB集线器U6的X1脚连接第二晶振芯片Y2的第3脚,第二晶振芯片Y2的第2脚接地;第二晶振芯片Y2的第1脚连接第4脚、第十四电容C14的一端、第十五电容C15的一端的第十四电阻R14的一端,第十四电容C14的另一端连接第十五电容C15的另一端和地,第十四电阻R14的另一端连接第四电源端(输入+3.3V_USB_HUB);USB集线器U6的BUS_B脚、CSB1脚、CSB2脚、CSB3脚、CSB4脚均连接第四电源端;PC键盘接口J4的第1脚、第2脚、第3脚、第4脚、第5脚、第6脚、第7脚、第8脚分别与MCU的第37脚、第36脚、第35脚、第34脚、第33脚、第32脚、第31脚、第30脚一对一连接;PC键盘接口J4的第12脚、第13脚、第14脚、第15脚、第16脚、第17脚、第18脚、第19脚分别与MCU的第18脚、第19脚、第20脚、第21脚、第22脚、第23脚、第24脚、第25脚一对一连接。

[0089] 其中,USB集线器U6为一个1到4的HUB(集线器),其功能是将1个USB扩展成4个USB

接口, HUB.usb信号从USB集线器U6的第21脚、第22脚进入,分出的第一个USB接口(第25脚和第26脚)没有使用,分出的第二个USB接口(第28脚和第29脚)做音频放大(即传输至功放芯片U5的第15脚和第16脚),分出的第三个USB接口(第31脚和第32脚)做串口转换(送给CP2105的第3、4脚),分出的第四个USB接口(第34脚和第35脚)供USB鼠标使用(外置USB鼠标)。

[0090] 综上所述,本实用新型将所有功能电路集成在彩超按键板上,彩超按键板只需引出一根USB数据线与PC主机连接通讯,彩超按键板进行信号检测和数据处理后通过该USB数据线输出对应信号给PC主机执行相关的功能,大大减少了现有B超单片机控制系统的US第二喇叭接口数量和USB数据线的条数,即节省成本,又出线很少避免影响客户使用;同时对现有的功能模块的电路进行调整改进,电路设计更加简单,单个US第二喇叭接口即可实现供电,提高了稳定性还降低了电路板的功耗。

[0091] 上述功能模块的划分仅用以举例说明,在实际应用中,可以根据需要将上述功能分配由不同的功能模块来完成,即划分成不同的功能模块,来完成上述描述的全部或部分功能。

[0092] 可以理解的是,对本领域普通技术人员来说,可以根据本实用新型的技术方案及其实用新型构思加以等同替换或改变,而所有这些改变或替换都应属于本实用新型所附的权利要求的保护范围。

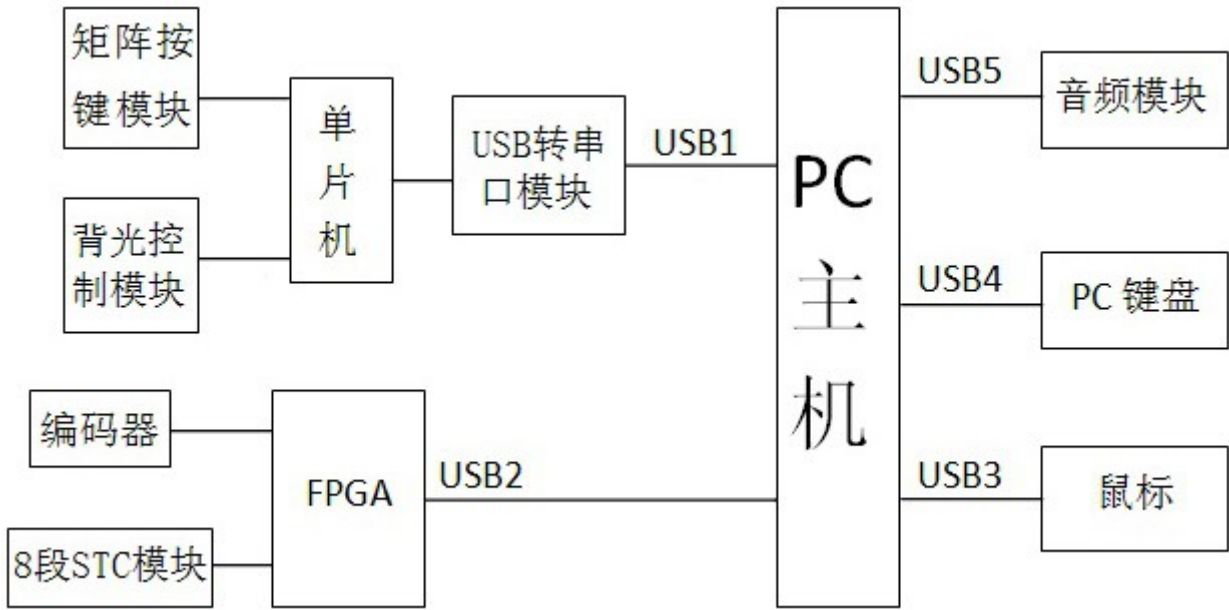


图1

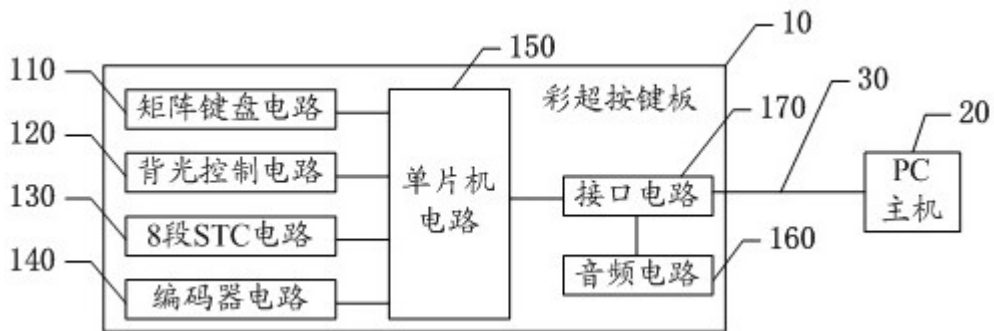


图2

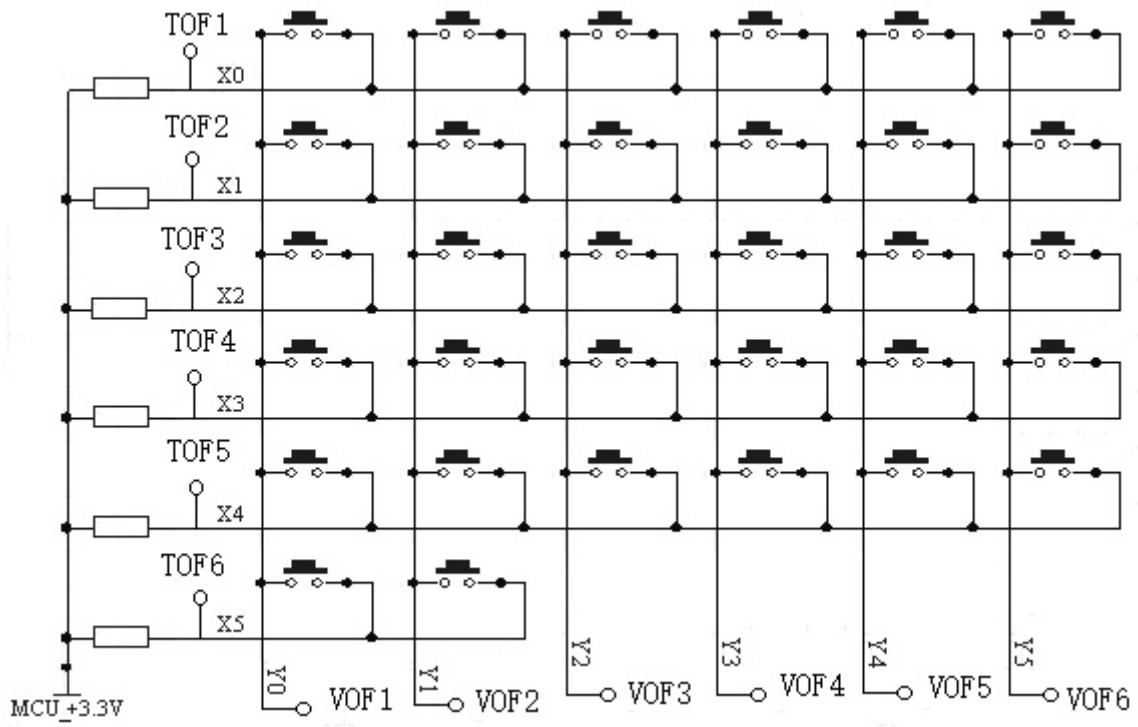


图3

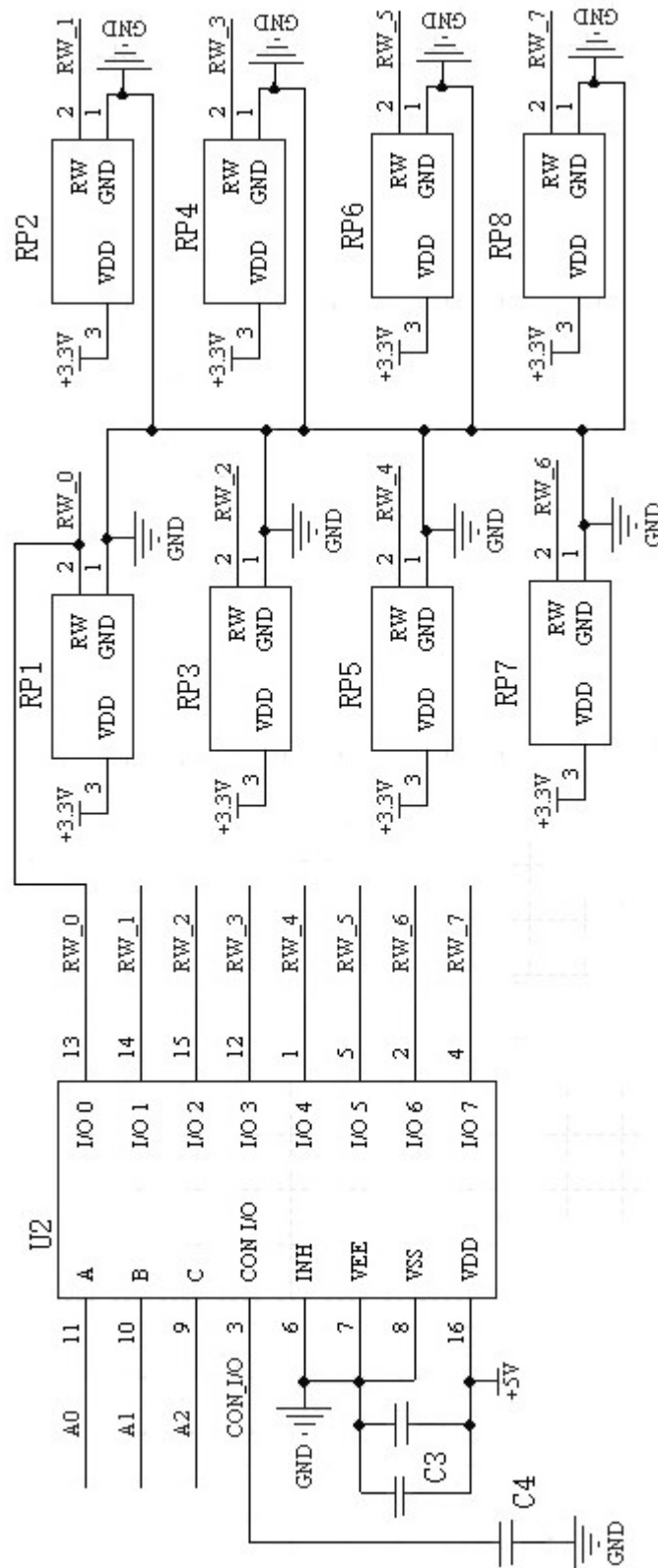


图5

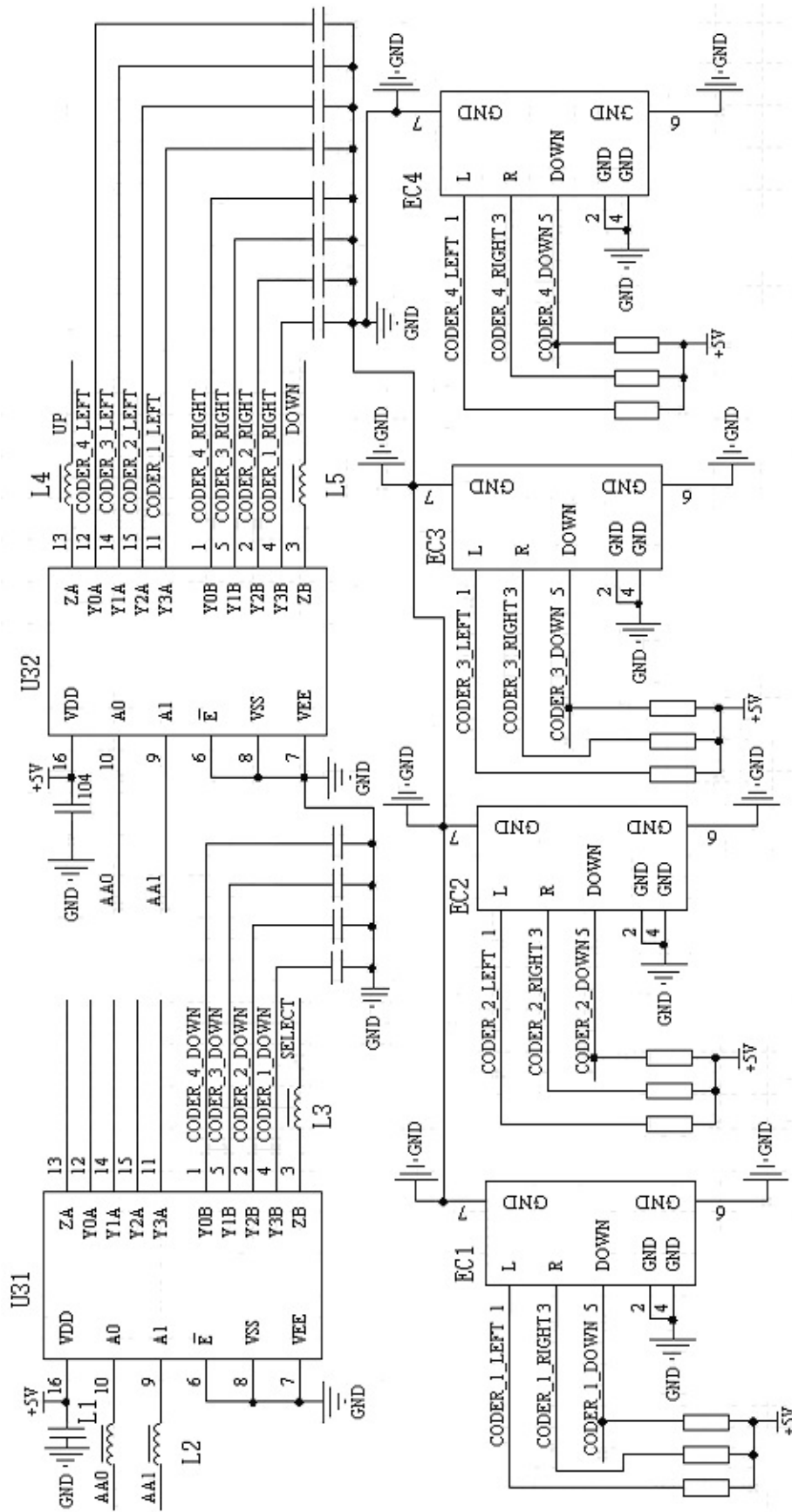


图6

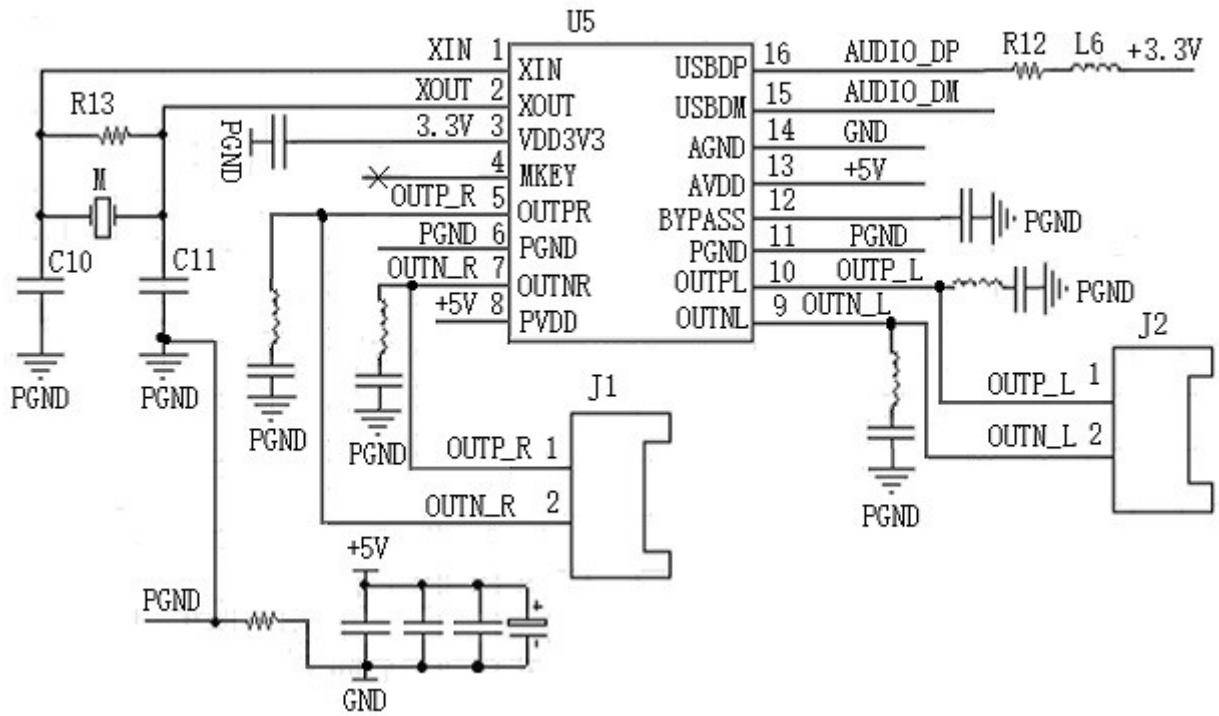


图8

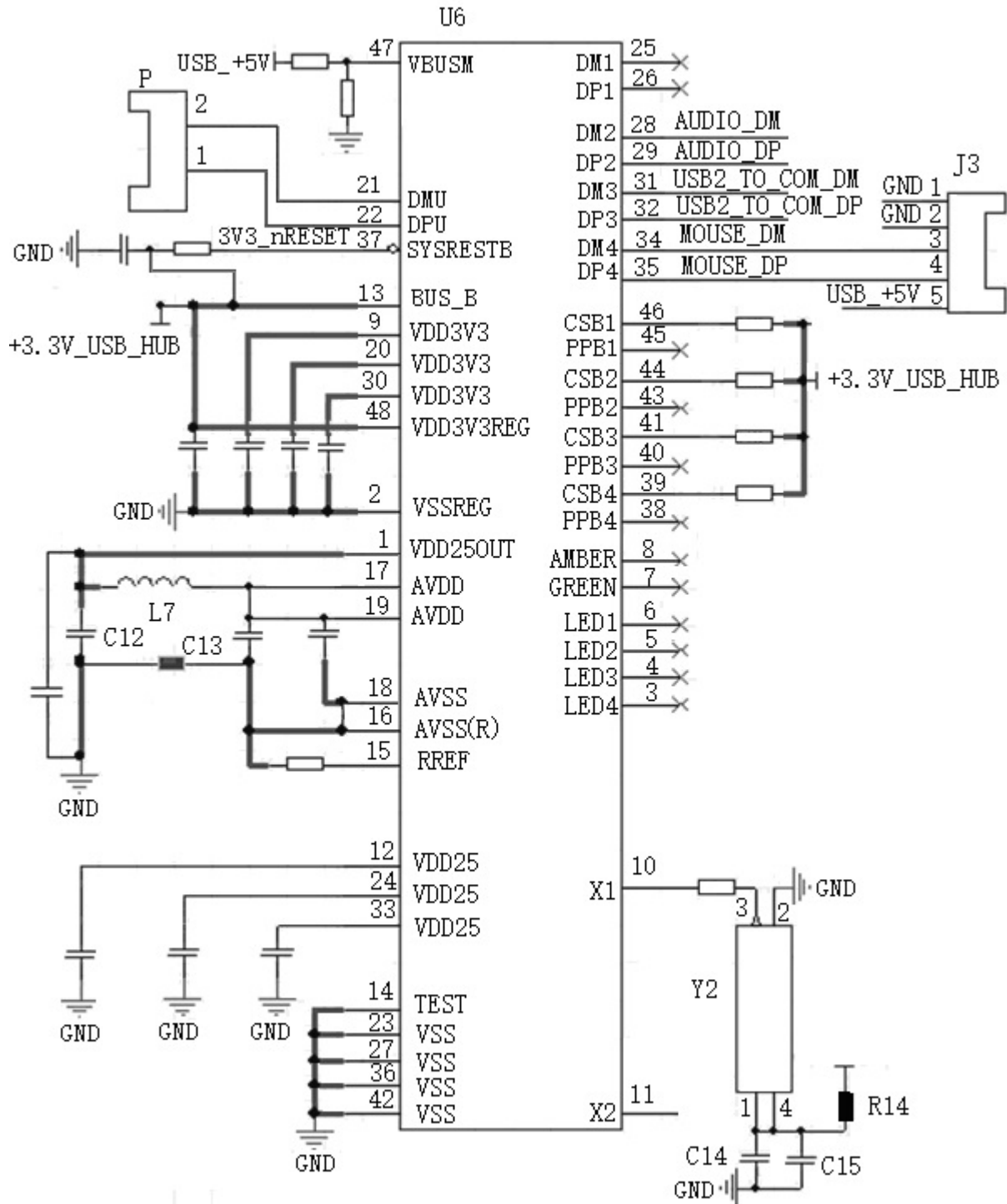


图9

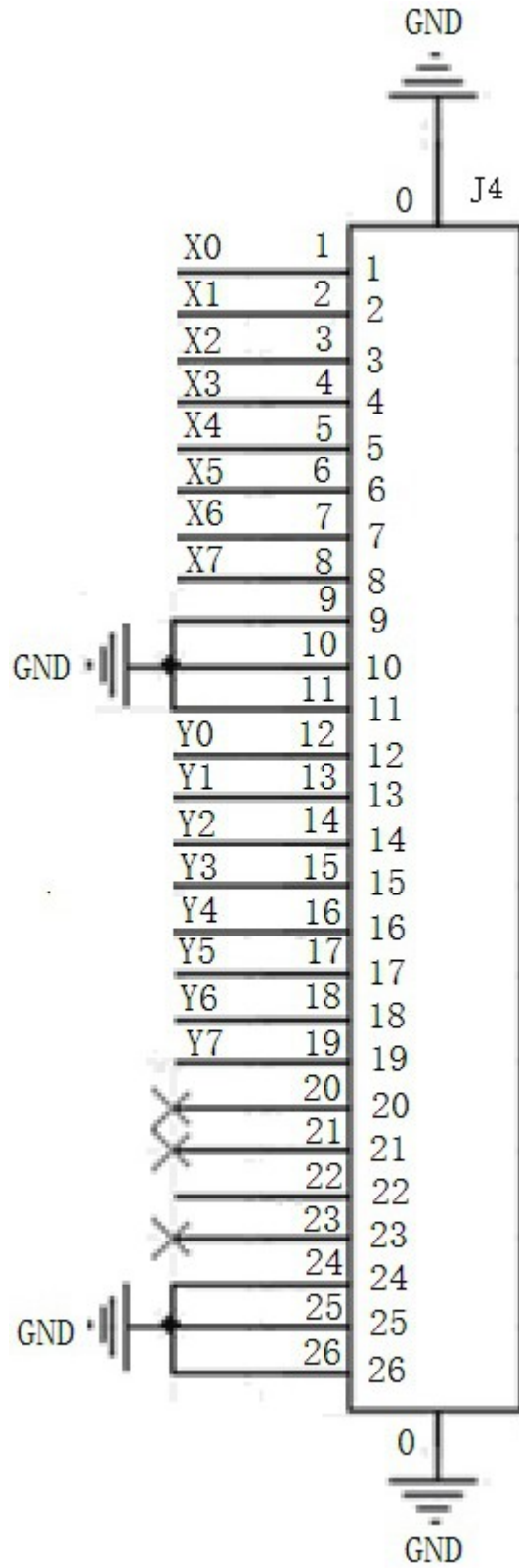


图10

专利名称(译)	一种超声系统		
公开(公告)号	CN209360730U	公开(公告)日	2019-09-10
申请号	CN201821533147.7	申请日	2018-09-19
[标]申请(专利权)人(译)	深圳市威尔德医疗电子有限公司		
申请(专利权)人(译)	深圳市威尔德医疗电子有限公司		
当前申请(专利权)人(译)	深圳市威尔德医疗电子有限公司		
[标]发明人	李元强 戴世锋 刘进波 刘锦杨		
发明人	李元强 戴世锋 刘进波 翟慎文 刘锦杨 钟卓程 赵茂辉		
IPC分类号	A61B8/00		
外部链接	Espacenet SIPO		

摘要(译)

本实用新型公开了一种超声系统，所述超声系统包括彩超按键板和PC主机，彩超按键板的USB接口通过一条USB数据线与PC主机的USB接口连接；所述彩超按键板根据按键按下状态输出按键控制信号，根据内置的电位器的滑动状态输出数字信号，将编码器旋钮的转动状态转换为调节信号；PC主机根据按键控制信号执行相应的按键控制操作，根据调节信号来控制图像信号的增减或图像参数的修改。通过彩超按键板进行所有数据处理后再通过一条USB数据线输出给PC主机，从而大大减少了现有的USB接口和USB数据线，即节省了成本，又出线很少避免影响客户使用。

