



(12)实用新型专利

(10)授权公告号 CN 209236202 U

(45)授权公告日 2019.08.13

(21)申请号 201721539062.5

(22)申请日 2017.11.16

(73)专利权人 无锡声亚医疗科技有限公司

地址 214028 江苏省无锡市滨湖区新吴区
龙山路4号B幢1207-1208

(72)发明人 李庆强 岳友富 罗辉 胡晶兵

(74)专利代理机构 无锡市大为专利商标事务所
(普通合伙) 32104

代理人 曹祖良

(51)Int.Cl.

A61B 8/08(2006.01)

(ESM)同样的发明创造已同日申请发明专利

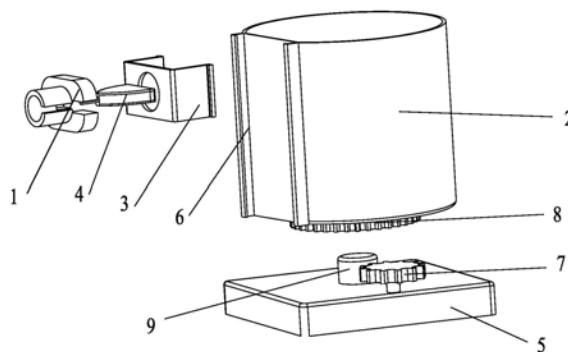
权利要求书1页 说明书2页 附图1页

(54)实用新型名称

乳腺超声检测辅助设备

(57)摘要

本实用新型公开了一种乳腺超声检测辅助设备,包括容器、支架、探头和基座,所述容器安装在基座上,并能够在基座上做回转运动;容器的侧壁上设有导槽,支架安装在导槽内,探头安装在支架上。本实用新型的优点在于:直接在容器上设置导槽,不需要两层容器在中间设置探头,结构更为简单;探头可以在圆周和高度方向运动,扫描更为全面、精确;基于现有超声设备开发,大大的降级了成本,同时整个扫查过程中完全是自动扫查,对操作要求低,更有利于普及。



1. 乳腺超声检测辅助设备,其特征在於,包括容器(2)、支架(3)、探头(4)和基座(5),所述容器(2)安装在基座(5)上,并能够在基座(5)上做回转运动;容器(2)的侧壁上设有导槽(6),支架(3)安装在导槽(6)内,探头(4)安装在支架(3)上。

2. 根据权利要求1所述的乳腺超声检测辅助设备,其特征在於,所述基座(5)上设有驱动装置(7),所述容器(2)底部设有从动装置(8),容器(2)通过从动装置(8)与驱动装置(7)的配合在基座(5)上做回转运动。

3. 根据权利要求2所述的乳腺超声检测辅助设备,其特征在於,所述驱动装置(7)为主动齿轮,所述从动装置(8)为从动齿轮。

4. 根据权利要求1所述的乳腺超声检测辅助设备,其特征在於,所述探头(4)利用夹紧件(1)安装在支架(3)上;所述夹紧件(1)套在探头(4)上,其侧壁设有开口。

5. 根据权利要求1所述的乳腺超声检测辅助设备,其特征在於,所述容器(2)上对应于设有导槽(6)的部分能够透声。

6. 根据权利要求1所述的乳腺超声检测辅助设备,其特征在於,在所述基座(5)上设有回转轴(9),所述容器(2)的底部有轴孔;所述容器(2)利用所述轴孔套接在所述回转轴(9)上。

7. 根据权利要求2所述的乳腺超声检测辅助设备,其特征在於,所述驱动装置(7)与从动装置(8)是曲柄滑块机构或曲柄连杆机构。

乳腺超声检测辅助设备

技术领域

[0001] 本实用新型属于超声诊断技术领域,具体涉及一种乳腺超声检测辅助设备。

背景技术

[0002] 随着人民生活水平的提高,女性健康越来越引起人们的重视,而乳腺健康又是乳腺健康的重中之重。乳腺超声检查是利用超声仪将超声波发射到乳腺获得声象图,根据声象图显示的病灶的大小、形态、轮廓边界、回声类型、回声内部情况及后方衰减情况等判断病变的性质。目前市场上专业的超声检查设备价格高昂,操作复杂,很难普及。

发明内容

[0003] 针对上述问题,现有超声设备的基础上,本实用新型提供一种乳腺超声检测辅助设备,简化了结构,可以便捷、无害的对乳房进行扫描。

[0004] 根据本实用新型的技术方案,乳腺超声检测辅助设备,包括容器、支架、探头和基座,所述容器安装在基座上,并能够在基座上做回转运动;容器的侧壁上设有导槽,支架安装在导槽内,探头安装在支架上。

[0005] 进一步的,所述基座上设有驱动装置,所述容器底部设有从动装置,容器通过从动装置与驱动装置的配合在基座上做回转运动。

[0006] 进一步的,所述驱动装置为主动齿轮,所述从动装置为从动齿轮。

[0007] 进一步的,所述探头利用夹紧件安装在支架上;所述夹紧件套在探头上,其侧壁设有开口。

[0008] 进一步的,所述容器上对应于设有导槽的部分能够透声。

[0009] 进一步的,在所述基座上设有回转轴,所述容器的底部有轴孔;所述容器利用所述轴孔套接在所述回转轴上。

[0010] 进一步的,所述驱动装置与从动装置是曲柄滑块机构或曲柄连杆机构。

[0011] 与现有技术相比,本实用新型具有以下优点:直接在容器上设置导槽,不需要两层容器在中间设置探头,结构更为简单;探头可以在圆周和高度方向运动,扫描更为全面、精确;基于现有超声设备开发,大大的降级了成本,同时整个扫描过程中完全是自动扫描,对操作要求低,更有利于普及。

附图说明

[0012] 图1为本实用新型的结构示意图。

[0013] 图2为本实用新型的爆炸示意图。

[0014] 附图标记说明:1-夹紧件、2-容器、3-支架、4-探头、5-基座、6-导槽、7-驱动装置、8-从动装置、9-回转轴。

具体实施方式

[0015] 下面结合具体实施例和附图对本实用新型作进一步说明。

[0016] 如图所示:乳腺超声检测辅助设备,包括容器2、支架3、探头4和基座5,其中,容器2安装在基座5上,并能够在基座5上做回转运动,容器2圆筒状结构。在容器2的侧壁上设有导槽6,支架3安装在导槽6内,并能够沿导槽6上下滑动。容器2上设有导槽6的部分透声,方便探头4扫查。探头4安装在支架3上。具体的,基座5上设有驱动装置7,容器2底部设有从动装置8,容器2通过从动装置8与驱动装置7的配合在基座5上做回转运动。在所述基座5上设有回转轴9,所述容器2的底部有轴孔;所述容器2利用所述轴孔套接在所述回转轴9上。其中驱动装置7和从动装置8在相互啮合的主动齿轮和从动齿轮,容器2还可以通过曲柄滑块机构或曲柄连杆机构等其他方式实现在基座5的回转轴9上做回转运动。探头4利用夹紧件1安装在支架3上,夹紧件1套在探头4上,其侧壁设有开口,夹紧件1较窄的一端插入支架3上的孔内。

[0017] 工作过程:将乳房置于容器2内,通过动力驱动容器2运动使得探头4围绕乳房1做旋转扫查;旋转一周后,支架3沿导槽6在高度方向上移动一定距离后,再做旋转扫查;根据需要直至完成扫查,然后把得到的图像进行处理,得到想要的结果。如果在上述过程中发现有可疑位置,将探头4调节到对应高度,探头4旋转90度后完成一周扫查,可进一步确认。

[0018] 本实用新型使用超声检查,对人体完全无害,快速方便;整个过程中可以实现全部自动控制,不需要手工作业,实现方便快捷的乳腺超声检查,同时简化了结构,降低了成本。

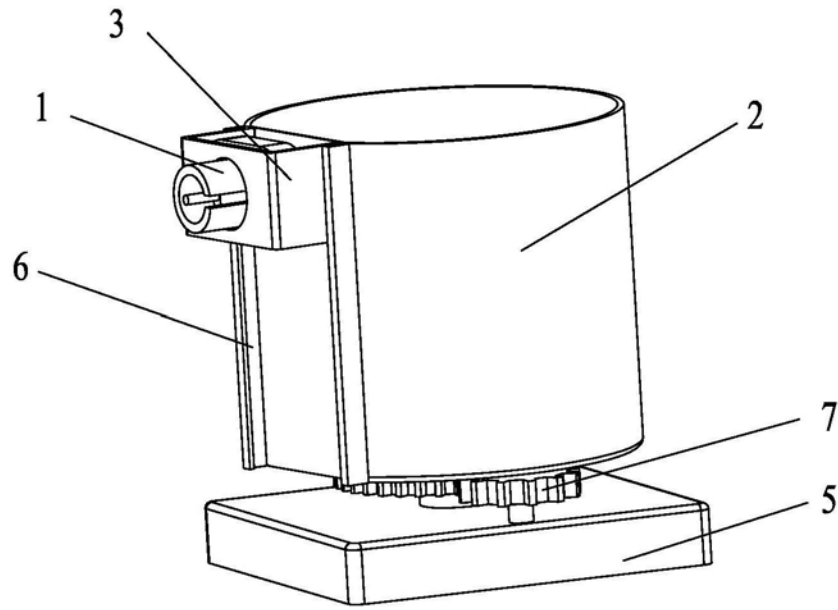


图1

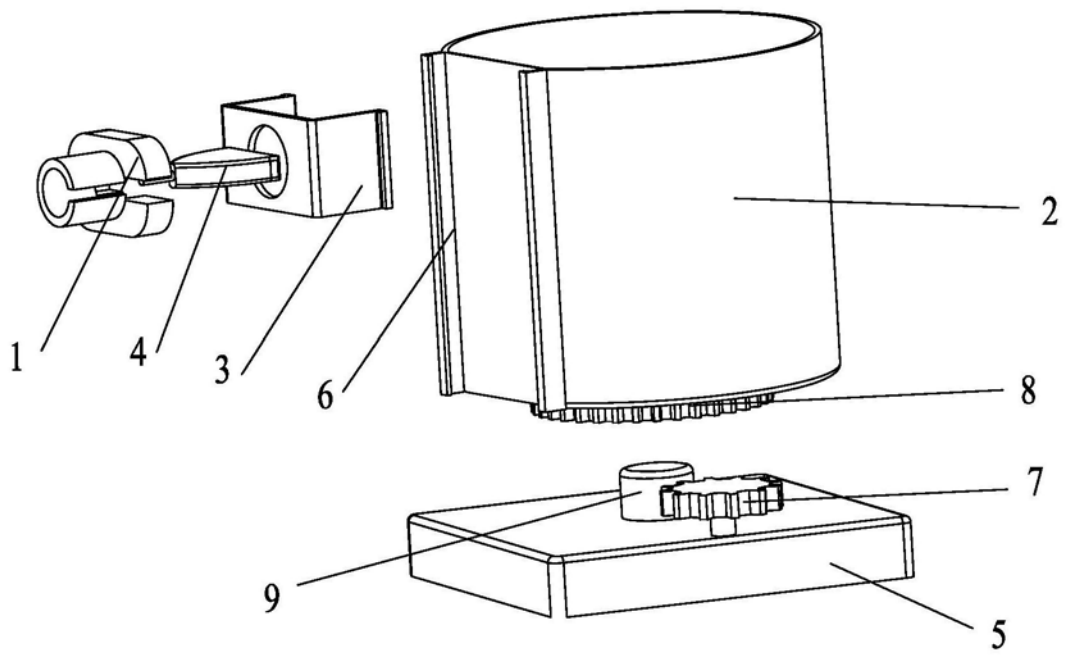


图2

专利名称(译)	乳腺超声检测辅助设备		
公开(公告)号	CN209236202U	公开(公告)日	2019-08-13
申请号	CN201721539062.5	申请日	2017-11-16
[标]发明人	李庆强 岳友富 罗辉 胡晶兵		
发明人	李庆强 岳友富 罗辉 胡晶兵		
IPC分类号	A61B8/08		
外部链接	Espacenet SIPO		

摘要(译)

本实用新型公开了一种乳腺超声检测辅助设备，包括容器、支架、探头和基座，所述容器安装在基座上，并能够在基座上做回转运动；容器的侧壁上设有导槽，支架安装在导槽内，探头安装在支架上。本实用新型的优点在于：直接在容器上设置导槽，不需要两层容器在中间设置探头，结构更为简单；探头可以在圆周和高度方向运动，扫描更为全面、精确；基于现有超声设备开发，大大的降级了成本，同时整个扫查过程中完全是自动扫查，对操作要求低，更有利于普及。

