



(12)实用新型专利

(10)授权公告号 CN 209172346 U

(45)授权公告日 2019. 07. 30

(21)申请号 201821500608.0

(22)申请日 2018.09.13

(73)专利权人 郑州大学第二附属医院

地址 450007 河南省郑州市金水区经八路2号

(72)发明人 李战宾 唐姗杉 杜淑娜

(74)专利代理机构 北京权智天下知识产权代理
事务所(普通合伙) 11638

代理人 王新爱

(51) Int. Cl.

A61B 8/08(2006.01)

A61B 8/00(2006.01)

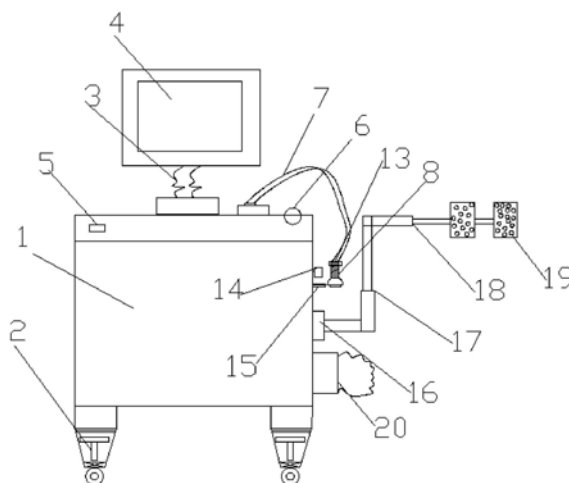
权利要求书1页 说明书3页 附图2页

(54)实用新型名称

一种乳腺超声检查仪

(57)摘要

本实用新型公开了一种乳腺超声检查仪,解决了超声检查时病人存在不适感,超声检查探头利用率低,超声检查耦合剂难以清除,检查过程中易用力过度造成检查结果有偏差的问题,其包括检查仪本体,所述检查仪本体底端四角均安装有万向轮,检查仪本体顶端一侧安装有活动杆,活动杆顶端安装有显示屏,检查仪本体上部外侧安装有主机开关,检查仪本体顶端另一侧安装有滚轮球,本实用新型,结构紧凑,使患者在检查过程中更加放松,提高了检查效率,在全面检查患者乳房和腋部时,不会造成患者疲惫和不适,提高了探头的利用率,检查过后耦合剂可以及时清除,避免了探头过度用力而造成患者疼痛。



1. 一种乳腺超声检查仪,包括检查仪本体(1),其特征在于,所述检查仪本体(1)底端四角均安装有万向轮(2),检查仪本体(1)顶端一侧安装有活动杆(3),活动杆(3)顶端安装有显示屏(4),检查仪本体(1)上部外侧安装有主机开关(5),检查仪本体(1)顶端另一侧安装有滚轮球(6),检查仪本体(1)顶端靠近活动杆(3)一侧安装有探头线(7),探头线(7)底端安装有探头(8),探头(8)下部外侧套接有出剂口(9),出剂口(9)外部一侧安装有储剂槽(10),储剂槽(10)上部内侧安装有刮板(11),储剂槽(10)上部外侧安装有进剂口(12),探头(8)上部外侧安装有微调旋钮(13),检查仪本体(1)中部外侧安装有锁架(14),检查仪本体(1)中部外侧位于锁架(14)正下方位置处固定有底座(15),检查仪本体(1)中部外侧位于底座(15)正下方位置处固定有固定板(16),固定板(16)外部一侧安装有第一伸缩杆(17),第一伸缩杆(17)顶端安装有第二伸缩杆(18),第二伸缩杆(18)外部一侧套接有手架(19),检查仪本体(1)下部外侧安装有硬纸盒(20),检查仪本体(1)和显示屏(4)均与市电电性连接。

2. 根据权利要求1所述的一种乳腺超声检查仪,其特征在于,所述探头(8)外侧安装有防滑套,且探头(8)外部一侧开设有滑槽,滑槽内部套接有滑块。

3. 根据权利要求1所述的一种乳腺超声检查仪,其特征在于,所述储剂槽(10)内侧开设有滑槽,储剂槽(10)底端安装有滑轮,滑块、滑轮和刮板(11)之间均通过连接线连接。

4. 根据权利要求1所述的一种乳腺超声检查仪,其特征在于,所述手架(19)内部安装有按摩球,且手架(19)呈空心圆柱状。

5. 根据权利要求1所述的一种乳腺超声检查仪,其特征在于,所述出剂口(9)底端开设有孔,且出剂口(9)底端安装有弹性橡胶层。

6. 根据权利要求1所述的一种乳腺超声检查仪,其特征在于,所述底座(15)内部安装有消毒层和减震板。

一种乳腺超声检查仪

技术领域

[0001] 本实用新型涉及超声检查仪领域,具体为一种乳腺超声检查仪。

背景技术

[0002] 乳腺疾病的超声检查始于20世纪50年代,70年代后期我国开始临床应用实时超声开展乳腺疾病超声检查,乳腺超声检查是利用超声仪将超声波发射到乳腺获得声象图,根据声象图显示的病灶的大小、形态、轮廓边界、回声类型、回声内部情况及后方衰减情况等判断病变的性质,乳腺超声检查一般采用高频探头,检查前患者无需做特殊准备,只需放松身心,超声检查仪可以对患者进行细致安全的检查,但现有超声检查仪仍存在一些不足,检查过程中容易造成患者紧张,影响检查效率,需全面检查患者乳房和腋部,易造成患者疲惫和不适,检查过程中探头利用率低,检查过后耦合剂无法及时清除易污染衣服,探头用力过度易造成患者疼痛。

[0003] 所以,如何设计一种乳腺超声检查仪,成为我们当前要解决的问题。

实用新型内容

[0004] 针对上述情况,为克服现有技术的缺陷,本实用新型提供一种乳腺超声检查仪,有效的解决了现有乳腺超声检查仪在检查过程中容易造成患者紧张,影响检查效率,需全面检查患者乳房和腋部,易造成患者疲惫和不适,检查过程中探头利用率低,检查过后耦合剂无法及时清除,探头用力过度易造成患者疼痛的问题。

[0005] 为实现上述目的,本实用新型提供如下技术方案:本实用新型包括检查仪本体,所述检查仪本体底端四角均安装有万向轮,检查仪本体顶端一侧安装有活动杆,活动杆顶端安装有显示屏,检查仪本体上部外侧安装有主机开关,检查仪本体顶端另一侧安装有滚轮球,检查仪本体顶端靠近活动杆一侧安装有探头线,探头线底端安装有探头,探头下部外侧套接有出剂口,出剂口外部一侧安装有储剂槽,储剂槽上部内侧安装有刮板,储剂槽上部外侧安装有进剂口,探头上部外侧安装有微调旋钮,检查仪本体中部外侧安装有锁架,检查仪本体中部外侧位于锁架正下方位置处固定有底座,检查仪本体中部外侧位于底座正下方位置处固定有固定板,固定板外部一侧安装有第一伸缩杆,第一伸缩杆顶端安装有第二伸缩杆,第二伸缩杆外部一侧套接有手架,检查仪本体下部外侧安装有硬纸盒,检查仪本体和显示屏均与市电电性连接。

[0006] 优选的,所述所述探头外侧安装有防滑套,且探头外部一侧开设有滑槽,滑槽内部套接有滑块。

[0007] 优选的,所述储剂槽内侧开设有滑槽,储剂槽底端安装有滑轮,滑块、滑轮和刮板之间均通过连接线连接。

[0008] 优选的,所述手架内部安装有按摩球,且手架呈空心圆柱状。

[0009] 优选的,所述出剂口底端开设有孔,且出剂口底端安装有弹性橡胶层。

[0010] 优选的,所述底座内部安装有消毒层和减震板。

[0011] 本实用新型,结构简单,便于优化现有乳腺超声检查仪,使患者在检查过程中更加放松,提高检查效率,在全面检查患者乳房和腋部时,不会造成患者疲惫和不适,提高了探头的利用率,检查过后耦合剂可以及时清除,避免了探头过度用力造成患者疼痛的问题。

附图说明

[0012] 附图用来提供对本实用新型的进一步理解,并且构成说明书的一部分,与本实用新型的实施例一起用于解释本实用新型,并不构成对本实用新型的限制。在附图中:

[0013] 图1是本实用新型整体结构示意图;

[0014] 图2是本实用新型储剂槽安装结构示意图;

[0015] 图3是本实用新型手架安装结构示意图。

具体实施方式

[0016] 下面结合附图1-3对本实用新型的具体实施方式做进一步详细说明。

[0017] 实施例一,由图1、图2和图3给出,本实用新型包括检查仪本体1,检查仪本体1底端四角均安装有万向轮2,便于仪器的移动和固定,检查仪本体1顶端一侧安装有活动杆3,活动杆3顶端安装有显示屏4,便于将显示屏4调节到最佳观看位置,检查仪本体1上部外侧安装有主机开关5,检查仪本体1顶端另一侧安装有滚轮球6,便于对图像进行放大和缩小,检查仪本体1顶端靠近活动杆3一侧安装有探头线7,探头线7底端安装有探头8,探头8下部外侧套接有出剂口9,便于直接通过探头8涂抹耦合剂,提高了探头8的利用率,出剂口9外部一侧安装有储剂槽10,储剂槽10上部内侧安装有刮板 11,便于带动耦合剂向下挤压,储剂槽10上部外侧安装有进剂口12,探头8上部外侧安装有微调旋钮13,检查仪本体1中部外侧安装有锁架14,检查仪本体1中部外侧位于锁架14正下方位置处固定有底座15,便于更加安全的放置探头8,检查仪本体1中部外侧位于底座 15正下方位置处固定有固定板16,固定板16外部一侧安装有第一伸缩杆17,第一伸缩杆17顶端安装有第二伸缩杆18,第二伸缩杆18 外部一侧套接有手架19,便于患者放置手部,检查仪本体1下部外侧安装有硬纸盒20,便于及时擦除耦合剂,检查仪本体1和显示屏4 均与市电电性连接。

[0018] 实施例二,在实施例一的基础上,探头8外侧安装有防滑套,且探头8外部一侧开设有滑槽,滑槽内部套接有滑块,避免了检查过程中探头8滑落,便于滑块在滑槽内移动。

[0019] 实施例三,在实施例一的基础上,储剂槽10内侧开设有滑槽,储剂槽10底端安装有滑轮,滑块、滑轮和刮板11之间均通过连接线连接,便于三者配合带动刮板11将耦合剂向下挤压,涂抹在患者皮肤上。

[0020] 实施例四,在实施例一的基础上,手架19内部安装有按摩球,且手架19呈空心圆柱状,便于患者在检查过程中放置手部并对患者手部进行按摩,减轻患者疲惫感和不适感。

[0021] 实施例五,在实施例一的基础上,出剂口9底端开设有孔,且出剂口9底端安装有弹性橡胶层,避免因手握探头8用力过度造成患者疼痛。

[0022] 实施例六,在实施例一的基础上,底座15内部安装有消毒层和减震板,便于对探头8进行消毒,更加卫生,同时也避免了在仪器移动过程中探头8碰撞损坏。

[0023] 在本实施例中:需要做乳腺超声检查的患者躺在床上,将检查仪本体1推至床边,锁上万向轮2,打开主机开关5,拉动显示屏4下的活动杆3,将显示屏4调整到适当位置,便于

医生观看,患者上衣脱下,穿上乳腺检查衣,将探头8从锁架14和底座15上取出,将耦合剂从进剂口12挤入储剂槽10,将探头8放置在患者乳房上准备开始检查,手握探头8,向下拉动探头8外部拉扣,拉扣会沿滑槽向下移动,通过储剂槽10底端滑轮和连接线配合,将刮板11下拉,从而带动耦合剂从出剂口9小孔均匀流出至探头8表面,探头8借助耦合剂可以消除探头8与患者皮肤之间的空气,使超声波更好的进入人体内,可以获得更高质量的图像,也能使探头8更加灵活的在患者皮肤上滑动检查,出剂口9底端的弹性橡胶层也可以保证在使用探头8过程中不会因过度用力造成患者疼痛,同时也可调节探头8上部的微调旋钮13来对超声进行微调,检查乳房后需检查患者腋部,此时将第一伸缩杆17和第二伸缩杆18调整到适宜高度,患者胳膊伸进手架 19中,手架19对患者胳膊起支撑作用,同时手架19中的按摩球可以帮助患者按摩,使患者在超声检查中更加的放松,检查效果更佳,检查期间可滚动滚轮球6对显示屏4上的图像进行放大或者缩小,检查完毕后,由于耦合剂需用硬纸擦洗,可及时打开硬纸盒20,取出硬纸,保证患者在做完超声检查后耦合剂不会污染衣服。

[0024] 本实用新型与现有技术相比具有以下益处:便于优化现有乳腺超声检查仪,使患者在检查过程中更加放松,提高检查效率,在全面检查患者乳房和腋部时,手架可以帮助患者减除疲惫和不适,耦合剂可直接通过探头涂抹,提高了探头的利用率,检查过后耦合剂可以及时清除,弹性橡胶层也避免了探头过度用力造成患者疼痛的问题。

[0025] 最后应说明的是:以上所述仅为本实用新型的优选实施例而已,并不用于限制本实用新型,尽管参照前述实施例对本实用新型进行了详细的说明,对于本领域的技术人员来说,其依然可以对前述各实施例所记载的技术方案进行修改,或者对其中部分技术特征进行等同替换,凡在本实用新型的精神和原则之内,所作的任何修改、等同替换、改进等,均应包含在本实用新型的保护范围之内。

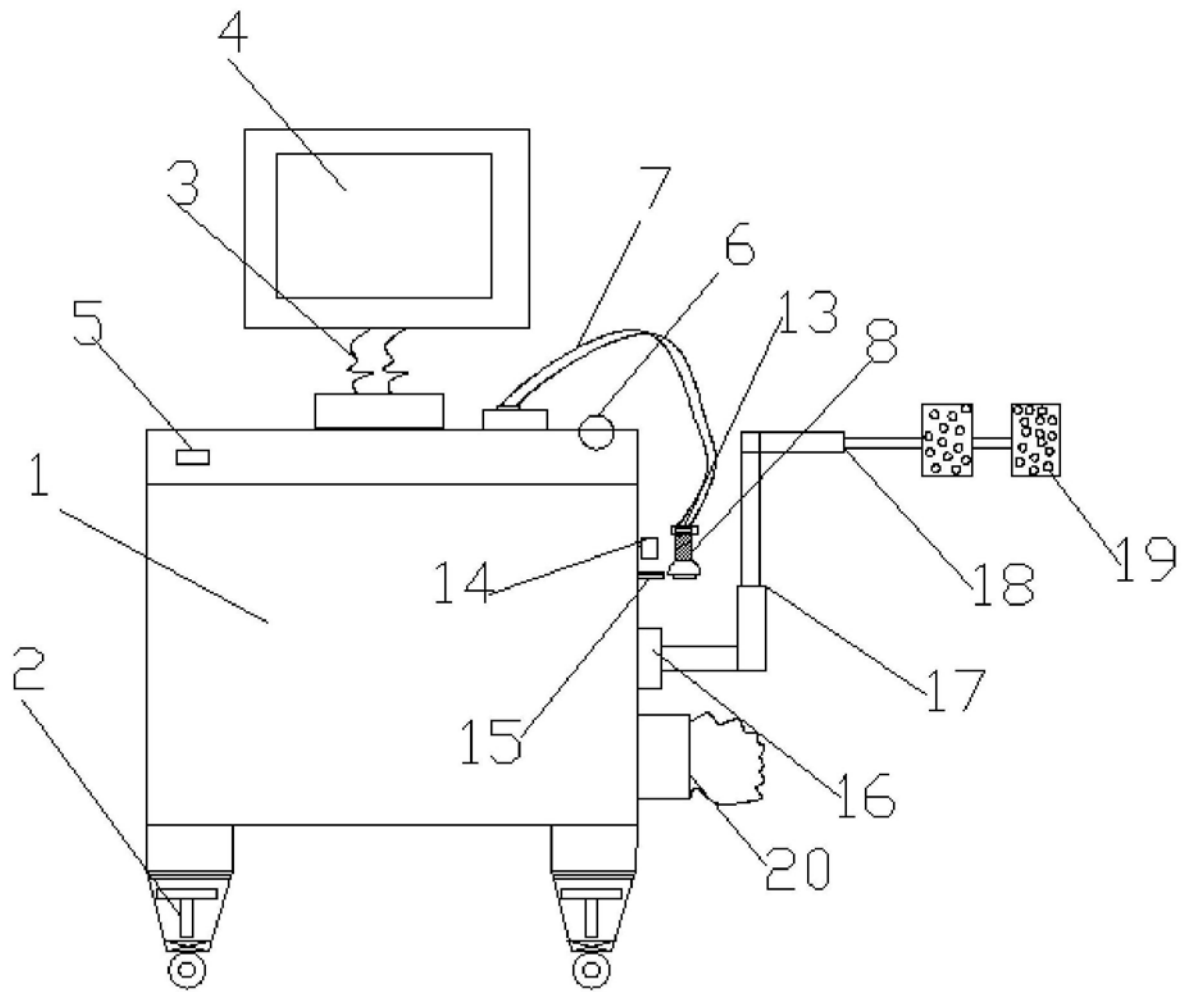


图1

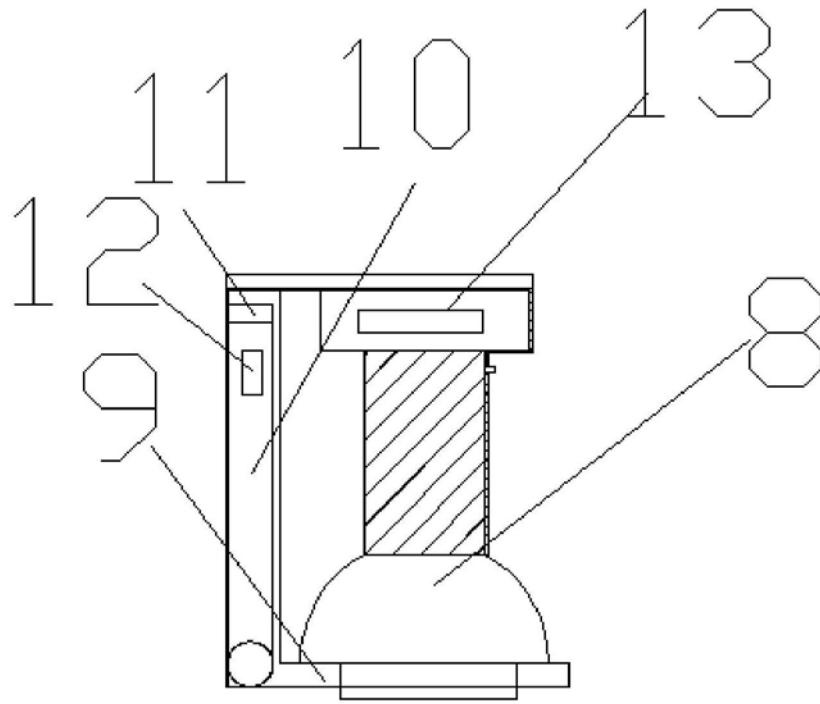


图2

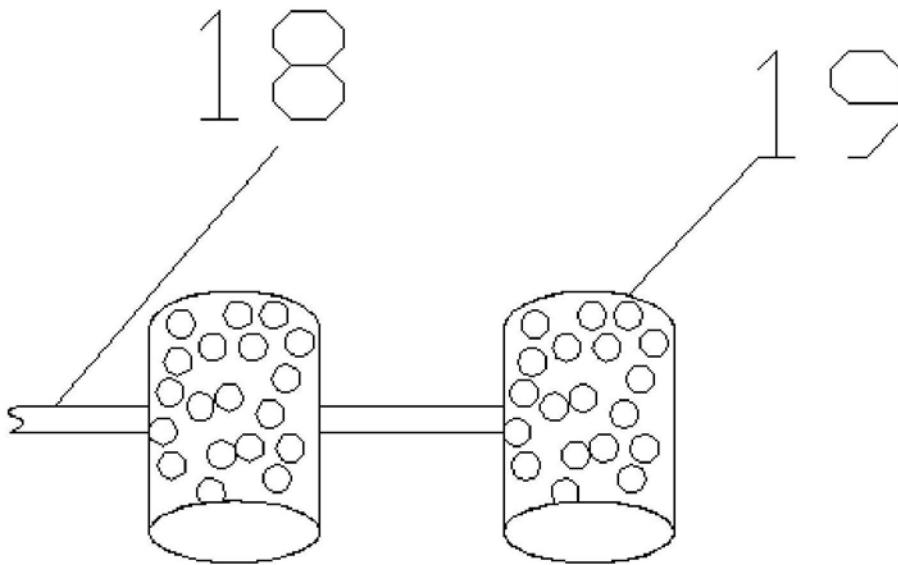


图3

专利名称(译)	一种乳腺超声检查仪		
公开(公告)号	CN209172346U	公开(公告)日	2019-07-30
申请号	CN201821500608.0	申请日	2018-09-13
[标]申请(专利权)人(译)	郑州大学第二附属医院		
申请(专利权)人(译)	郑州大学第二附属医院		
当前申请(专利权)人(译)	郑州大学第二附属医院		
发明人	李战宾 唐姗杉 杜淑娜		
IPC分类号	A61B8/08 A61B8/00		
代理人(译)	王新爱		
外部链接	Espacenet SIPO		

摘要(译)

本实用新型公开了一种乳腺超声检查仪，解决了超声检查时病人存在不适感，超声检查探头利用率低，超声检查耦合剂难以清除，检查过程中易用力过度造成检查结果有偏差的问题，其包括检查仪本体，所述检查仪本体底端四角均安装有万向轮，检查仪本体顶端一侧安装有活动杆，活动杆顶端安装有显示屏，检查仪本体上部外侧安装有主机开关，检查仪本体顶端另一侧安装有滚轮球，本实用新型，结构紧凑，使患者在检查过程中更加放松，提高了检查效率，在全面检查患者乳房和腋部时，不会造成患者疲惫和不适，提高了探头的利用率，检查过后耦合剂可以及时清除，避免了探头过度用力从而造成患者疼痛。

